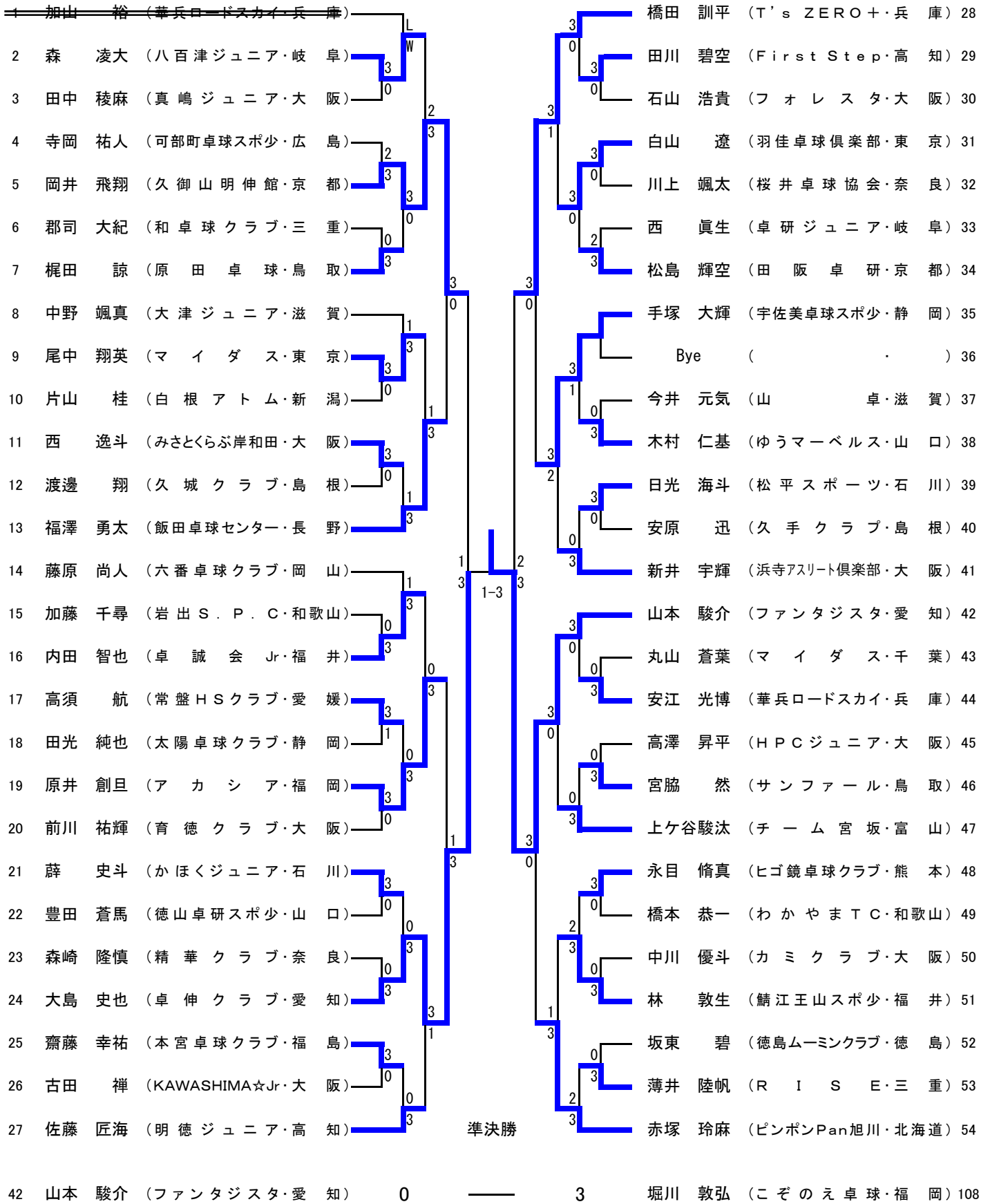
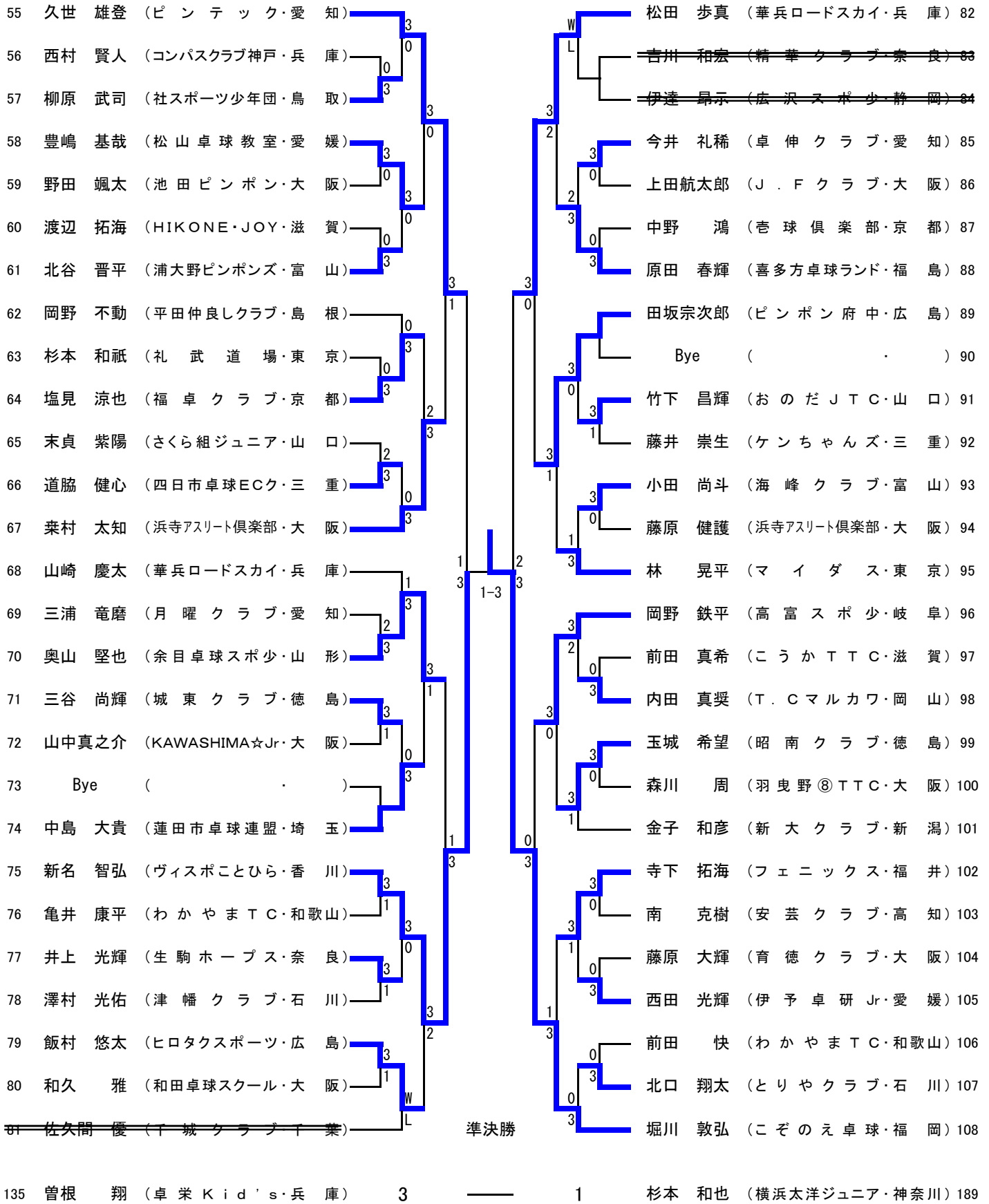


# ホープス男子(HM)①



## ホープス男子(HM)②



準決勝

# ホープス男子(HM)③

109	篠塚 大登 (卓伸クラブ・愛知)	3		3	鈴木 颯 (鈴木卓球・山形)	136
110	弦川 修 (今西TTS・京都)	3		0	水口 颯天 (HPCジュニア・大阪)	137
111	浅田 賢汰 (ゆうマーベルス・山口)	0		3	古川 照英 (ヒゴ鏡卓球クラブ・熊本)	138
112	竹崎 涼太 (郵便局・高知)	3		2	今泉 蓮 (細江卓研・静岡)	139
113	鈴木 波輝 (松生TTC・三重)	1		3	芝 優人 (上桂卓球場・京都)	140
114	山崎 航輝 (フォレスタ・大阪)	0		0	佐々木大智 (大津ジュニア・滋賀)	141
115	齋藤 優右 (礼武道場・千葉)	3		3	荒井 和也 (郡山第一クラブ・福島)	142
116	高橋 陸叶 (新大クラブ・新潟)	0		0	土井 勇仁 (昭和クラブ・徳島)	143
117	齋木 侑京 (育徳クラブ・大阪)	0		3	Bye ( )	144
118	玄道 一成 (ヒロタクスports・広島)	3		2	松本 光史 (エンデバーメイト・石川)	145
119	中村 光人 (マイダス・東京)	3		3	加山 雅基 (華兵ロードスカイ・兵庫)	146
120	福田晃太郎 (平田仲良しクラブ・島根)	0		3	井上 友希 (ヨシダTTS・広島)	147
121	北野 廉汰 (華兵ロードスカイ・兵庫)	1		3	溝田 雅斗 (豊田卓球・三重)	148
122	津村 優斗 (明治Jr卓球クラブ・鳥取)	3	1	3	西原 聖真 (浜寺アスリート倶楽部・大阪)	149
123	浦本 陸 (穴水真名井・石川)	3	3-2	2	坂田 修 (ミナミラボ・福井)	150
124	安満 琉斗 (野原卓球クラブ・奈良)	2		3	森本 聖斗 (徳山卓研スポ少・山口)	151
125	竹尾優太郎 (八百津ジュニア・岐阜)	3		0	椎屋吾也人 (みさとくらぶ岸和田・大阪)	152
126	前田 涼 (わかやまTC・和歌山)	0		3	新名 亮太 (ヴィスポことひら・香川)	153
127	Bye ( )	2		1	加藤 公輝 (ピンテック・愛知)	154
128	川村 康人 (真価TTC・大阪)	0		3	村島 涼介 (精華クラブ・奈良)	155
129	天野 一樹 (さくらエリートA・愛媛)	3		1	吉田 勝紀 (戸出ジュニア・富山)	156
130	杉本 逸晟 (フェニックス・福井)	0		3	竹田 紫音 (岩出S.P.C・和歌山)	157
131	有川 和希 (城東クラブ・徳島)	3		0	弓削海輝汰 (KAWASHIMA☆Jr・大阪)	158
132	川森 健竜 (山卓・滋賀)	1		3	菊地 慎人 (K&Mジュニア・埼玉)	159
133	金光 将希 (T.Cマルカワ・岡山)	3		0	宮本 晋平 (嫁島クラブ・島根)	160
134	奥野 倫 (浜寺アスリート倶楽部・大阪)	0		1	桑野 圭五 (礼武道場・東京)	161
135	曾根 翔 (卓栄Kids・兵庫)	3	決勝	3	<del>齋藤 大耀 (ピンポンPan旭州・北海道) 162</del>	
108	堀川 敦弘 (こぞのえ卓球・福岡)	0	決勝	3	曾根 翔 (卓栄Kids・兵庫) 135	

## ホープス男子(HM)④

163	谷垣 佑真 (華兵ロードスカイ・兵庫)					3		3	横谷 晟 (高富スポ少・岐阜)	190
164	瀬戸 一慶 (海峰クラブ・富山)	0	0	0	0	3	0	0	一柳 信 (エレファントTTC・大阪)	191
165	西田 有輝 (伊予卓研 Jr・愛媛)	3	3	3	3	3	3	3	徳田 幹太 (伊予つばさ Jr・愛媛)	192
166	喜多 涼一 (佐古クラブ・徳島)	3	2	3	2	0	0	0	山田将太郎 (山口ジュニアクラブ・山口)	193
167	新井 元輝 (浜寺アスリート倶楽部・大阪)	0	2	0	2	3	3	3	竹村 浩輝 (O T T S・京都)	194
168	三浦 竜樹 (月曜クラブ・愛知)	3	3	3	3	0	0	2	佐藤 和毅 (明德ジュニア・高知)	195
169	加藤 大晟 (本宮卓球クラブ・福島)	0	0	0	0	3	3	3	佐藤 卓斗 (ケンちゃんズ・三重)	196
170	中野 宏紀 (わかやまTC・和歌山)	1	1	0	0	3	0	0	大西 敦也 (華兵ロードスカイ・兵庫)	197
171	人見 航希 (YHGアスリートクラブ・京都)	3	3	3	3	3	3	3	Bye ( )	198
172	山川 達也 (ねや卓球クラブ・岡山)	2	1	3	1	1	3	1	平岩 大知 (わかやまTC・和歌山)	199
173	山道 和貴 (カミクラブ・大阪)	0	3	0	3	0	0	0	関口 朋弥 (礼武道場・東京)	200
174	金山 幸裕 (マイダス・東京)	3	3	3	3	3	3	3	田尻 和聡 (平田仲良しクラブ・島根)	201
175	米倉 勝 (こぞのえ卓球・福岡)	1	1	1	1	1	1	2	天堤 匠 (卓親クラブ・富山)	202
176	鈴木 笙 (育徳クラブ・大阪)	0	0	3	3	0	3	3	寺尾 将希 (KAWASHIMA☆Jr・大阪)	203
177	畔地 悠斗 (First Step・高知)	0	3	3	3	3	3	3	伊藤 悠里 (双葉卓球クラブ・山形)	204
178	岡野 俊介 (アイン卓球クラブ・静岡)	3	3	3	3	1	1	3	春名 聡志 (ピンテック・愛知)	205
179	高村 紀輝 (卓研ジュニア・岐阜)	0	3	0	3	0	0	0	浦部 聖音 (HPCジュニア・大阪)	206
180	藤木 大輔 (伊丹ジュニア・兵庫)	3	3	3	3	3	3	0	富澤 俊 (小瀬クラブ・奈良)	207
181	Bye ( )	0	0	0	0	1	1	3	原田 哲多 (東広島スカイ Jr・広島)	208
182	伊藤 陽 (さくら組ジュニア・山口)	1	1	1	1	3	3	3	手塚 峻馬 (J U P I C・長野)	209
183	坂崎 創伍 (ヒゴ鏡卓球クラブ・熊本)	3	3	3	3	1	1	0	久保 凧 (松平スポーツ・石川)	210
184	今里 壮太 (平群クラブジュニア・奈良)	0	3	0	3	3	3	3	山本 歩 (社スポーツ少年団・鳥取)	211
185	景山 拓海 (TC弓ヶ浜・鳥取)	3	2	3	2	1	1	0	邑上 和也 (平ジュニア・滋賀)	212
186	辻 亮晴 (みさとくらぶ岸和田・大阪)	0	1	0	1	3	3	3	太箸 来駆 (HTC・静岡)	213
187	金子 史彦 (新大クラブ・新潟)	3	3	3	3	0	0	0	上田勇士郎 (J.Fクラブ・大阪)	214
188	中島 杏輔 (HIKONE・JOY・滋賀)	1	1	0	1	3	3	3	片岡 大輔 (鯖江王山スポ少・福井)	215
189	杉本 和也 (横浜太洋ジュニア・神奈川)	0	3	3	3	W	L	W	<del>小林 広夢 (ライライ卓球・東京)</del>	<del>216</del>