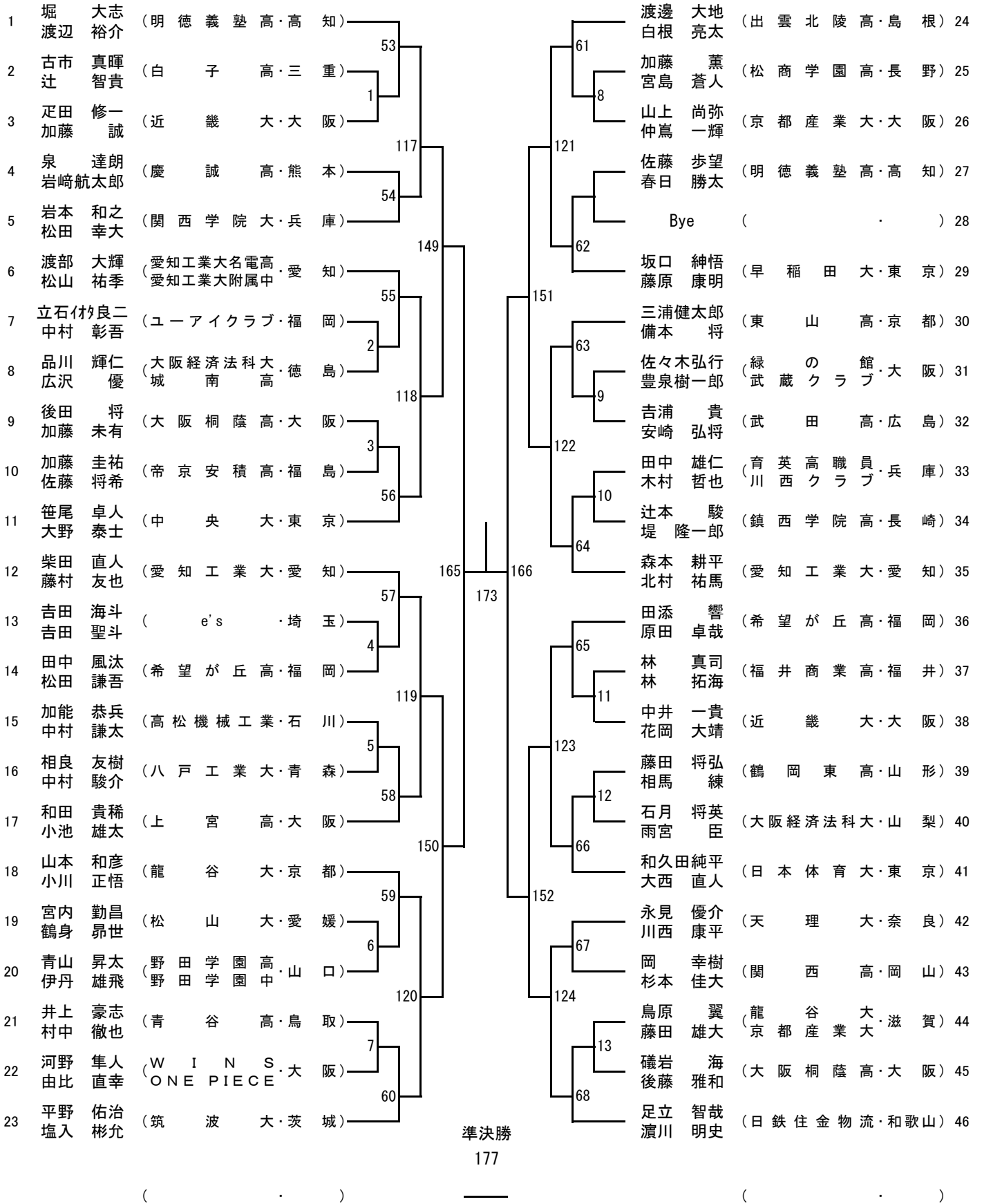
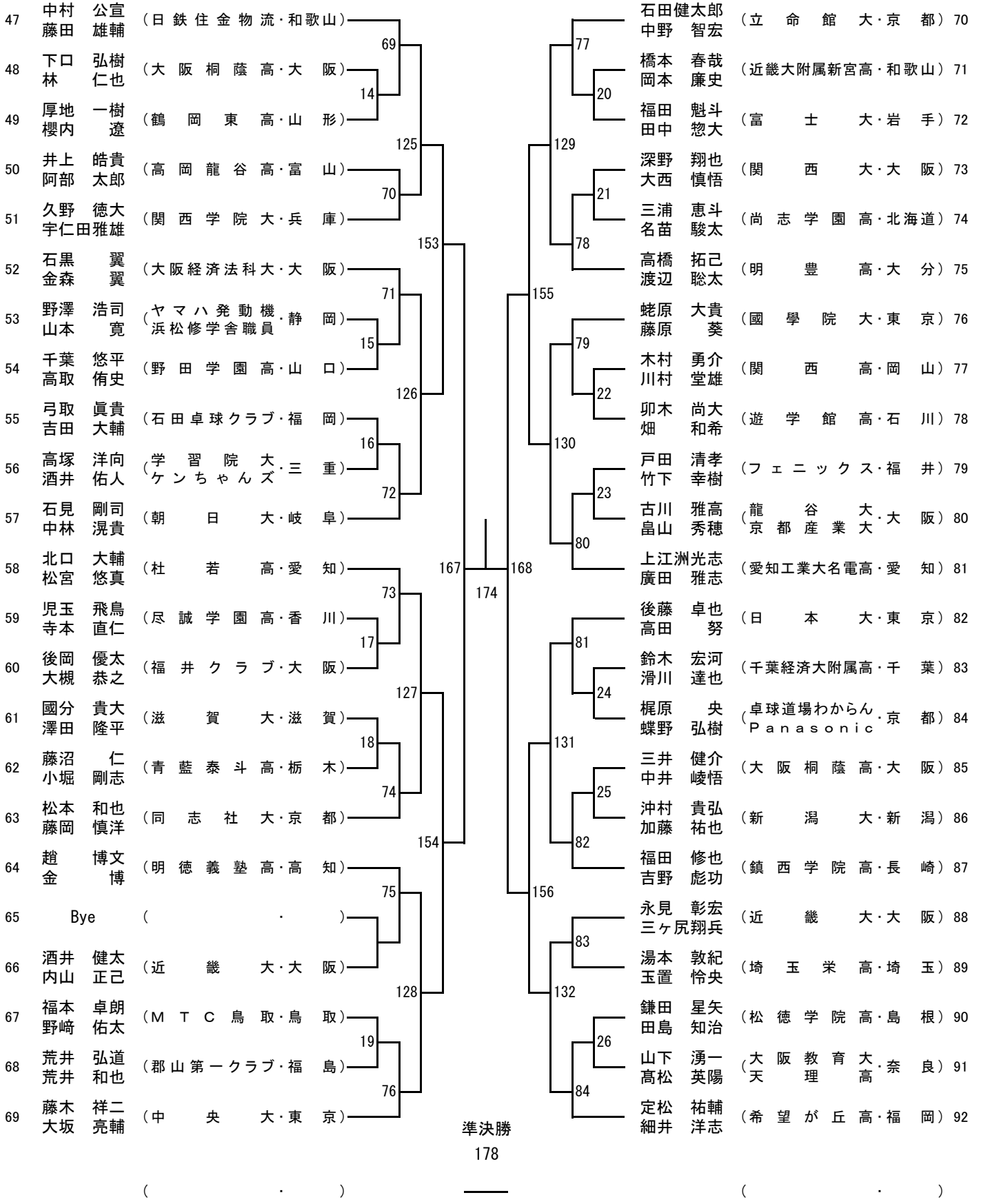


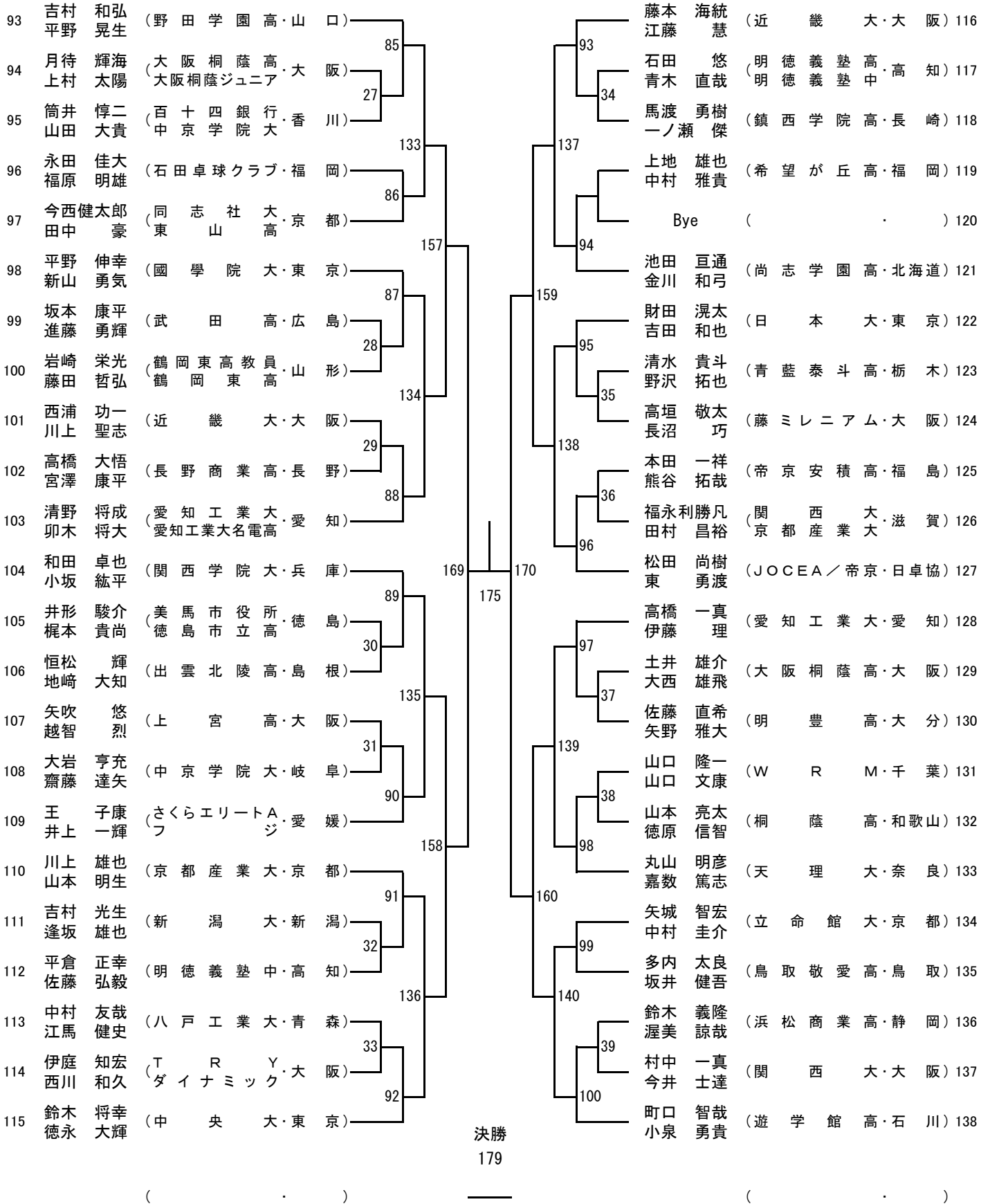
### 男子ダブルス (MD) ①



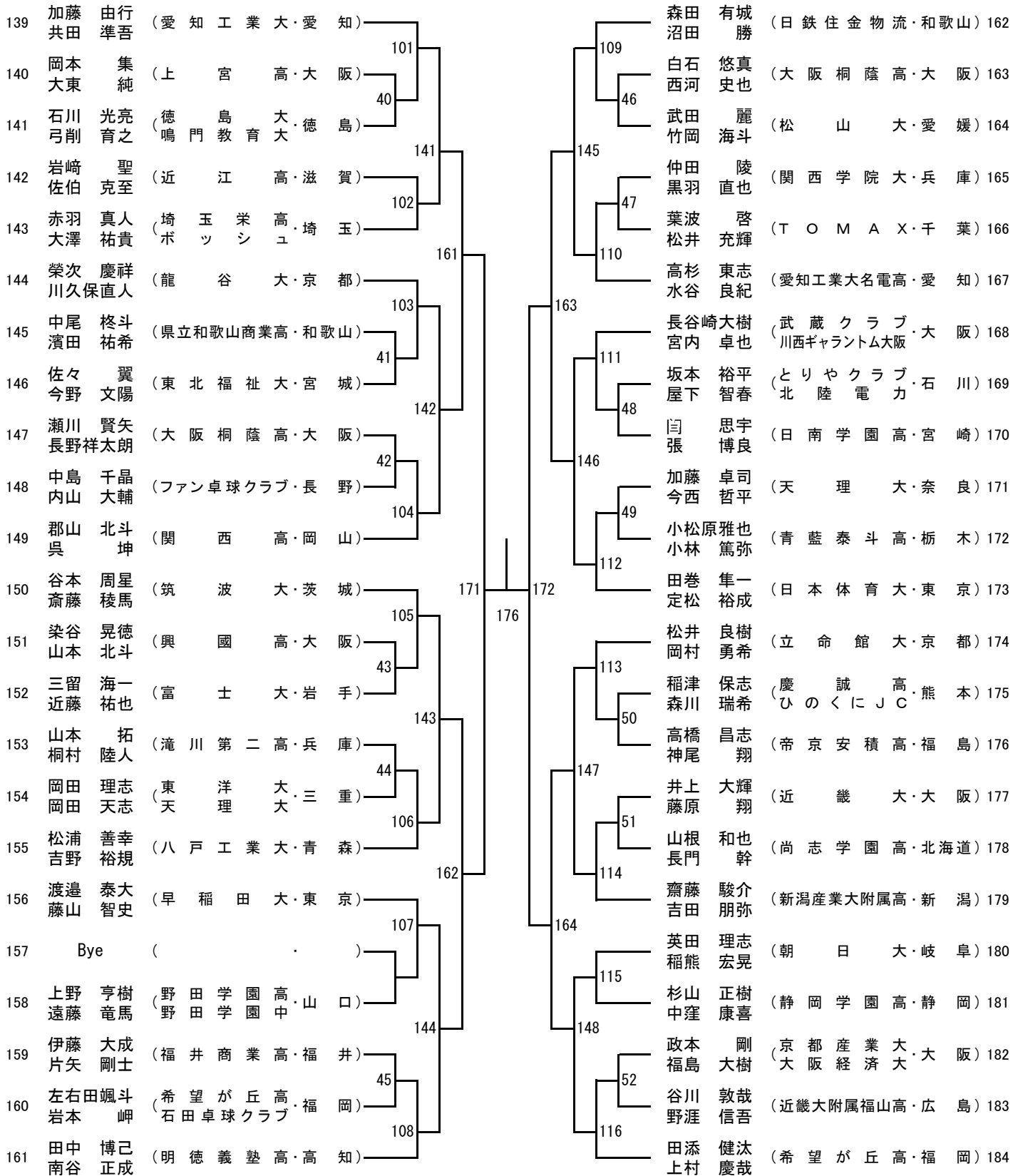
### 男子ダブルス (MD) ②



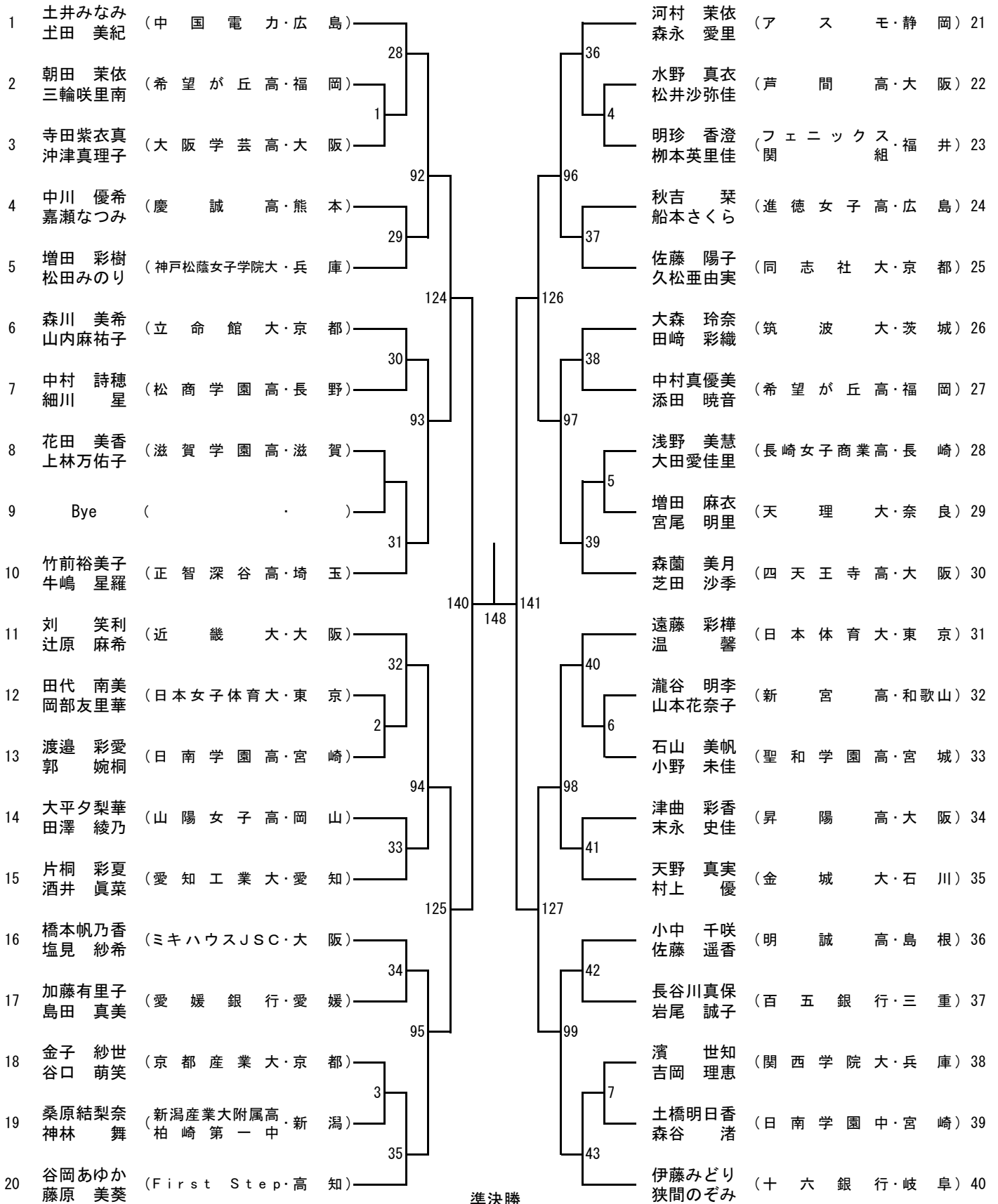
### 男子ダブルス (MD) ③



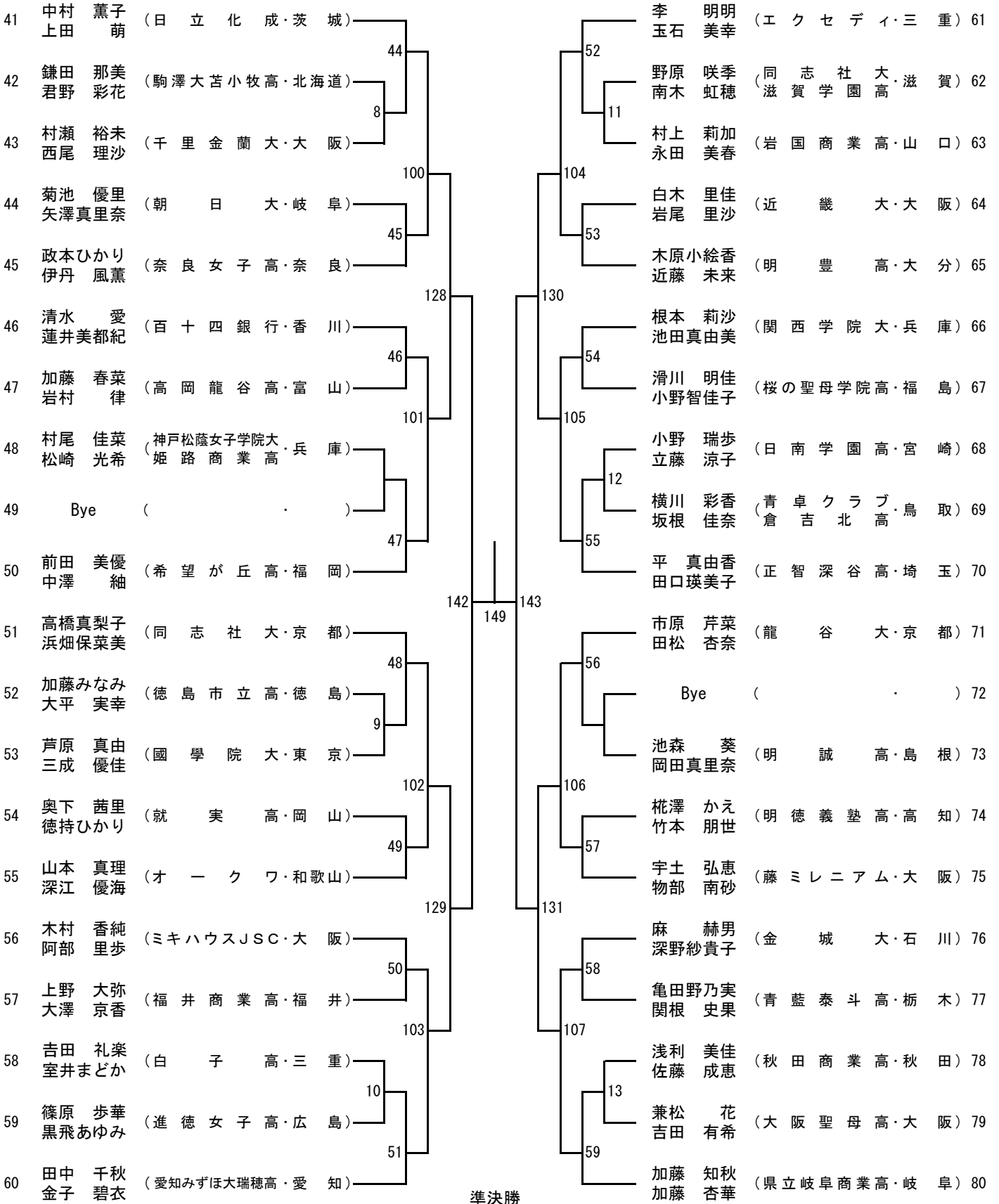
### 男子ダブルス(MD)④



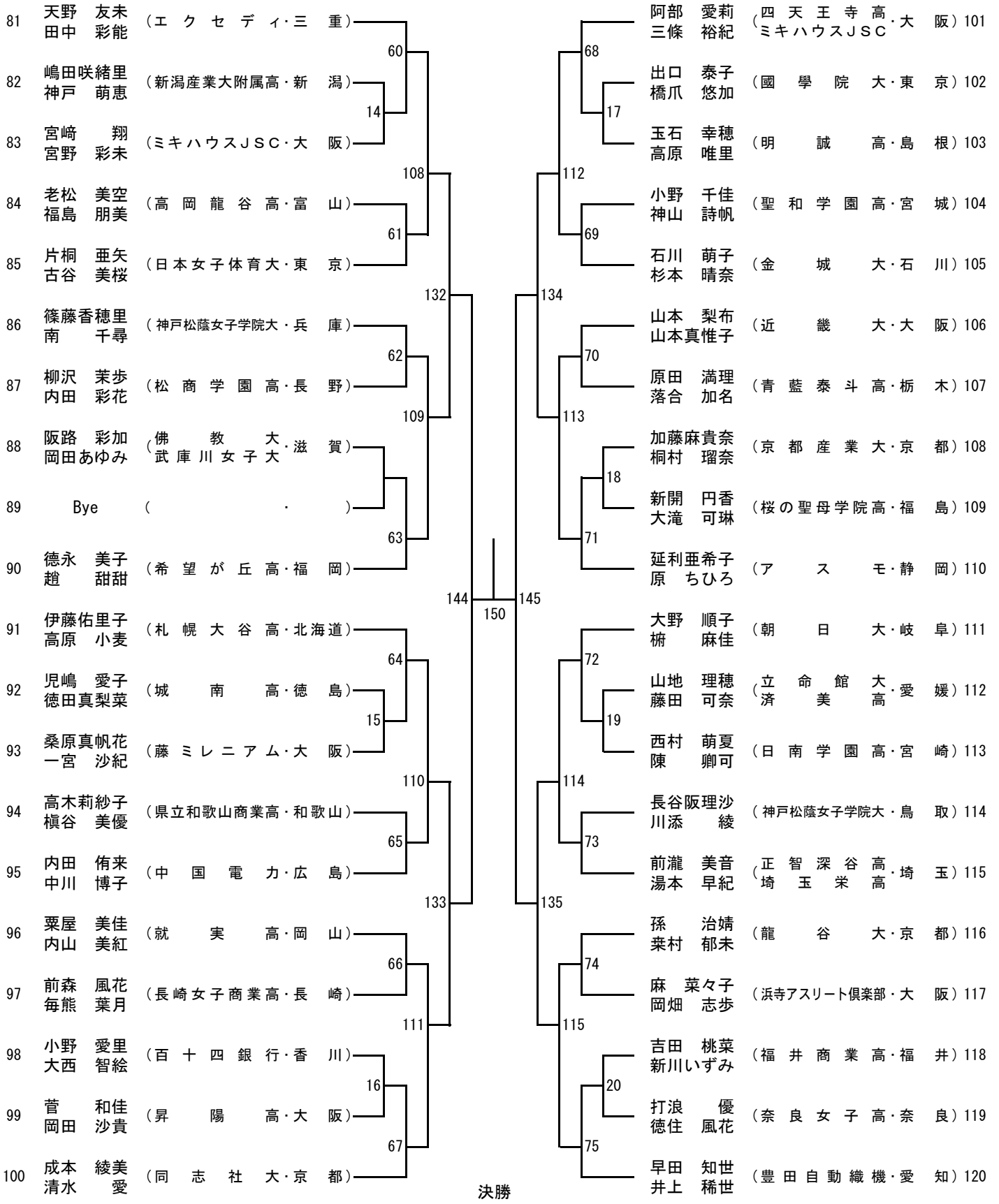
### 女子ダブルス(WD)①



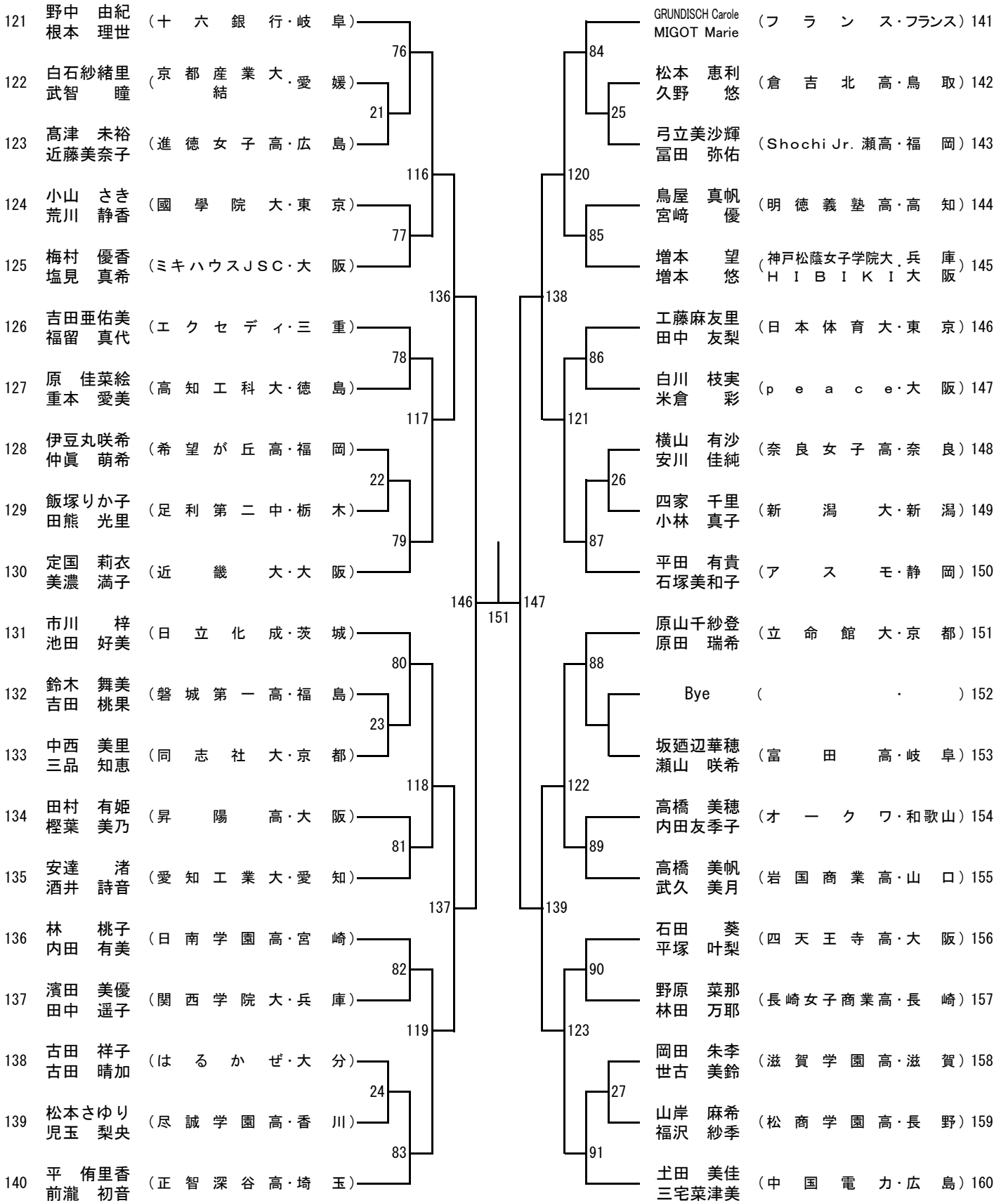
女子ダブルス(WD)②



### 女子ダブルス(WD)③

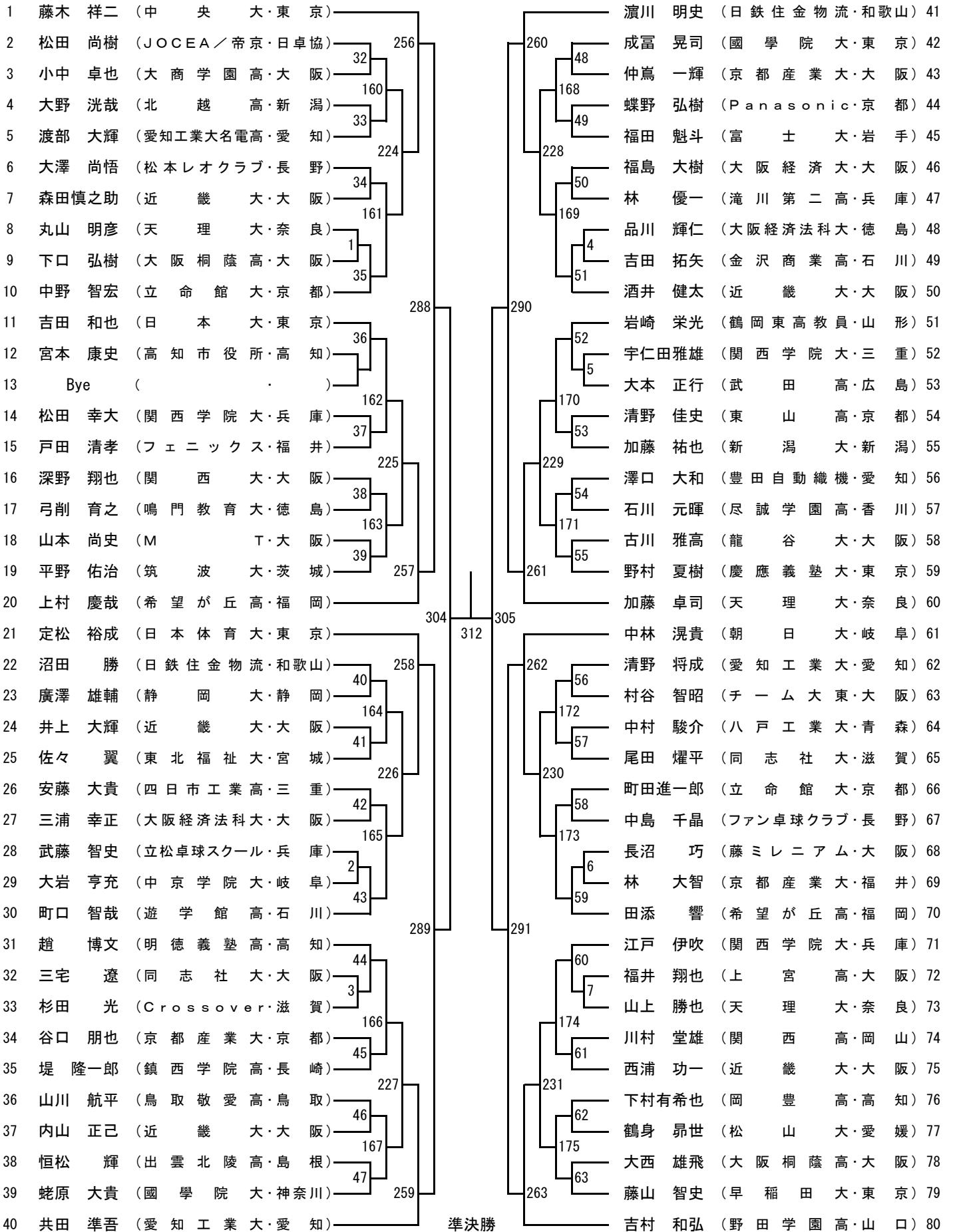


女子ダブルス(WD)④

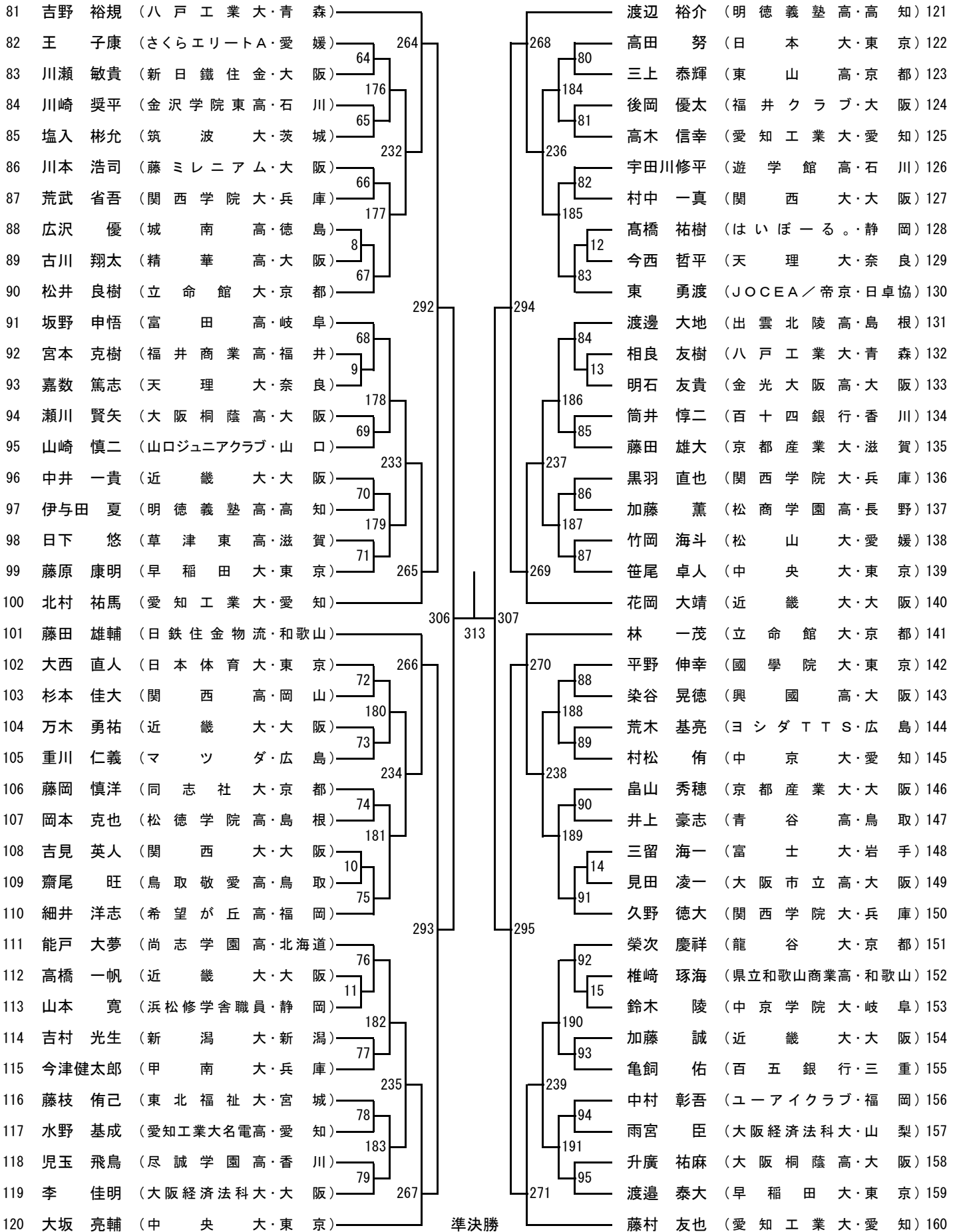




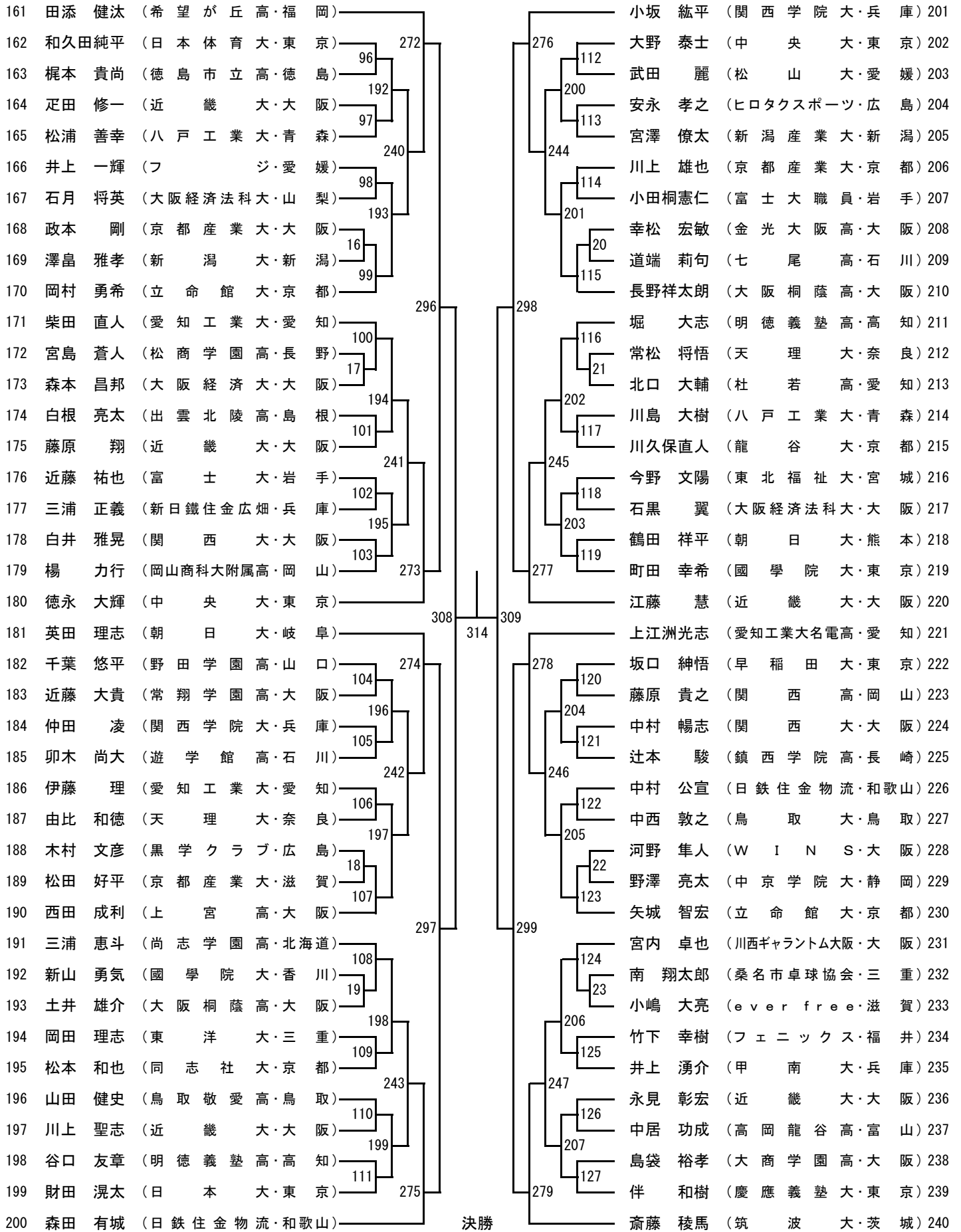
# 男子シングルス (MS) ①



### 男子シングルス(MS)②

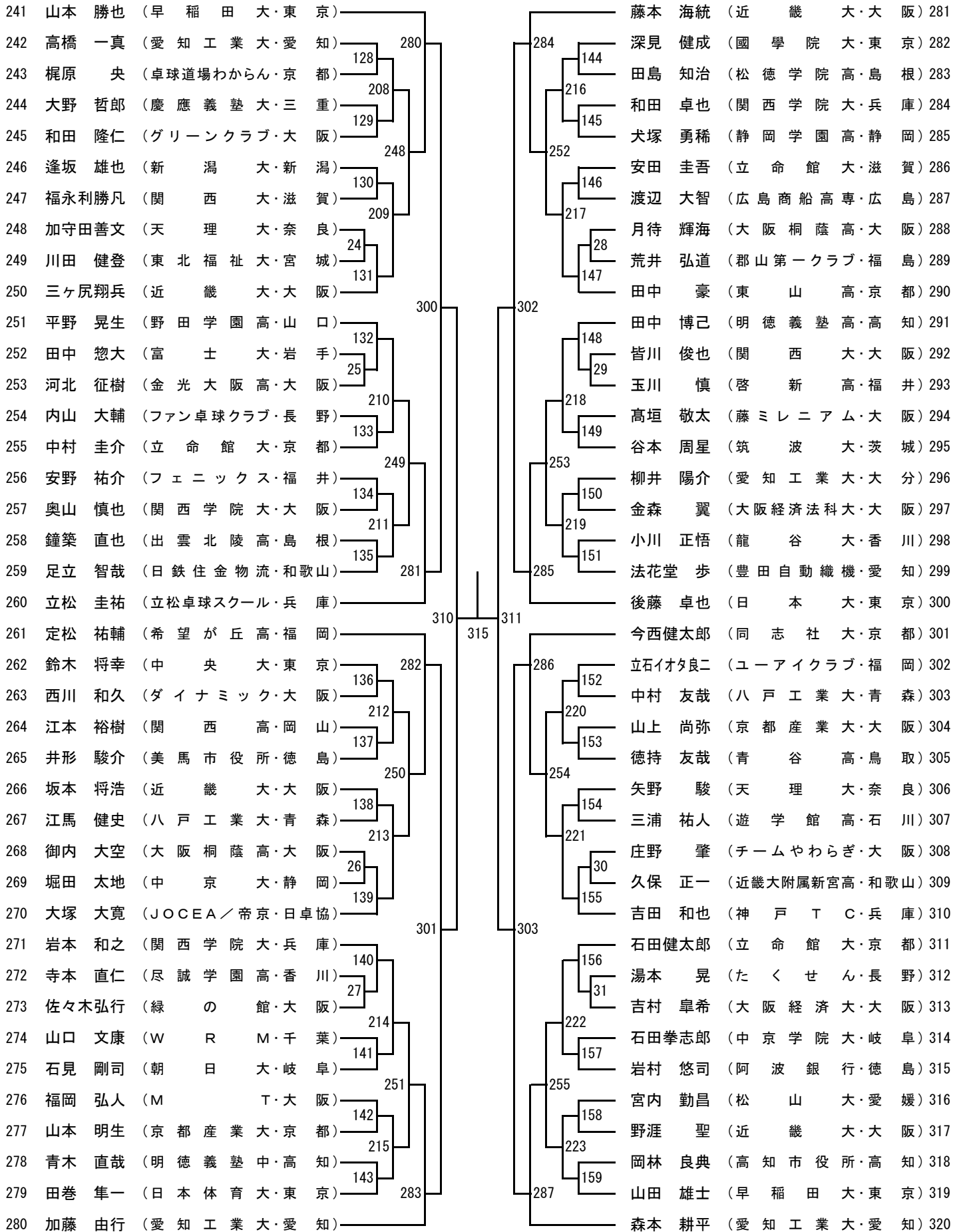


### 男子シングルス (MS) ③

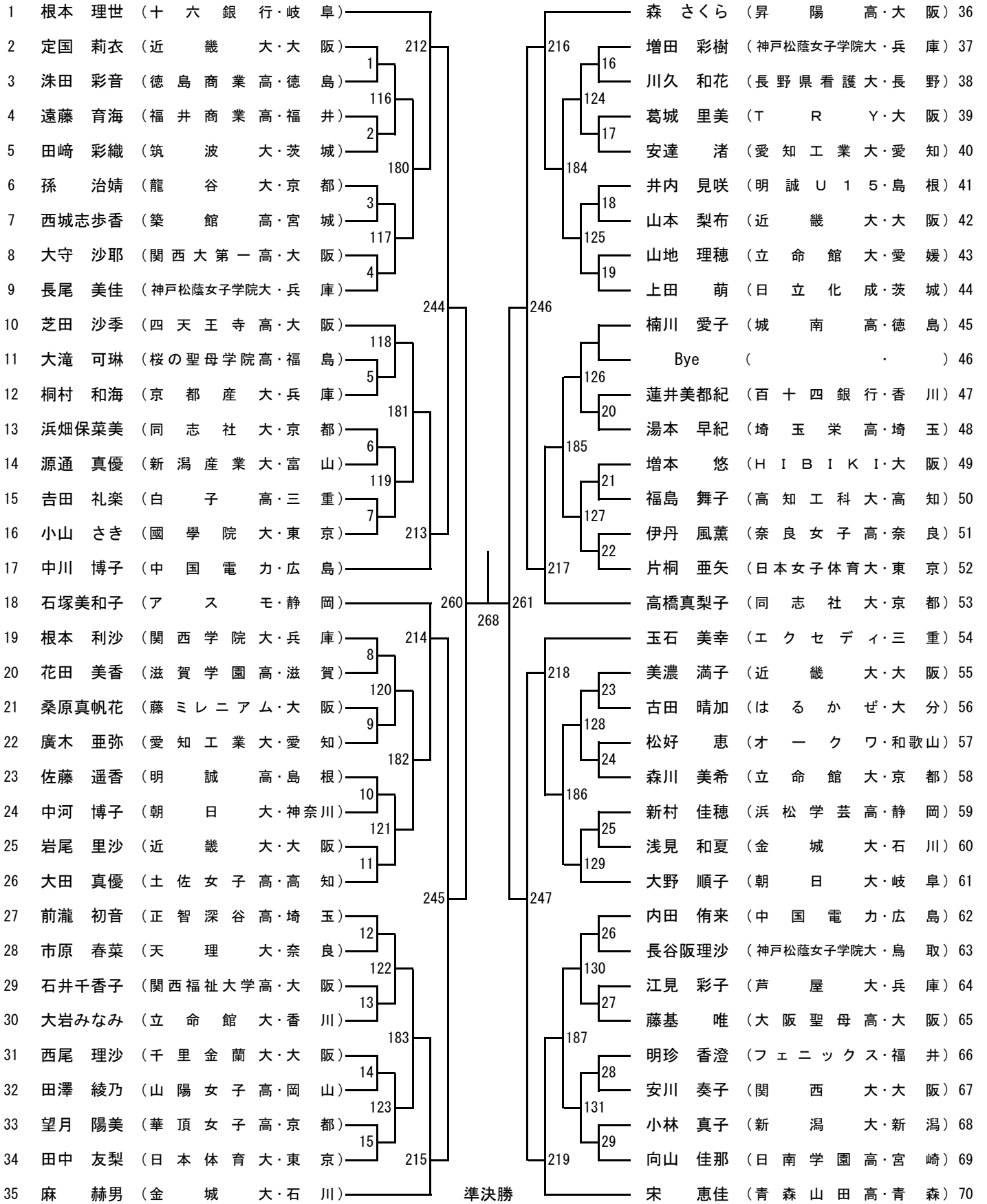


決勝  
318

# 男子シングルス (MS) ④



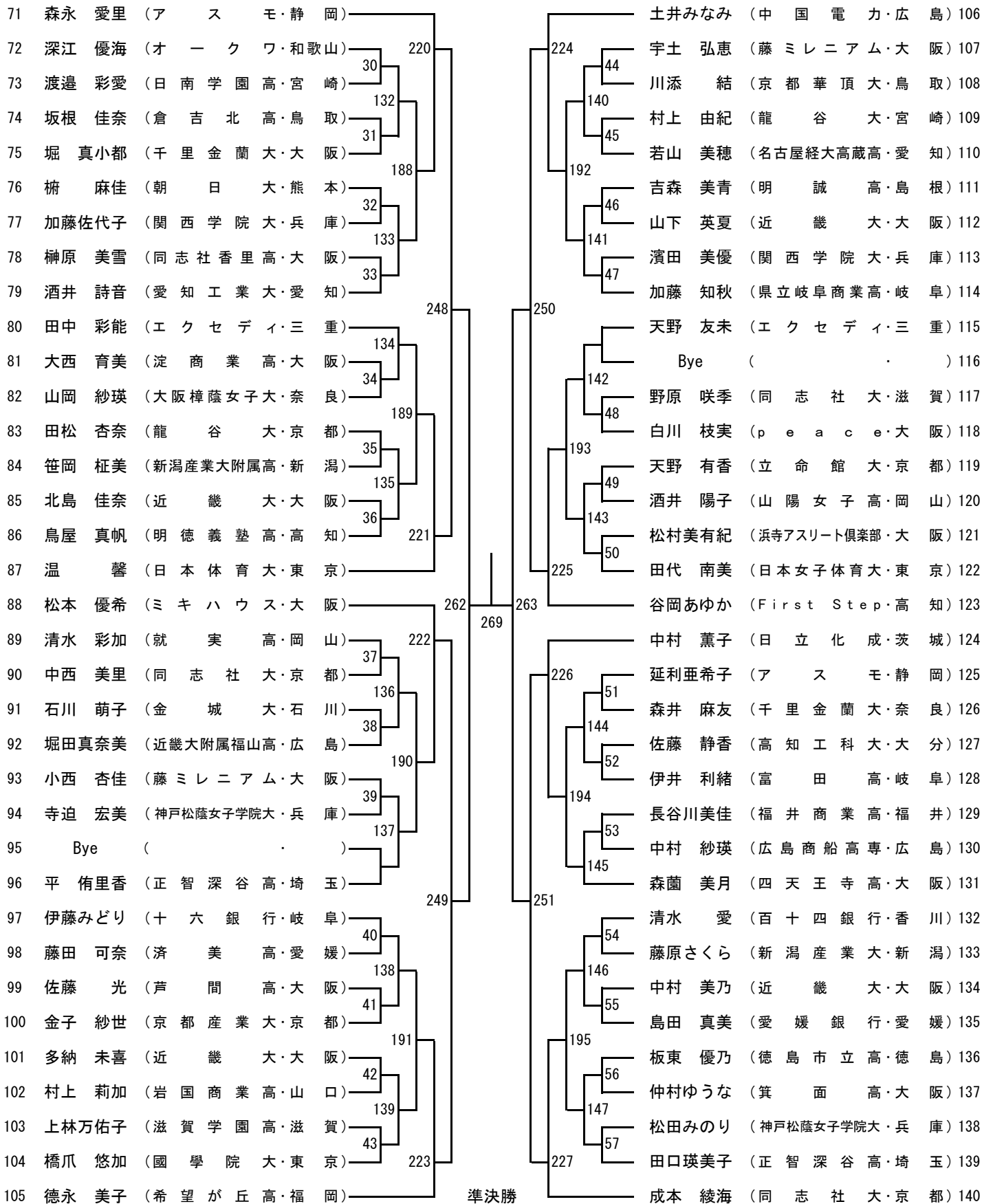
### 女子シングルス (WS) ①



準決勝  
272

( . )

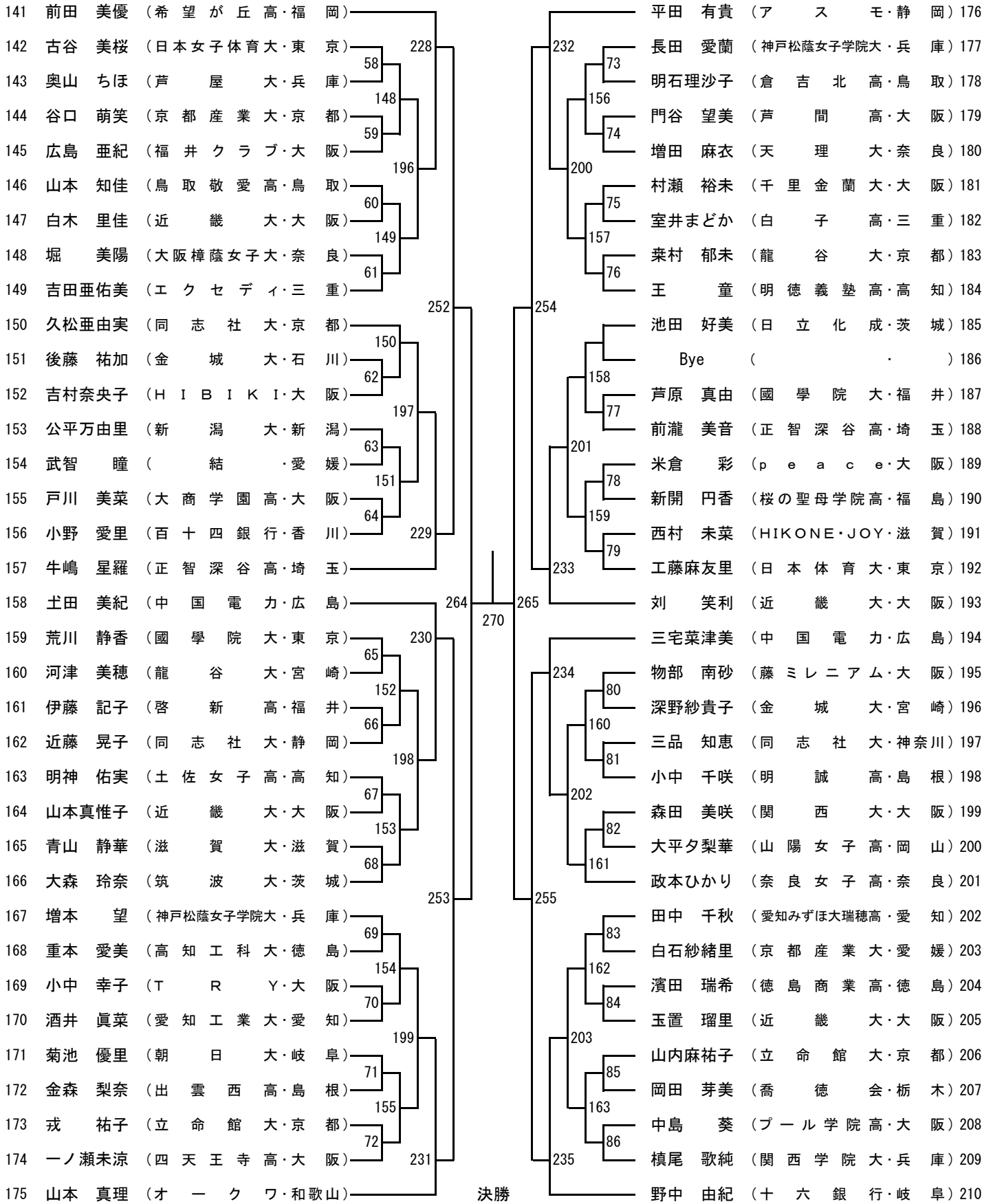
### 女子シングルス (WS) ②



準決勝  
273

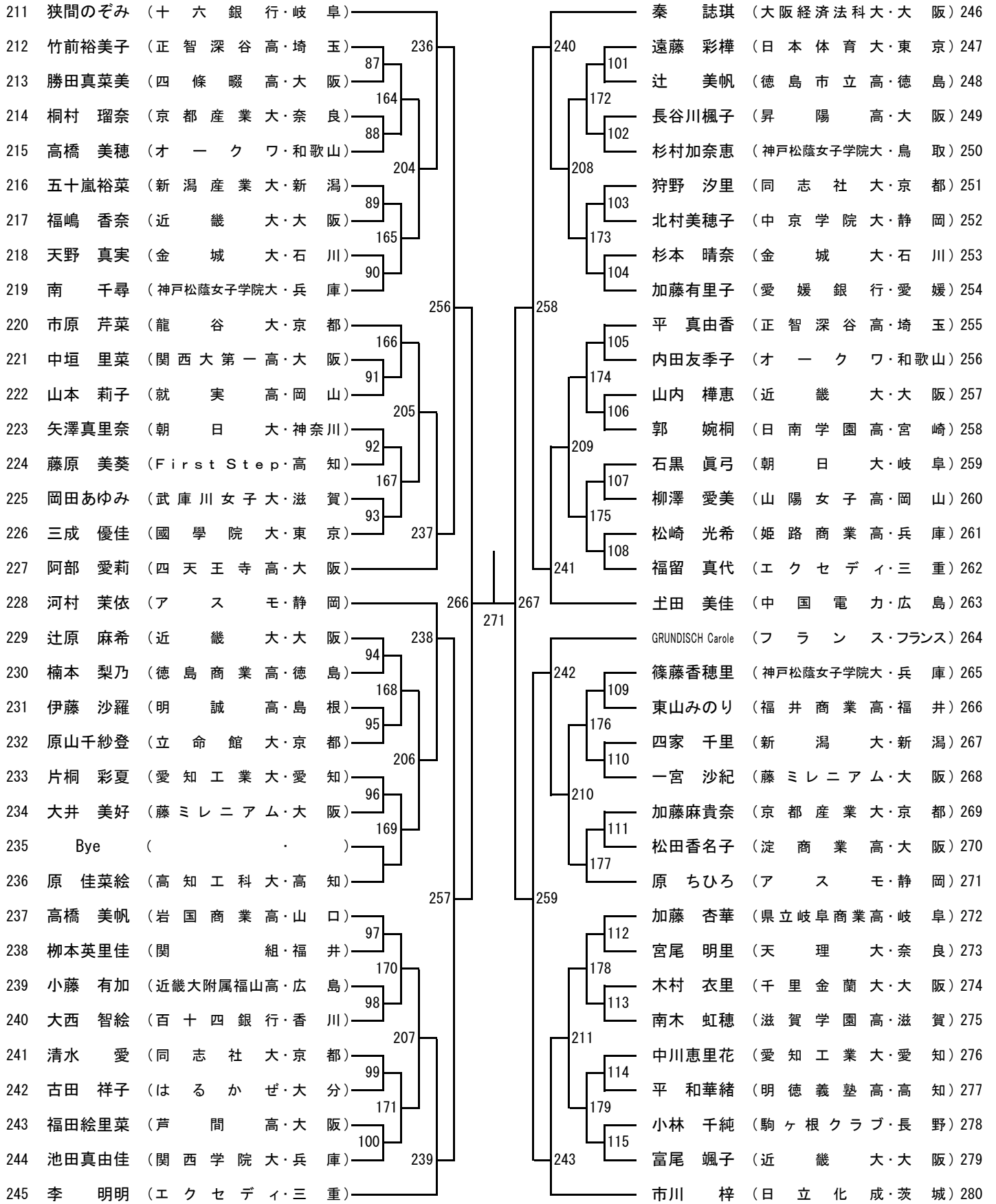
( . )

### 女子シングルス (WS) ③



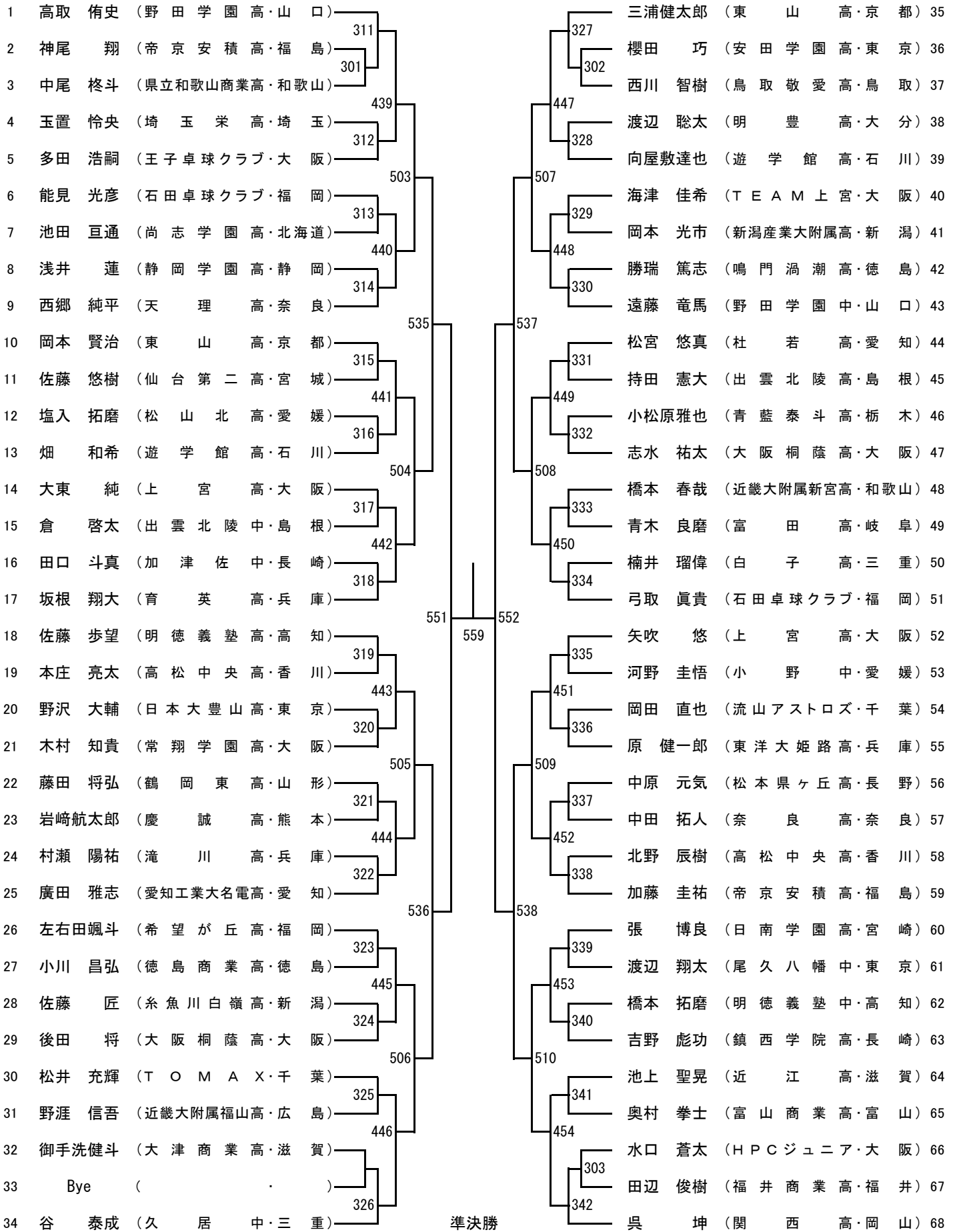
決勝  
274

女子シングルス (WS) ④



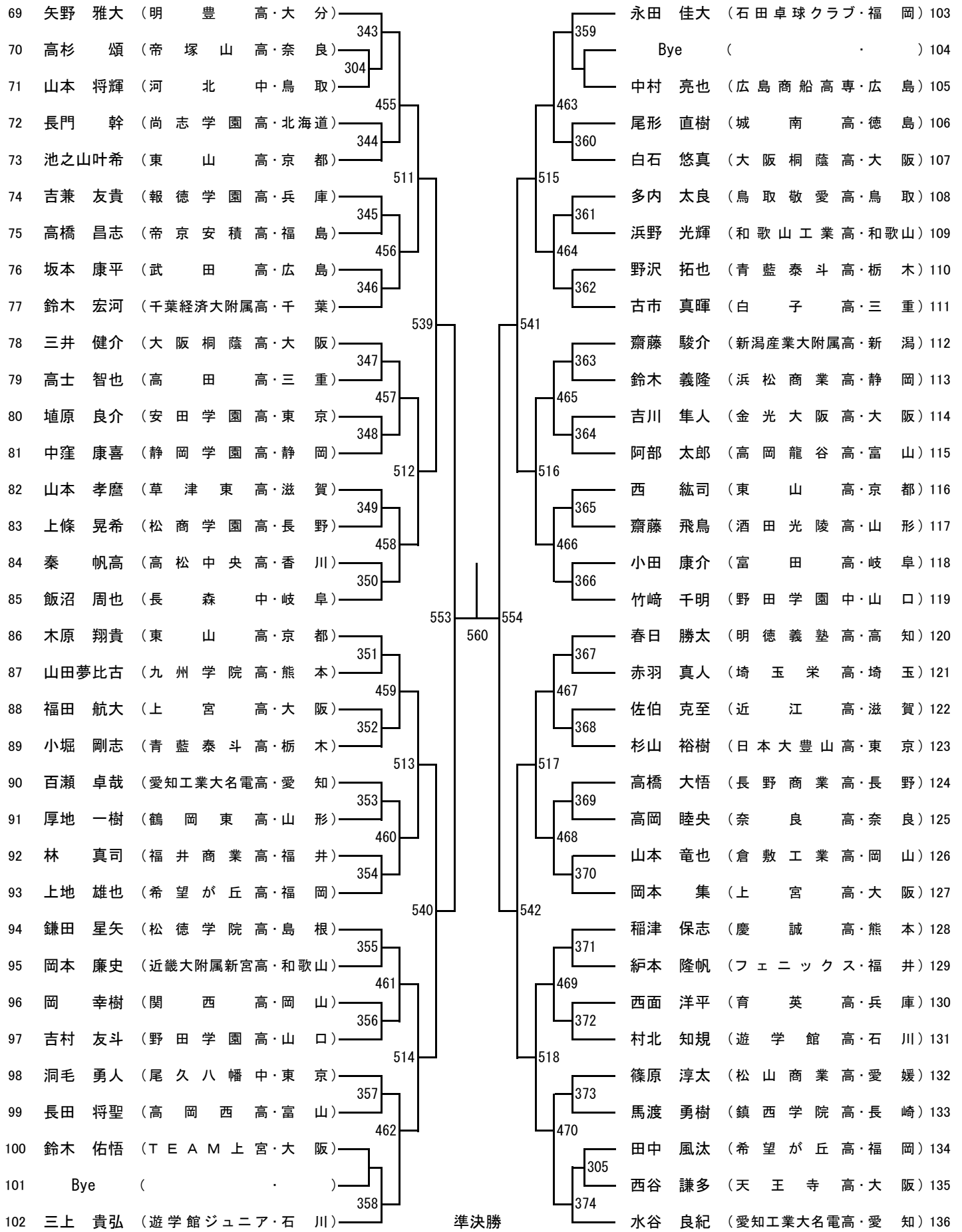


### ジュニア男子(JM)①

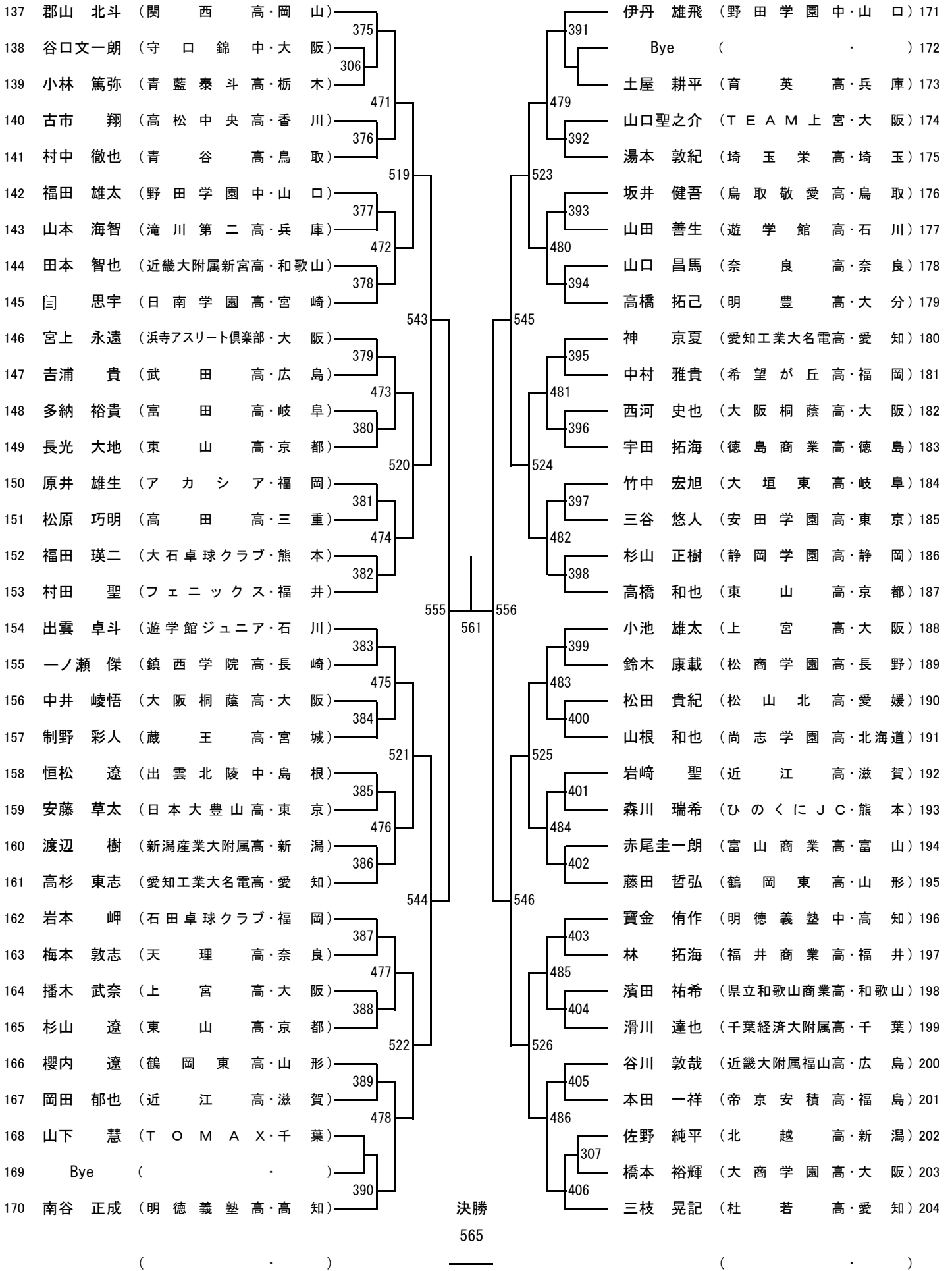


準決勝  
563

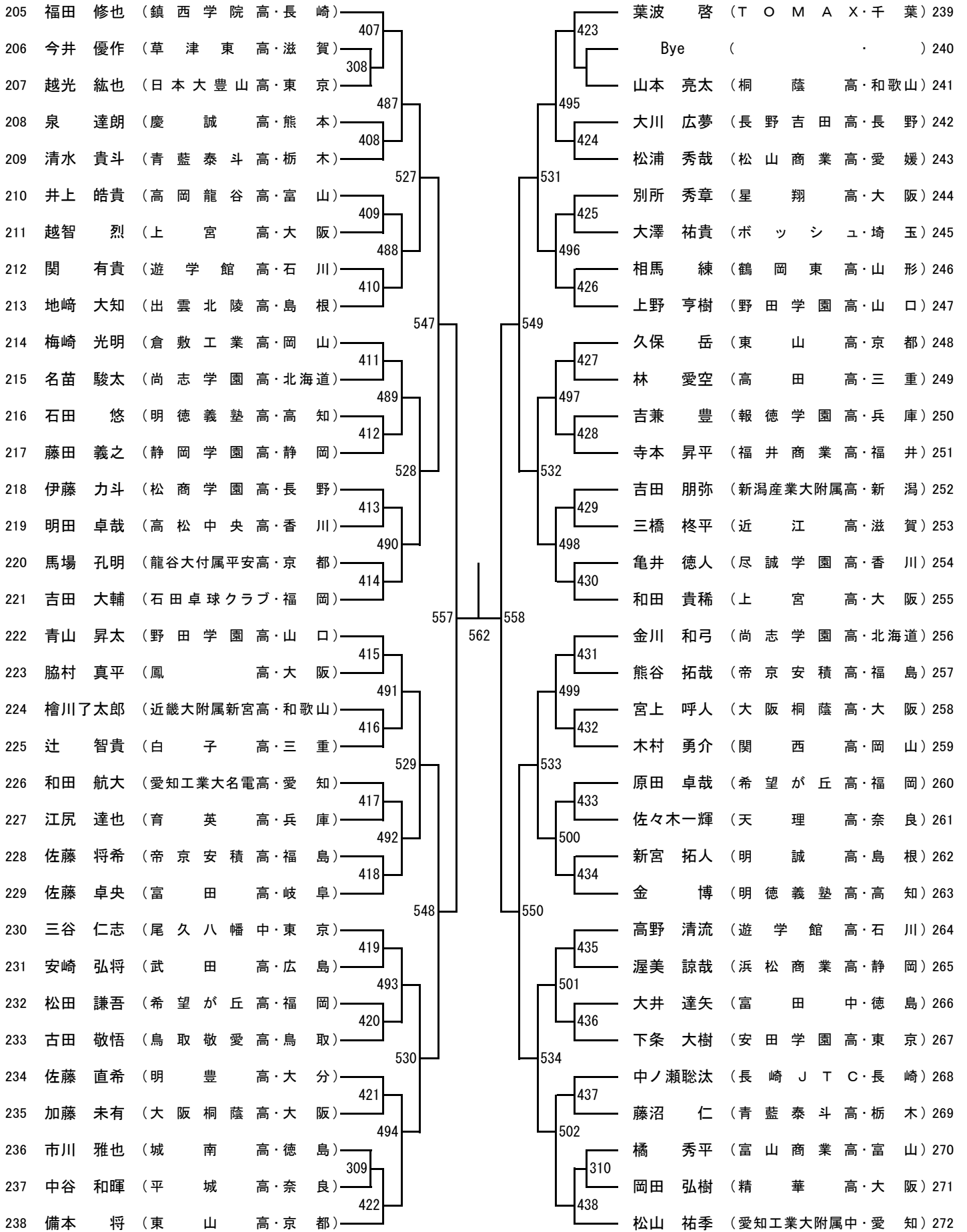
ジュニア男子(JM)②



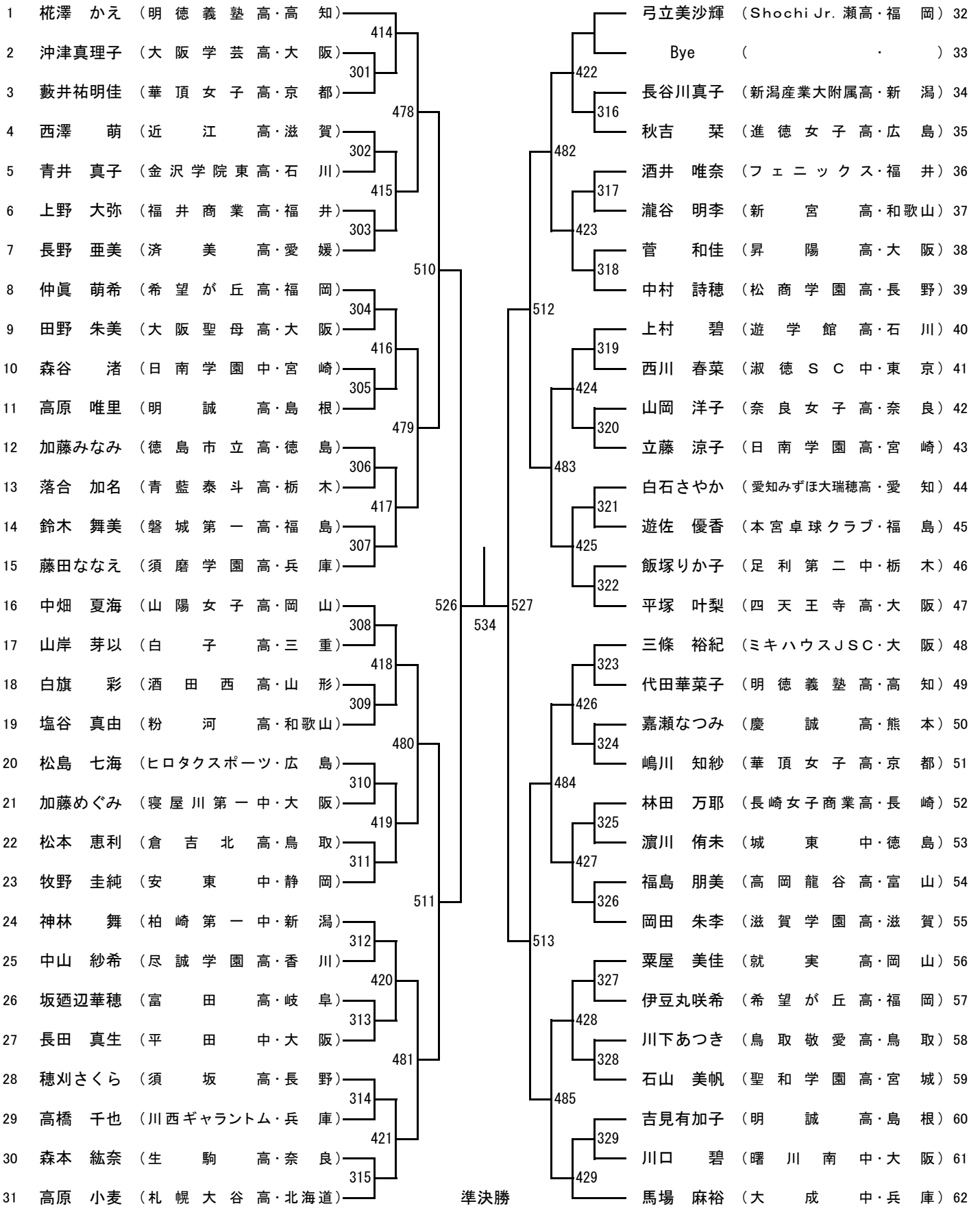
ジュニア男子(JM)③



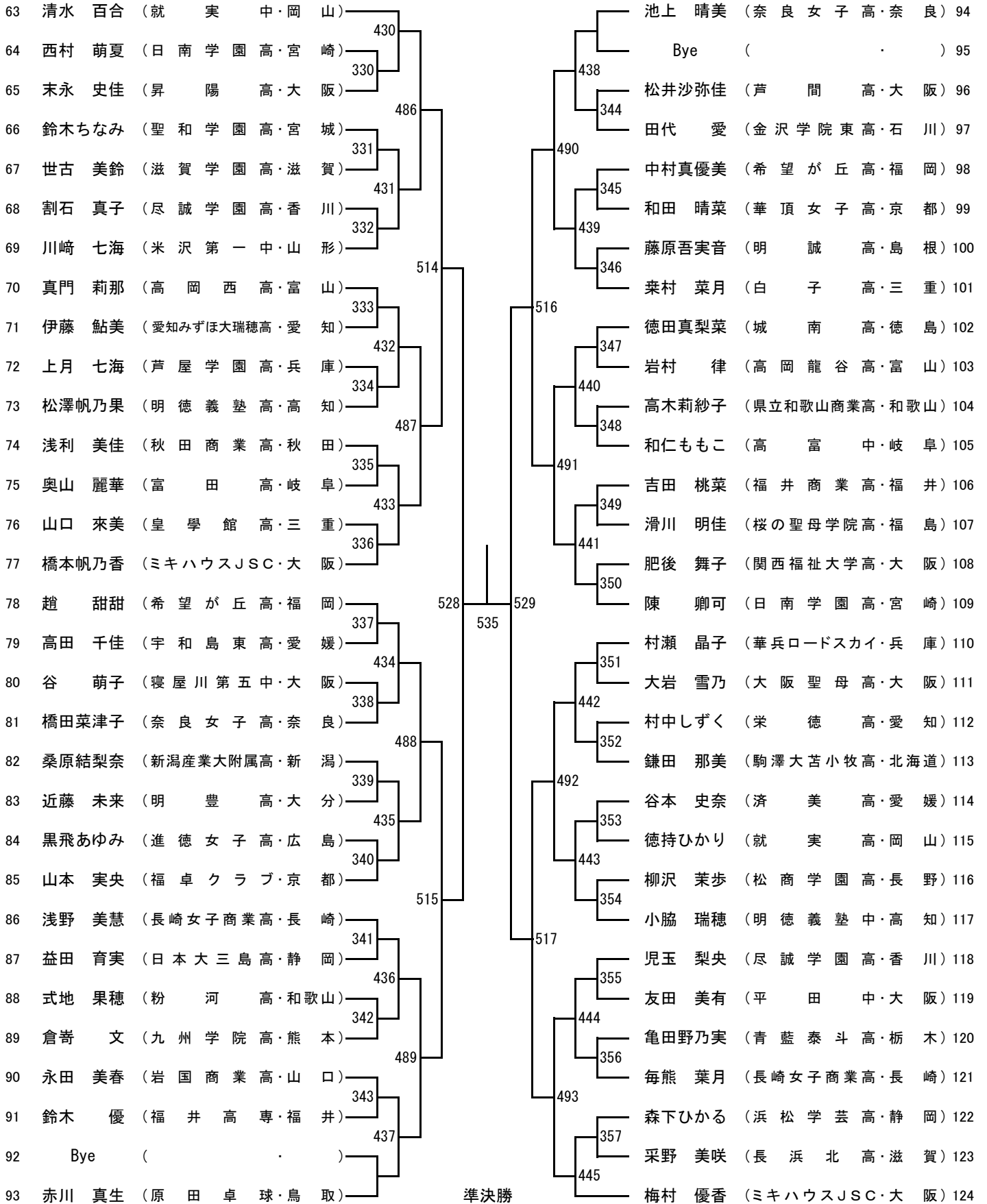
### ジュニア男子(JM)④



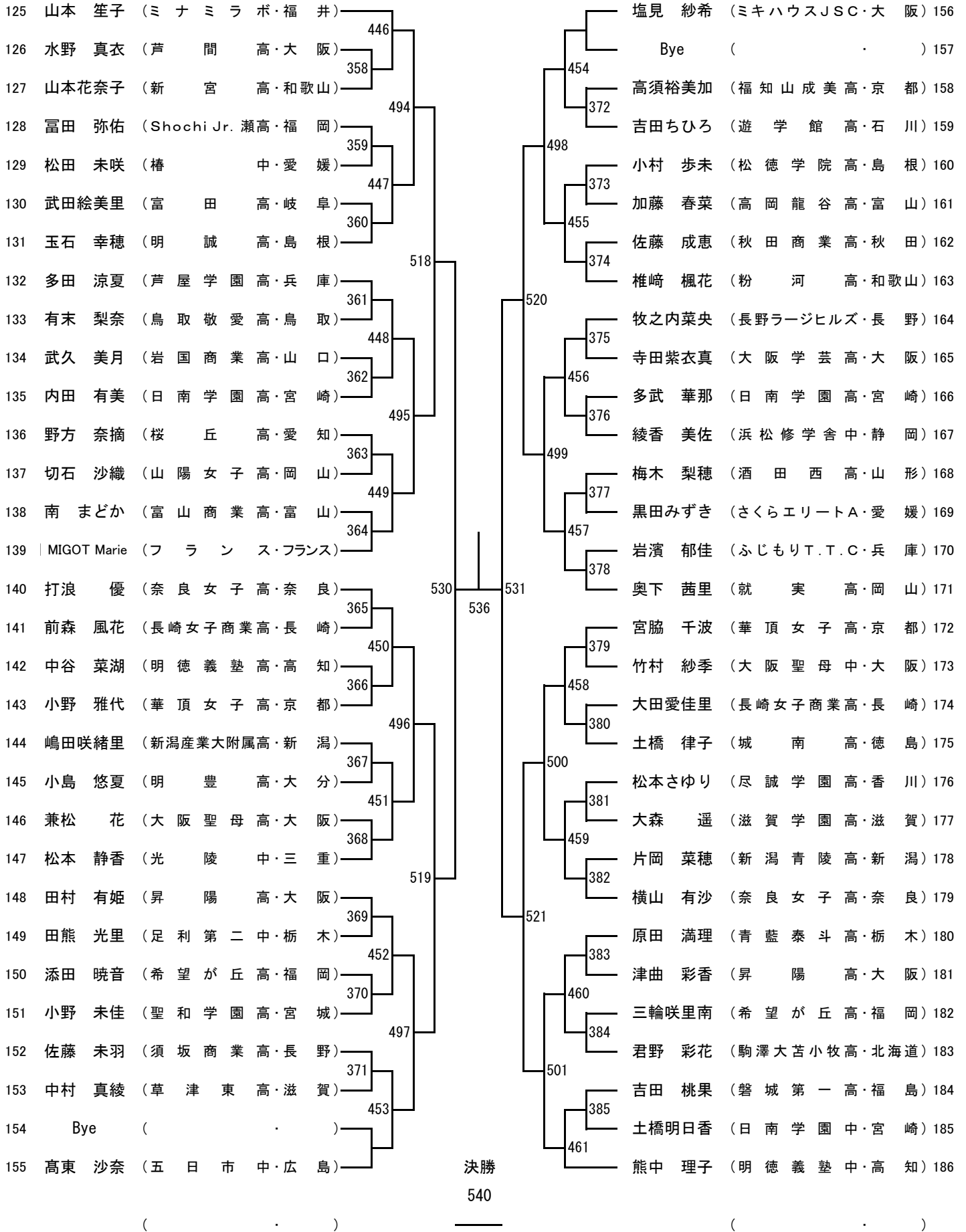
ジュニア女子(JW)①



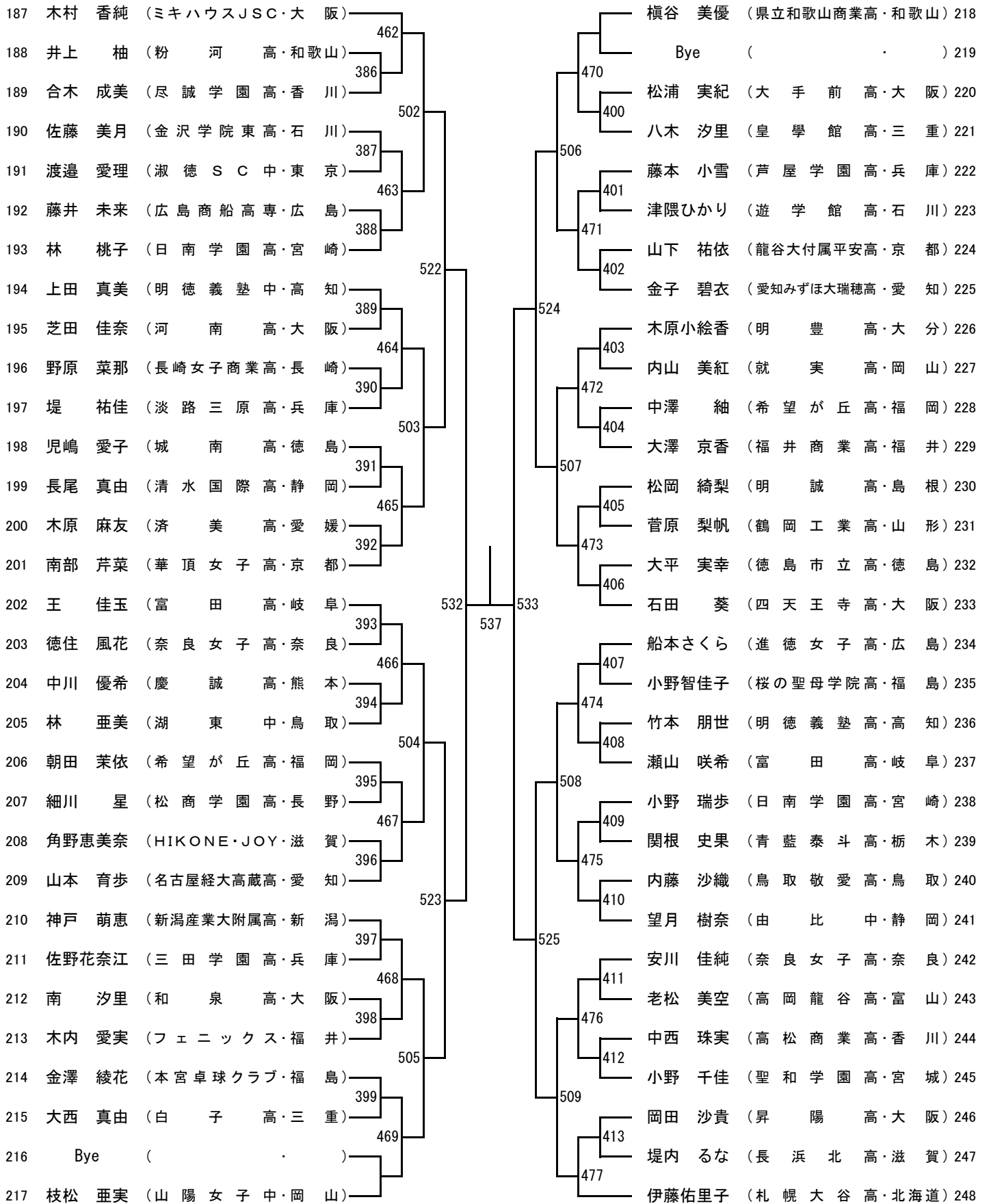
ジュニア女子(JW)②



ジュニア女子(JW)③

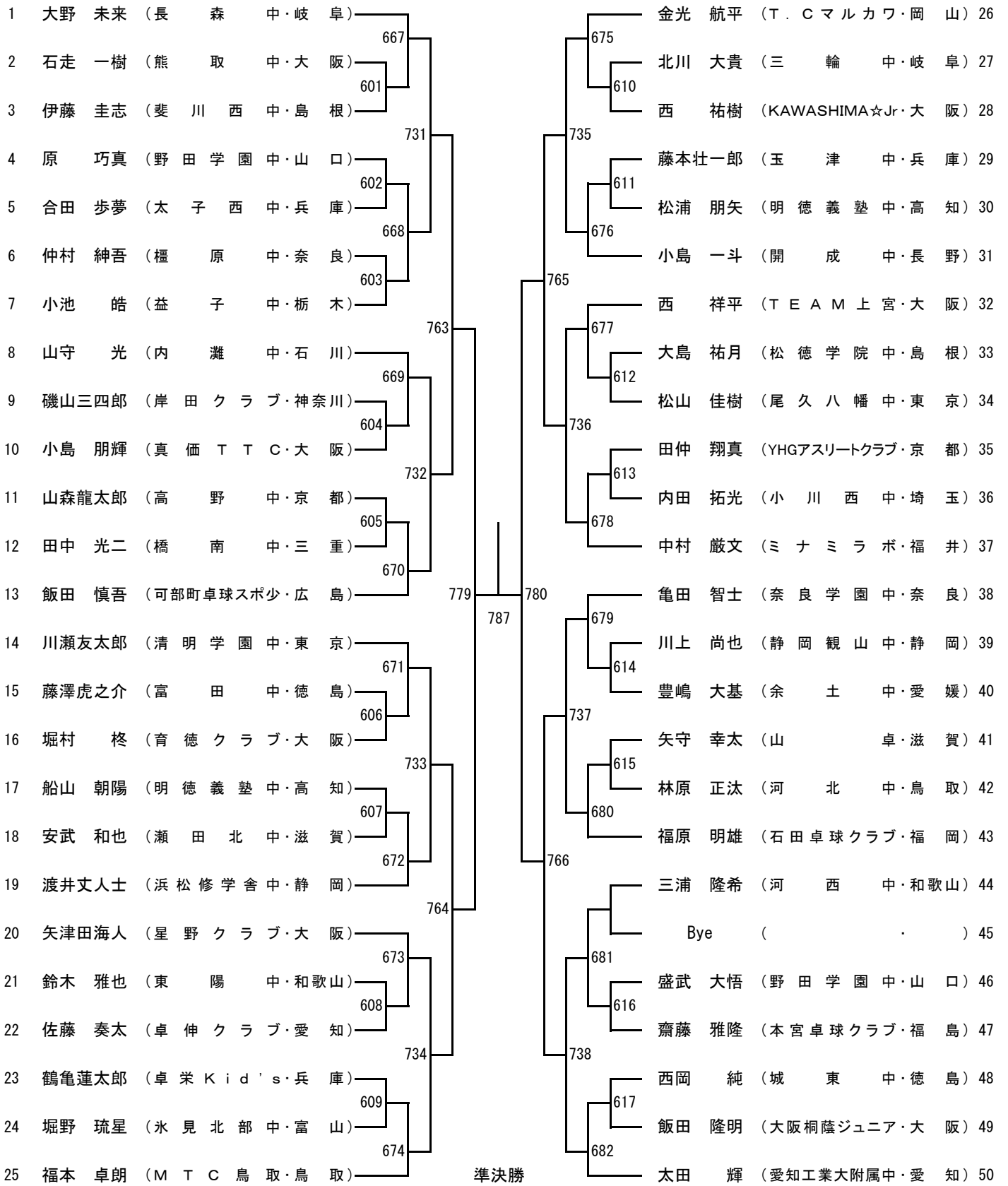


ジュニア女子(JW)④



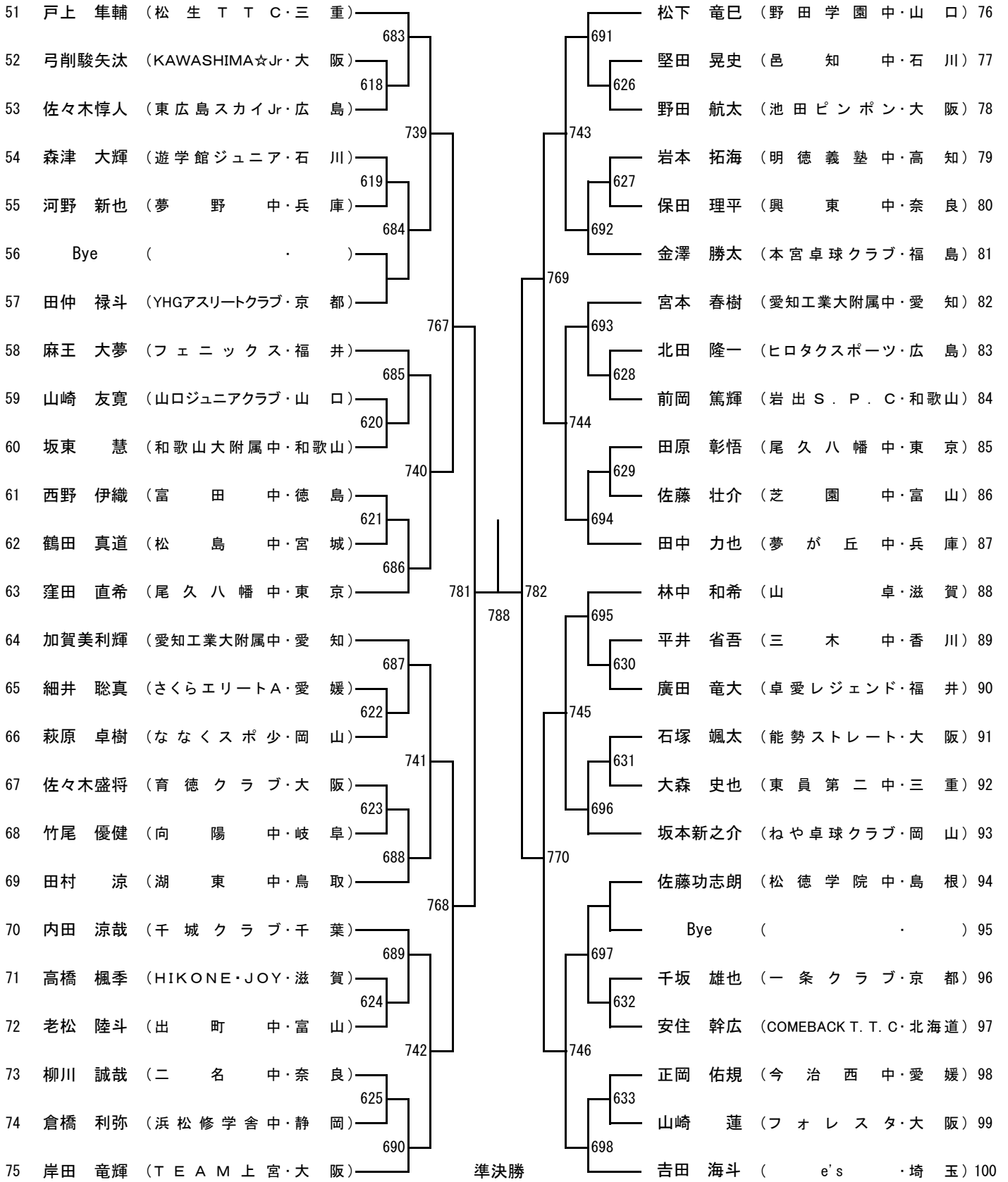


### カデット男子(CM)①



準決勝  
791

### カデット男子(CM)②

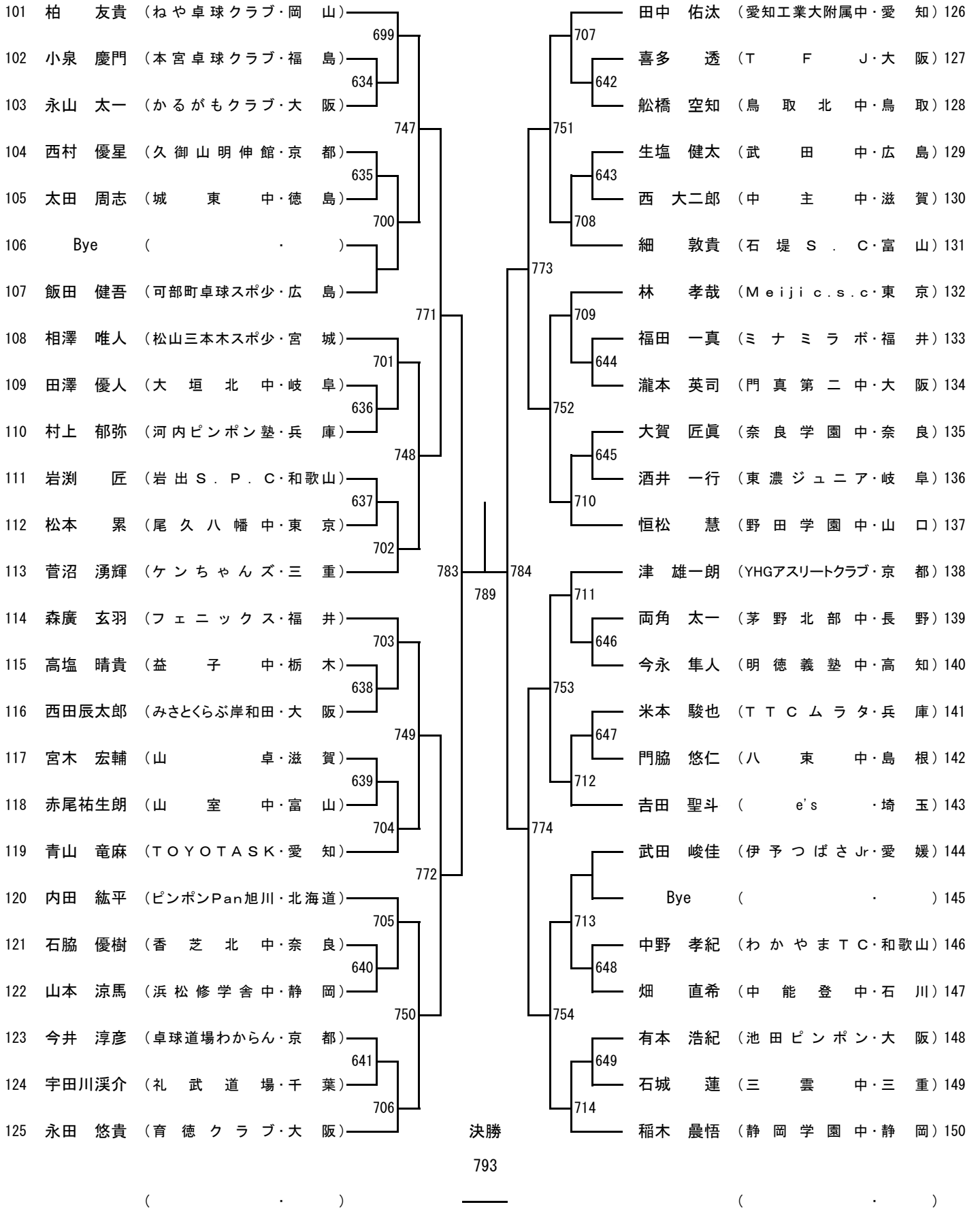


792

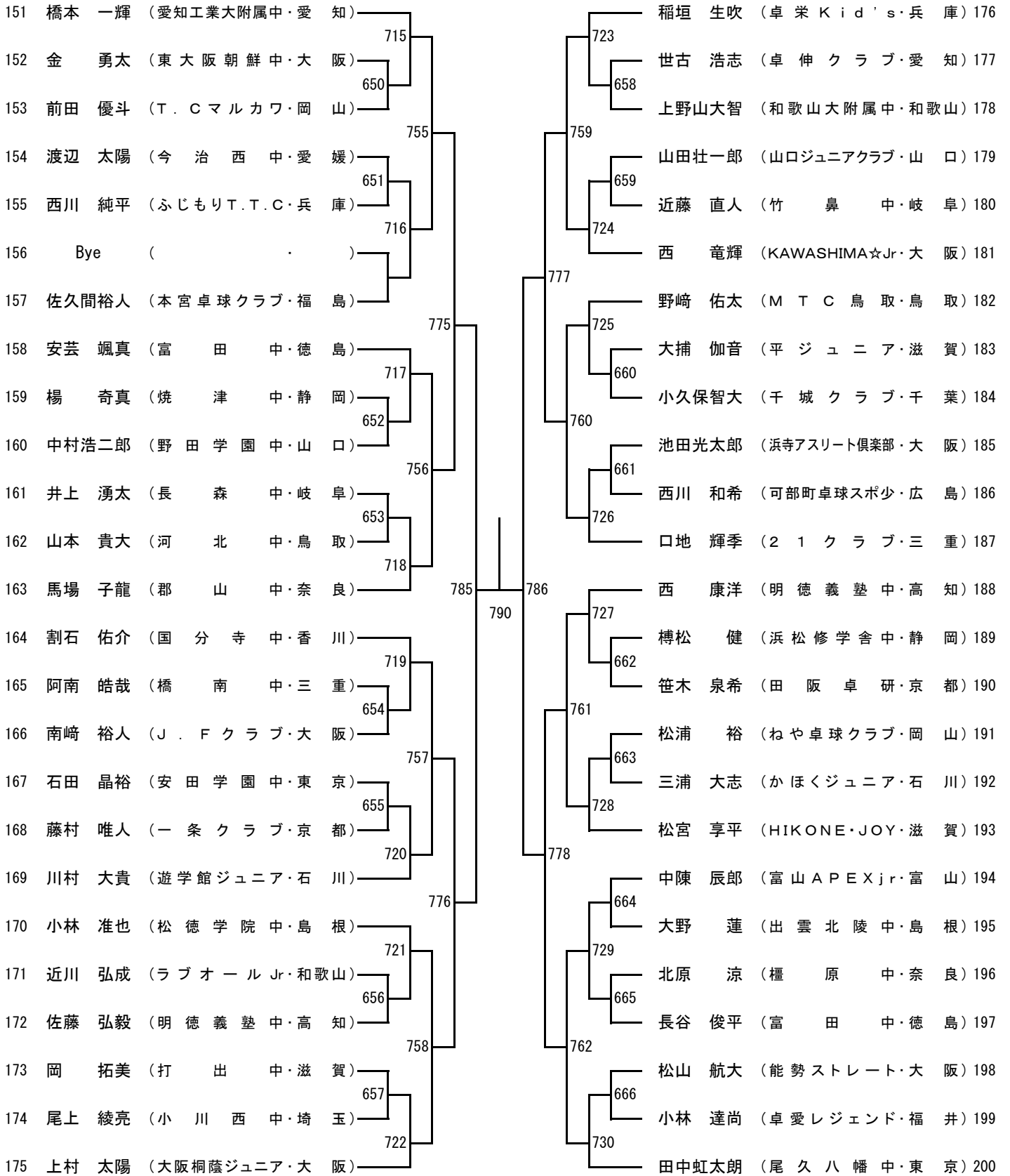
( )

( )

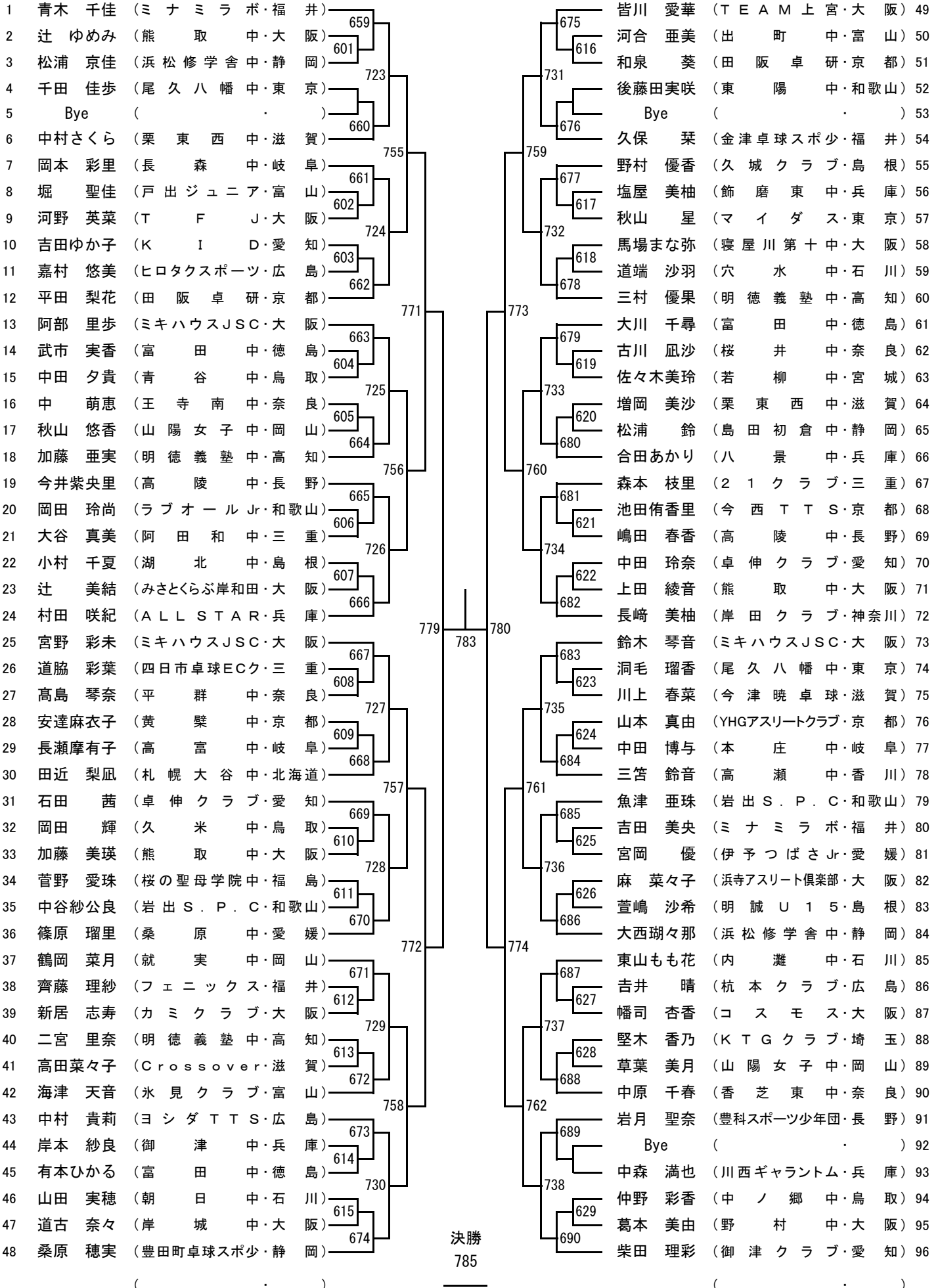
カデット男子(CM)③



### カデット男子(CM)④



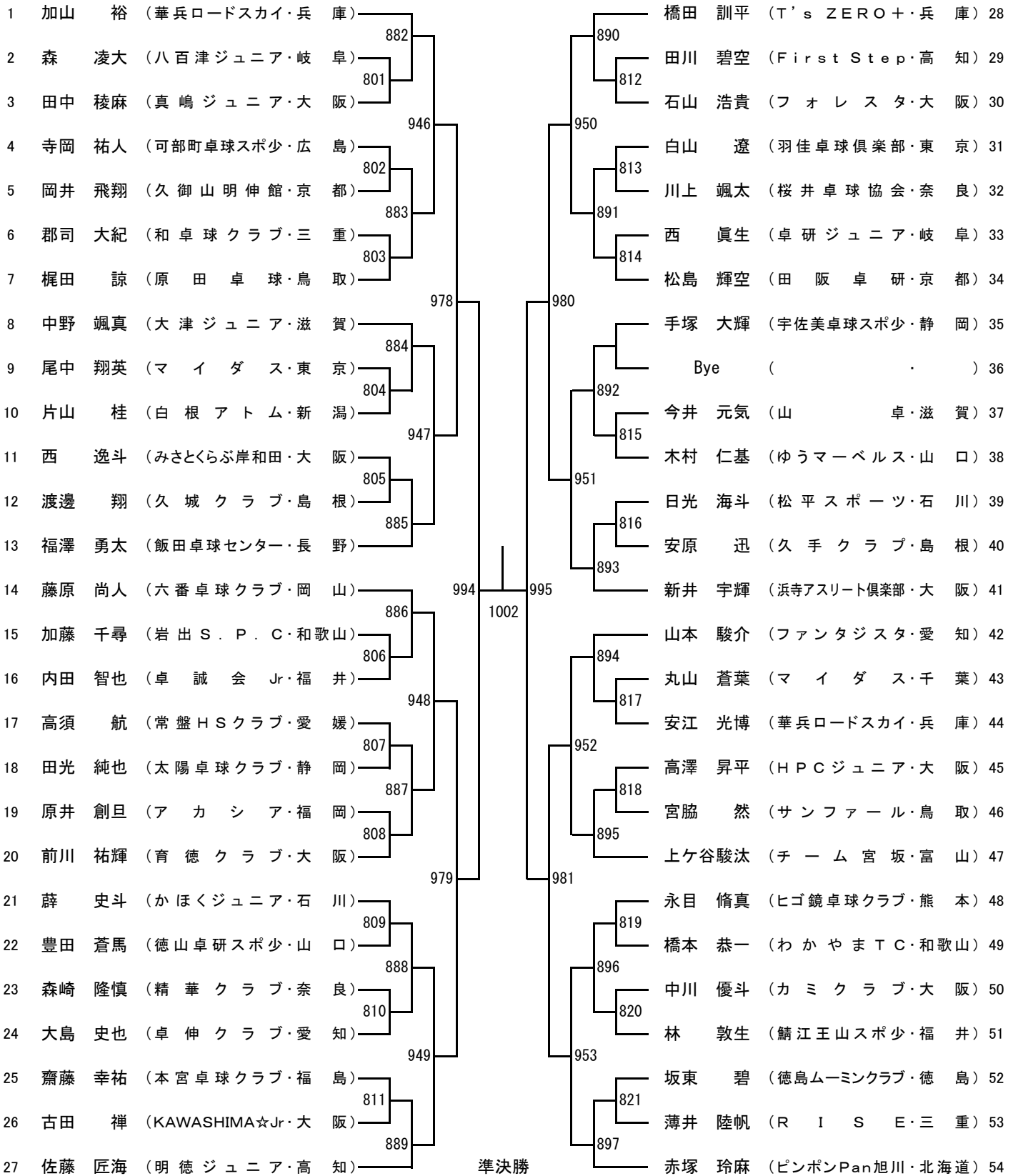
### カデット女子(CW)①



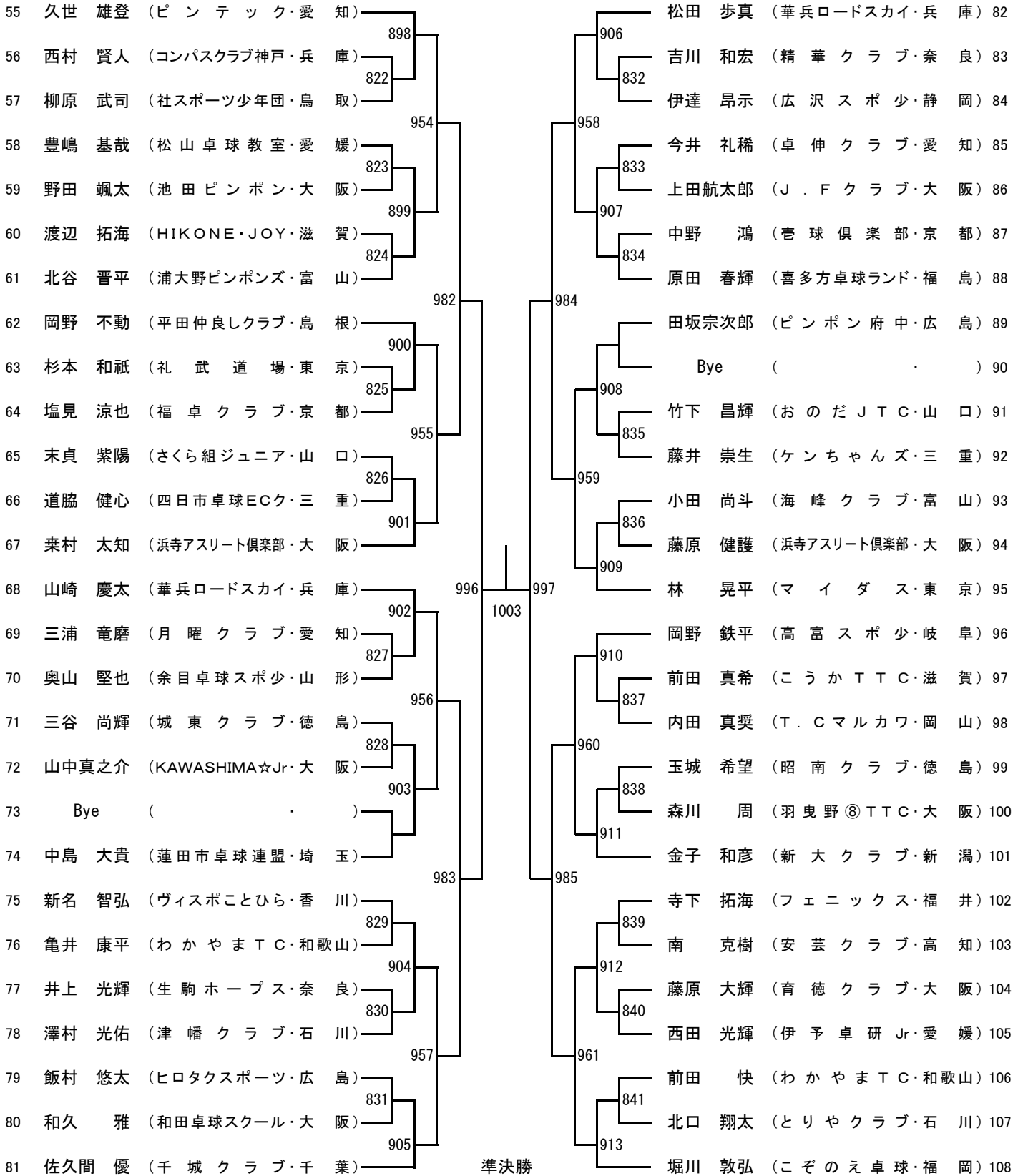
### カデット女子(CW)②

97	木村 光歩	(山陽女子中・岡山)	691	739	763	775	781	784	782	岡崎 日和	(KTGクラブ・埼玉)	145
98	矢吹 美菜	(熊取中・大阪)	630							岡田 萌	(熊取中・大阪)	146
99	赤澤 菜摘	(富田中・徳島)								武山 未来	(高富中・岐阜)	147
100	高山 唯	(今津暁卓球・滋賀)								岡 詩織	(山陽女子中・岡山)	148
101	Bye	( )								上野佑依奈	(岩出S.P.C.和歌山)	149
102	川崎 茉惟	(米沢第一中・山形)								加藤 未央	(Crossover・滋賀)	150
103	梶田 未来	(原田卓球・鳥取)	693							井 絢乃	(明德義塾中・高知)	151
104	笠井三矢美	(三輪中・岐阜)	631							松田涼澄香	(安宅中・石川)	152
105	大村明日香	(国分中・大阪)								石倉 安悠	(盾津中・大阪)	153
106	伊藤 ひら	(緑ヶ丘中・長野)	632							山田 里奈	(ヨシダTTS・広島)	154
107	山下 あい	(平群中・奈良)								大蔵あかね	(高陵中・長野)	155
108	金崎 愛美	(淑徳SC中・東京)	694							丸 怜央奈	(田阪卓研・京都)	156
109	江戸 絢音	(昇陽中・大阪)								中島 彩希	(ミナミラボ・福井)	157
110	能木 萌	(岩出S.P.C.和歌山)	695							土橋 朋佳	(富田中・徳島)	158
111	前澤 梓乃	(氷見クラブ・富山)	633							高木智友乃	(ITS・大阪)	159
112	奥野由希美	(龍野東中・兵庫)								網師 瑞紀	(湖東中・鳥取)	160
113	松岡 詩織	(伊予つばさJr.愛媛)	634							平田 紗英	(生駒中・奈良)	161
114	白井 麻希	(羽咋中・石川)								大平 透子	(浜松修学舎中・静岡)	162
115	森 彩花	(桜の聖母学院中・福島)	697							甲野 愛理	(卓伸クラブ・愛知)	163
116	大槻ほの香	(福卓クラブ・京都)	635							澤田 佳苗	(T's ZERO+・兵庫)	164
117	堀内 彩帆	(白子中・三重)								新宮 唯	(明誠U15・島根)	165
118	上瀬楓見香	(熊野町卓球スポ少・広島)	636							押山 桜月	(本宮卓球クラブ・福島)	166
119	梶野 瑞稀	(カミクラブ・大阪)								西原 早紀	(松山卓球教室・愛媛)	167
120	野村 萌	(卓伸クラブ・愛知)	698							皆川 優香	(TEAM上宮・大阪)	168
121	三村 梨奈	(三村TTC・兵庫)								出雲 美空	(とりやクラブ・石川)	169
122	信貴菜々子	(野村中・大阪)	699							民輪こころ	(エレファントTTC・大阪)	170
123	清家 綾乃	(就実中・岡山)	637							河淵 雅友	(西部中・高知)	171
124	藤原 雅	(一条クラブ・京都)								林 千智	(フェニックス・福井)	172
125	渡邊 花音	(岩出山中・宮城)	638							鈴木 彩	(尾久八幡中・東京)	173
126	戎野 那菜	(津田中・徳島)								野村 愛美	(久城クラブ・島根)	174
127	永目 真唯	(明德義塾中・高知)	701							中野 亜美	(わかやまTC・和歌山)	175
128	細畑 愛理	(阿田和中・三重)	639							香川 美有	(鳥取北中・鳥取)	176
129	河野 英実	(TFJ・大阪)								原 舞琴	(出町中・富山)	177
130	馬場 玲奈	(栗東西中・滋賀)	640							藤原 真由	(みさとくらぶ岸和田・大阪)	178
131	嘉本 葉月	(平田中・島根)								池田 未来	(近畿大附属福山中・広島)	179
132	黒野 葵衣	(高富中・岐阜)	702							岩越 帆香	(美崎クラブ・愛知)	180
133	畠中 優衣	(小瀬クラブ・奈良)								加藤 有莉	(仙台中田中・宮城)	181
134	渡辺 美華	(尾久八幡中・東京)	703							和田 恵佳	(衣笠中・京都)	182
135	片岡菜那子	(勝賀中・香川)	641							鈴木 海月	(西橋内中・三重)	183
136	岡畑 志歩	(浜寺アスリート倶楽部・大阪)								近藤あおい	(平ジュニア・滋賀)	184
137	種村 葉里	(戸出ジュニア・富山)	642							迫田 朋佳	(湖西鷺津中・静岡)	185
138	千葉 菜月	(伊東門野中・静岡)								安川 千裕	(白鳳中・奈良)	186
139	大島 奈々	(卓伸クラブ・愛知)	704							邑上 菜々	(就実中・岡山)	187
140	Bye	( )								Bye	( )	188
141	中日奈 歩	(ALLSTAR・兵庫)	705							丹羽 里佳	(鶴沼中・岐阜)	189
142	原田 珠里	(東陽中・和歌山)								佐柄 実奈	(平岡南中・兵庫)	190
143	林田萌々香	(金津卓球スポ少・福井)	643							竹内 七恵	(豊科スポーツ少年団・長野)	191
144	塩見 真希	(ミキハウスJSC・大阪)								宮崎 翔	(ミキハウスJSC・大阪)	192

# ホープス男子(HM)①

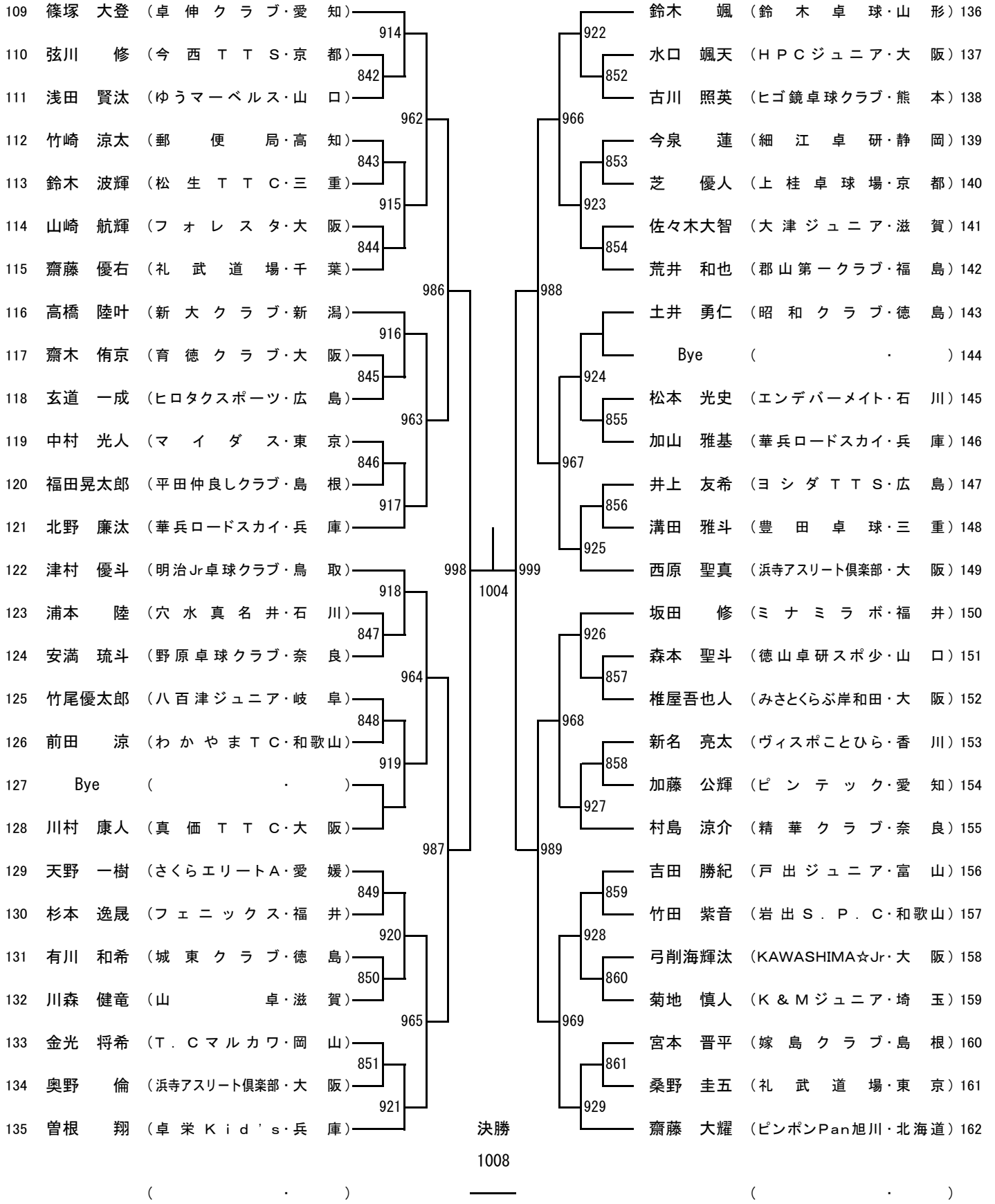


### ホープス男子(HM)②

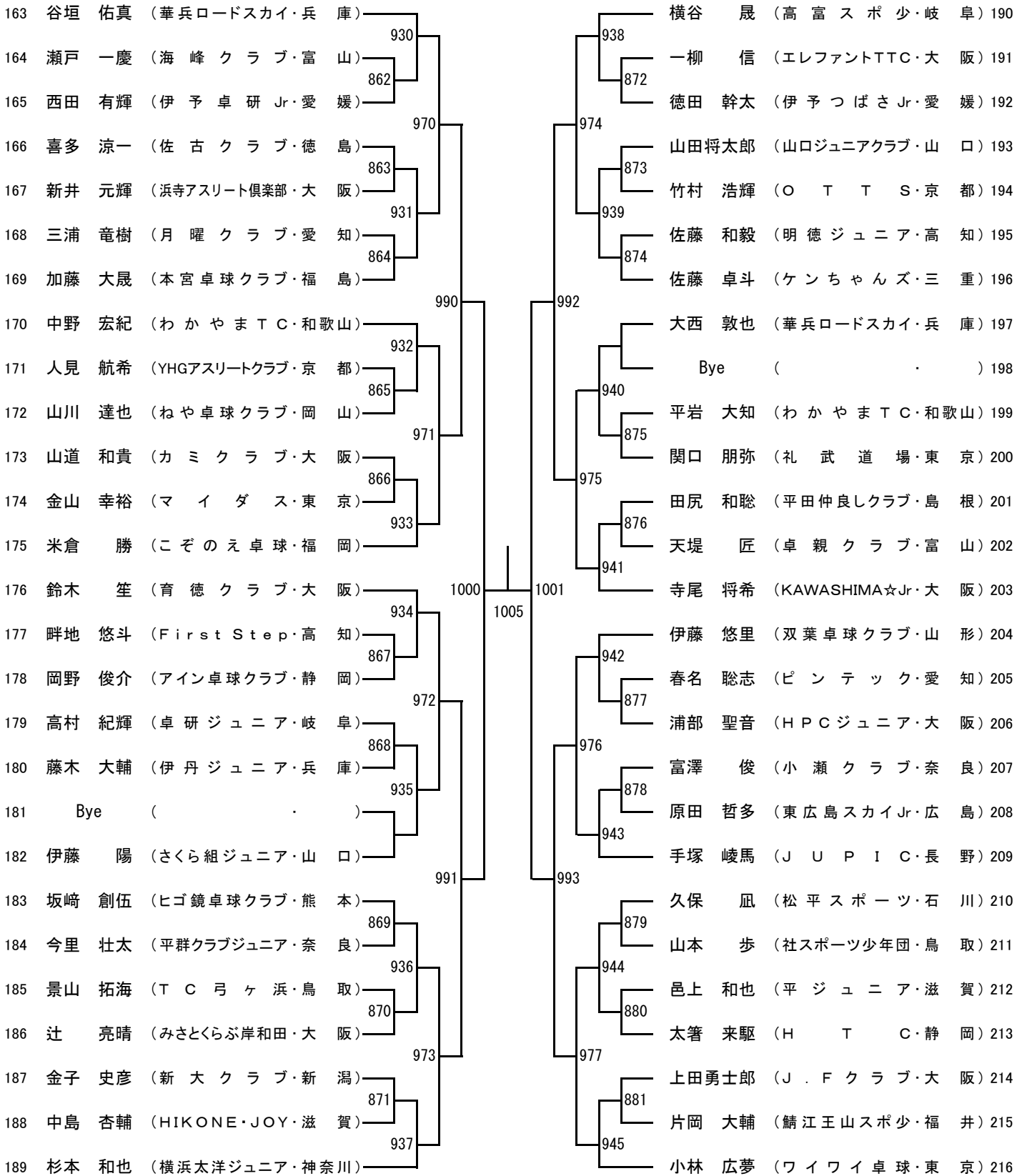




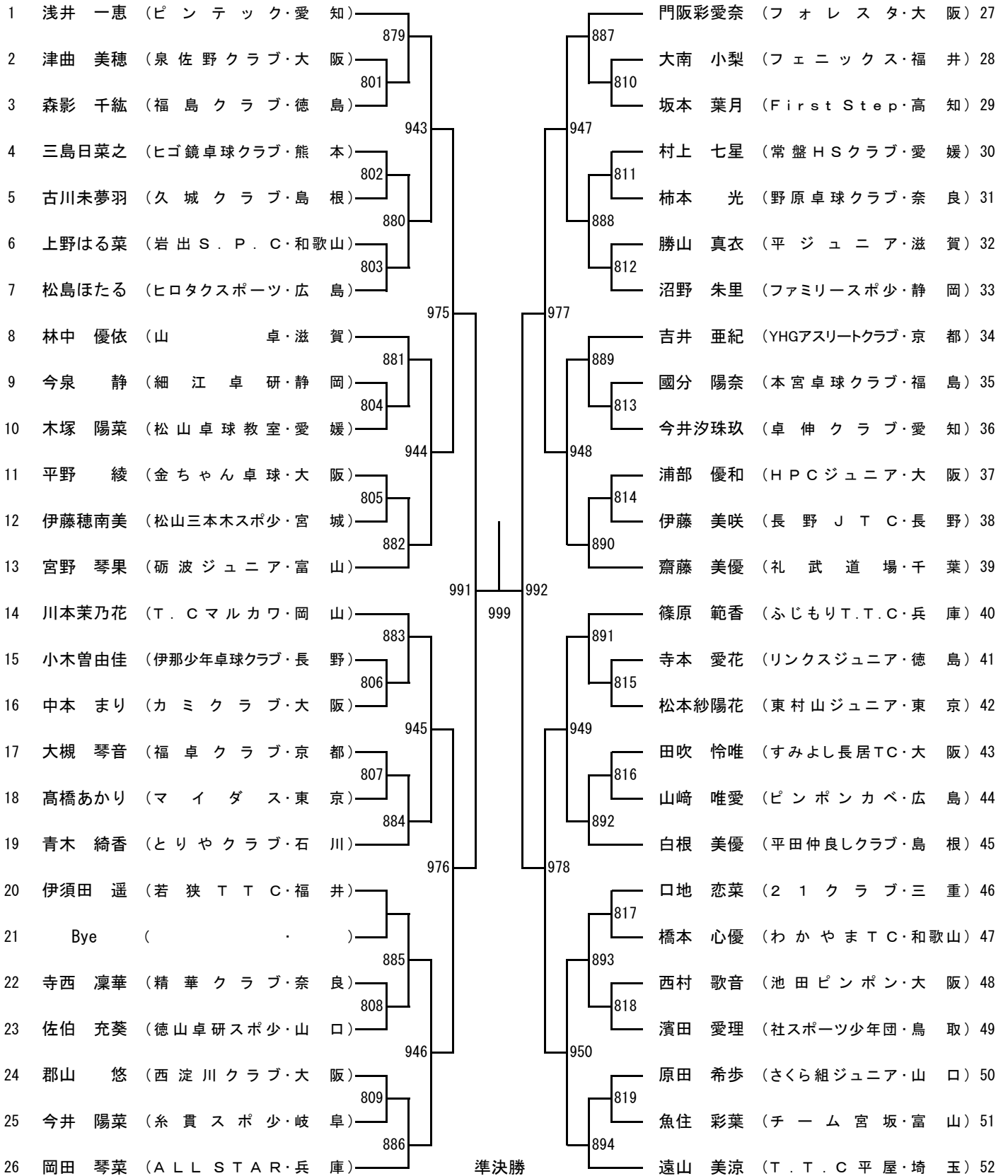
### ホープス男子(HM)③



### ホープス男子(HM)④



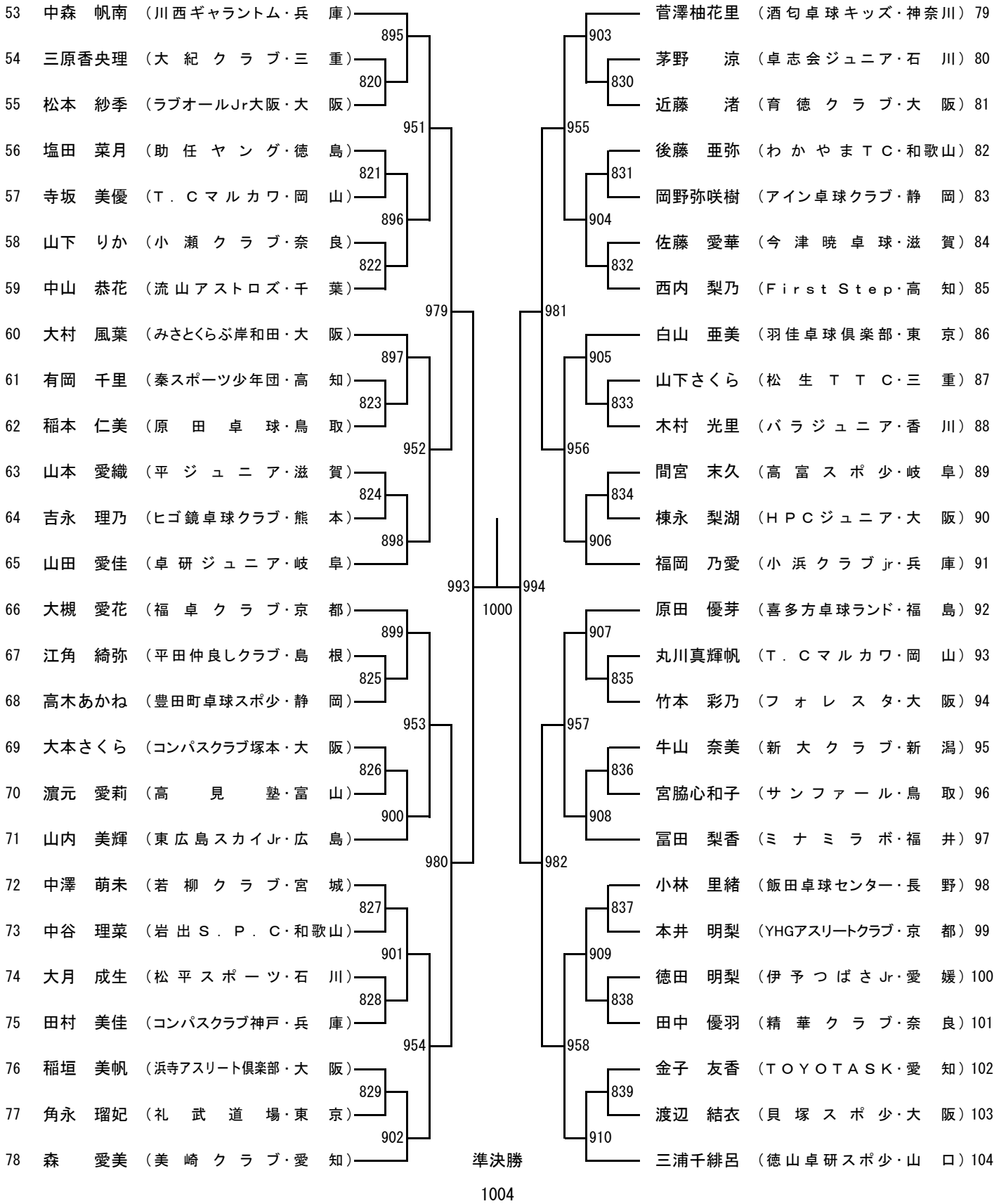
# ホープス女子(HW)①



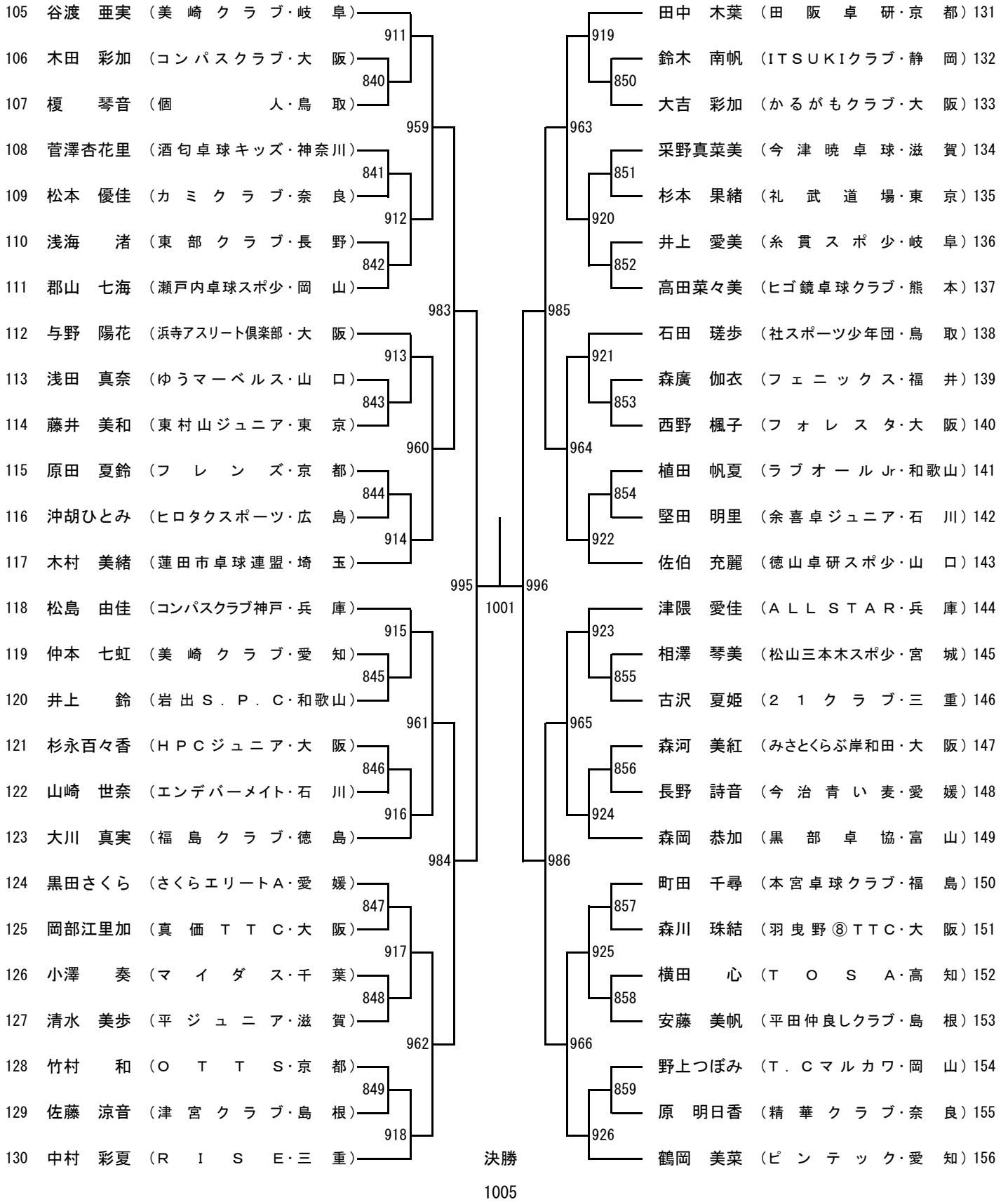
準決勝

1003

## ホープス女子(HW)②



### ホープス女子(HW)③



### ホープス女子(HW)④

157	木原 美悠 (ALL STAR・兵庫)		駒瀬 ゆめ (八百津ジュニア・岐阜)	183	
158	山崎 琴音 (長野ラージヒルズ・長野)		927	北野すずか (華兵ロードスカイ・兵庫)	184
159	金 夏那 (金ちゃん卓球・大阪)		860	森下 愛菜 (松山卓球教室・愛媛)	185
160	山本 怜奈 (福卓クラブ・京都)		967	樋口 佳菜 (個人・大阪)	186
161	松下 紋加 (アイン卓球クラブ・静岡)		861	丸川 葉菜 (T.Cマルカワ・岡山)	187
162	秦 瑞歩 (助任ヤング・徳島)		928	Bye ( )	188
163	霜野 静 (黒部ジュニア・富山)		862	長本 彩里 (中原クラブ・東京)	189
164	松本 恵奈 (小瀬クラブ・奈良)		987	井岡 咲乃 (JUPIC・長野)	190
165	吉本 愛美 (和田TTC・岐阜)		929	末貞 陽和 (さくら組ジュニア・山口)	191
166	中西日花里 (育徳クラブ・大阪)		863	木下 陽菜 (フォレスト・大阪)	192
167	香川 琳 (社スポーツ少年団・鳥取)		968	中野 深愛 (大津ジュニア・滋賀)	193
168	関口 莉桜 (礼武道場・東京)		864	川邊 紗嬉 (砺波ジュニア・富山)	194
169	山形あすか (わかやまTC・和歌山)		930	秋山 千愛 (安芸クラブ・高知)	195
170	堀田 優果 (岸田クラブ・神奈川)		997	松田 伊織 (御津スポーツ少年団・兵庫)	196
171	見田 美祈 (豊田卓球・三重)		931	稲吉 美沙 (形原ジュニア・愛知)	197
172	嘉本 葵 (平田仲良しクラブ・島根)		865	地福麻由香 (平群クラブジュニア・奈良)	198
173	佐藤 心美 (ASP A 福島・福島)		969	増本 いさ (すみよし長居TC・大阪)	199
174	中島 夢唯 (ミナミラボ・福井)		866	榮 凜香 (美山卓球スポ少・福井)	200
175	藤原 由理 (みさとくらぶ岸和田・大阪)	932	姫氏原えり (津田ジュニア・徳島)	201	
176	三澤 実由 (松山三本木スポ少・宮城)	988	千田 朱莉 (PEACE・石川)	202	
177	山本 偉月 (First Step・高知)	867	津田 菜穂 (YHGアスリートクラブ・京都)	203	
178	眞木七夕佳 (KAWASHIMA☆Jr・大阪)	933	山崎 音愛 (ピンポンカベ・広島)	204	
179	泉田 朱音 (協和発酵キリンTTS・埼玉)	868	梅谷 珠羅 (池田ピンポン・大阪)	205	
180	田治米玲亜 (東広島スカイJr・広島)	970	中川 雪音 (カミクラブ・大阪)	206	
181	竹内 納香 (平ジュニア・滋賀)	869	郡 彩七 (岩出S.P.C・和歌山)	207	
182	里川 奈優 (卓伸クラブ・愛知)	934	伊東 心優 (太陽卓球クラブ・静岡)	208	