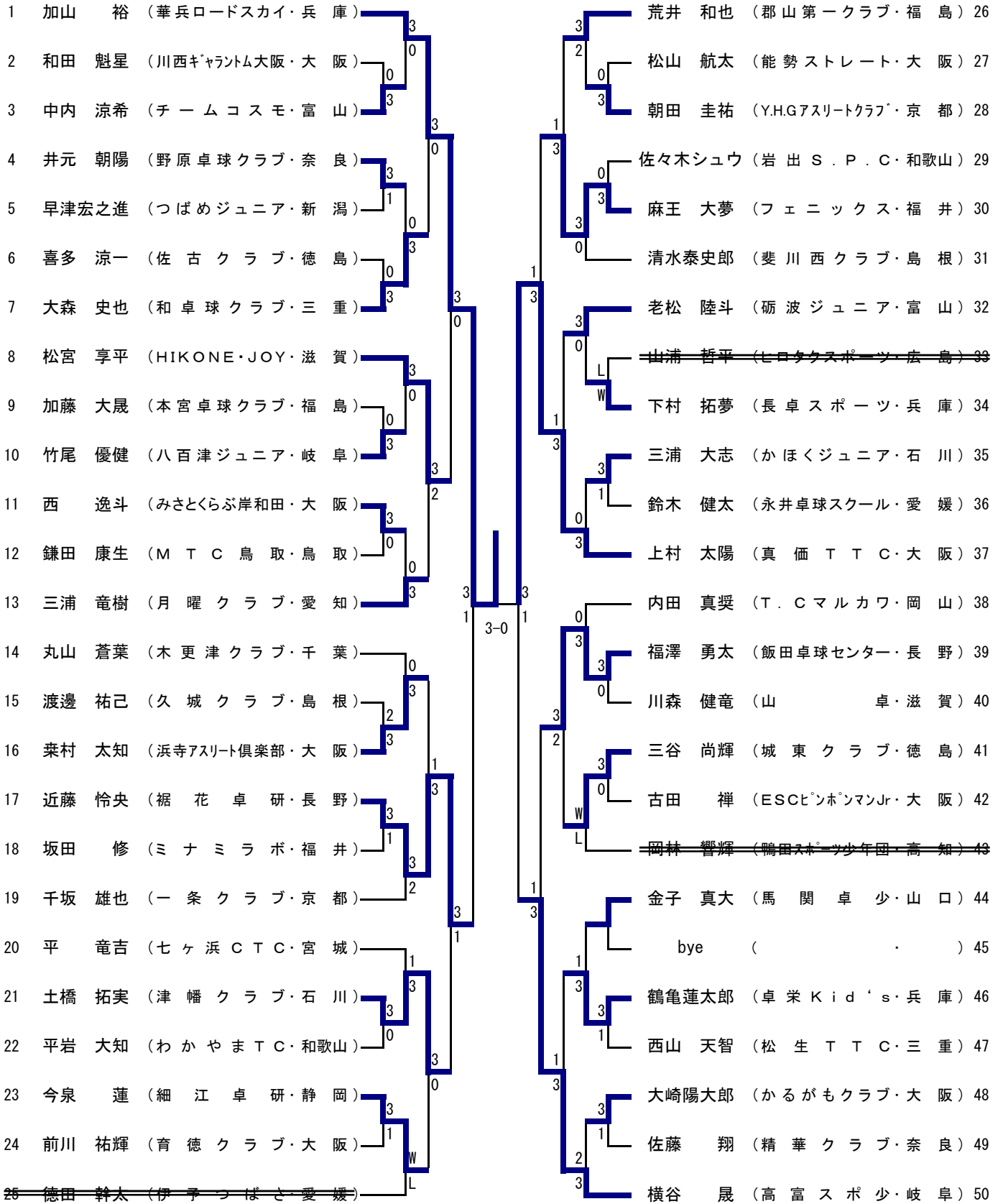


ホープス男子(HM)①



準決勝

1 加山 裕 (華兵ロードスカイ・兵庫)

3 — 0

宇田 幸矢 (meiji.C.S.C・東京) 100

ホープス男子(HM)④

151	曾根 翔 (卓栄Kid's・兵庫)	3	橋本 一輝 (卓伸クラブ・愛知)	176
152	野田 颯太 (池田ピンポン・大阪)	0	石塚 颯太 (能勢ストレート・大阪)	177
153	喜屋武 颯 (芝原クラブ・岐阜)	1	飯村 悠太 (ヒロタクスports・広島)	178
154	上ヶ谷駿汰 (チーム宮坂・富山)	3	山本 大号 (小浜クラブJr・兵庫)	179
155	今井 元気 (山卓・滋賀)	0	東山 莉久 (流山アストロズ・千葉)	180
156	bye ()	3	伊藤 万葉 (セヶ浜CTC・宮城)	181
157	井上 友希 (ヨシダTTS・広島)	3	木村 仁基 (ゆうマーベルス・山口)	182
158	矢津田海人 (星野クラブ・大阪)	3	石城 蓮 (松生TTC・三重)	183
159	手塚 大輝 (宇佐美スポ少・静岡)	2	森崎 隆慎 (精華クラブ・奈良)	184
160	伊藤 圭志 (斐川西クラブ・島根)	3	西 竜輝 (ESCピジョンマンJr・大阪)	185
161	笹木 泉希 (田阪卓研・京都)	3	畑山 歓旺 (鴨田スポーツ少年団・高知)	186
162	宇田川溪介 (礼武道場・千葉)	2	丹羽 良 (美崎クラブ・岐阜)	187
163	天野 一樹 (清水クラブ・愛媛)	1	田仲 翔 (Y.H.Gアスリートクラブ・京都)	188
164	中村 徹文 (ミナミラボ・福井)	3	大久保陽広 (新居町卓スポ少・静岡)	189
165	橋本 豊 (野原卓球クラブ・奈良)	0	佐伯 辰也 (岩出S.P.C・和歌山)	190
166	田村 涼 (社スポーツ少年団・鳥取)	3	川村 康人 (カミクラブ・大阪)	191
167	新井 元輝 (浜寺アスリート倶楽部・大阪)	0	船山 丈二 (マイダス・埼玉)	192
168	鈴木礁太郎 (ファンタジスタ・SC・愛知)	3	大西 敦也 (華兵ロードスカイ・兵庫)	193
169	亀井 康平 (わかやまTC・和歌山)	1	畑 直希 (とりやクラブ・石川)	194
170	間藤 義博 (穂高卓研・長野)	3	豊嶋 大基 (松山卓球教室・愛媛)	195
171	山川 達也 (ねや卓球クラブ・岡山)	0	邑上 和也 (平ジュニア・滋賀)	196
172	竹内 彩人 (大紀クラブ・三重)	1	小泉 慶門 (本宮卓球クラブ・福島)	197
173	正田 大河 (KID's α・兵庫)	3	西田 興史 (みさとくらぶ岸和田・大阪)	198
174	浦本 陸 (穴水真名井・石川)	2	有川 和希 (城東クラブ・徳島)	199
175	岸田 竜輝 (TFJ・大阪)	3	浅津 碧利 (稗原クラブ・島根)	200