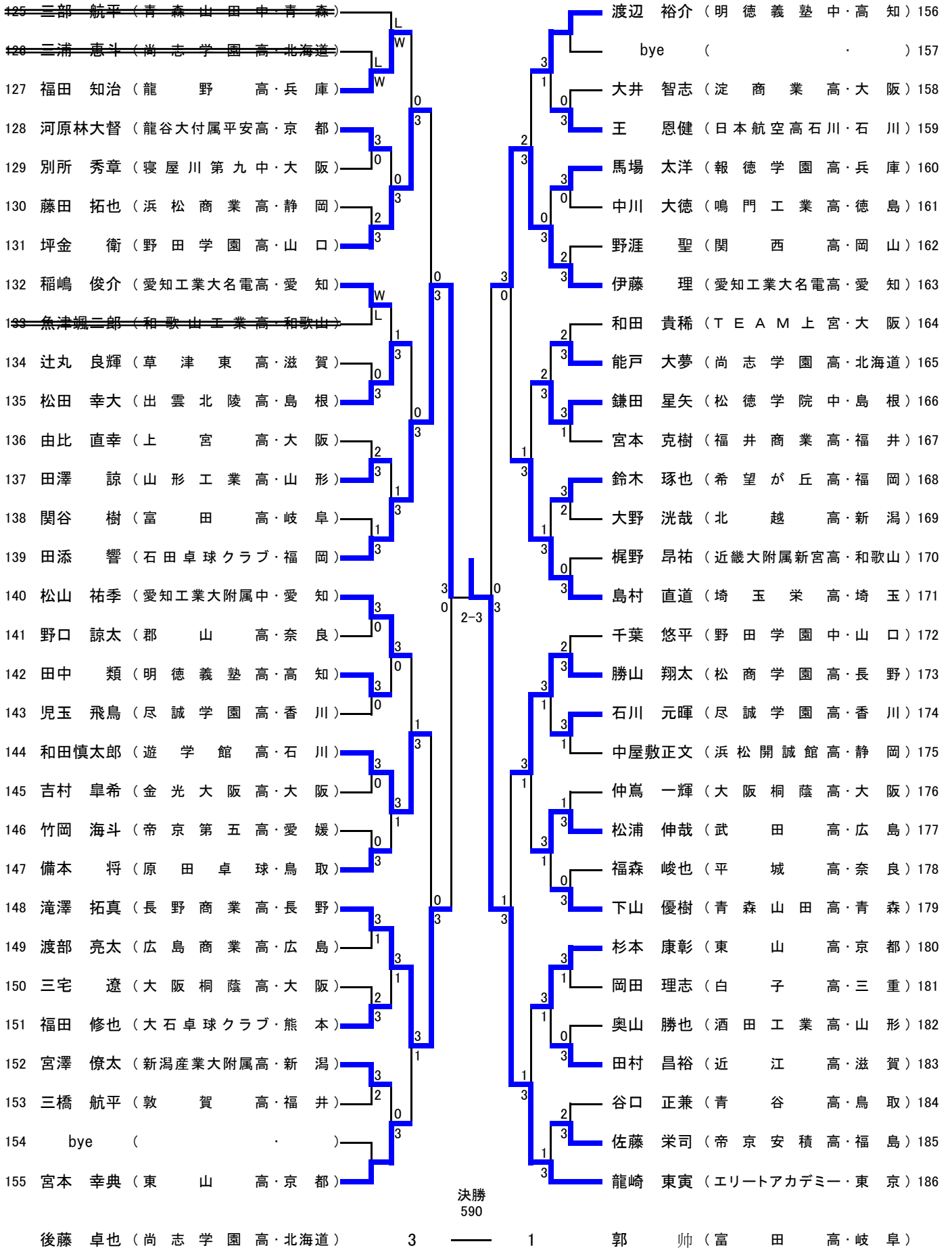


ジュニア男子(JM)③



ジュニア男子(JM)④

187 定松 祐輔 (希望が丘高・福岡)	3	0	Peerapol (タ イ タ イ) 218
188 橋本 拓哉 (倉敷工業高・岡山)	3	0	bye () 219
189 宮内 勤昌 (吉田高・愛媛)	0	3	富田 真央 (福井商業高・福井) 220
190 古市 真暉 (21クラブ三重)	0	2	中川 孟 (杜若高・愛知) 221
191 丸 裕一郎 (龍谷大付属平安高・京都)	3	0	小池 雄太 (TEAM上宮・大阪) 222
192 灘谷 涼綺 (星翔高・大阪)	0	3	石塚 智大 (米子高等専門学校・鳥取) 223
193 田中 博己 (明德義塾高・高知)	3	1	岡 幸樹 (T.Cマルカワ・岡山) 224
194 水谷 良紀 (愛知工業大附属中・愛知)	3	0	モンテコミチエル ミゲール (東北学院高・宮城) 225
195 金塚 啓希 (常翔学園高・大阪)	0	1	山本 拓 (山陽中・兵庫) 226
196 田村 明寛 (草津東高・滋賀)	0	3	中村 涼 (鳴門工業高・徳島) 227
197 水谷 綱紀 (尚志学園高・北海道)	3	0	永田 昂夫 (天王寺高・大阪) 228
198 和田 晃並 (滝川第二高・兵庫)	1	3	L W 細井 洋志 (希望が丘高・福岡) 229
199 郭 帅 (富田高・岐阜)	3	3	清野 佳史 (東山高・京都) 230
200 小川 正悟 (尽誠学園高・香川)	0	1	川口 晃希 (松山商業高・愛媛) 231
201 渡邊 大地 (出雲北陵高・島根)	3	0	倉橋 慎 (近畿大附属新宮高・和歌山) 232
202 藤森 文人 (青森山田高・青森)	3	0	宮崎 友 (エリートアカデミー・東京) 233
203 西原 聖公 (都島工業高・大阪)	0	1	3-1 福永利勝凡 (近江高・滋賀) 234
204 谷 純樹 (金沢商業高・石川)	0	3	鈴木 義隆 (蜷塚中・静岡) 235
205 中田 一也 (近畿大附属福山高・広島)	3	0	大田 貴翔 (慶誠高・熊本) 236
206 河辺 陸利 (近畿大附属新宮高・和歌山)	3	3	2 2 村松 侑 (明德義塾高・高知) 237
207 松本 大生 (新潟県央工業属高・新潟)	0	2	3 原田 智史 (帝京安積高・福島) 238
208 阿久津優太 (帝京安積高・福島)	1	3	0 1 大野 哲郎 (高田高・三重) 239
209 田中 豪 (東山高・京都)	3	3	1 3 山田 祐也 (関商工高・岐阜) 240
210 藤田 哲弘 (豊田町卓球スポ少・静岡)	3	2	2 3 永見 彰宏 (上宮高・大阪) 241
211 網谷 山人 (平城高・奈良)	1	1	3 町口 智哉 (遊学館高・石川) 242
212 西川 翼 (鳥取敬愛高・鳥取)	L	3	2 池田 慎悟 (松商学園高・長野) 243
213 長野祥太郎 (大阪桐蔭高・大阪)	W	0	3 岩波 暁 (鎮西学院高・長崎) 244
214 広沢 優 (城南高・徳島)	3	3	2 瀨川 賢矢 (大阪桐蔭高・大阪) 245
215 林 大地 (千葉経済大附属高・千葉)	2	0	3 西谷 英一 (奈良学園高・奈良) 246
216 bye ()	3	0	0 齋藤 大和 (酒田工業高・山形) 247
217 吉村 和弘 (野田学園中・山口)	3	3	大坂 亮輔 (愛知工業大名電高・愛知) 248