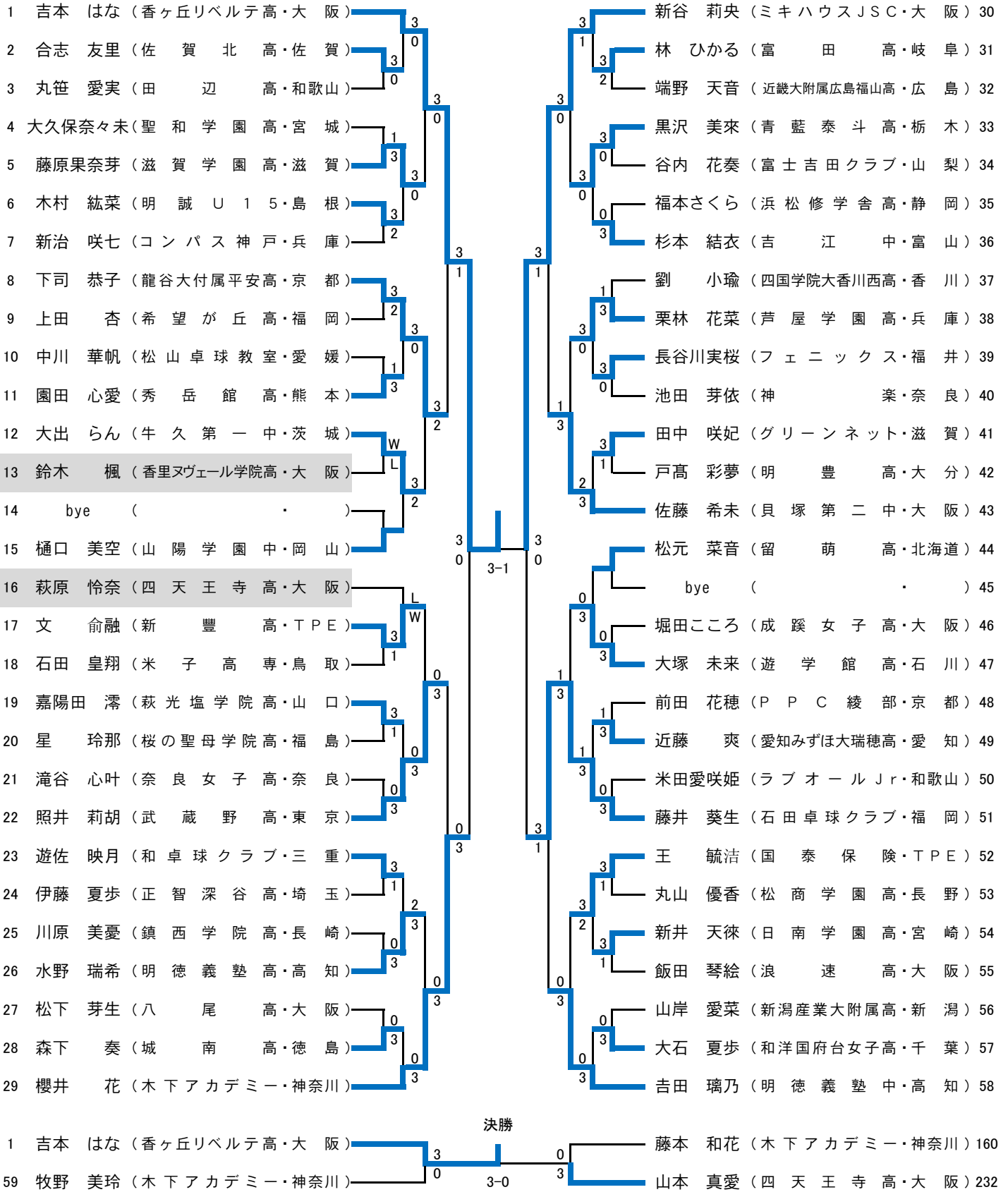


ジュニア女子(JG)①



ジュニア女子(JG)②

<p>59 牧野 美玲 (木下アカデミー・神奈川)</p> <p>60 樋浦 光 (正智深谷高・埼玉)</p> <p>61 水島 和香 (済美高・愛媛)</p> <p>62 井元 碧 (田辺高・和歌山)</p> <p>63 坂本侑碧菜 (就実高・岡山)</p> <p>64 笠田 朋花 (和洋国府台女子高・千葉)</p> <p>65 廣瀬 文香 (TAKA-CLUB・大阪)</p> <p>66 華 月寧 (開志国際高・新潟)</p> <p>67 木村 天音 (滋賀学園高・滋賀)</p> <p>68 大坪 真陽 (Team M.P.C・長崎)</p> <p>69 志原 萌云 (昇陽高・大阪)</p> <p>70 東 ゆめ (明誠高・島根)</p> <p>71 筒井 葉月 (開新高・熊本)</p> <p>72 岡田久美子 (川嶋ジュニア・大阪)</p> <p>73 日下部詩季 (遊学館ジュニア・石川)</p> <p>74 伊藤 友杏 (貝塚第二中・大阪)</p> <p>75 松川 佳代 (武蔵野高・東京)</p> <p>76 西村 百恵 (奈良女子高・奈良)</p> <p>77 植野ひかり (さくら組 Jr・山口)</p> <p>78 松井 朱音 (リーズ卓球・兵庫)</p> <p>79 酒井美羽朱 (嵯峨野高・京都)</p> <p>80 中村 泉月 (愛知みずほ大瑞穂高・愛知)</p> <p>81 河合 七奈 (浜松商業高・静岡)</p> <p>82 柳本 典伽 (関西福祉科学大高・大阪)</p> <p>83 黒野 千晏 (陽明中・福井)</p> <p>84 芝原 朋花 (石田卓球 N・福岡)</p> <p>85 小島 和愛 (青藍泰斗高・栃木)</p> <p>86 中嶋 光稀 (長森中・岐阜)</p> <p>87 彭 郁涵 (国泰保険・TPE)</p>	<p>蔡 詩筠 (華東理工・CHN) 88</p> <p>山崎 友海 (山陽学園高・岡山) 89</p> <p>宮國由梨乃 (日南学園高・宮崎) 90</p> <p>佐竹 美織 (徳島市立高・徳島) 91</p> <p>増田 梨乃 (龍谷大付属平安高・京都) 92</p> <p>朝倉 姫星 (松商学園高・長野) 93</p> <p>菅浪 華 (香里ヌヴェール学院高・大阪) 94</p> <p>原田 優衣 (桜の聖母学院高・福島) 95</p> <p>中塚 彩音 (平ジュニア・滋賀) 96</p> <p>佐々木結菜 (駒澤大附属苫小牧高・北海道) 97</p> <p>片上 優奈 (同志社香里高・大阪) 98</p> <p>中島 愛梨 (葺合高・兵庫) 99</p> <p>伊藤 杏莉 (白子高・三重) 100</p> <p>山田 楓花 (浜松修学舎中・静岡) 101</p> <p>小野 蒼彩 (進徳女子高・広島) 102</p> <p>bye () 103</p> <p>岩上 詩菜 (粉河高・和歌山) 104</p> <p>永島 愛里 (敬徳高・佐賀) 105</p> <p>松村 留杏 (金岡高・大阪) 106</p> <p>孫田 由奈 (高岡龍谷高・富山) 107</p> <p>李 芄葳 (誠正中・TPE) 108</p> <p>三谷 愛姫 (四国学院大香川西高・香川) 109</p> <p>須田みりあ (慍山高・山形) 110</p> <p>小橋 萌加 (明德義塾中・高知) 111</p> <p>木村 利渚 (山下中・宮城) 112</p> <p>岡村 紗来 (鳥取敬愛高・鳥取) 113</p> <p>渡邊莉々子 (明豊高・大分) 114</p> <p>山崎 琴音 (天理高・奈良) 115</p> <p>井上 真夕 (ミキハウスJSC・大阪) 116</p>
--	---

ジュニア女子(JG)③

117 遊佐 美月 (愛知みずほ大瑞穂高・愛知)	3	0	3	白 思文 (華東理工・CHN)	146
118 佐藤野乃華 (新潟産業大附属高・新潟)	3	0	3	岸本 紗朋 (さくら組 Jr・山口)	147
119 中川 さら (高田高・三重)	3	0	3	藤本 菜奈 (神楽・大阪)	148
120 梅澤 美緒 (武蔵野高・東京)	3	0	3	西川 結 (山陽学園高・岡山)	149
121 市川 桜来 (鳥取城北高・鳥取)	1	2	3	刀根 楓 (日南学園高・宮崎)	150
122 SHIRAY Karina (ARTEMEMBRA)	3	3	3	本間あかり (札幌大谷高・北海道)	151
123 佐々木紫乃 (香里ヌヴェール学院高・大阪)	0	3	3	熊田陽菜梨 (正智深谷高・埼玉)	152
124 藤野 夢姫 (城東中・徳島)	0	3	1	河端萌々子 (済美高・愛媛)	153
125 西田 留衣 (芦屋学園高・兵庫)	3	0	1	森下 陽日 (奈良女子高・奈良)	154
126 林 姫菜 (福井商業高・福井)	0	3	3	坂本 陽菜 (TTくにづか・兵庫)	155
127 齋木 結心 (山陽学園中・岡山)	0	3	1	藤井 美佑 (聖和学園高・宮城)	156
128 辻河 花純 (帝塚山高・奈良)	W	2	3	前久保真理亜 (粉河高・和歌山)	157
129 北代 寿珠 (明誠高・島根)	L	0	1	長谷川亜依 (高岡龍谷高・富山)	158
130 bye ()	3	3	3	富田 純菜 (四天王寺高・大阪)	159
131 香川さくら子 (貝塚第二中・大阪)	1	3	0	藤本 和花 (木下アカデミー・神奈川)	160
132 張 淇珊 (国泰保険・TPE)	3	1-3	3	bye ()	161
133 石川ささら (千葉商科大付属高・千葉)	3	0	3	野田 有那 (鎮西学院高・長崎)	162
134 吉村 悠衣 (田辺高・和歌山)	3	0	0	胡 沛恩 (新豊高・TPE)	163
135 中西希良里 (浜松修学舎高・静岡)	3	1	3	久保 璃歩 (開新高・熊本)	164
136 脇田実和子 (滋賀学園高・滋賀)	0	3	2	中村 羽花 (進徳女子高・広島)	165
137 石山 陽菜 (富田高・岐阜)	3	0	0	小関 蒼乃 (明豊高・大分)	166
138 菊地 美夏 (八尾高・大阪)	3	0	0	高田 和 (梅花高・大阪)	167
139 大岡紗由利 (京都女子高・京都)	3	1	3	渡邊 心葉 (明德義塾高・高知)	168
140 手塚 玲奈 (青藍泰斗高・栃木)	0	3	3	坂本 恵菜 (和洋国府台女子高・千葉)	169
141 宮崎 美空 (敬徳高・佐賀)	3	0	0	川森 天詩 (近江兄弟社高・滋賀)	170
142 奥田 陶子 (工一ス卓球・大阪)	3	0	2	阿部 陽鞠 (四国学院大香川西高・香川)	171
143 山内 愛永 (桜の聖母学院高・福島)	3	0	2	川畑 千尋 (遊学館高・石川)	172
144 青木 菊乃 (松商学園高・長野)	0	3	2	高瀬 歩花 (京都先端大附属高・京都)	173
145 大野 紗蘭 (石田卓球N+・福岡)	3	0	W	植田 杏 (ミキハウスJSC・大阪)	174

ジュニア女子(JG)④

175 竹谷 美涼 (貝塚第二中・大阪)	3	1	3	内藤ひかり (和洋国府台女子中・千葉)	204
176 伊藤ゆづき (桜丘高・愛知)	3	0	3	加藤 光咲 (桜の聖母学院高・福島)	205
177 高取 まい (山陽学園中・岡山)	0	3	2	加島 彩夏 (城南高・徳島)	206
178 阿部 愛未 (明豊高・大分)	3	0	3	塚形 音葉 (慳山高・山形)	207
179 山藤 結夢 (松山東雲高・愛媛)	2	3	0	本田 愛美 (同志社香里高・大阪)	208
180 松橋 愛桜 (鎮西学院高・長崎)	0	1	3	竹本 薫乃 (明德義塾高・高知)	209
181 島崎 叶望 (Grenze四日市・三重)	3	1	1	西村 乙華 (粉河高・和歌山)	210
182 松本 愛莉 (神恵内中・北海道)	3	3	2	児山 由奈 (関商工高・岐阜)	211
183 岡本 香菜 (京都成章高・京都)	1	2	3	可知 和 (日南学園高・宮崎)	212
184 山田 凜 (博多卓球クラブ・福岡)	1	3	1	加藤心乙花 (希望が丘高・福岡)	213
185 堀江 うた (東洋大姫路高・兵庫)	3	2	3	津田 希那 (武蔵野高・東京)	214
186 山田 彩心 (明誠高・島根)	3	3	0	知見 有紗 (若狭高・福井)	215
187 櫻井 心美 (四国学院大香川西高・香川)	0	2	3	郷間 姫奈 (青藍泰斗高・栃木)	216
188 bye ()	2	3	W L	倉嶋 杏奈 (貝塚第二中・大阪)	217
189 立川 釉菜 (明德義塾中・高知)	2	3	1-3	李 霈蓉 (国泰保険・TPE)	218
190 山岸 唯菜 (新潟産業大附属高・新潟)	3	0	3	bye ()	219
191 里 織衣 (浪速高・大阪)	0	3	0	常吉 眞奈 (香里ヌヴェール学院高・大阪)	220
192 瀬戸萌衣牙 (富山商業高・富山)	3	3	3	向野 真央 (開新高・熊本)	221
193 大竹 愛 (K & Mジュニア・埼玉)	2	0	3	吉田 一葉 (萩光塩学院高・山口)	222
194 宮島 泉実 (松商学園高・長野)	3	1	3	坂本 なな (ALLSTAR・兵庫)	223
195 永吉 乙葉 (滋賀学園高・滋賀)	1	3	0	黒川 樹 (龍谷大付属平安高・京都)	224
196 岩室 瀬南 (敬徳高・佐賀)	3	3	2	福原 あい (仙台ジュニア・宮城)	225
197 太田 明花 (和歌山商業高・和歌山)	0	1	0	地福 文香 (奈良女子高・奈良)	226
198 石井 春朱 (進徳女子高・広島)	3	3	3	小谷 和楓 (MTC鳥取・鳥取)	227
199 上坂 佳恋 (小瀬クラブ・奈良)	0	1	0	大野 佑衣 (草津東高・滋賀)	228
200 野間 瑠子 (遊学館ジュニア・石川)	3	3	3	高須賀好詩乃 (浜松修学舎高・静岡)	229
201 陳 姿伶 (新豊高・TPE)	0	3	1	鶴岡 伶菜 (愛知みずほ大瑞穂高・愛知)	230
202 水野 環来 (浜松学芸高・静岡)	3	0	3	東 倫愛 (STライトニング・富山)	231
203 渡会 宥 (ミキハウスJSC・大阪)	3	3	0	山本 真愛 (四天王寺高・大阪)	232