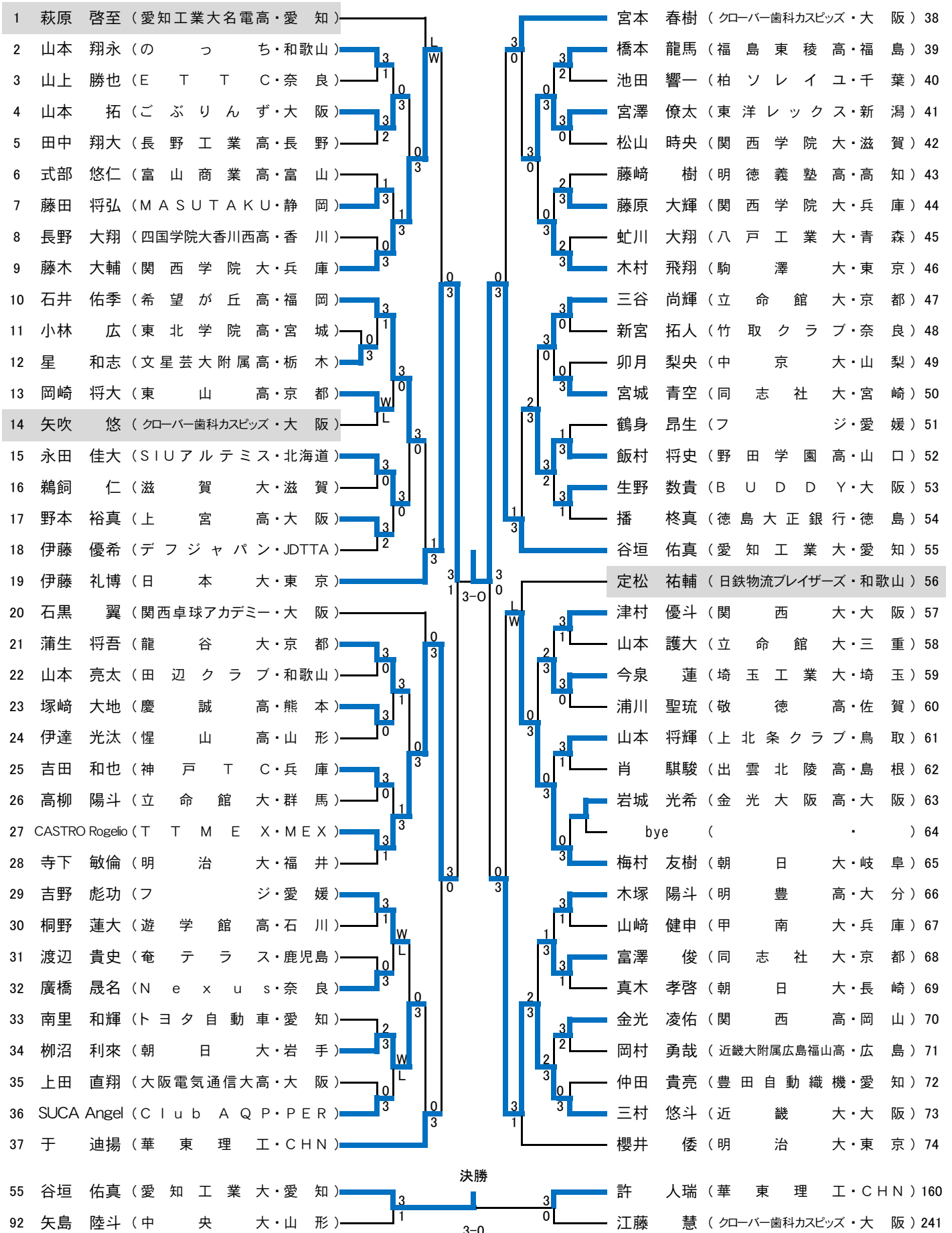
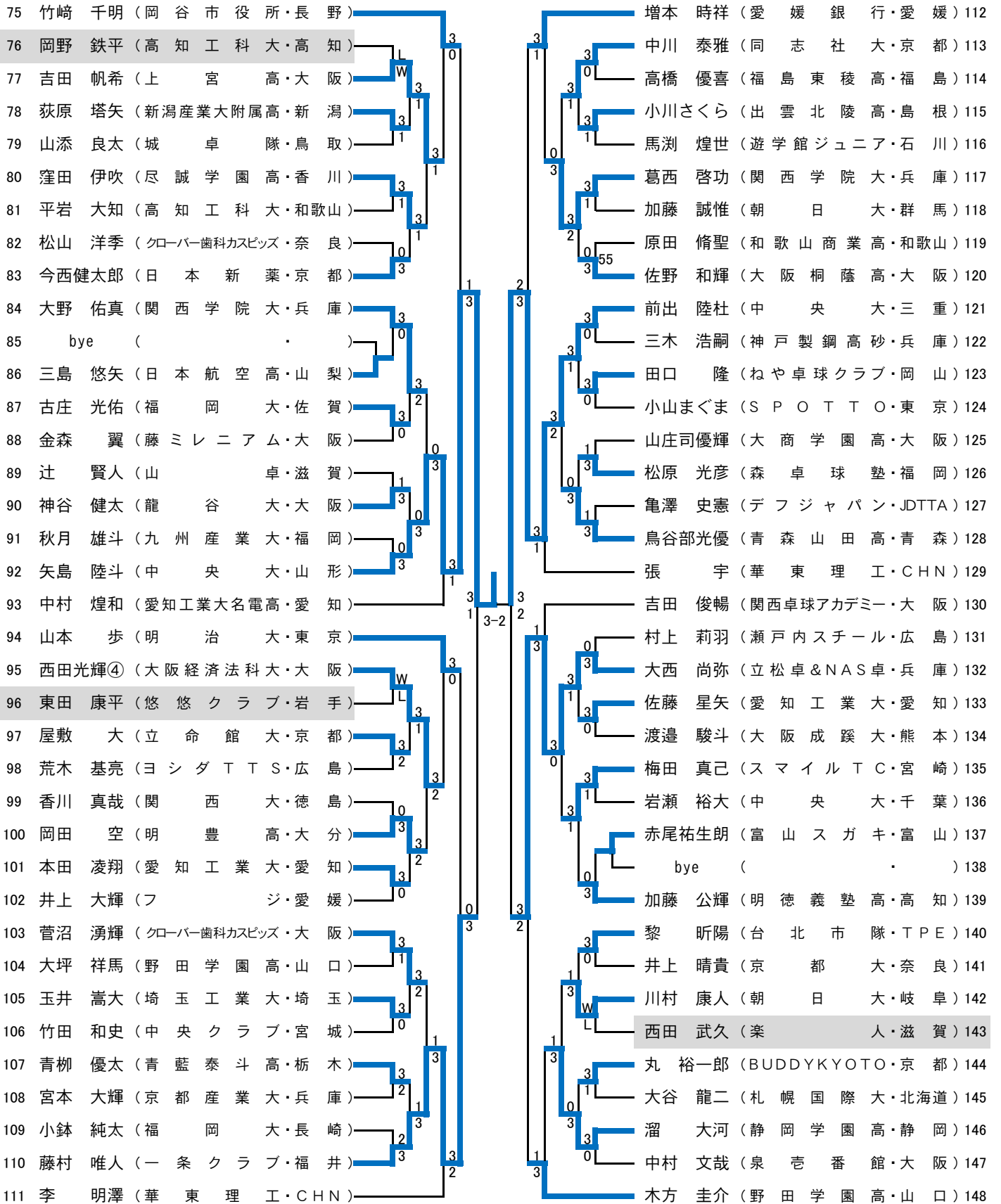


男子シングルス(MS)①



男子シングルス(MS)②



男子シングルス(MS)③

149 中村 和覇 (愛知工業大・愛知)		1	3		梁 国棟 (華東理工・CHN)	186
150 西田光輝① (大阪経済法科大・大阪)	1	3		2	柴田 俊輝 (北陸大・千葉)	187
151 小川 真央 (Wizard・京都)	3	1		3	野中 敢太 (帝京大・宇都宮・栃木)	188
152 齋木 侑京 (同志社大・奈良)	2	3		1	寺尾 将希 (近畿大・大阪)	189
153 吉田 朋弥 (中越運送・新潟)	3	2		3	小松 啓也 (中京学院大・山梨)	190
154 竹内 瑠聖 (大阪経済法科大・鳥取)	3	3		0	福島 成亜 (朝日大・岩手)	191
155 佐伯 慎一 (高野口クラブ・和歌山)	1	0		2	右馬ノ 賢 (ダイナミック・奈良)	192
156 吉田 雄飛 (近畿大・富山)	0	3		3	島田 幸真 (山口大・山口)	193
157 高橋 拓己 (明豊高・大分)	3	0		2	飯村 悠太 (明治大・東京)	194
158 井上 一輝 (フジ・愛媛)	0	3		3	三浦 竜磨 (関西学院大・兵庫)	195
159 人見 航希 (関西大・大阪)	0	3		3	谷藤 仁奎 (朝日大・長崎)	196
160 許 人瑞 (華東理工・CHN)	3	3		2	松井 翔吾 (立命館大・京都)	197
161 中谷 歩夢 (浜松修学舎高・静岡)	3	2		3	坂本倫太郎 (明德義塾高・高知)	198
162 奥住 祐太 (駒澤大・北海道)	2	3		3	川口 功人 (デフジャパン・JDTTA)	199
163 高橋 隼人 (北芝電機・福島)	3	1		3	磯貝 尚 (星翔高・大阪)	200
164 下村 周平 (敬徳高・佐賀)	1	3		0	羽鳥 泰生 (埼玉工業大・埼玉)	201
165 佐藤 歩望 (立松卓&NAS卓・兵庫)	3	0		3	加藤 遼 (北陸大・熊本)	202
166 辻 耀太郎 (近江高・滋賀)	2	3		2	坂井 雄飛 (愛知工業大名電高・愛知)	203
167 各務 博志 (関西卓球アカデミー・大阪)	3	1		3	泊 航太 (日本体育大・東京)	204
168 三部 航平 (シチズン時計・東京)	3	3-1		1	池田 暁仁 (同志社大・京都)	205
169 杉浦 大和 (トヨタ自動車・愛知)	3	2		W	東 政利 (朝日大・岐阜)	206
170 庄下 直輝 (Rism・群馬)	1	3		3	野口 敬央 (立命館大・三重)	207
171 藤井 一輝 (尽誠学園高・香川)	1	2		2	吉留 楓浦 (大阪電気通信大高・大阪)	208
172 渡辺 卓也 (卓球ラウンジNOA・宮城)	3	1		3	徳村 優汰 (瀬戸内スチール・広島)	209
173 福永 旭 (明德義塾中・高知)	W	3		1	西澤 海翔 (上宮高・大阪)	210
174 西坂 優也 (龍谷大・京都)	L	0		3	王 晨又 (台北市隊・TPE)	211
175 萩原 卓樹 (Y.Y LINK・岡山)	0	3		2	bye ()	212
176 日高 智貴 (大阪桐蔭高・大阪)	3	3		3	滝澤 拓真 (岡谷市役所・長野)	213
177 工藤 真弘 (クローバー歯科カスピッズ・大阪)	3	1		0	倉 啓太 (フジ・愛媛)	214
178 佐々木駿和 (立命館大・福井)	1	3		W	佐伯 克至 (楽人・滋賀)	215
179 亀井 康平 (北陸大・和歌山)	3	0		0	久保 賢輔 (希望が丘高・福岡)	216
180 吉田 祥大 (ETT C・奈良)	2	3		3	村田 優弥 (京都産業大・兵庫)	217
181 赤尾飛市朗 (遊学館高・石川)	3	2		0	小橋 健人 (BUDDY・大阪)	218
182 佐藤 慎悦 (中山町役場・山形)	0	3		W	津田 翔平 (宮崎大・宮崎)	219
183 天野 一樹 (関西学院大・兵庫)	3	1		0	大村 心 (出雲北陵高・島根)	220
184 生江 元気 (八戸工業大・青森)	0	3		3	高田 楓真 (城南高・徳島)	221
185 岩井田雄斗 (野田学園高・山口)	1	3		1	高見 真己 (日鉄物流プレイヤーズ・和歌山)	222

男子シングルス(MS)④

