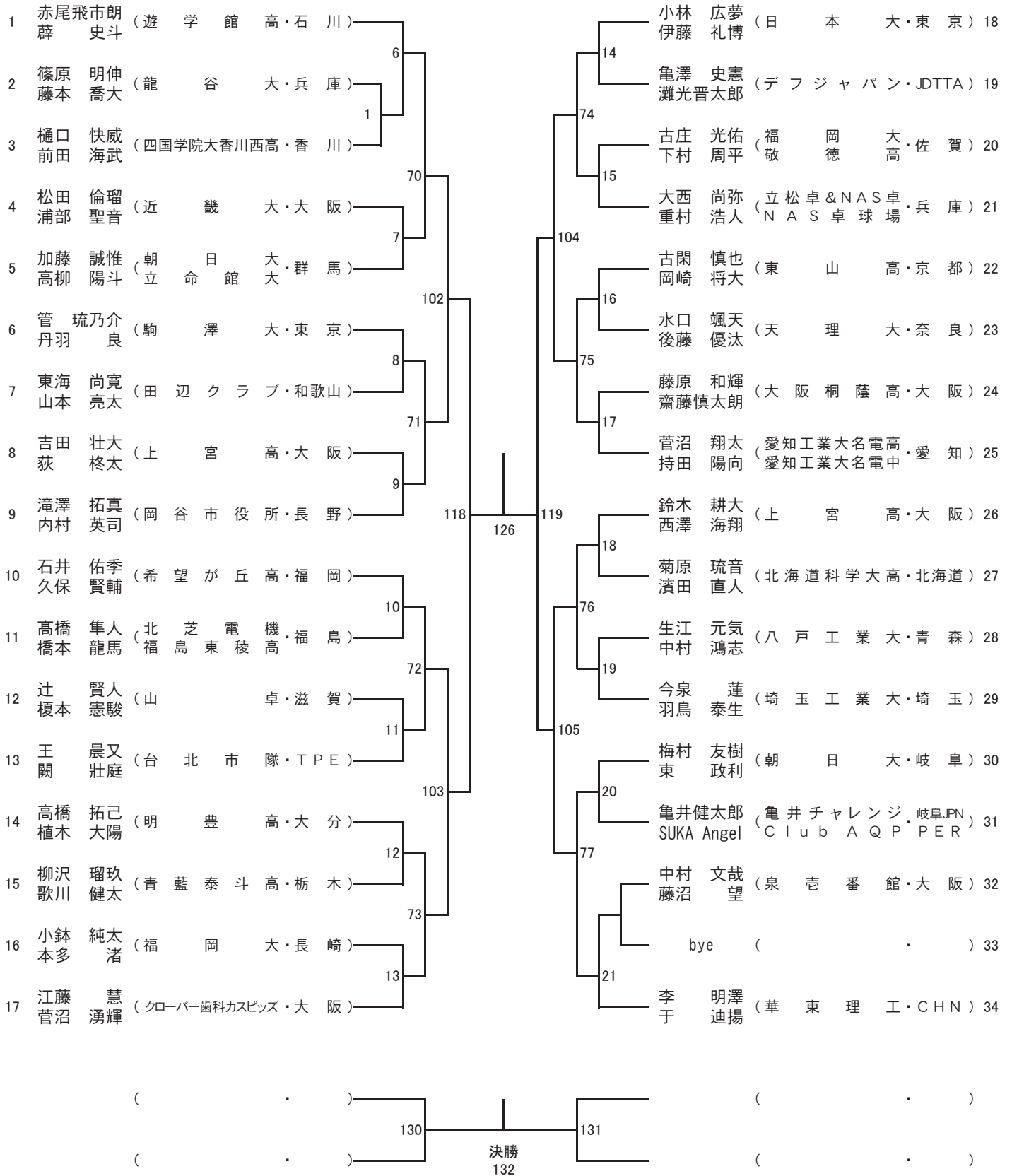
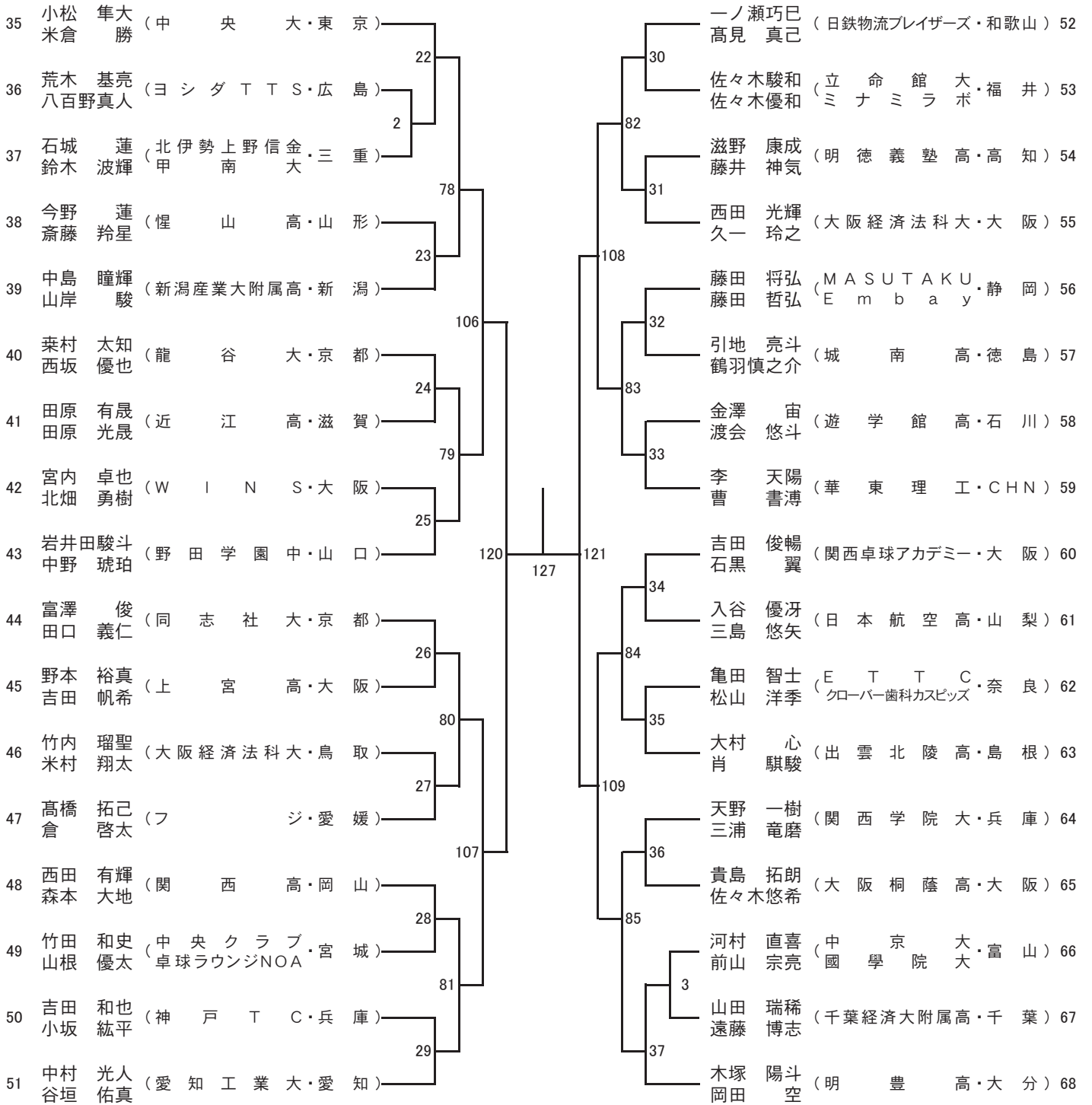


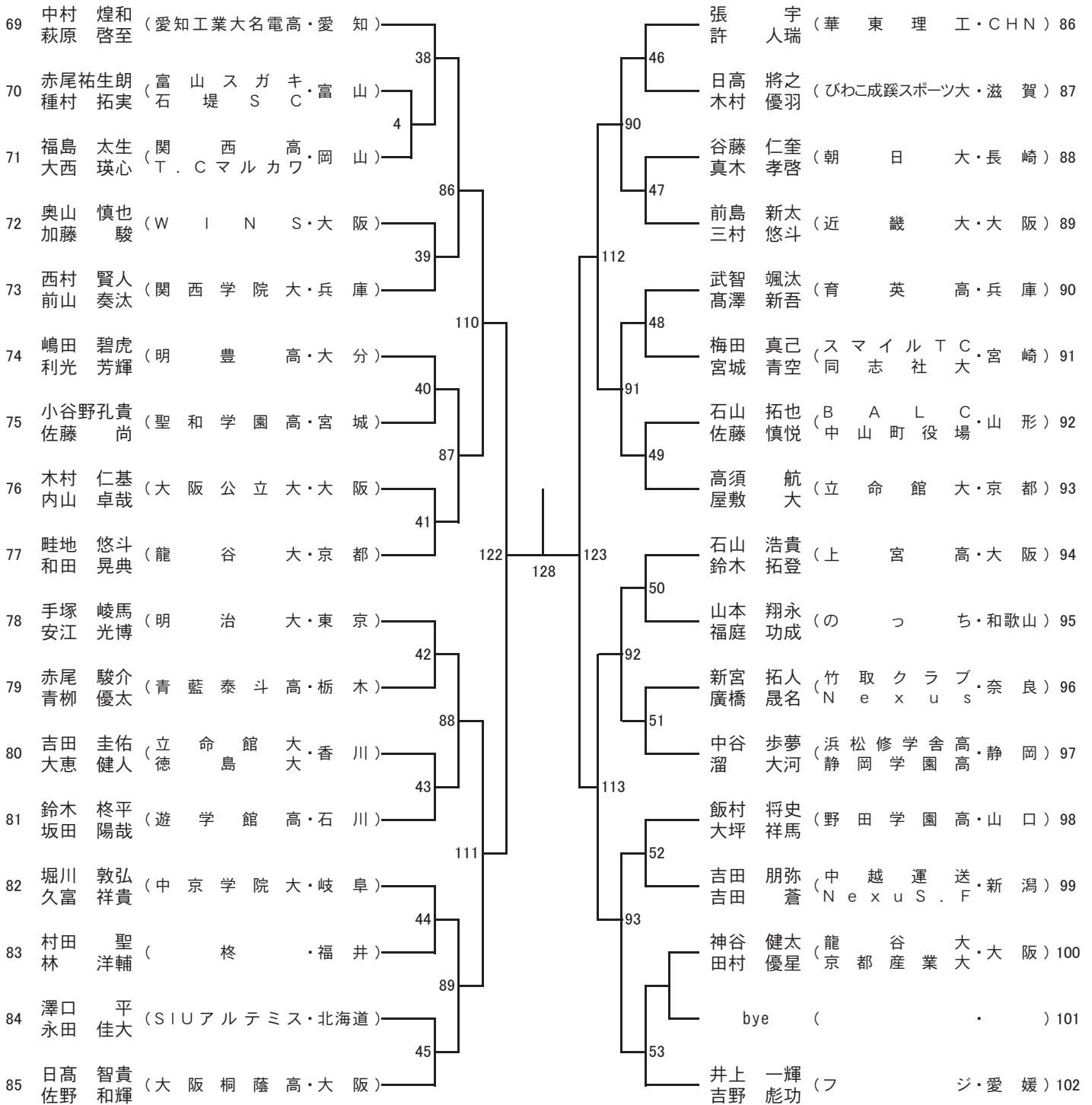
男子ダブルス(MD)①



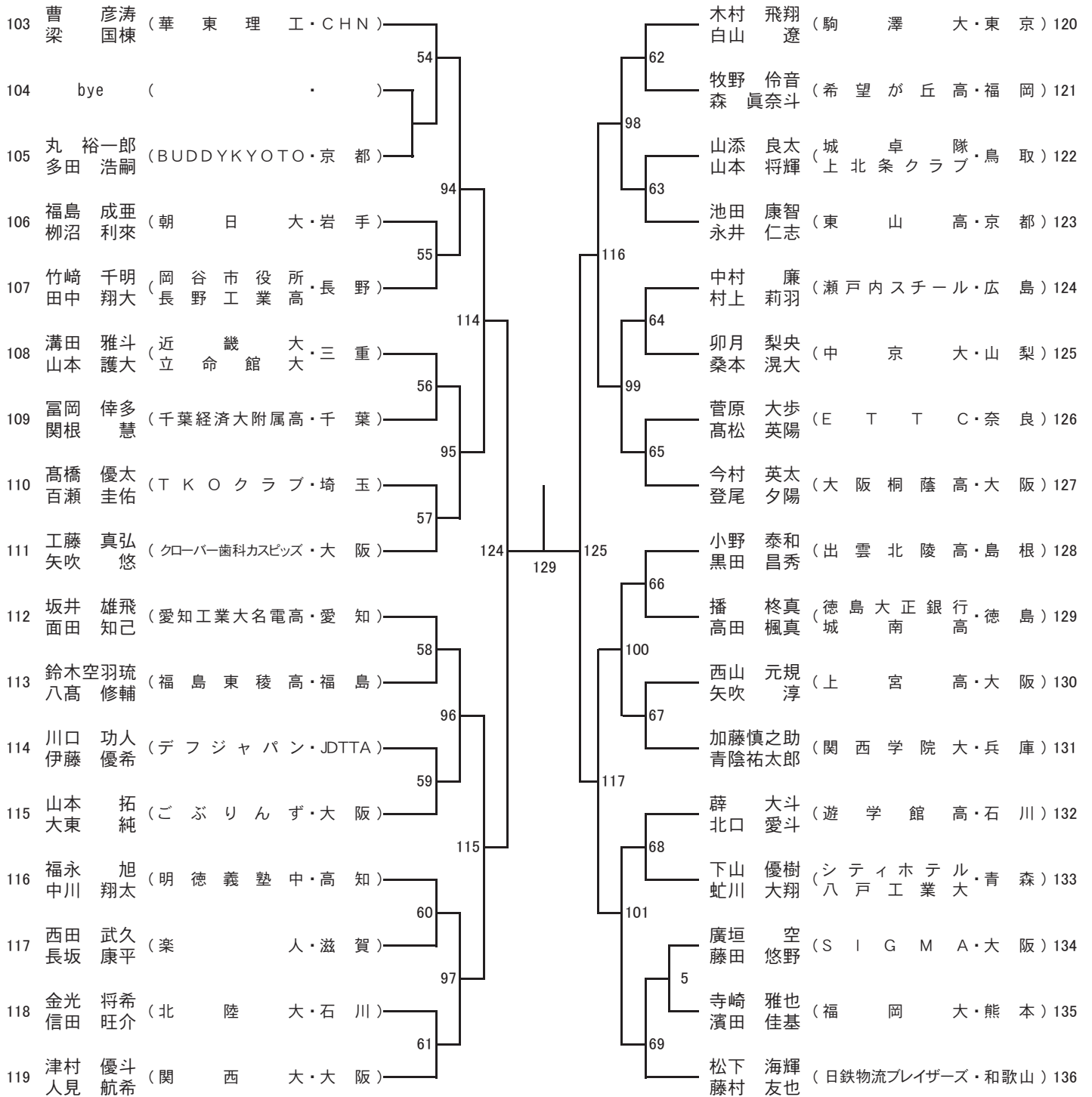
男子ダブルス(MD)②



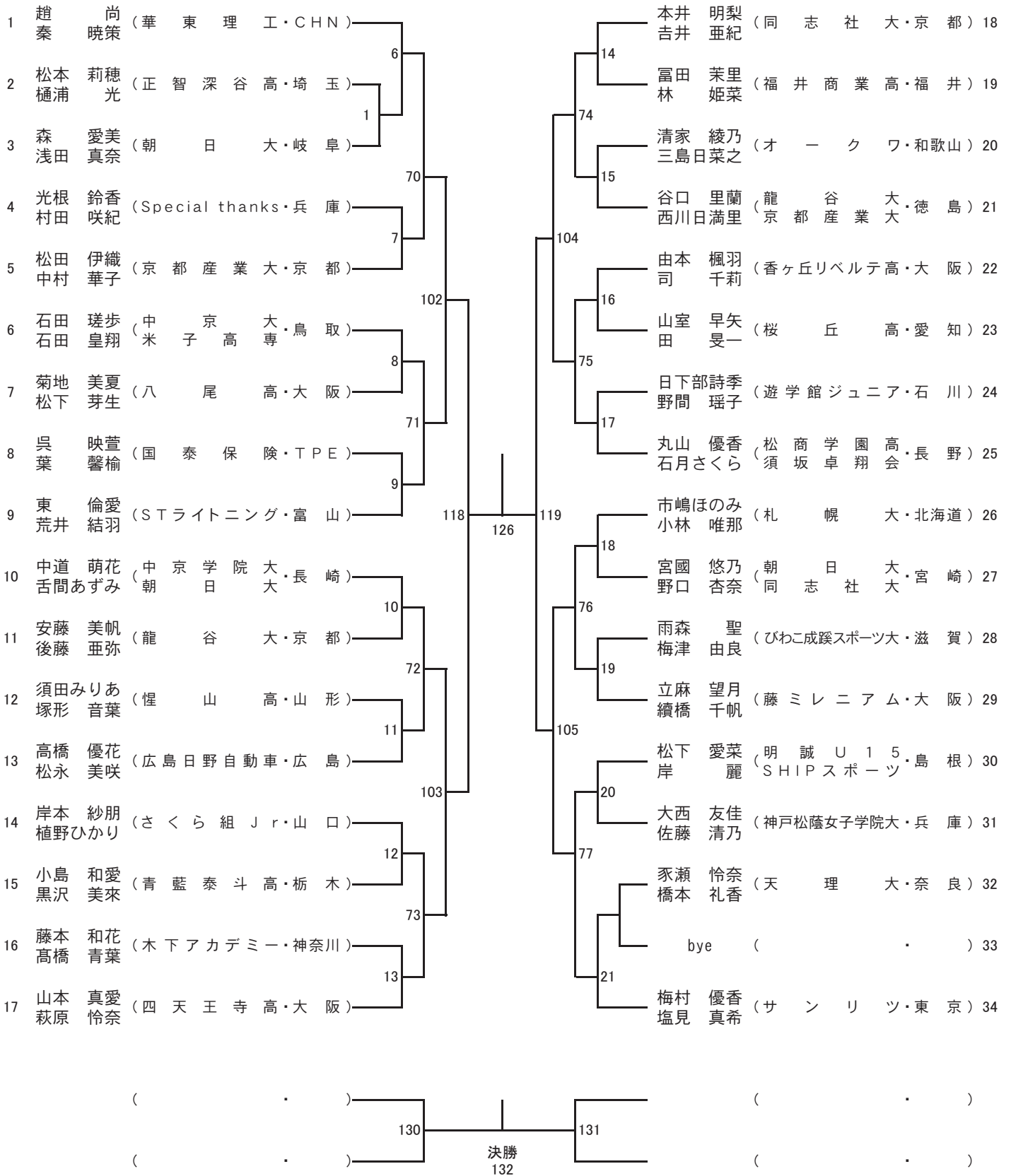
男子ダブルス(MD)③



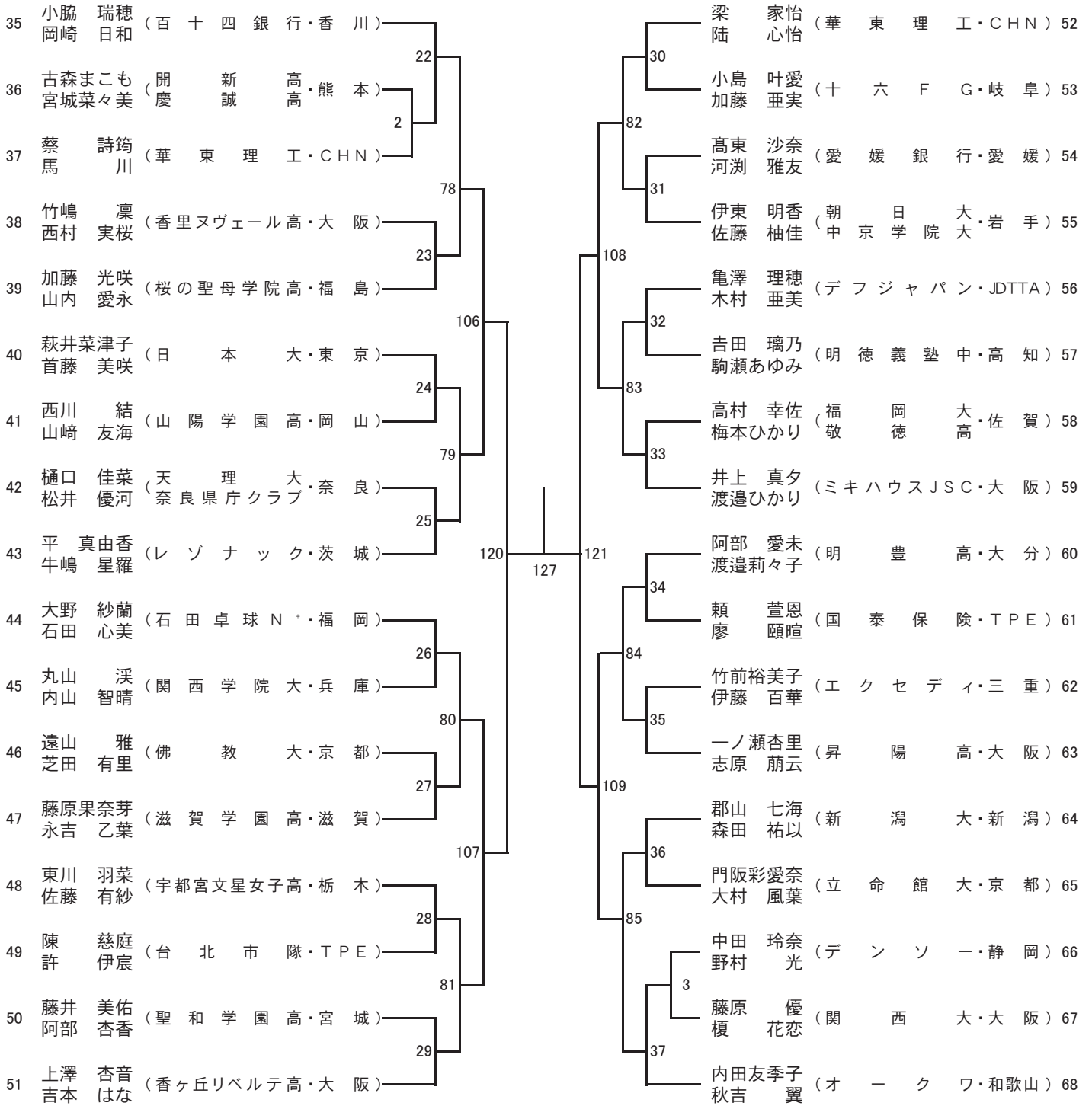
男子ダブルス(MD)④



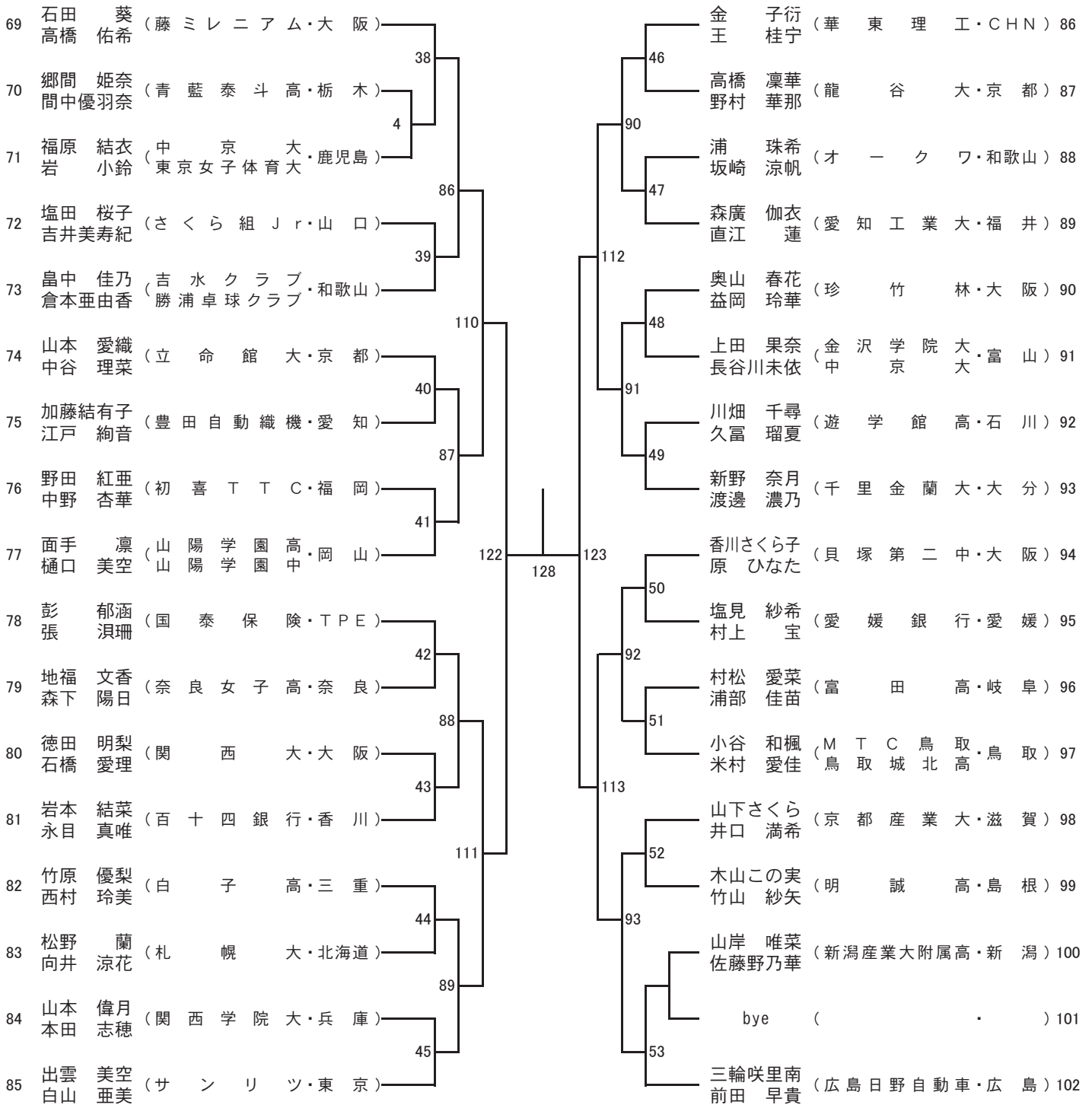
女子ダブルス(WD)①



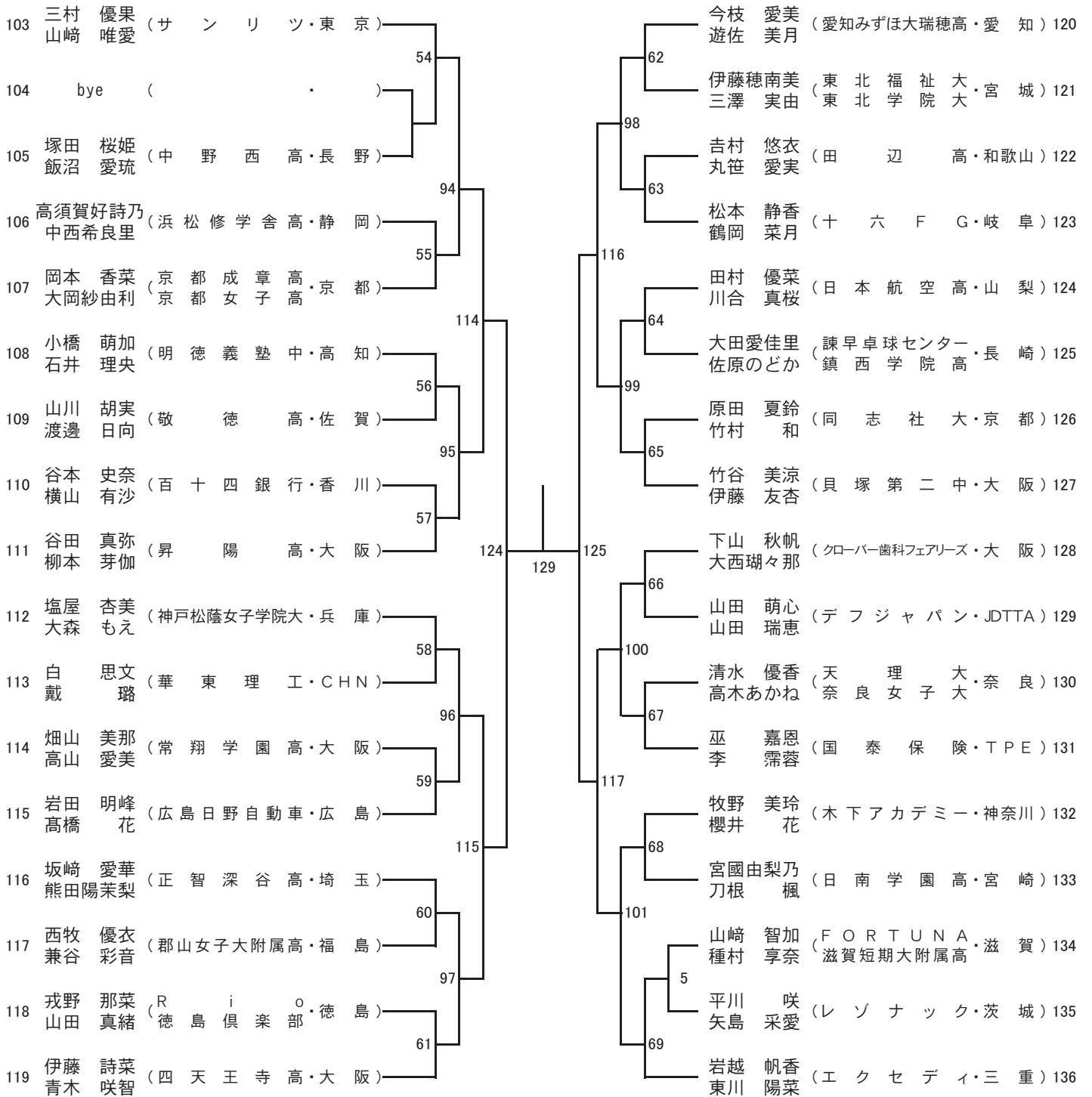
女子ダブルス(WD)②



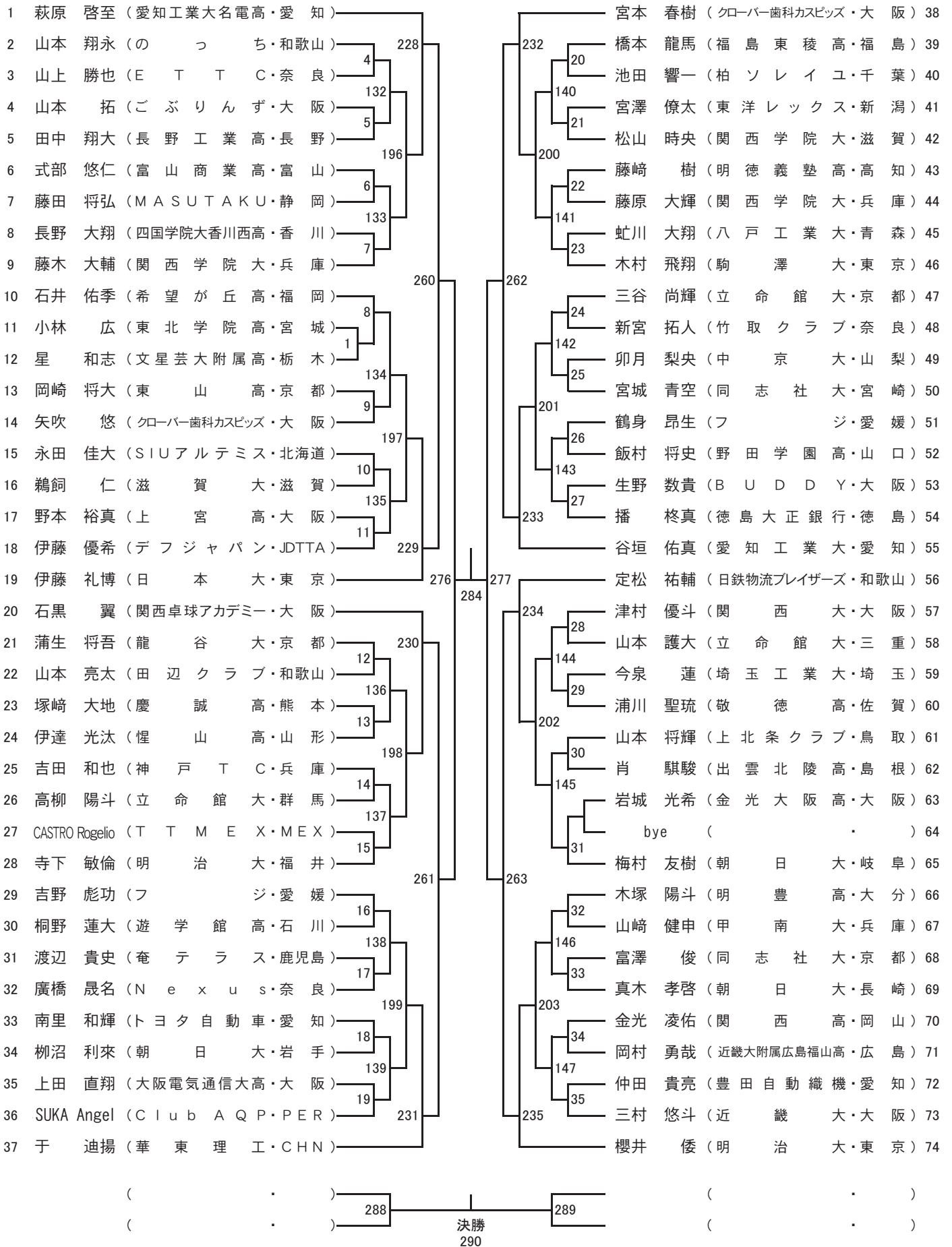
女子ダブルス(WD)③



女子ダブルス(WD)④



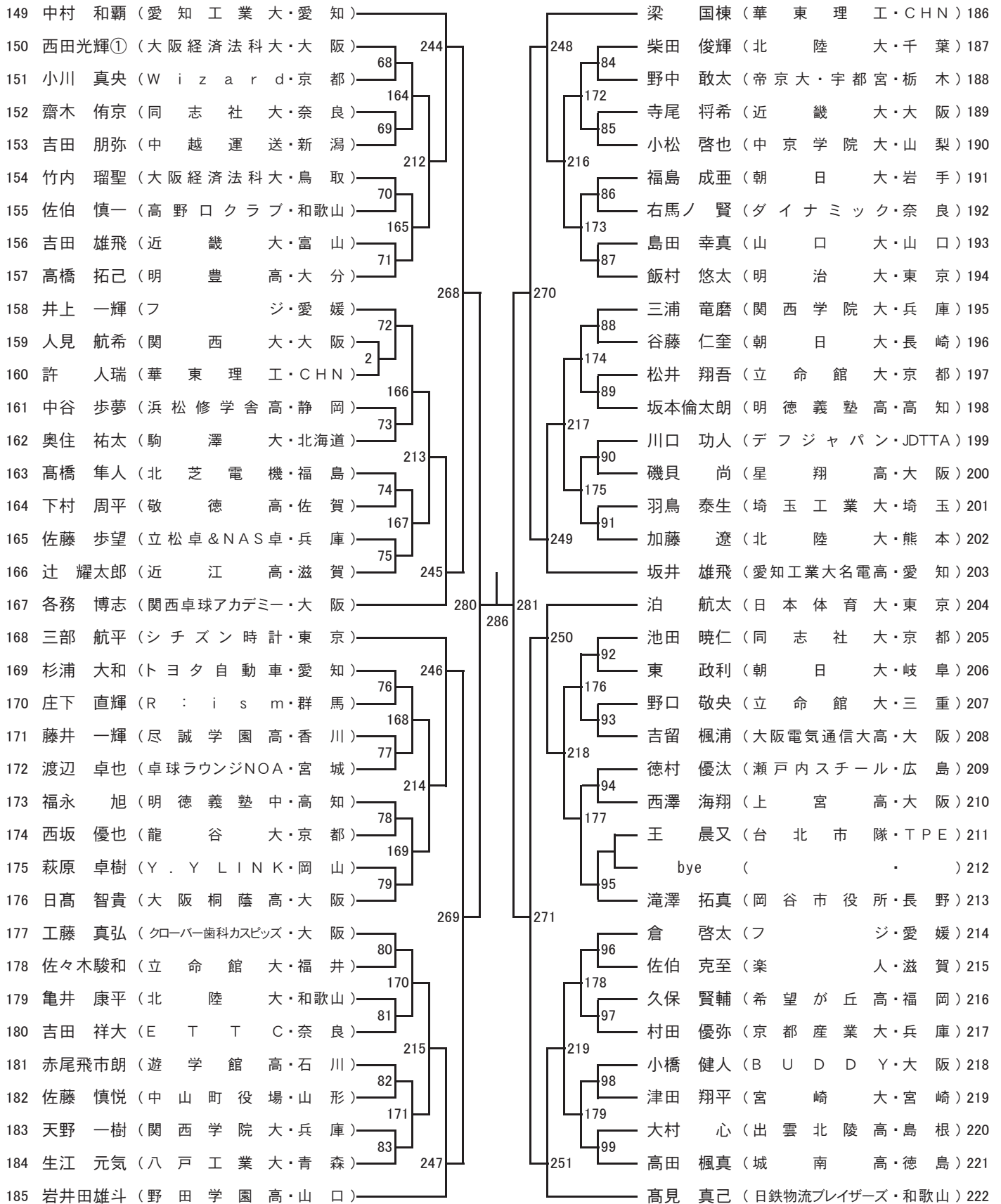
男子シングルス(MS)①



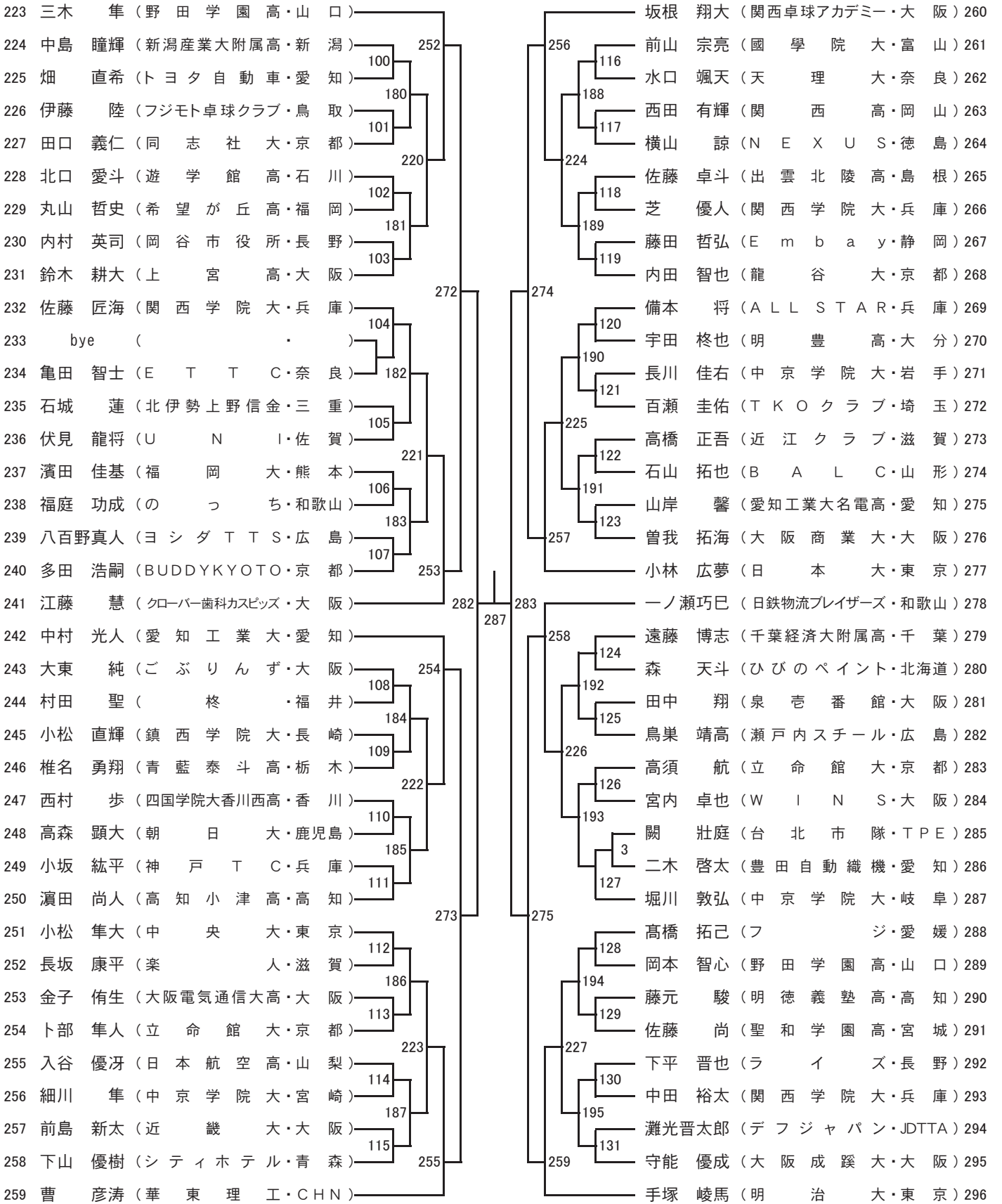
男子シングルス(MS)②

75 竹崎 千明 (岡谷市役所・長野)		236	240	増本 時祥 (愛媛銀行・愛媛)	112
76 岡野 鉄平 (高知工科大・高知)	36		52	中川 泰雅 (同志社大・京都)	113
77 吉田 帆希 (上宮高・大阪)	148		156	高橋 優喜 (福島東稜高・福島)	114
78 荻原 塔矢 (新潟産業大附属高・新潟)	37		53	小川 さくら (出雲北陵高・島根)	115
79 山添 良太 (城卓隊・鳥取)	204		208	馬淵 煌世 (遊学館ジュニア・石川)	116
80 窪田 伊吹 (尽誠学園高・香川)	38		54	葛西 啓功 (関西学院大・兵庫)	117
81 平岩 大知 (高知工科大・和歌山)	149		157	加藤 誠惟 (朝日大・群馬)	118
82 松山 洋季 (クローバー歯科カスピス・奈良)	39		55	原田 脩聖 (和歌山商業高・和歌山)	119
83 今西健太郎 (日本新薬・京都)	264		209	佐野 和輝 (大阪桐蔭高・大阪)	120
84 大野 佑真 (関西学院大・兵庫)	40		56	前出 陸杜 (中央大・三重)	121
85 bye ()			158	三木 浩嗣 (神戸製鋼高砂・兵庫)	122
86 三島 悠矢 (日本航空高・山梨)	150		57	田口 隆 (ねや卓球クラブ・岡山)	123
87 古庄 光佑 (福岡大・佐賀)	41		209	小山 まぐま (S P O T T O・東京)	124
88 金森 翼 (藤ミレニアム・大阪)	205		58	山庄司優輝 (大商学園高・大阪)	125
89 辻 賢人 (山卓・滋賀)	42		159	松原 光彦 (森卓球塾・福岡)	126
90 神谷 健太 (龍谷大・大阪)	151		59	亀澤 史憲 (デフジャパン・JDTTA)	127
91 秋月 雄斗 (九州産業大・福岡)	43		241	鳥谷部光優 (青森山田高・青森)	128
92 矢島 陸斗 (中央大・山形)	237			張 宇 (華東理工・CHN)	129
93 中村 煌和 (愛知工業大名電高・愛知)	278		279	吉田 俊暢 (関西卓球アカデミー・大阪)	130
94 山本 歩 (明治大・東京)	285		242	村上 莉羽 (瀬戸内スチール・広島)	131
95 西田光輝④ (大阪経済法科大・大阪)	238		60	大西 尚弥 (立松卓&NAS卓・兵庫)	132
96 東田 康平 (悠悠クラブ・岩手)	44		160	佐藤 星矢 (愛知工業大・愛知)	133
97 屋敷 大 (立命館大・京都)	152		61	渡邊 駿斗 (大阪成蹊大・熊本)	134
98 荒木 基亮 (ヨシダTTS・広島)	45		210	梅田 真己 (スマイルTC・宮崎)	135
99 香川 真哉 (関西大・徳島)	206		62	岩瀬 裕大 (中央大・千葉)	136
100 岡田 空 (明豊高・大分)	46		161	赤尾祐生朗 (富山スガキ・富山)	137
101 本田 凌翔 (愛知工業大・愛知)	153		63	bye ()	138
102 井上 大輝 (フジ・愛媛)	47		267	加藤 公輝 (明德義塾高・高知)	139
103 菅沼 湧輝 (クローバー歯科カスピス・大阪)	265		64	黎 昕陽 (台北市隊・TPE)	140
104 大坪 祥馬 (野田学園高・山口)	48		162	井上 晴貴 (京都大・奈良)	141
105 玉井 嵩大 (埼玉工業大・埼玉)	154		65	川村 康人 (朝日大・岐阜)	142
106 竹田 和史 (中央クラブ・宮城)	49		211	西田 武久 (楽人・滋賀)	143
107 青柳 優太 (青藍泰斗高・栃木)	207		66	丸 裕一郎 (BUDDYKYOTO・京都)	144
108 宮本 大輝 (京都産業大・兵庫)	50		163	大谷 龍二 (札幌国際大・北海道)	145
109 小鉢 純太 (福岡大・長崎)	155		67	溜 大河 (静岡学園高・静岡)	146
110 藤村 唯人 (一条クラブ・福井)	239		243	中村 文哉 (泉壱番館・大阪)	147
111 李 明澤 (華東理工・CHN)				木方 圭介 (野田学園高・山口)	148

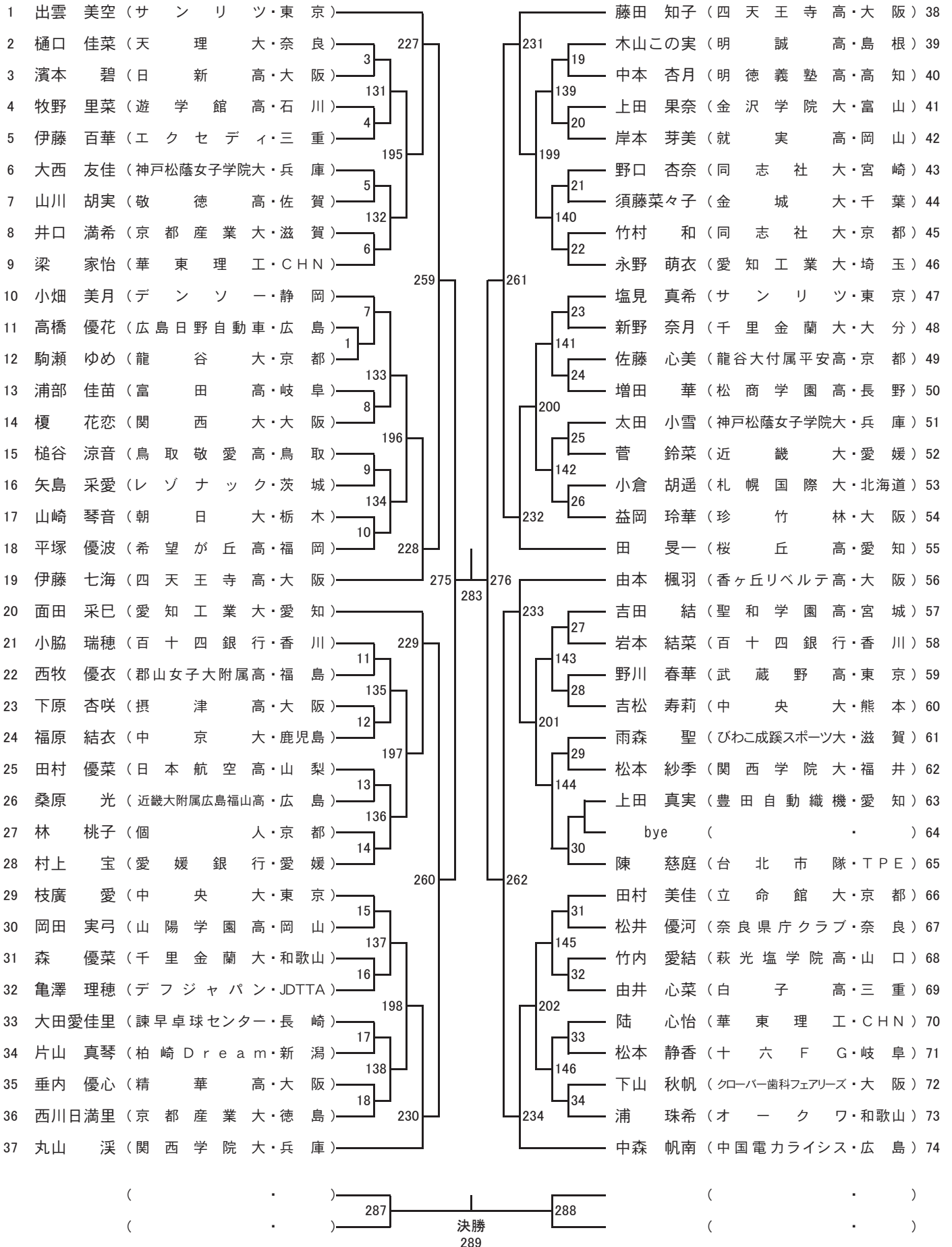
男子シングルス(MS)③



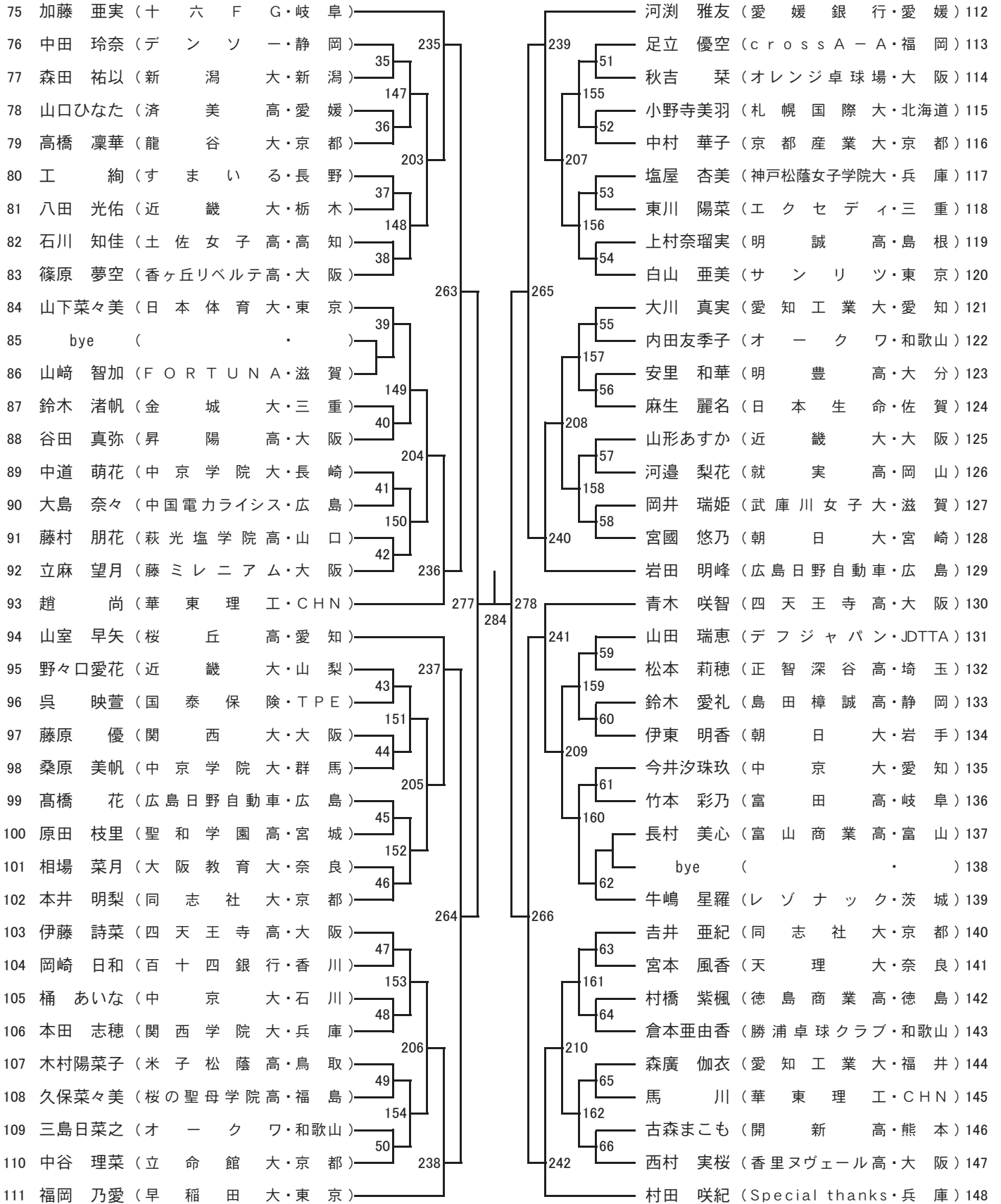
男子シングルス(MS)④



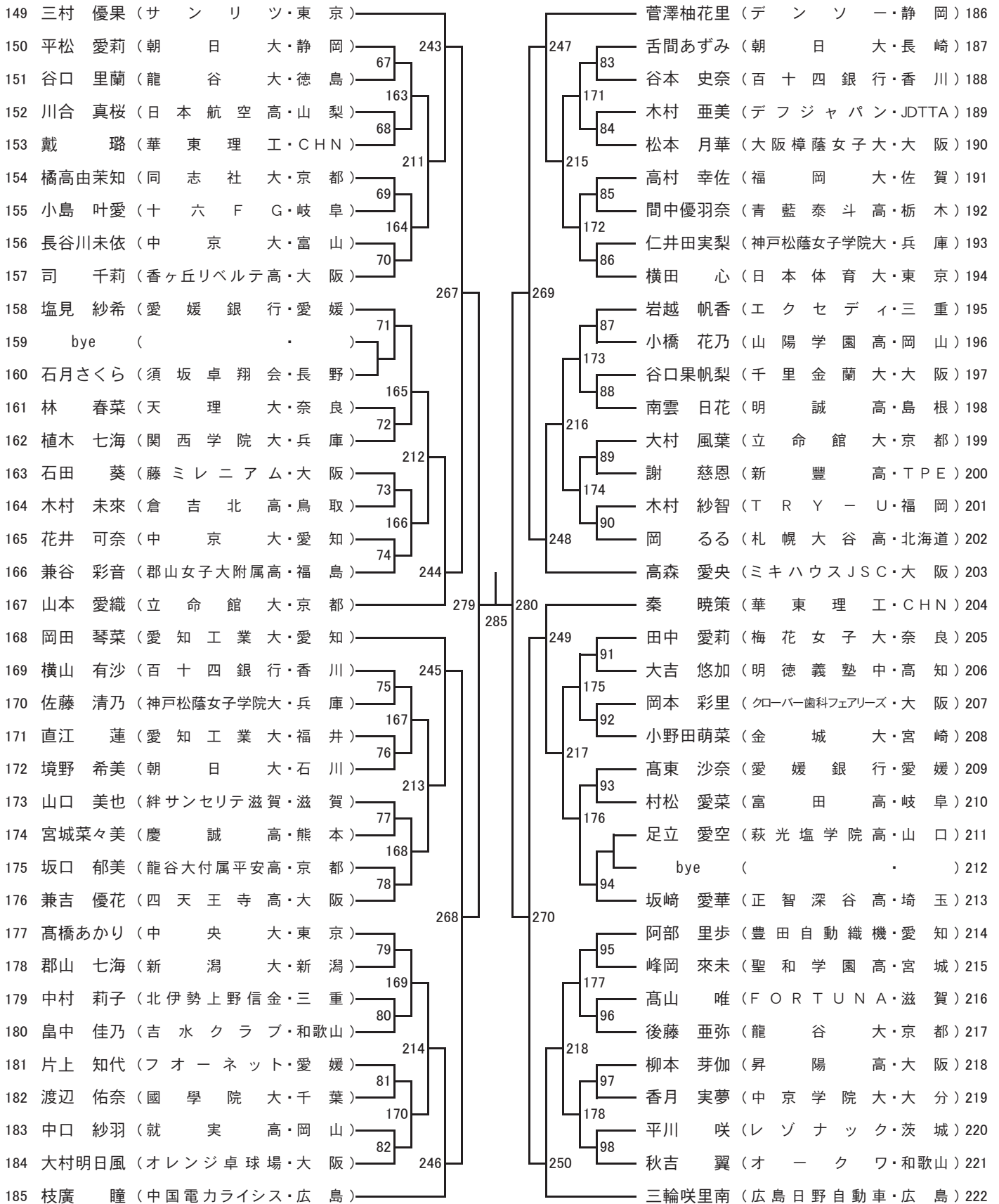
女子シングルス(WS)①



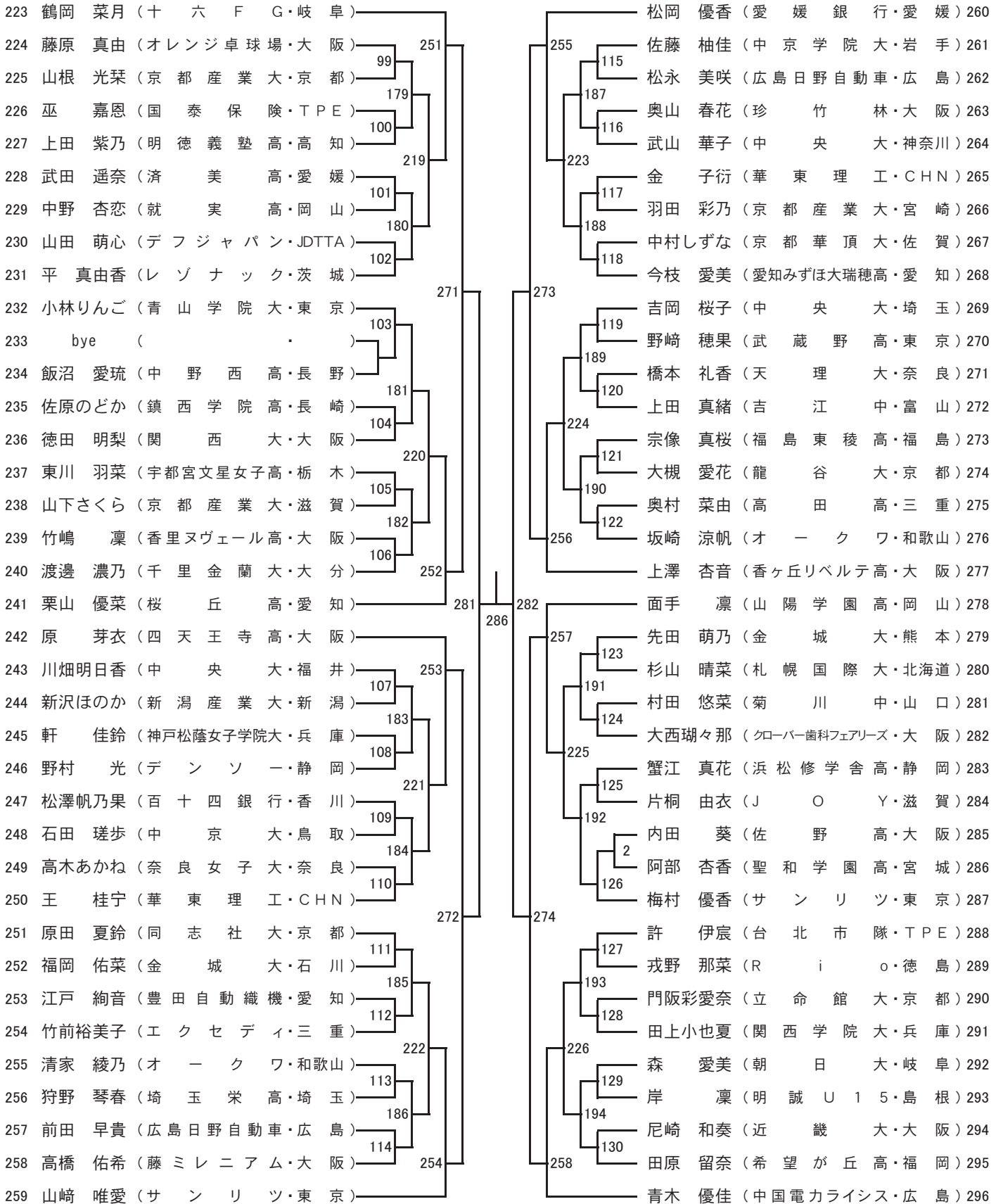
女子シングルス(WS)②



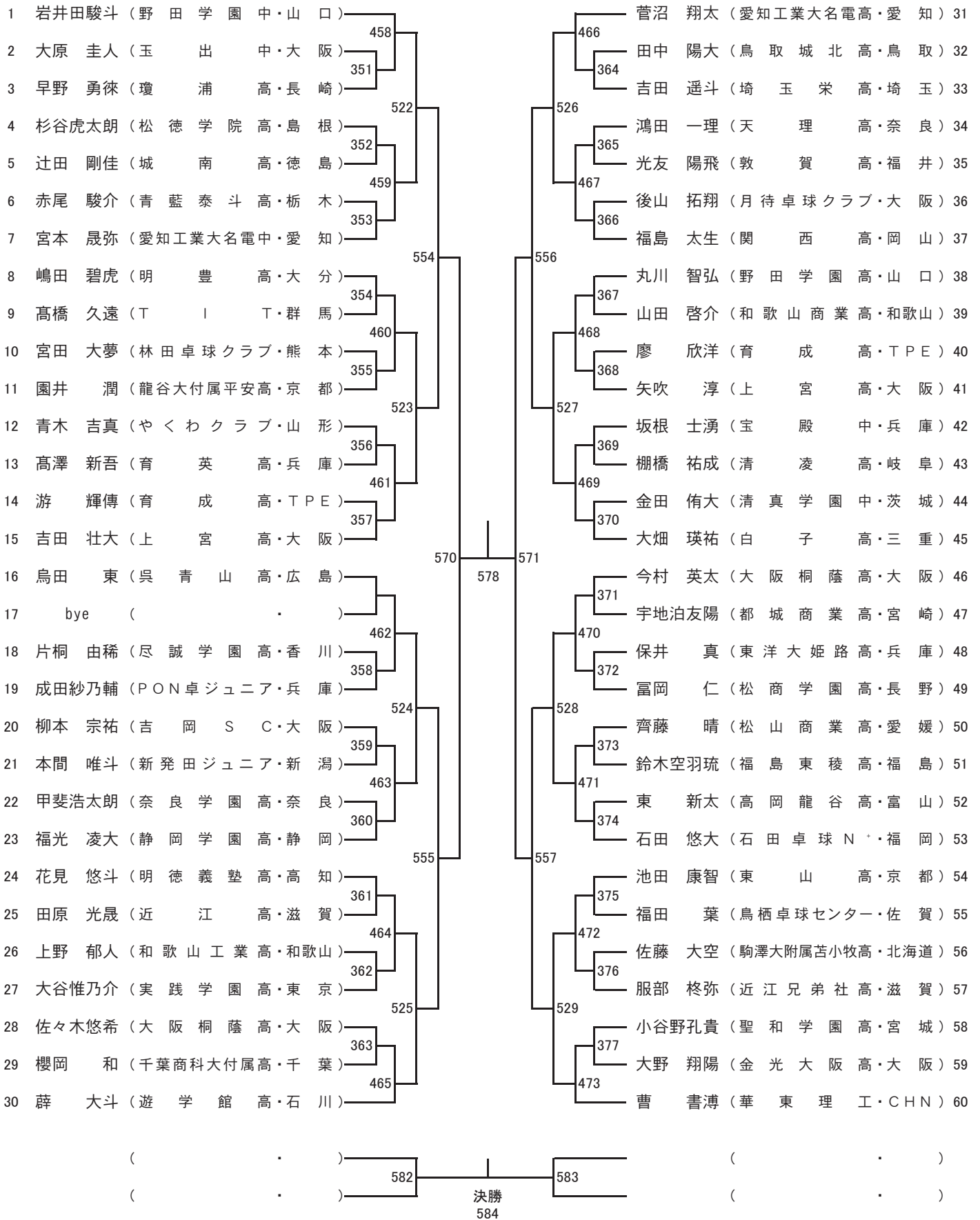
女子シングルス(WS)③



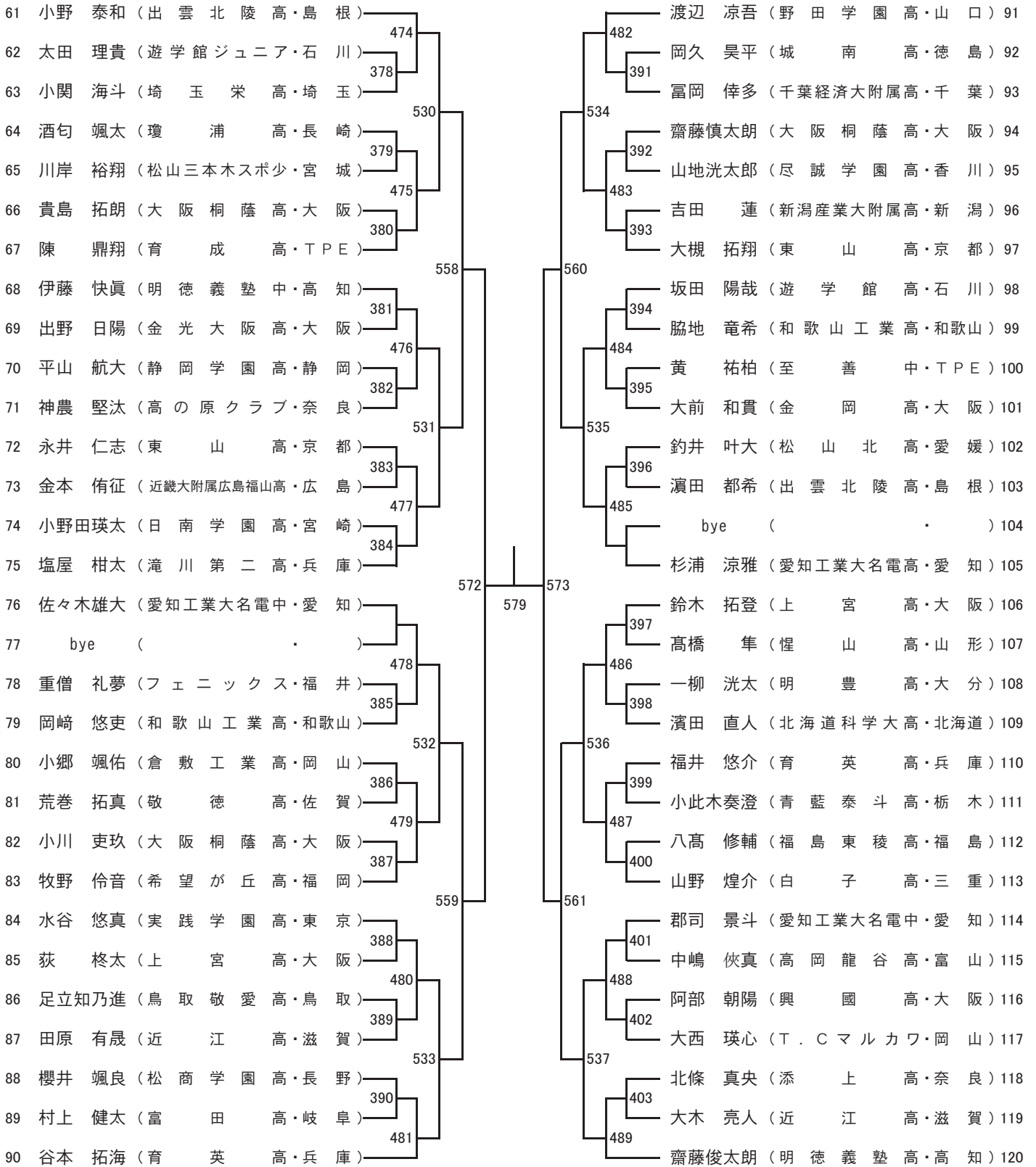
女子シングルス(WS)④



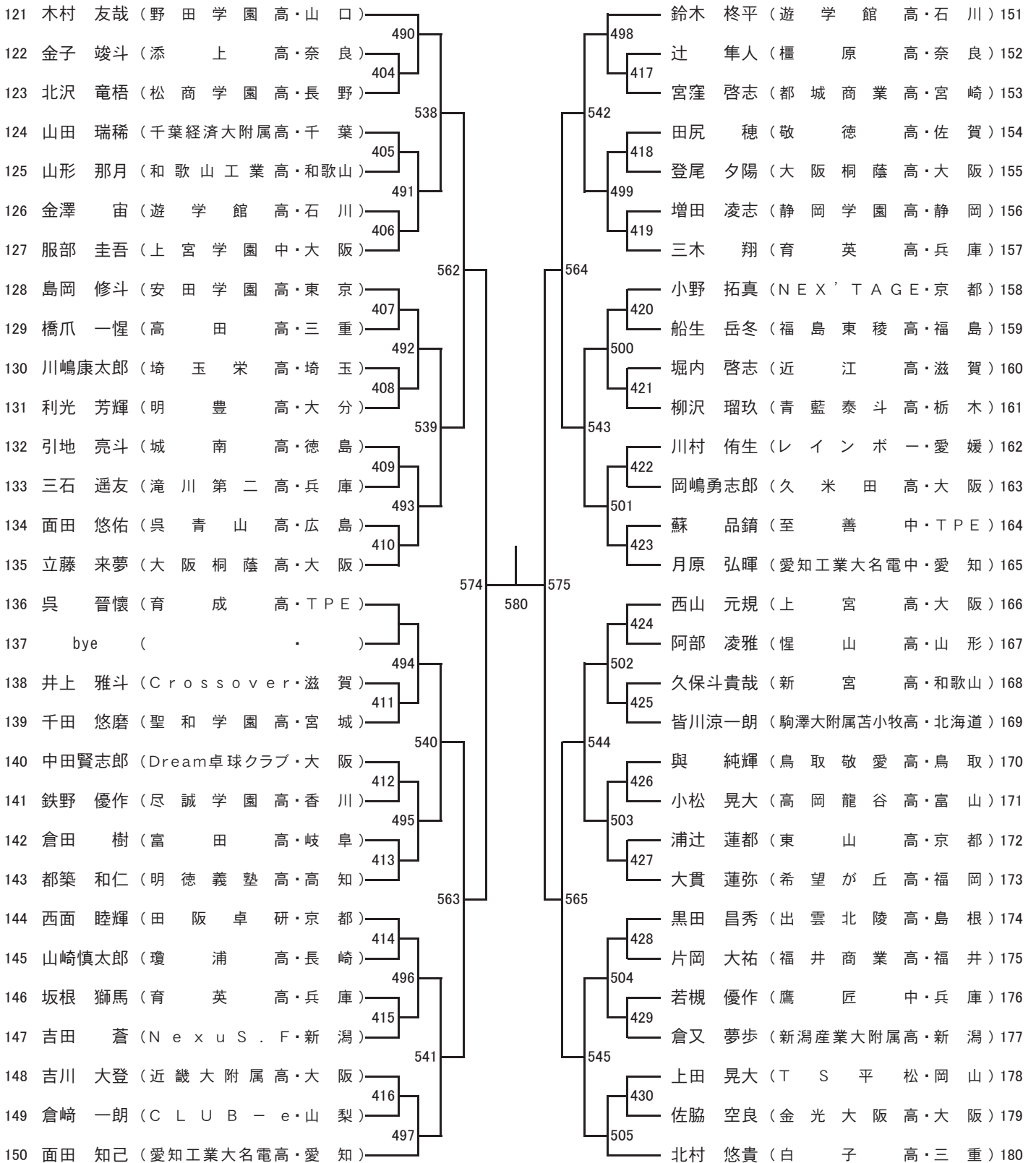
ジュニア男子(JB)①



ジュニア男子(JB)②



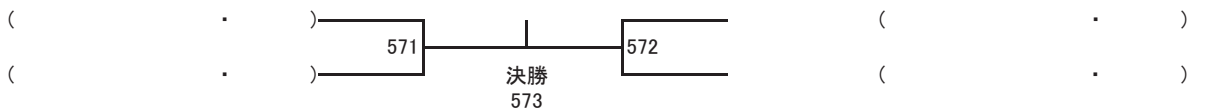
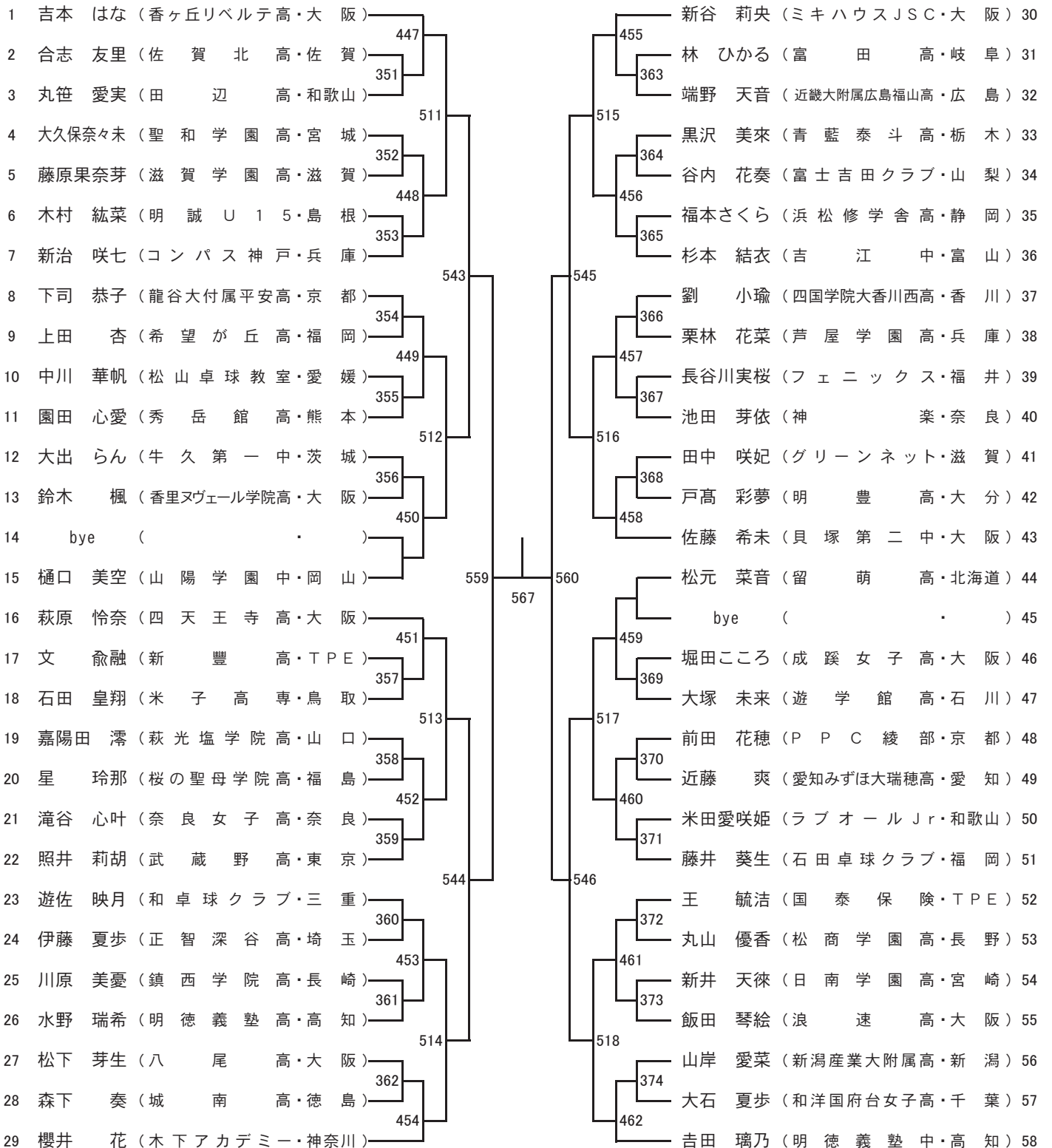
ジュニア男子(JB)③



ジュニア男子(JB)④

181 李 天陽 (華 東 理 工・CHN)	506	中城 瑛貴 (野 田 学 園 中・山 口) 211	514
182 有川 綜馬 (呉 青 山 高・広 島)		林 誠也 (白 子 高・三 重) 212	
183 牧野 輝 (北 陵 高・佐 賀)	431	奥 優大 (浪 速 高・大 阪) 213	550
184 天谷 仁 (大 阪 桐 蔭 高・大 阪)	546	加藤 環汰 (和 歌 山 商 業 高・和 歌 山) 214	
185 坪内 拓磨 (た か と み S C・岐 阜)	432	小山内佑薫 (富 田 高・岐 阜) 215	515
186 東 蓮太郎 (都 城 商 業 高・宮 崎)	507	鷹野 帆希 (育 英 高・兵 庫) 216	
187 渡邊 康靖 (愛 知 工 業 大 名 電 高・愛 知)	433	柴田 蒼馬 (遊 学 館 ジュニア・石 川) 217	568
188 山岸 駿 (新 潟 産 業 大 附 属 高・新 潟)	566	森 駿登 (石 田 卓 球 N・福 岡) 218	
189 見上 伸康 (上 宮 高・大 阪)	434	及川 陽介 (錦 桜 紅 羅 舞・宮 城) 219	516
190 阿部 剣慎 (松 山 商 業 高・愛 媛)	508	東 快飛 (高 岡 龍 谷 高・富 山) 220	
191 金須 海人 (駒 澤 大 附 属 苫 小 牧 高・北 海 道)	435	藤原 和輝 (大 阪 桐 蔭 高・大 阪) 221	551
192 鶴羽慎之介 (城 南 高・徳 島)	547	高岸 柚冬 (鳥 取 敬 愛 高・鳥 取) 222	
193 世古 凱士 (松 徳 学 院 高・島 根)	436	米田 晴信 (奈 良 学 園 高・奈 良) 223	517
194 木村 駿志 (生 駒 高・奈 良)	509	bye () 224	
195 岸本 漣斗 (関 西 高・岡 山)	437	持田 陽向 (愛 知 工 業 大 名 電 中・愛 知) 225	576
196 武智 颯汰 (育 英 高・兵 庫)	576	植木 大陽 (明 豊 高・大 分) 226	
197 中嶋 大晴 (ヴ ィ ス ポ こ と ひ ら・香 川)	438	山田 駿輝 (滝 川 第 二 高・兵 庫) 227	518
198 佐藤 央洋 (福 島 東 稜 高・福 島)	510	藤木 雄都 (び ん ぽ ん 団 岸 和 田・大 阪) 228	
199 寺野 碧透 (彩 栄 ク ラ ブ・埼 玉)	439	石丸 晃 (フ ェ ニ ッ ク ス・福 井) 229	552
200 仲村 陸 (和 歌 山 工 業 高・和 歌 山)	548	関根 慧 (千 葉 経 済 大 附 属 高・千 葉) 230	
201 村上 拓哉 (遊 学 館 高・石 川)	440	小林 彪 (浜 松 修 学 舎 高・静 岡) 231	519
202 能間 慈瑛 (月 待 卓 球 ク ラ ブ・大 阪)	511	歌川 健太 (青 藍 泰 斗 高・栃 木) 232	
203 原井 敢田 (愛 知 工 業 大 名 電 中・愛 知)	441	黄 川益 (育 成 高・T P E) 233	569
204 小園江紀也 (野 田 学 園 高・山 口)	567	瀬川 迅風 (明 徳 義 塾 高・高 知) 234	
205 福岡 宗大 (近 江 高・滋 賀)	442	久保田千翔 (龍 谷 大 付 属 平 安 高・京 都) 235	520
206 大野 柗朗 (東 山 高・京 都)	512	大久保岸真 (瓊 浦 高・長 崎) 236	
207 楊 昊勳 (至 善 中・T P E)	443	齋藤 成悟 (慳 山 高・山 形) 237	553
208 太田 陸斗 (大 阪 桐 蔭 高・大 阪)	549	時里 海輝 (近 江 高・滋 賀) 238	
209 木方 蒼介 (実 践 学 園 高・東 京)	444	山下 光羽 (長 野 俊 英 高・長 野) 239	521
210 柳本進太郎 (明 徳 義 塾 中・高 知)	513	石山 浩貴 (上 宮 高・大 阪) 240	

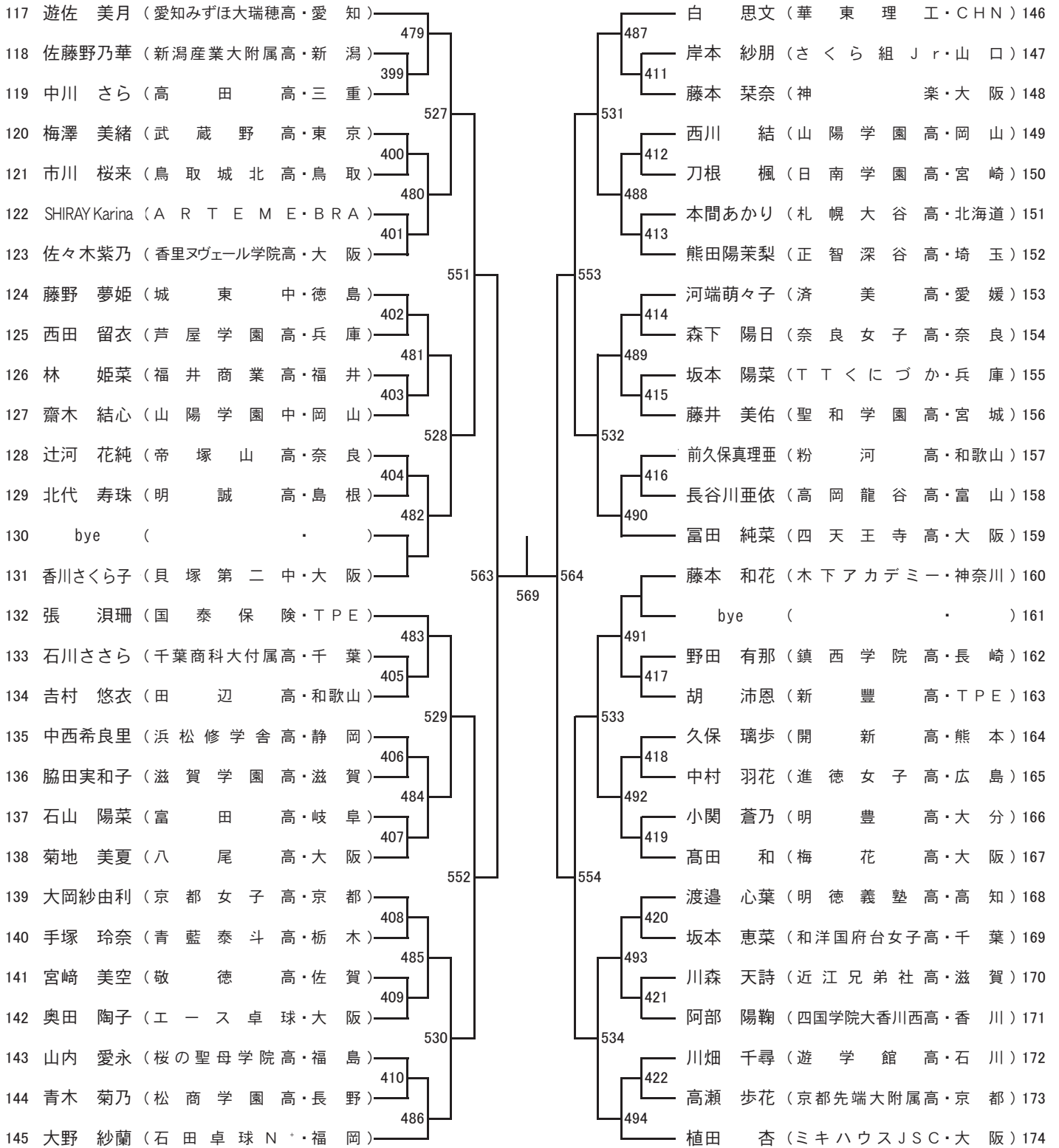
ジュニア女子(JG)①



ジュニア女子(JG)②

59 牧野 美玲 (木下アカデミー・神奈川)	463	蔡 詩筠 (華東理工・CHN)	88
60 樋浦 光 (正智深谷高・埼玉)	375	471 山崎 友海 (山陽学園高・岡山)	89
61 水島 和香 (済美高・愛媛)	519	387 宮國由梨乃 (日南学園高・宮崎)	90
62 井元 碧 (田辺高・和歌山)	376	523 佐竹 美織 (徳島市立高・徳島)	91
63 坂本侑碧菜 (就実高・岡山)	464	388 増田 梨乃 (龍谷大付属平安高・京都)	92
64 笠田 朋花 (和洋国府台女子高・千葉)	377	472 朝倉 姫星 (松商学園高・長野)	93
65 廣瀬 文香 (TAKA-CLUB・大阪)	547	389 菅浪 華 (香里ヌヴェール学院高・大阪)	94
66 華 月寧 (開志国際高・新潟)	378	549 原田 優衣 (桜の聖母学院高・福島)	95
67 木村 天音 (滋賀学園高・滋賀)	465	390 中塚 彩音 (平ジュニア・滋賀)	96
68 大坪 真陽 (Team M.P.C・長崎)	379	473 佐々木結菜 (駒澤大附属苫小牧高・北海道)	97
69 志原 萌云 (昇陽高・大阪)	520	391 片上 優奈 (同志社香里高・大阪)	98
70 東 ゆめ (明誠高・島根)	380	524 中島 愛梨 (葺合高・兵庫)	99
71 筒井 葉月 (開新高・熊本)	466	392 伊藤 杏莉 (白子高・三重)	100
72 岡田久美子 (川嶋ジュニア・大阪)	350	474 山田 楓花 (浜松修学舎中・静岡)	101
73 日下部詩季 (遊学館ジュニア・石川)	561	562 小野 蒼彩 (進徳女子高・広島)	102
74 伊藤 友杏 (貝塚第二中・大阪)	467	bye ()	103
75 松川 佳代 (武蔵野高・東京)	381	475 岩上 詩菜 (粉河高・和歌山)	104
76 西村 百恵 (奈良女子高・奈良)	521	393 永島 愛里 (敬徳高・佐賀)	105
77 植野ひかり (さくら組 Jr・山口)	382	525 松村 留杏 (金岡高・大阪)	106
78 松井 朱音 (リーズ卓球・兵庫)	468	394 孫田 由奈 (高岡龍谷高・富山)	107
79 酒井未羽朱 (嵯峨野高・京都)	383	476 李 芃葳 (誠正中・TPE)	108
80 中村 泉月 (愛知みずほ大瑞穂高・愛知)	548	395 三谷 愛姫 (四国学院大香川西高・香川)	109
81 河合 七奈 (浜松商業高・静岡)	384	550 須田みりあ (惺山高・山形)	110
82 柳本 典伽 (関西福祉科学大高・大阪)	469	396 小橋 萌加 (明德義塾中・高知)	111
83 黒野 千晏 (陽明中・福井)	385	477 木村 利渚 (山下中・宮城)	112
84 芝原 朋花 (石田卓球N・福岡)	522	397 岡村 紗来 (鳥取敬愛高・鳥取)	113
85 小島 和愛 (青藍泰斗高・栃木)	386	526 渡邊莉々子 (明豊高・大分)	114
86 中嶋 光稀 (長森中・岐阜)	470	398 山崎 琴音 (天理高・奈良)	115
87 彭 郁涵 (国泰保険・TPE)		478 井上 真夕 (ミキハウスJSC・大阪)	116

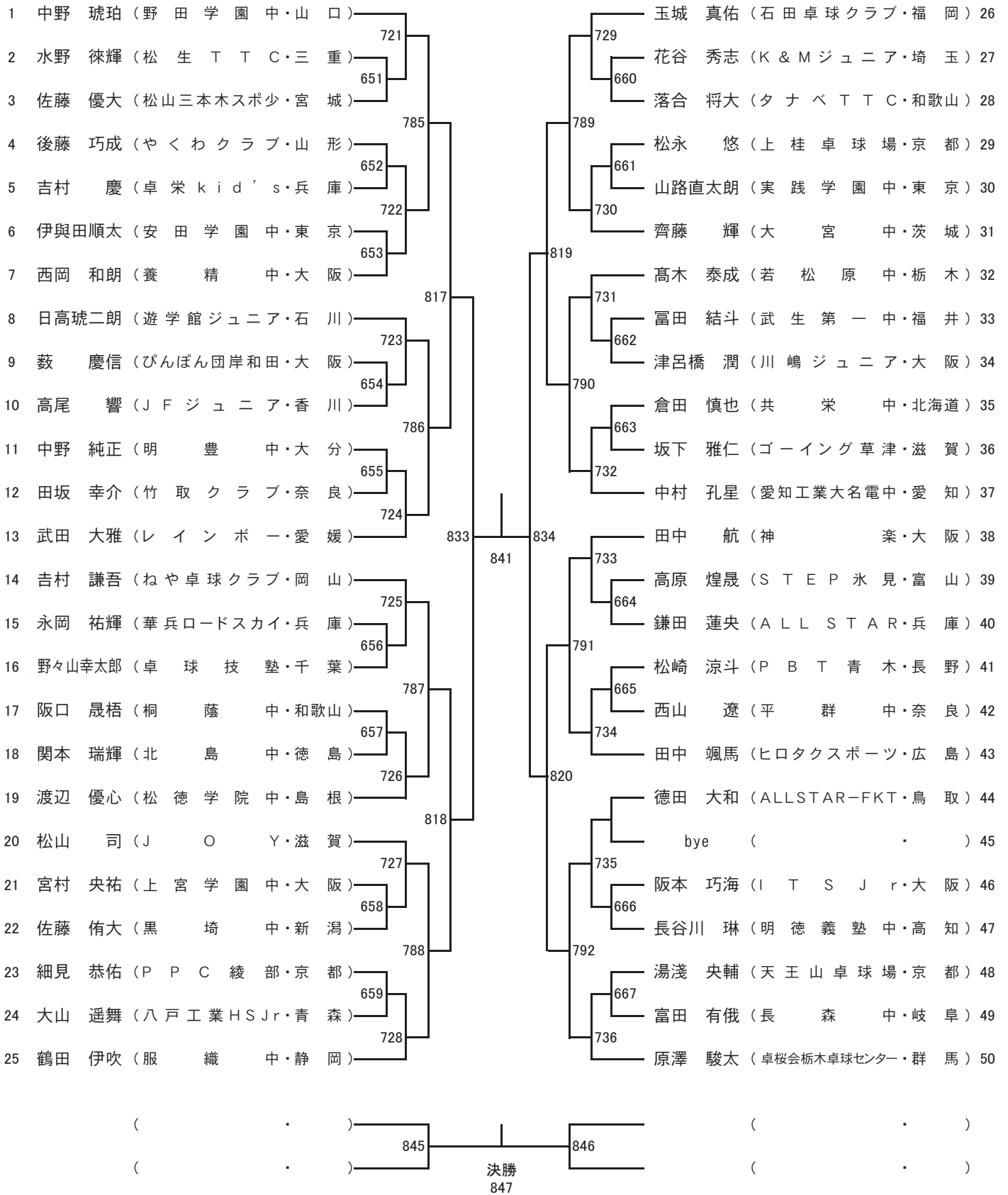
ジュニア女子(JG)③



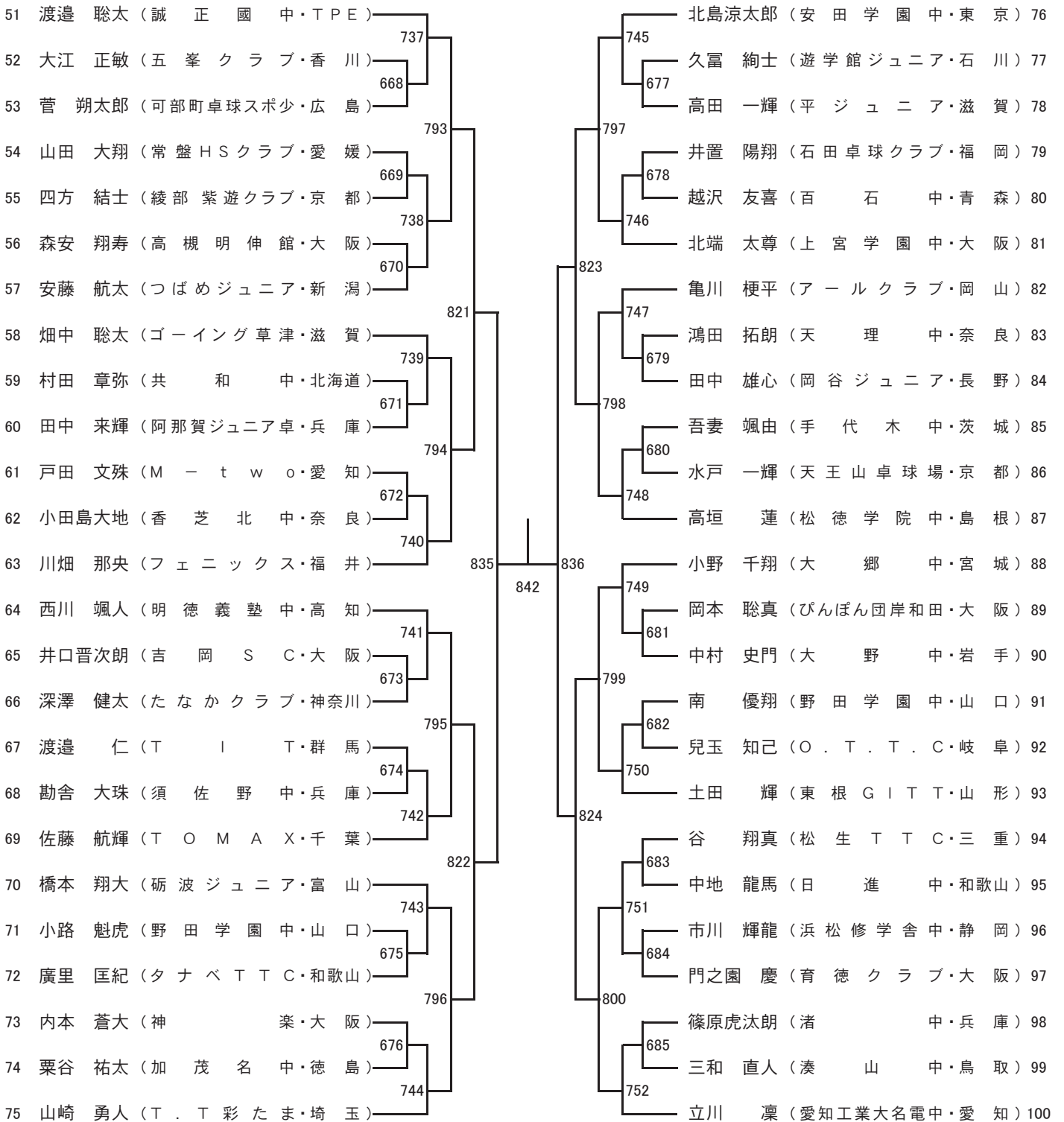
ジュニア女子(JG)④

175 竹谷 美涼 (貝塚第二中・大阪)	495	535	555	565	570	566	内藤ひかり (和洋国府台女子中・千葉)	204
176 伊藤ゆづき (桜丘高・愛知)							423	539
177 高取 まい (山陽学園中・岡山)	424	496	497	498	536	540	加島 彩夏 (城南高・徳島)	206
178 阿部 愛未 (明豊高・大分)							425	539
179 山藤 結夢 (松山東雲高・愛媛)	426	497	427	428	537	541	本田 愛美 (同志社香里高・大阪)	208
180 松橋 愛桜 (鎮西学院高・長崎)							427	539
181 島崎 叶望 (Grenze四日市・三重)	428	498	429	430	537	541	西村 乙華 (粉河高・和歌山)	210
182 松本 愛莉 (神恵内中・北海道)							429	539
183 岡本 香菜 (京都成章高・京都)	429	499	430	431	537	541	可知 和 (日南学園高・宮崎)	212
184 山田 凜 (博多卓球クラブ・福岡)							431	539
185 堀江 うた (東洋大姫路高・兵庫)	432	500	433	434	538	542	津田 希那 (武蔵野高・東京)	214
186 山田 彩心 (明誠高・島根)							433	539
187 櫻井 心美 (四国学院大香川西高・香川)	433	501	434	435	538	542	郷間 姫奈 (青藍泰斗高・栃木)	216
188 bye ()							434	539
189 立川 釉菜 (明德義塾中・高知)	434	502	435	436	538	542	李 霈蓉 (国泰保険・TPE)	218
190 山岸 唯菜 (新潟産業大附属高・新潟)							435	539
191 里 織衣 (浪速高・大阪)	435	503	436	437	538	542	常吉 眞奈 (香里ヌヴェール学院高・大阪)	220
192 瀬戸萌衣冴 (富山商業高・富山)							436	539
193 大竹 愛 (K & Mジュニア・埼玉)	436	504	437	438	538	542	吉田 一葉 (萩光塩学院高・山口)	222
194 宮島 泉実 (松商学園高・長野)							437	539
195 永吉 乙葉 (滋賀学園高・滋賀)	437	505	438	439	538	542	黒川 樹 (龍谷大付属平安高・京都)	224
196 岩室 瀬南 (敬徳高・佐賀)							438	539
197 太田 明花 (和歌山商業高・和歌山)	438	506	439	440	538	542	地福 文香 (奈良女子高・奈良)	226
198 石井 春朱 (進徳女子高・広島)							439	539
199 上坂 佳恋 (小瀬クラブ・奈良)	439	507	440	441	538	542	大野 佑衣 (草津東高・滋賀)	228
200 野間 瑤子 (遊学館ジュニア・石川)							440	539
201 陳 姿伶 (新豊高・TPE)	440	508	441	442	538	542	鶴岡 伶菜 (愛知みずほ大瑞穂高・愛知)	230
202 水野 環来 (浜松学芸高・静岡)							441	539
203 渡会 宥 (ミキハウスJSC・大阪)	441	509	442	443	538	542	山本 真愛 (四天王寺高・大阪)	232
							442	539

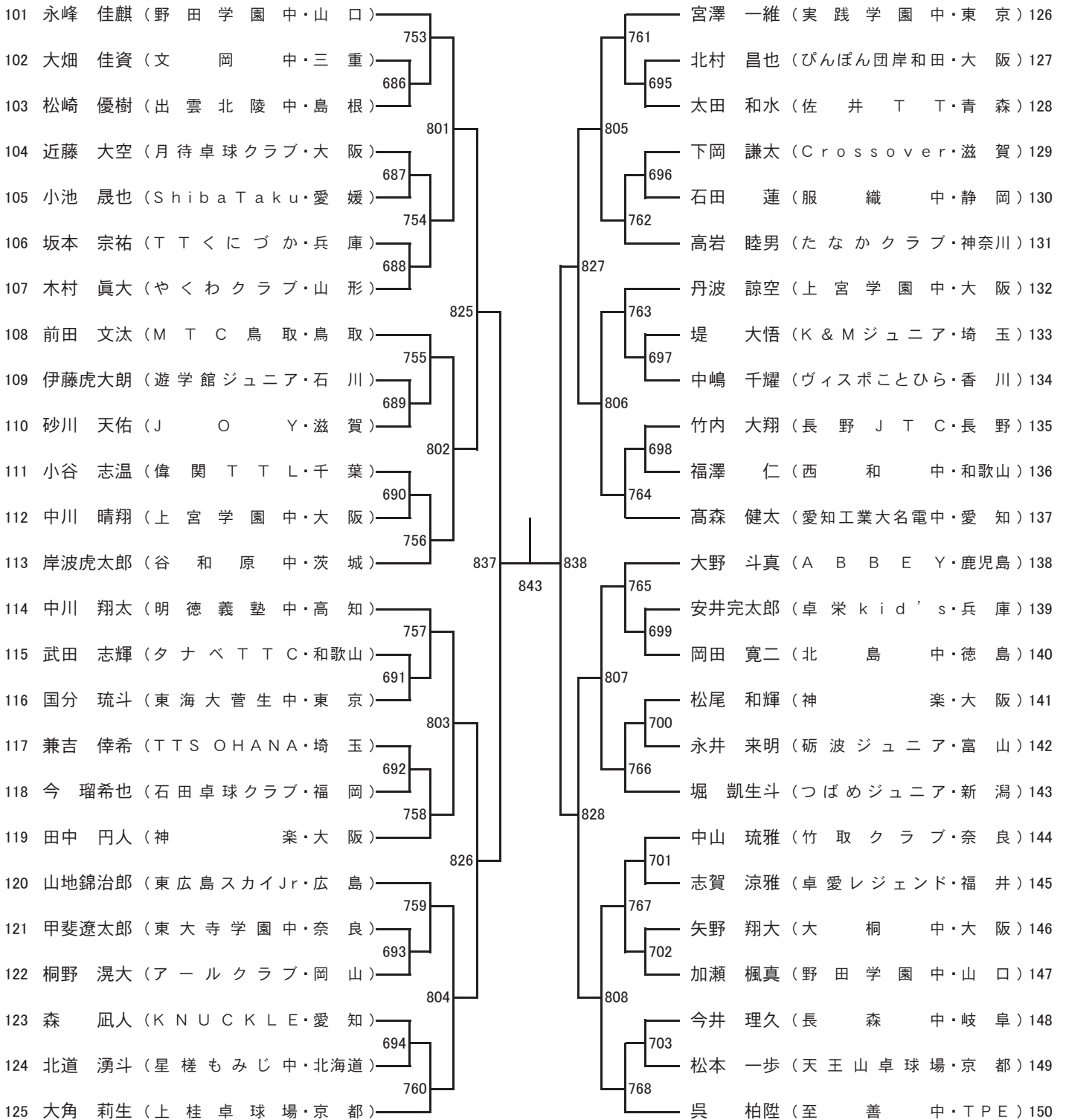
カデット男子(KB)①



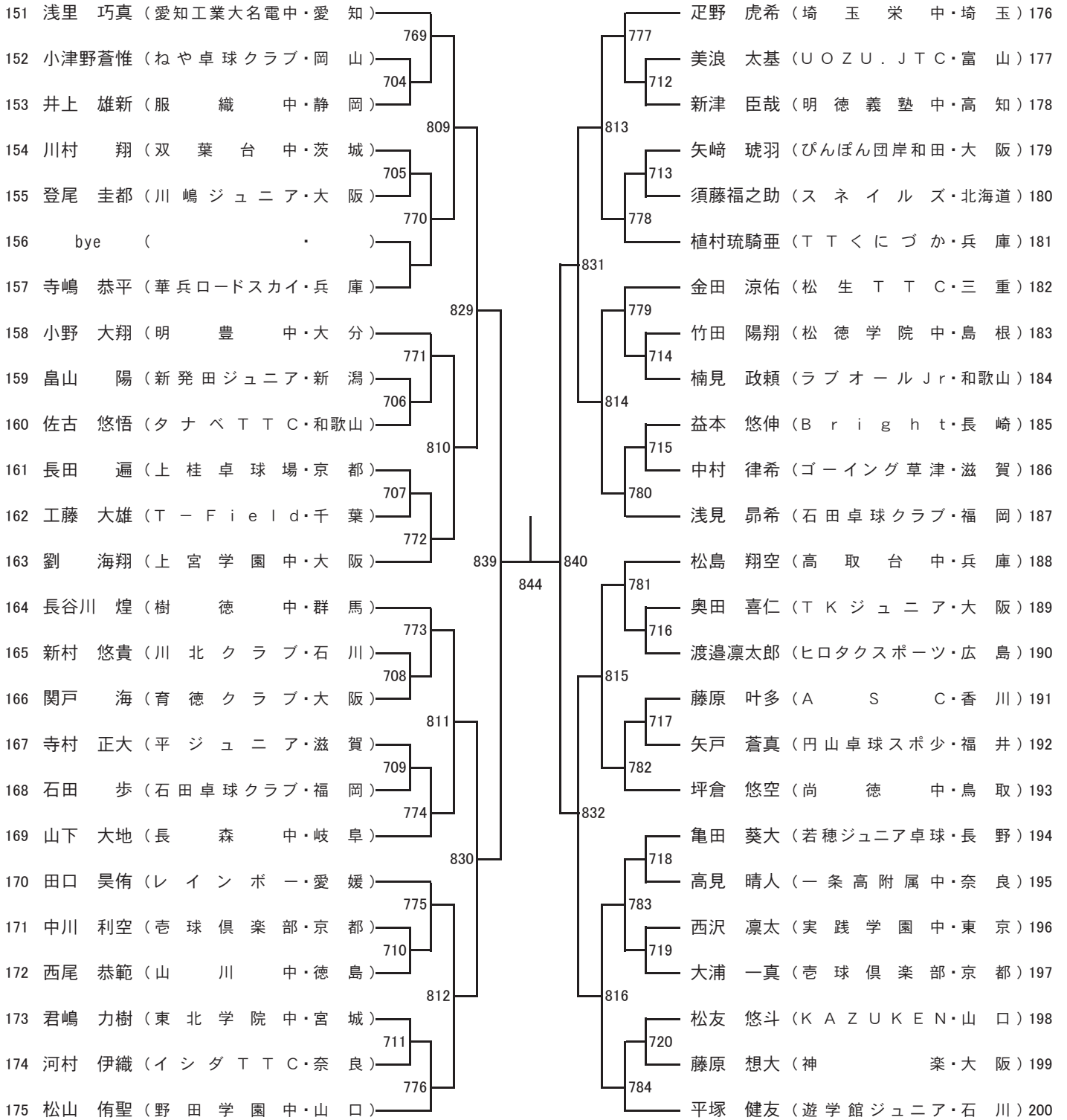
カデット男子(KB)②



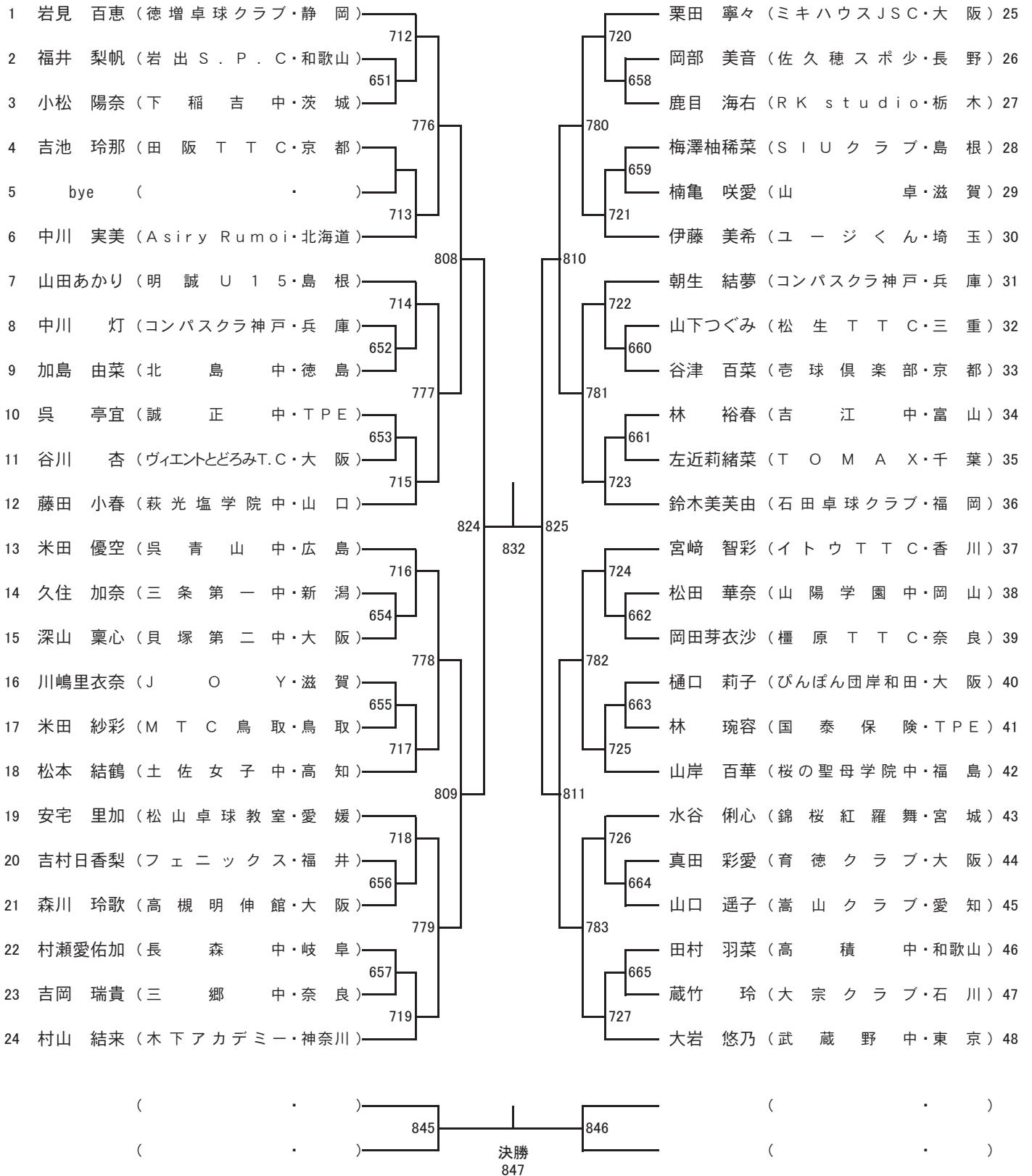
カデット男子(KB)③



カデット男子(KB)④



カデット女子(KG)①



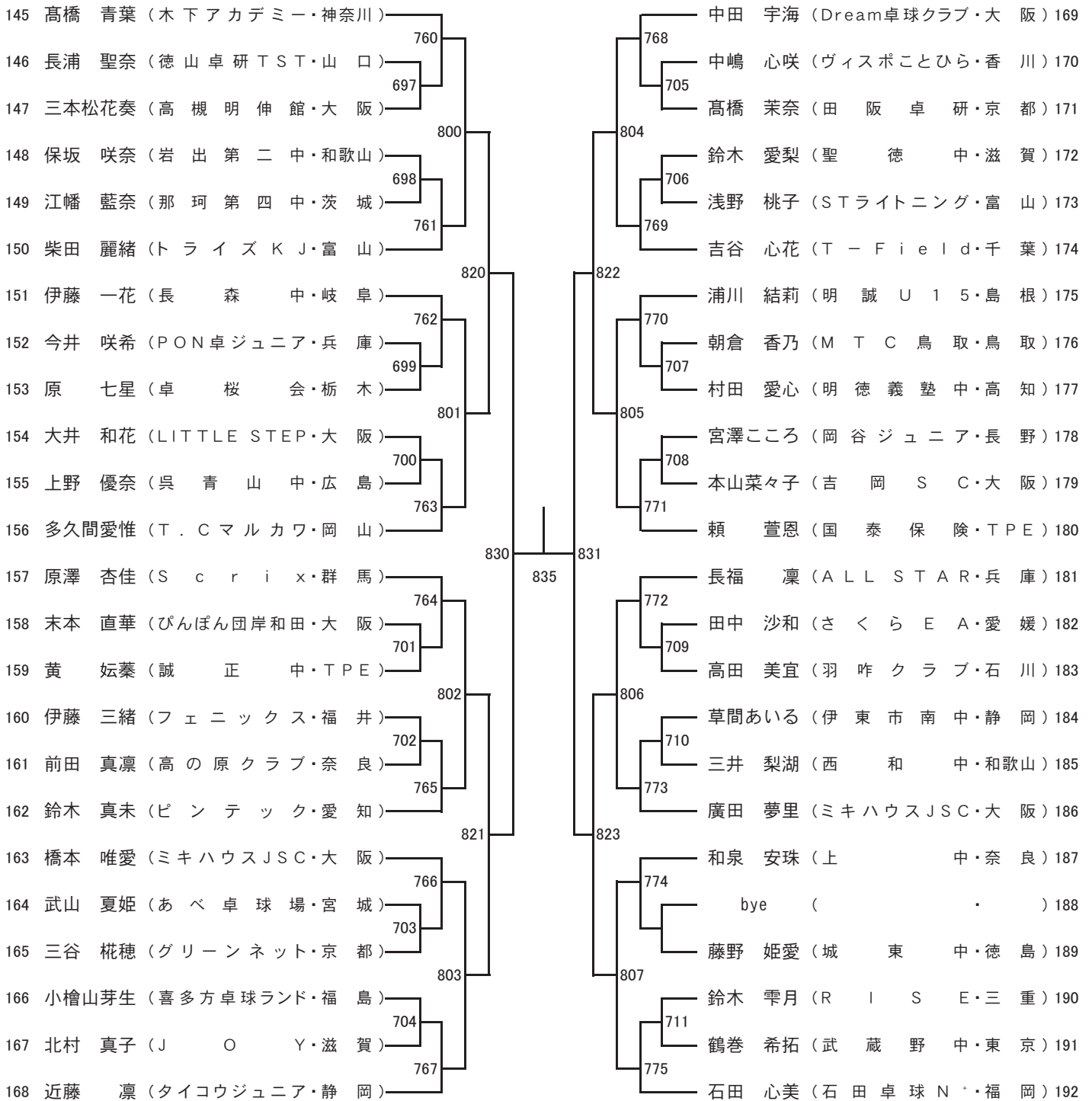
カデット女子(KG)②

49 隈元 舞花 (就 実 中・岡山)		728				736	渡邊ひかり (ミキハウスJSC・大阪)	73
50 中川 結心 (豊 津 中・大阪)		666				674	北崎 結菜 (TTZ卓球道場・鳥取)	74
51 大仲 絢心 (F o r c e・三重)					784		福井 彩 (久御山明伸館・京都)	75
52 梅田 杏莉 (華兵ロードスカイ・兵庫)		667				675	矢野めぐみ (高瀬クラブ・香川)	76
53 赤嶺 登愛 (う だ 卓・東京)					729		山本 玲菜 (明誠U15・島根)	77
54 瀧川さゆき (穴 水 中・石川)						737	渡邊花保実 (石田卓球N+・福岡)	78
55 阿武柚里南 (ピンポンハウス徳山・山口)				812				
56 吉原 世那 (RK studio・栃木)		730				738	竹内 ゆな (カヴァヌーラ・神奈川)	79
57 吉富 一花 (岩出S.P.C・和歌山)		668				676	重田 来沙 (武蔵野中・東京)	80
58 武田 奈々 (養 精 中・大阪)				785			前田 沙織 (三 郷 中・奈良)	81
59 西岡 琉夏 (土佐女子中・高知)		669				677	川口 美桜 (美浜クラブ・和歌山)	82
60 広山 絢葉 (CHOUETTE・埼玉)				731		739	山田 真湖 (豊田町スポ少・静岡)	83
61 原 ひなた (貝塚第二中・大阪)				826			荒井 結羽 (STライトニング・富山)	84
62 松永 彩花 (ウ エ タ ク・岐阜)		732			833			
63 一色あおい (上桂卓球場・京都)		670				740	鬼頭 直央 (卓伸クラブ・愛知)	85
64 中川 心音 (松山三本木スポ少・宮城)				786		678	麓 結衣 (徳 島 中・徳島)	86
65 西川 来羽 (ゴーイング草津・滋賀)		671					西出 一花 (びんぼん団岸和田・大阪)	87
66 増田 佐梨 (日 吉 中・愛媛)				733		790	阿部 仁胡 (山陽学園中・岡山)	88
67 吉田 蒼 (香 芝 東 中・奈良)				813		679	小野 倫和 (グリーンネット・京都)	89
68 小林 芽生 (MIHOTAKU・静岡)		734				741	堀本 笑那 (ミナミラボ・福井)	90
69 倉光衣央莉 (Dream卓球クラブ・大阪)		672						
70 張本 梓恩 (ALL STAR・兵庫)				787		742	前川 栞南 (ヒロタクススポーツ・広島)	91
71 山口 紗和 (東 北 中・長野)		673				680	関根うらら (三島ジュニア・新潟)	92
72 葉 馨榆 (国泰保険・TPE)				735			山野衣乃莉 (神 楽・大阪)	93
						791	小川 愛尋 (L a . V I E S・千葉)	94
						681	遠藤 寧々 (山 卓・滋賀)	95
						743	上田 遥音 (セントラルSHIN・兵庫)	96

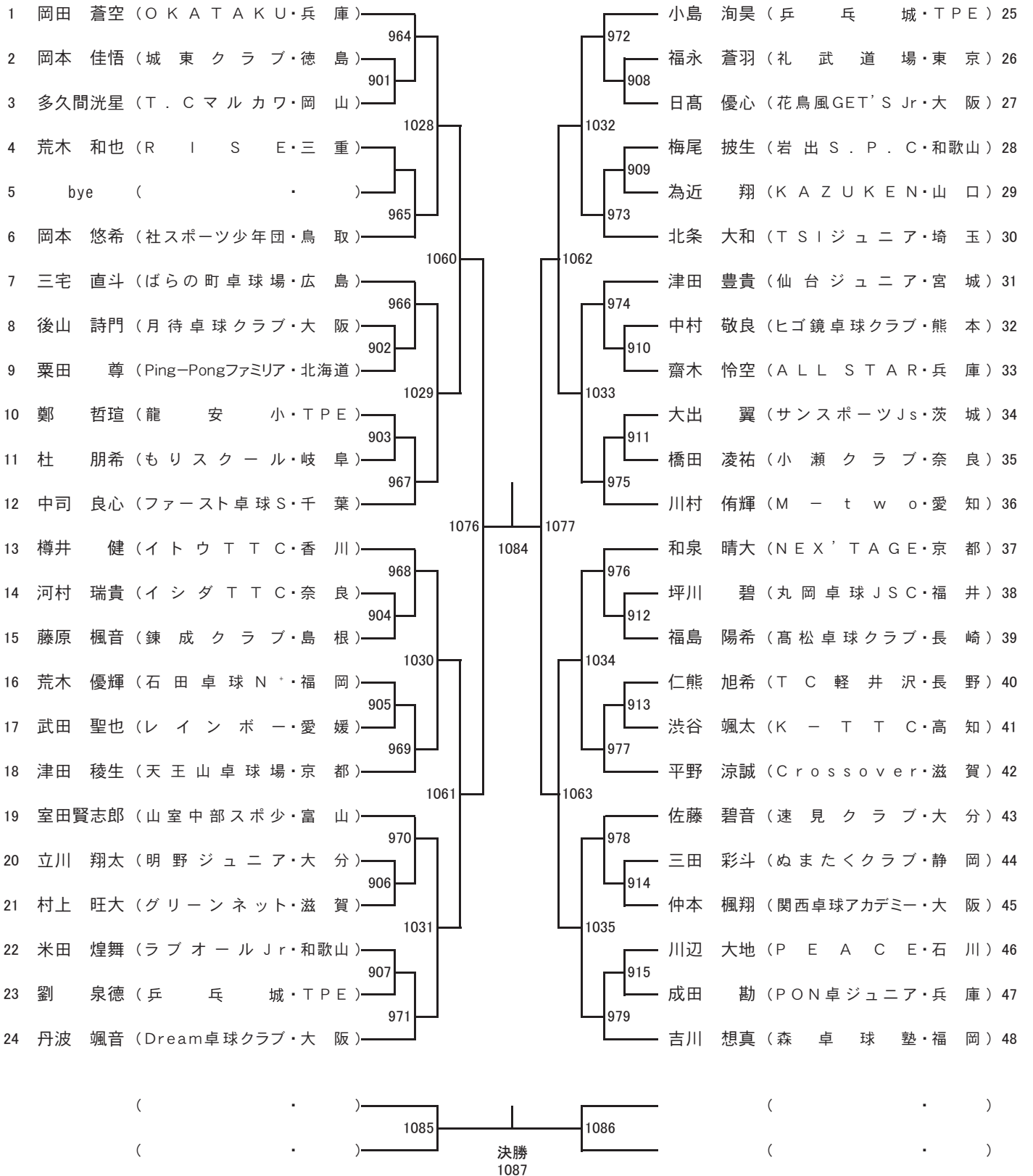
カデット女子(KG)③

97 松島 美空 (京都カグヤライズ・京都)			駒瀬あゆみ (明德義塾中・高知)	121	
98 市川 紗帆 (石田卓球クラブ・福岡)	744		752	木下 莉子 (上 中・奈良)	122
99 熊谷芙美佳 (J O Y・滋賀)	682		689	樋口 叶子 (やくわクラブ・山形)	123
100 廖 頤暄 (国泰保険・TPE)		792	796	寺田 凜 (イトウTTC・香川)	124
101 bye ()			690	平間 幸穂 (大 郷 中・宮城)	125
102 永見 愛 (名古屋経済大高蔵中・愛知)	745		753	杉本 心麗 (ミキハウスJSC・大阪)	126
103 高山 穂花 (穂高西中・長野)		816	818	清水 若奈 (ウエタク・岐阜)	127
104 新井 真央 (K & M ジュニア・埼玉)	746		754	和田 凌 (横 堤 中・大阪)	128
105 村橋 筑紫 (土 成 中・徳島)	683		691	中村 心羽 (川田卓球クラブ・福岡)	129
106 渡邊 葵 (山陽学園中・岡山)		793	797	呉 貞宜 (誠 正 中・TPE)	130
107 三瓶 愛海 (北摂卓球カレッジ・大阪)	684		692	加川 碧乃 (OGURA・TRK・京都)	131
108 坂田 夏美 (ヒロタクススポーツ・広島)	747		755	幾島ゆうか (武蔵野中・東京)	132
109 三島 悠葵 (貝塚第二中・大阪)		828	829	菊池 璃子 (札幌大谷中・北海道)	133
110 玉石 汐里 (J o y S・静岡)	748	834	756	渡邊 花南 (日 吉 中・愛媛)	134
111 西山 光莉 (美浜クラブ・和歌山)	685		693	森 遥菜 (西富田クラブ・和歌山)	135
112 森綱ちひろ (U O Z U . J T C・富山)		794	798	熊谷 奏海 (石原卓球クラブ・兵庫)	136
113 竹本 悠奈 (M T C 鳥取・鳥取)	686		694	五十嵐萌香 (P r a c t i c e・石川)	137
114 小野 明莉 (柏ソレイユ・千葉)	749		757	金澤 歩生 (平ジュニア・滋賀)	138
115 谷上 香穂 (聖 徳 中・奈良)		817	819	小林 愛果 (川嶋ジュニア・大阪)	139
116 星野 桃羽 (卓栄kids・兵庫)	750		758	桶谷 侑花 (P P C 綾部・京都)	140
117 杉本 來心 (フェニックス・福井)	687		695	道中 芽里 (萩光塩学院中・山口)	141
118 伊藤 怜愛 (I T S J r・大阪)		795	799	中西 美月 (ケンちゃんズ・三重)	142
119 佐藤 紹心 (R K s t u d i o・栃木)	688		696	松岡 由奈 (三島ジュニア・新潟)	143
120 高橋 美羽 (木下アカデミー・神奈川)	751		759	松下 愛菜 (明誠U15・島根)	144

カデット女子(KG)④



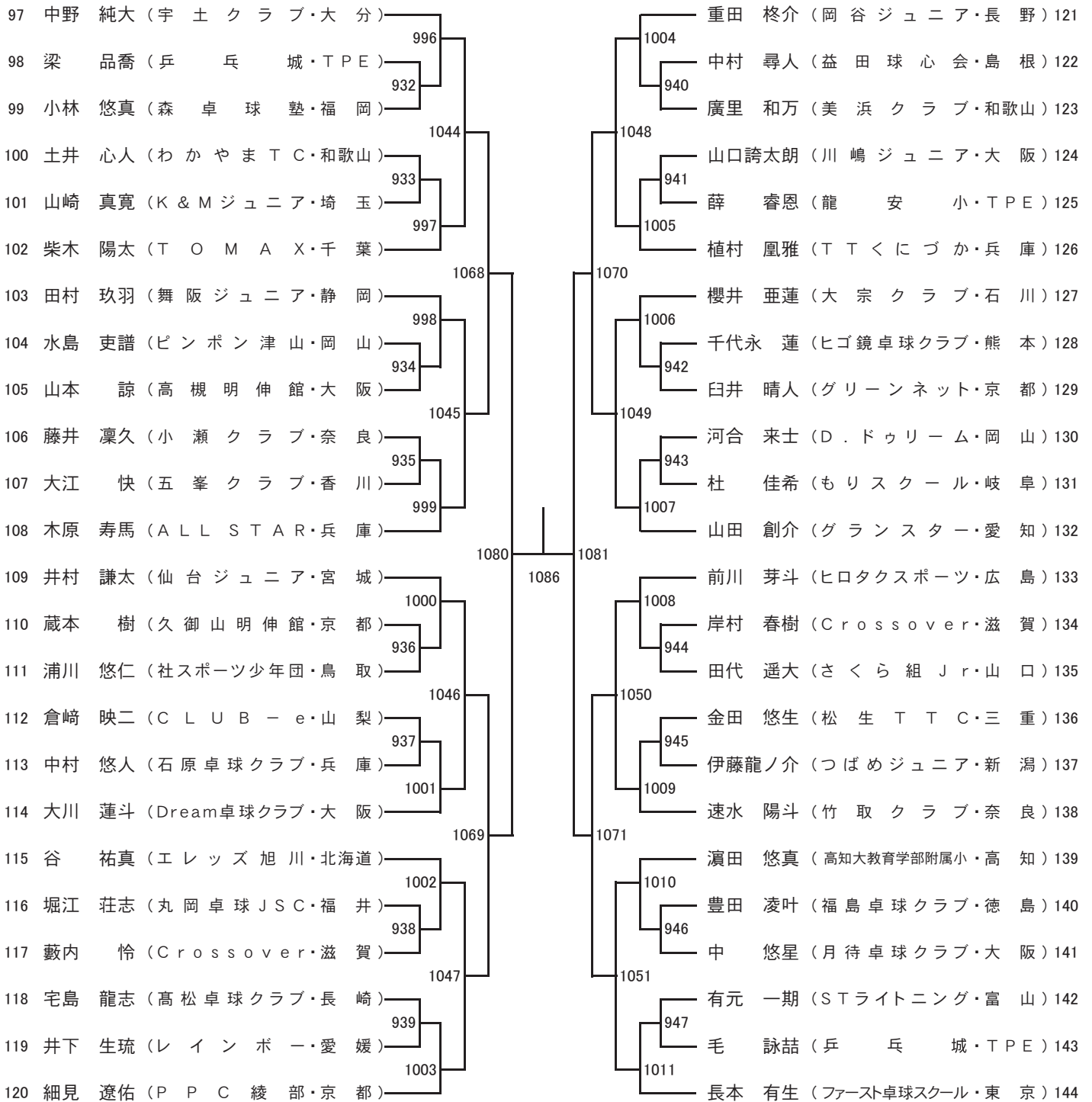
ホープス男子(HB)①



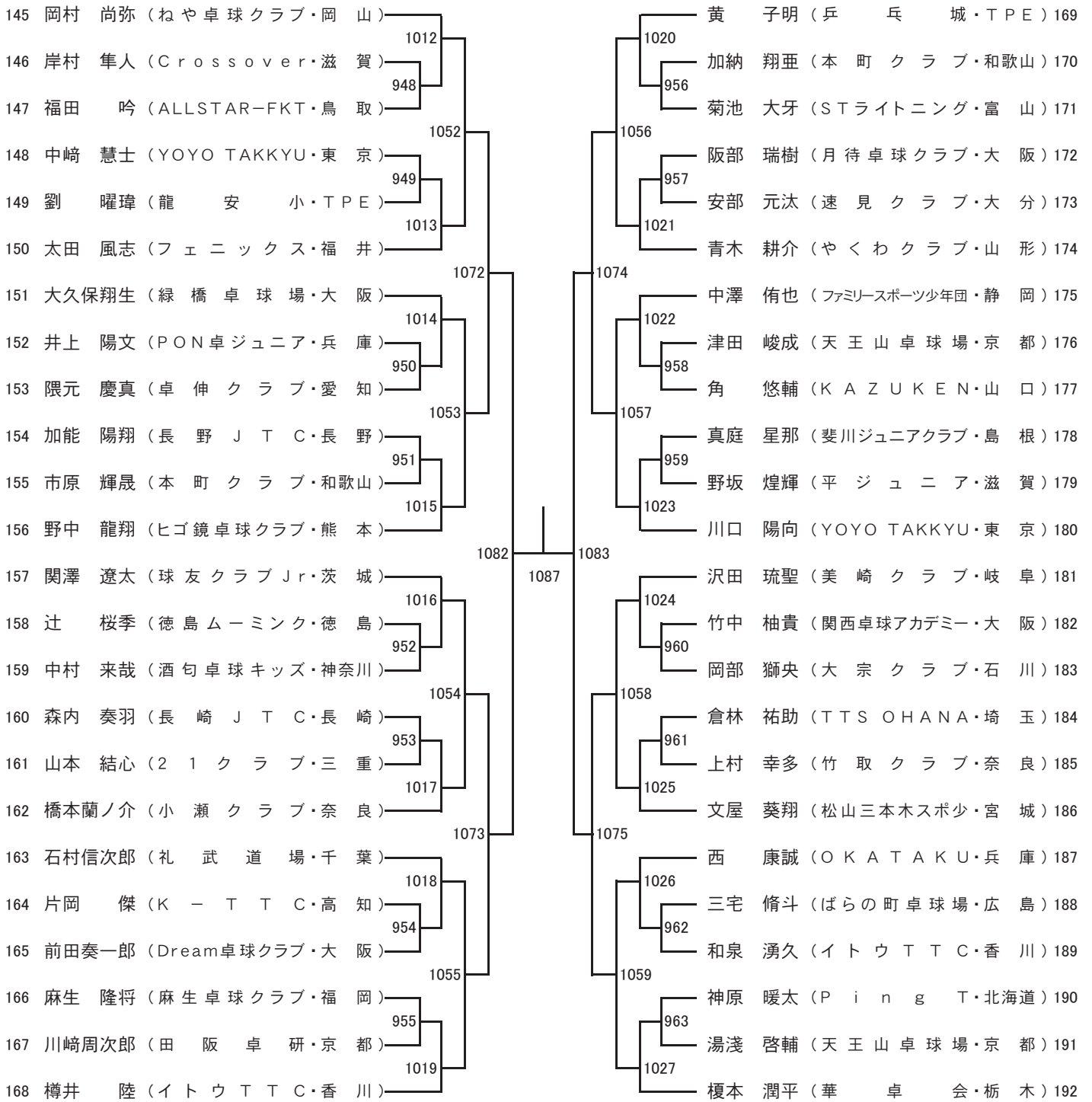
ホープス男子(HB)②

49 原田カイジ (礼 武 道 場・東 京)	980	1036	988 泉田 真武 (新 発 田 ジュニア・新 潟) 73
50 高田 智也 (平 ジュ ニ ア・滋 賀)			924 趙 宥翔 (兵 兵 城・T P E) 74
51 宮本 陽翔 (卓 球 家 ジュニア・香 川)	916	1040	925 谷津 一颯 (久 御 山 明 伸 館・京 都) 75
52 吉田 有佑 (緑 橋 卓 球 場・大 阪)	917		925 中村 陽向 (卓 研 ジュニア・岐 阜) 76
53 松山 綾大 (ヒゴ 鏡 卓 球 クラブ・熊 本)	981	1066	989 三瓶 歩汰 (T & T ク ラ ブ・東 京) 77
54 山本 惣介 (竹 取 ク ラ ブ・奈 良)			989 谷内 凌央 (富 士 吉 田 クラブ・山 梨) 78
55 横田 颯 (石 田 卓 球 クラブ・福 岡)	982	1064	990 渡邊航史郎 (社 スポーツ 少年 団・鳥 取) 79
56 室井 泰治 (K A Z U K E N・山 口)			926 江間 礼桜 (M C ク ラ ブ・北 海 道) 80
57 松本 陸 (徳 島 ムーミンク・徳 島)	918	1041	927 堀井 琉生 (平 ジュ ニ ア・滋 賀) 81
58 有働 葵 (可 部 町 卓 球 スポ 少・広 島)	919		927 平塚 亘 (フ ェ ニ ッ ク ス・福 井) 82
59 武山 怜樹 (エ ク ス ト リー ム・宮 城)	983	1078	991 林田 奏翔 (金 ち ゃ ん 卓 球・大 阪) 83
60 齋木 羽空 (A L L S T A R・兵 庫)			991 岡田 凜哉 (K - T T C・高 知) 84
61 柴田 優星 (S T ラ イ ト ニ ン グ・富 山)	984	1079	992 森田 大義 (天 王 山 卓 球 場・京 都) 85
62 岩間 悠真 (グ ラ ン ス ター・愛 知)			928 峯村 奏多 (長 野 J T C・長 野) 86
63 松嶋 佑空 (T F と み や ま・岡 山)	920	1042	929 庄司 俊都 (関 西 卓 球 アカデミー・和 歌 山) 87
64 荒田 凱音 (N E X ' T A G E・京 都)	921		929 高野 舜希 (J o y S・静 岡) 88
65 戸山 碧士 (タ ク エ ツ 卓 球・埼 玉)	985	1067	993 田中 隆惺 (華 兵 ロード スカイ・兵 庫) 89
66 中村 收杜 (川 西 ギャラントム・兵 庫)			993 小林 俊晴 (2 1 ク ラ ブ・三 重) 90
67 苅田 翔馬 (大 田 卓 球・島 根)	986	1065	994 野々山瑛二郎 (L a . V I E S・千 葉) 91
68 寿賀耕太郎 (川 嶋 ジュ ニ ア・大 阪)			930 松岡 大雅 (Dream 卓 球 クラブ・大 阪) 92
69 百瀬 煌馬 (榎 川 スポ 少・長 野)	922	1043	931 佐藤 颯音 (速 見 ク ラ ブ・大 分) 93
70 鈴木 太尊 (か ほ く ジュ ニ ア・石 川)	923		931 樂山 碧斗 (S t u d i o R・富 山) 94
71 原田 悠聖 (ラ ブ オール Jr・和 歌 山)	987	1078	995 寺内 朔 (竹 取 ク ラ ブ・奈 良) 95
72 林 子捷 (龍 安 小・T P E)			995 木方 瑛介 (T . T 彩 た ま・埼 玉) 96

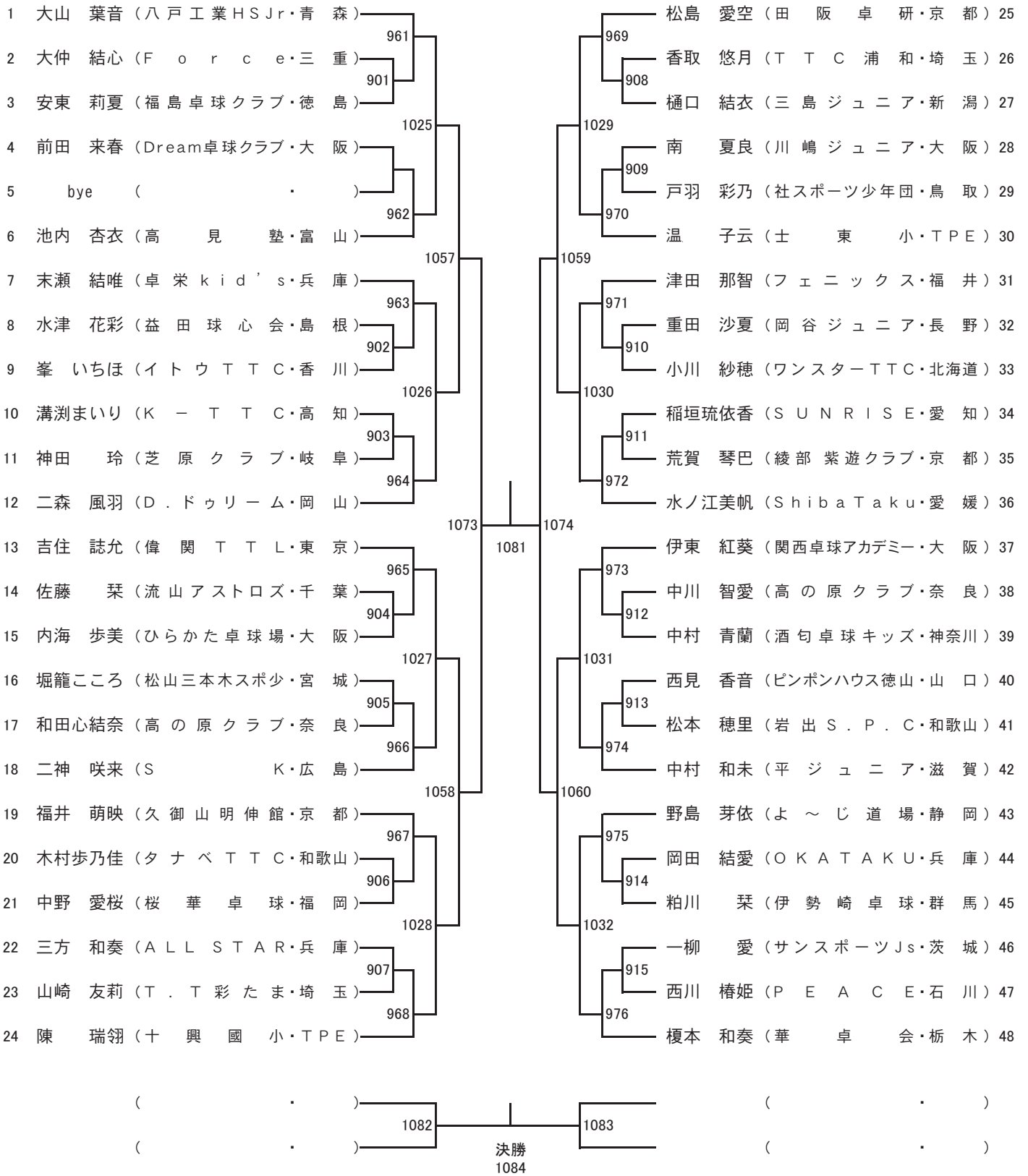
ホープス男子(HB)③



ホープス男子(HB)④



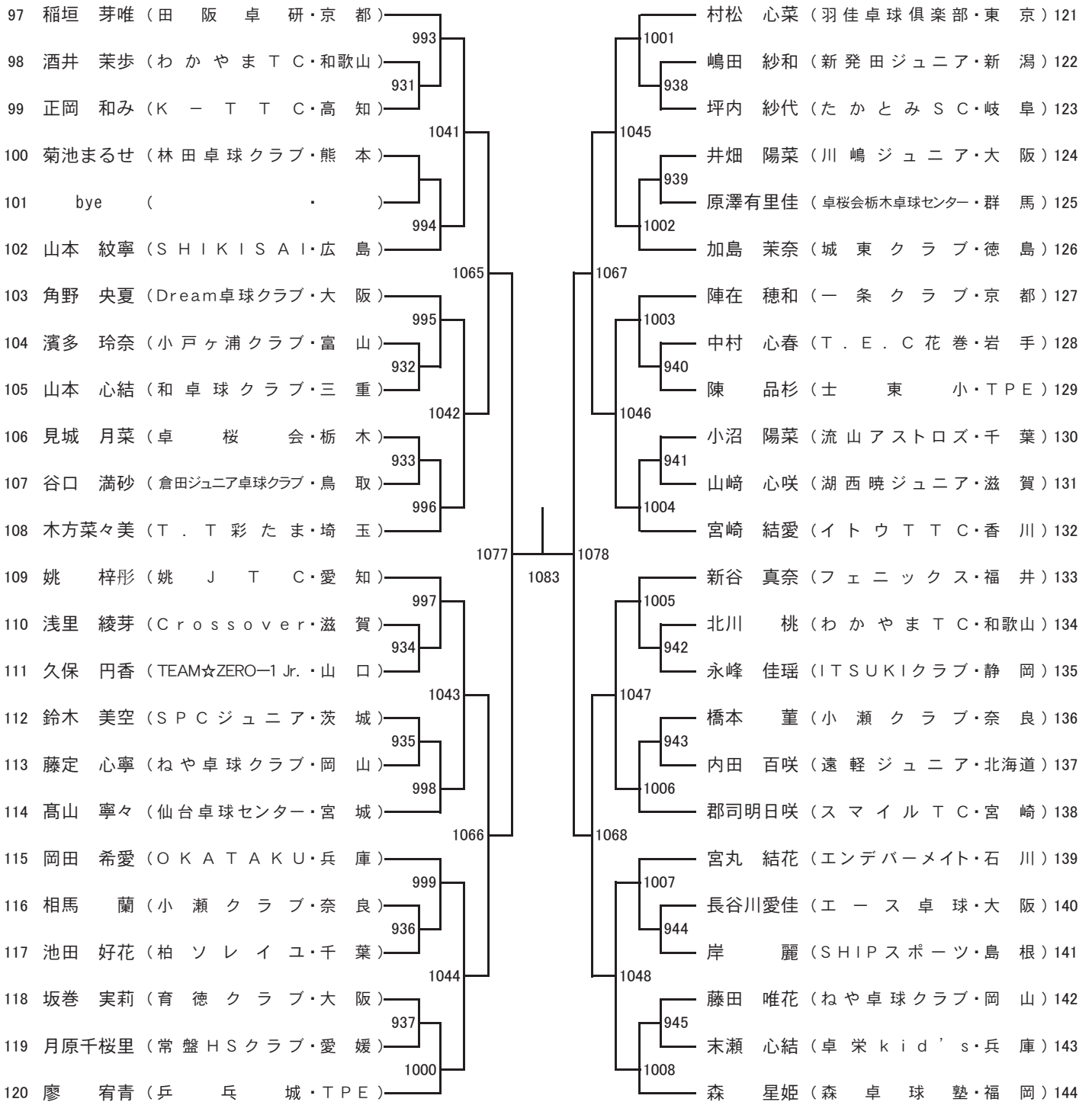
ホープス女子(HG)①



ホープス女子(HG)②

49 南 芹那 (洋野 T T C・岩手)	977	鄒 沂恩 (兵 兵 城・T P E)	73
50 沖田 夏奈 (エムクラブ・奈良)	916	為則 文 (O K A T A K U・兵庫)	74
51 吉井美寿紀 (さくら組 J r・山口)		石原 怜弥 (竹鼻スポ少・岐阜)	75
52 金子 奈珠 (松生 T T C・三重)	1033	津呂橋凜乃 (川嶋ジュニア・大阪)	76
53 石田 鈴 (石田卓球クラブ・福岡)	917	岡林 杏夏 (K - T T C・高知)	77
54 武田 菜知 (レインボー・愛媛)	978	粕川 桜 (伊勢崎卓球・群馬)	78
55 松井明香里 (平ジュニア・滋賀)	1061	中野 凜子 (宇土クラブ・大分)	79
56 石口 雫 (瀬能クラブ・兵庫)	979	中野 心晴 (J U P I C・長野)	80
57 漆畑 瑛奈 (J o y S・静岡)	918	阿部 永愛 (仙台卓球センター・宮城)	81
58 劉 侑奈 (金ちゃん卓球・大阪)	1034	小林美彩乃 (石田卓球 N ・福岡)	82
59 横山菜々実 (水戸市スポ少・茨城)	919	山本 有咲 (岩出 S . P . C・和歌山)	83
60 浜 奈果 (T . C マルカワ・岡山)	980	吉岡 咲 (マイダス・千葉)	84
61 伊東 彩芽 (関西卓球アカデミー・大阪)	1075	西村 月奈 (H a c h i t a k u・東京)	85
62 平川 詩織 (S H I K I S A I・広島)	981	松本 心優 (神恵内卓球少年団・北海道)	86
63 深山 心寧 (ヒゴ鏡卓球クラブ・熊本)	920	川淵 瑚珀 (S T ライトニング・富山)	87
64 中村 陽菜 (かほくジュニア・石川)	1035	寺田 蘭 (イトウ T T C・香川)	88
65 中村 遥 (倉田ジュニア卓球クラブ・鳥取)	921	阪東 愛唯 (湖西暁ジュニア・滋賀)	89
66 杉本 奏依 (O T S ジュニア・島根)	982	大川凜衣奈 (Dream卓球クラブ・大阪)	90
67 梶原 咲那 (A L L S T A R・兵庫)	1062	四方 彩椰 (綾部紫遊クラブ・京都)	91
68 高松 美緒 (K & M ジュニア・埼玉)	983	bye ()	92
69 大槻 美嘉 (N E X ' T A G E・京都)	922	徳永 楓奈 (フェニックス・福井)	93
70 鹿屋 美玲 (松元卓運・鹿児島)	1036	河本 小菊 (檀原 T T C・奈良)	94
71 庄司心都奈 (関西卓球アカデミー・和歌山)	923	武知美寿姫 (徳島ムーミンク・徳島)	95
72 渡辺 柚月 (新発田ジュニア・新潟)	984	永田 珠凰 (M - t w o・愛知)	96

ホープス女子(HG)③



ホープス女子(HG)④

