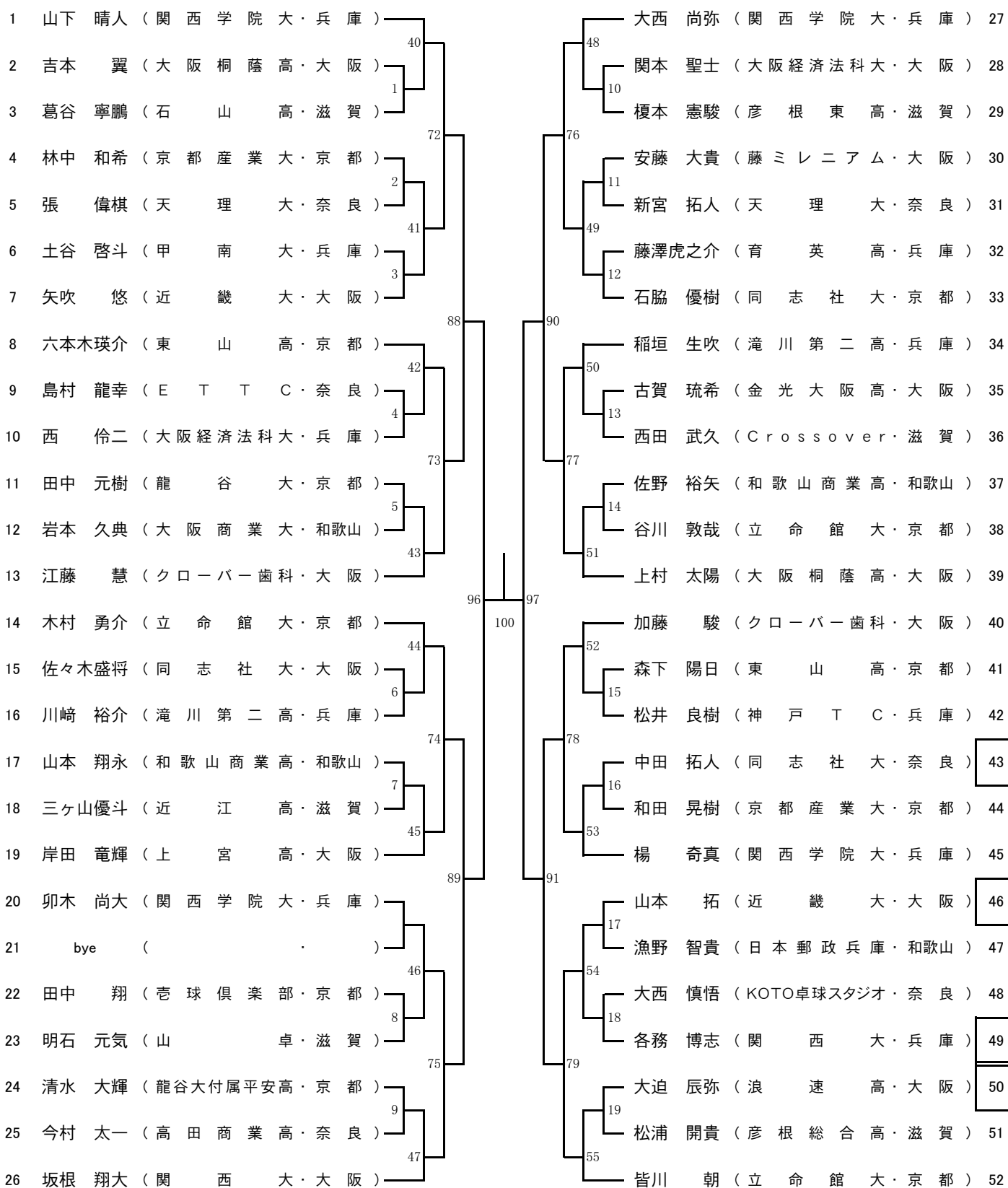


□印第1試合審判

一般男子(その1)(MS)



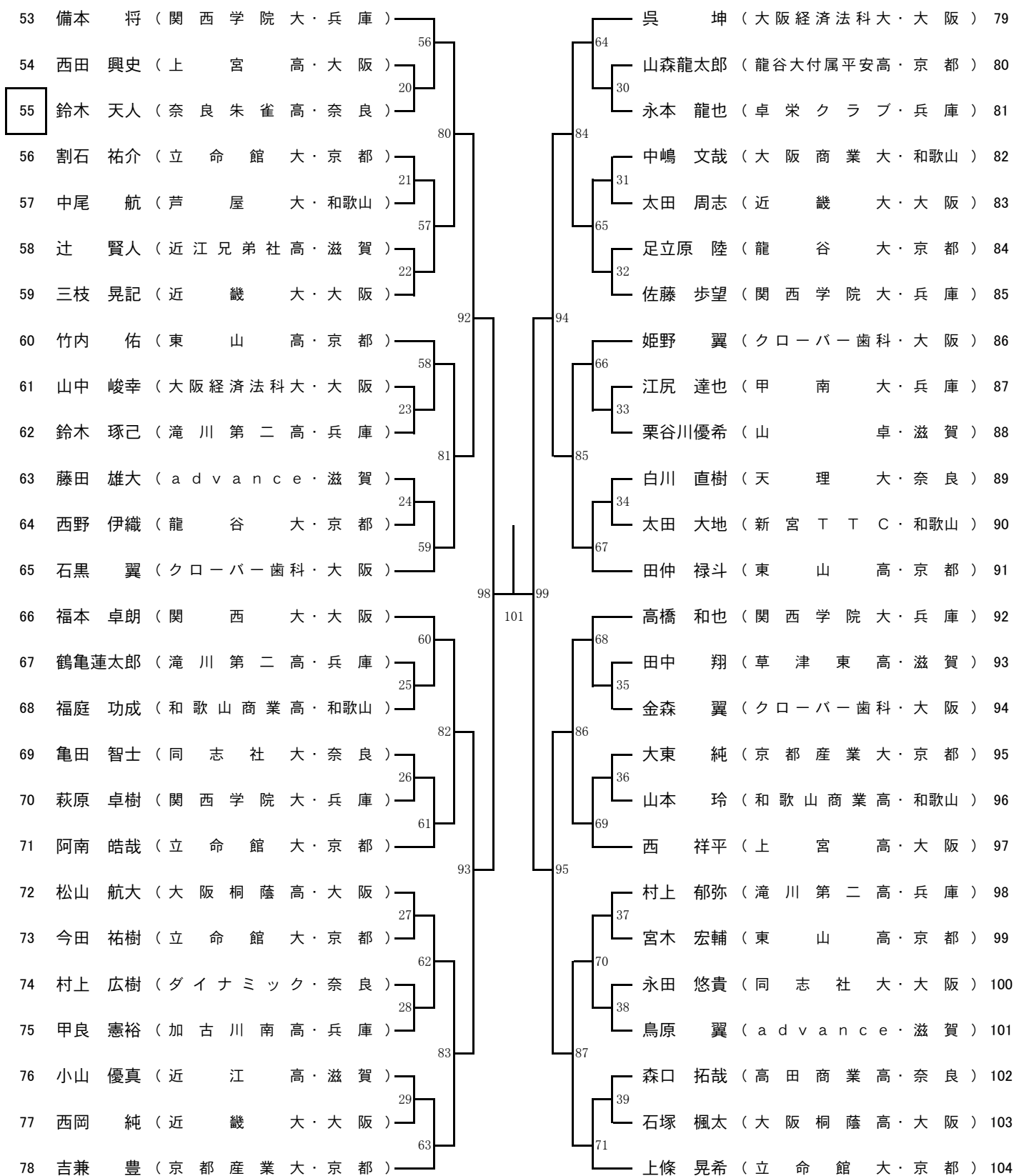
決勝  
102

( )

( )

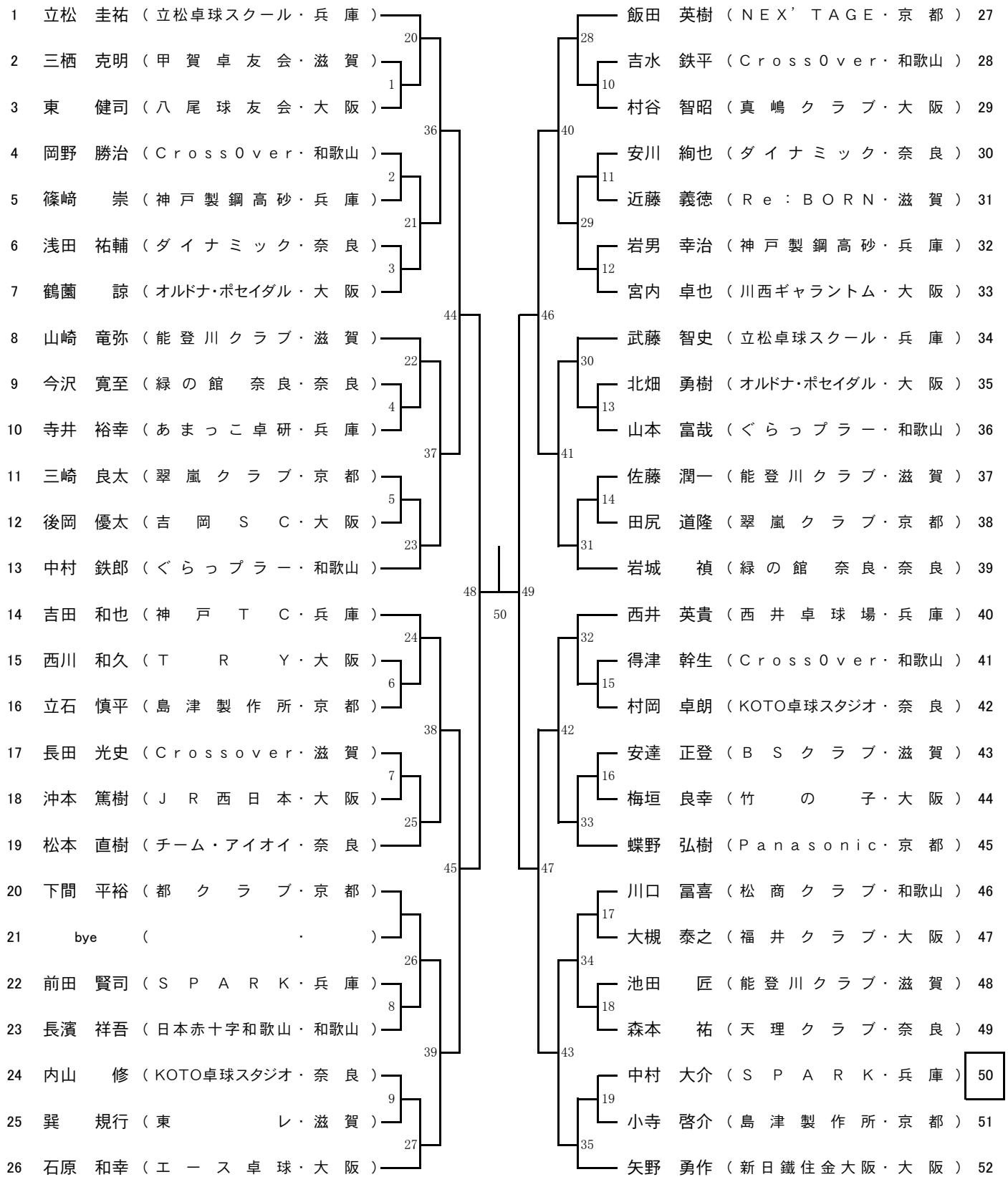
□印第1試合審判

一般男子(その2) (MS)



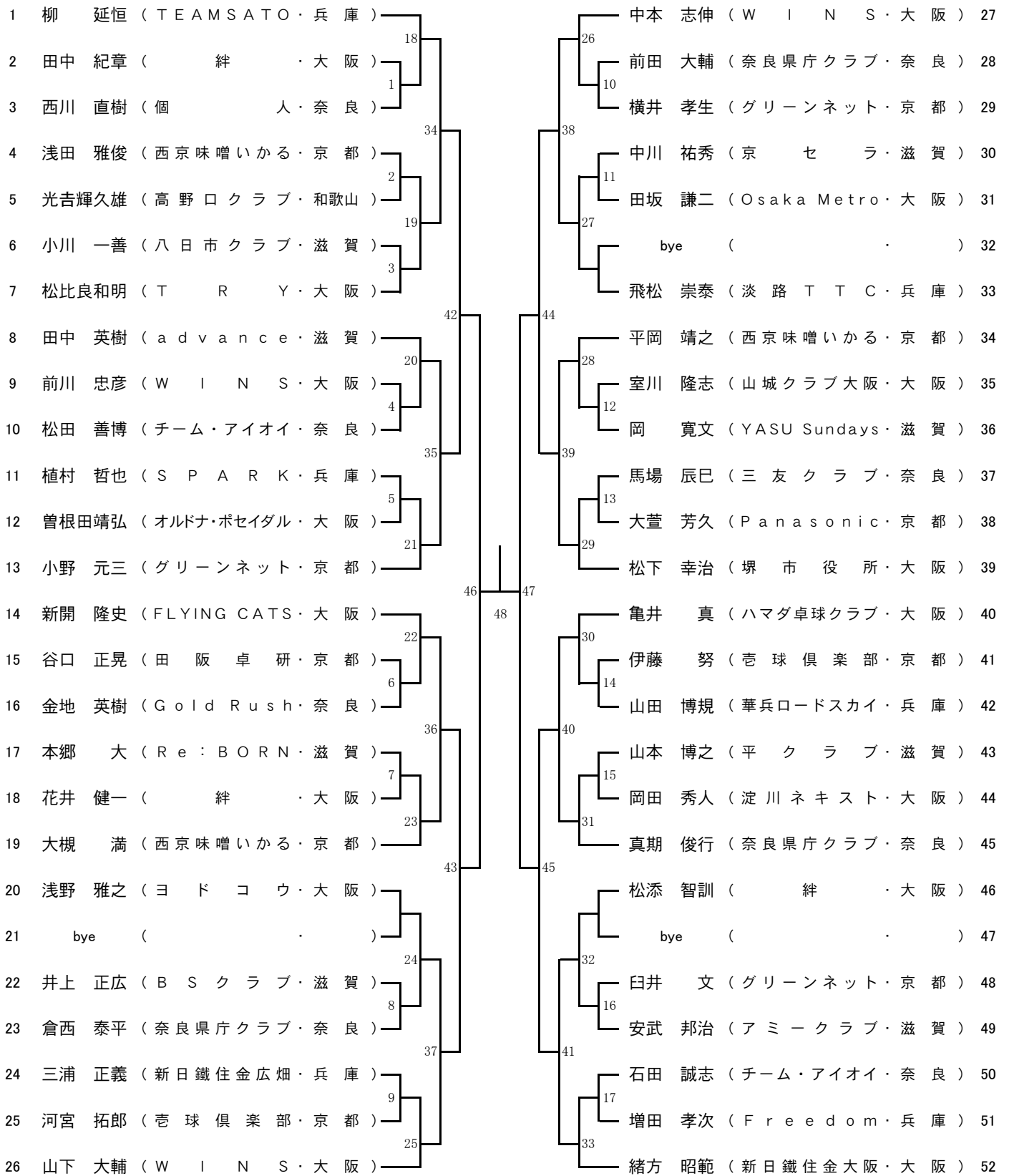
□印第1試合審判

男子サーティ (30M)



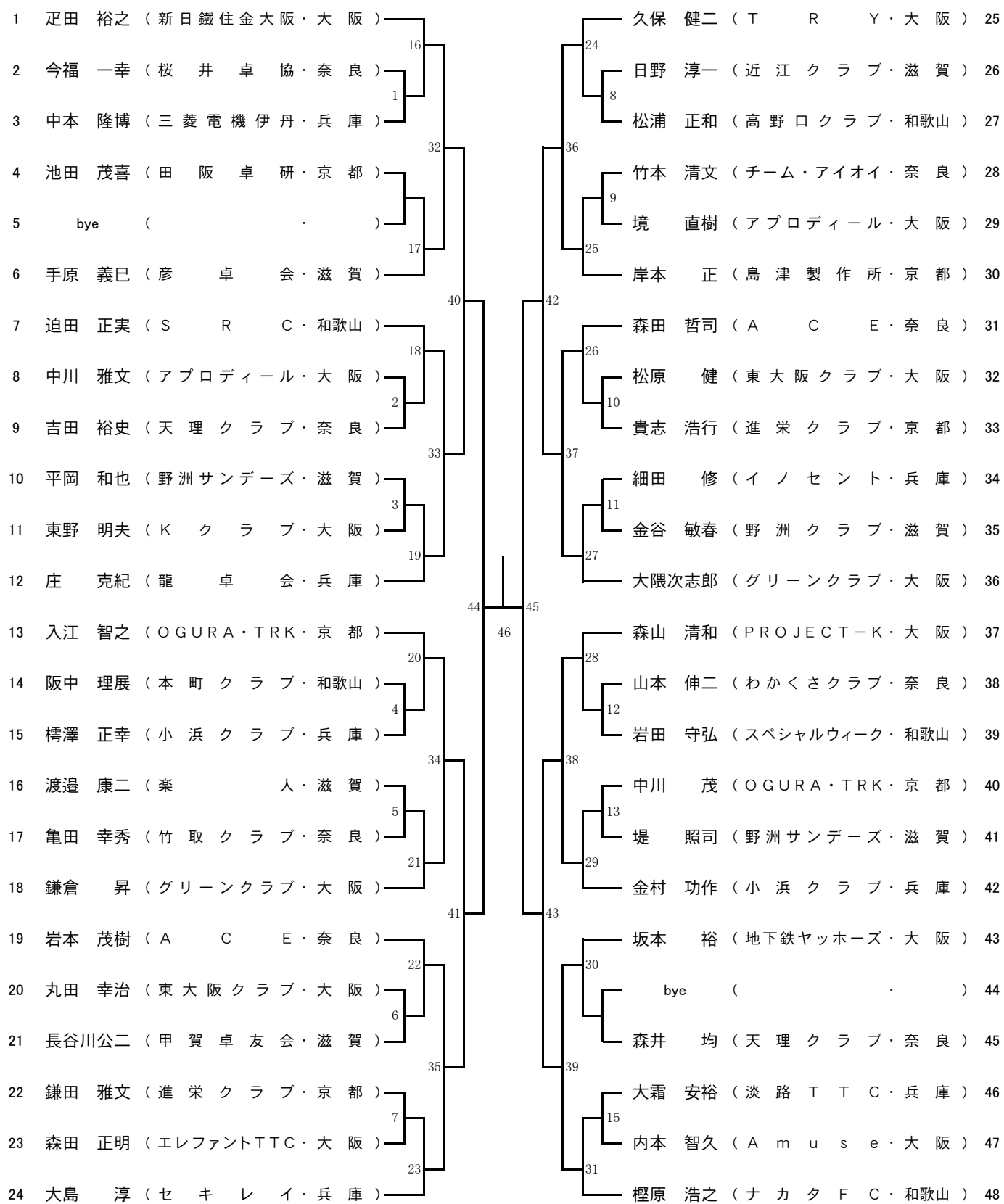
□印第1試合審判

男子フォーティ (40M)



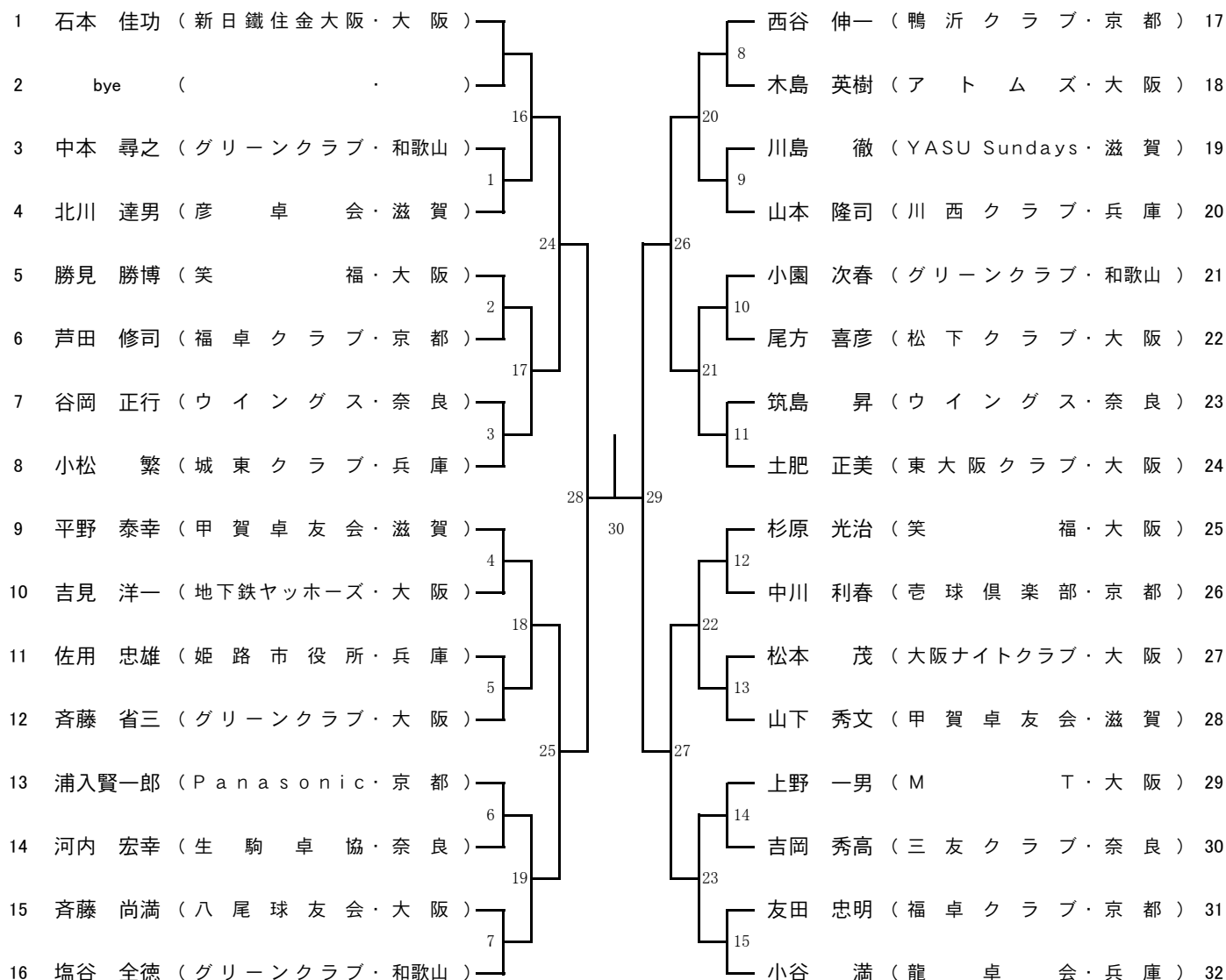
□印第1試合審判

男子フィフティ (50M)



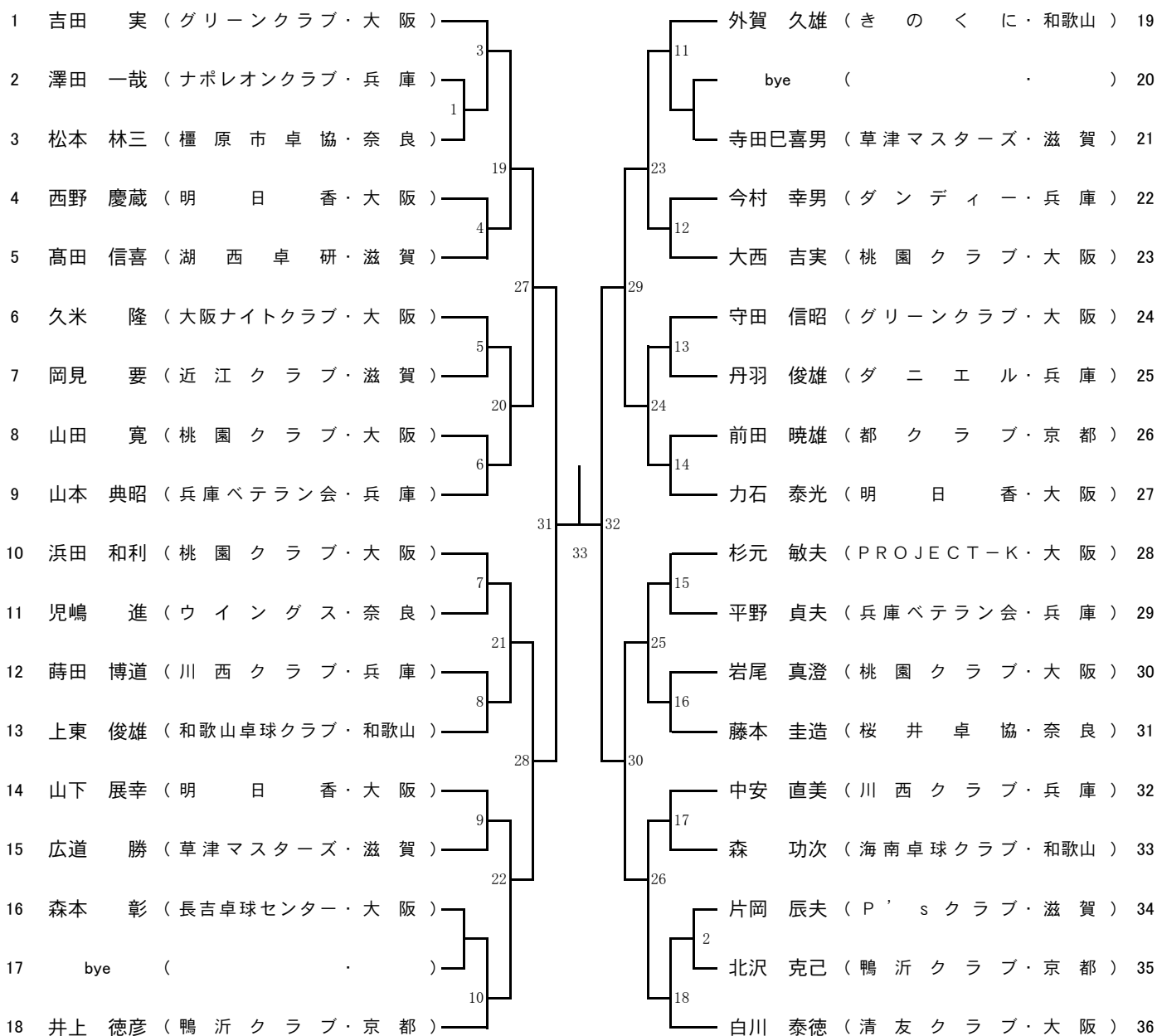
□印第1試合審判

男子ローシックスティ (60M)



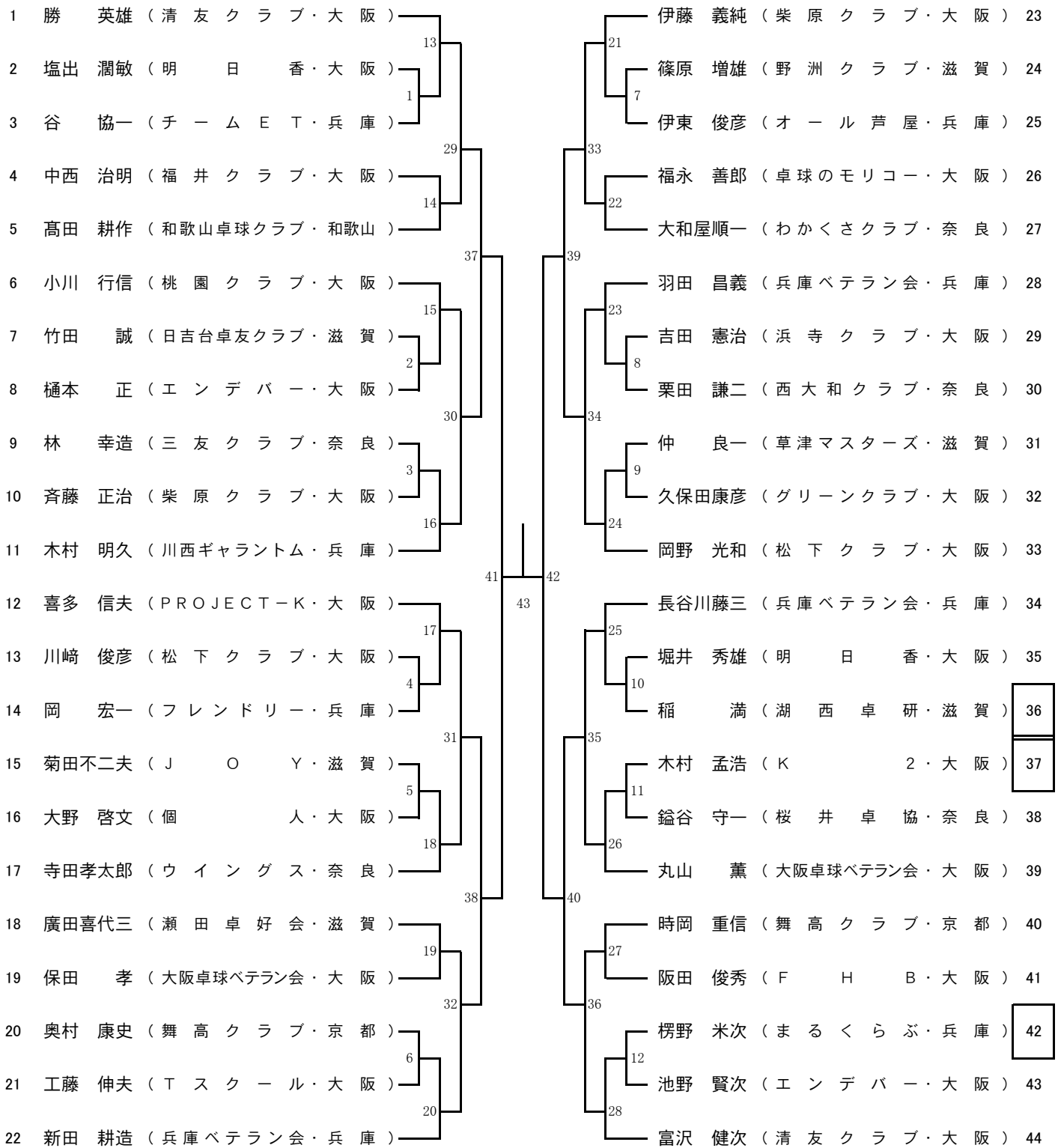
□印第1試合審判

男子ハイシックスティ (65M)



□印第1試合審判

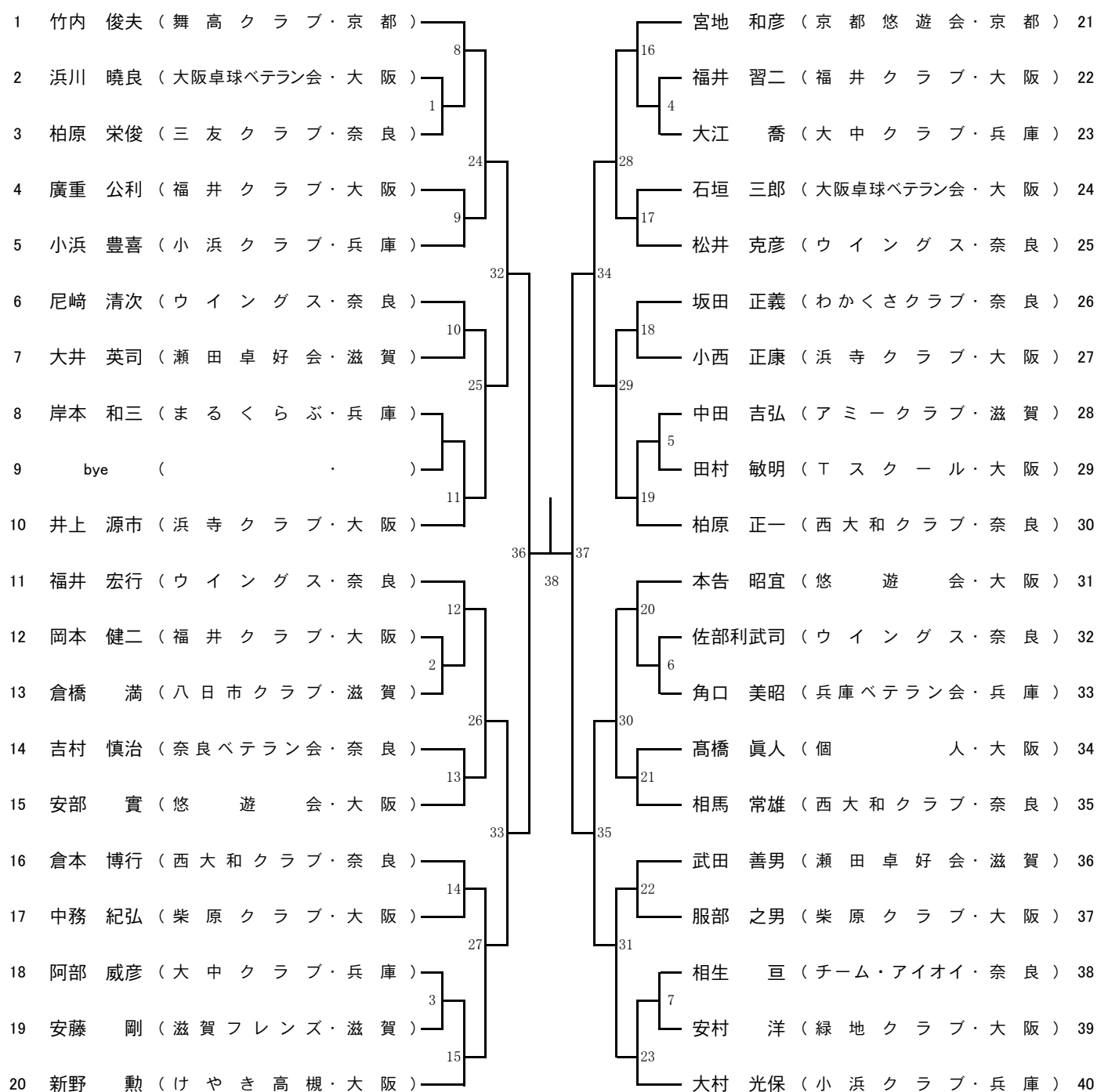
男子ローゼブンティ (70M)





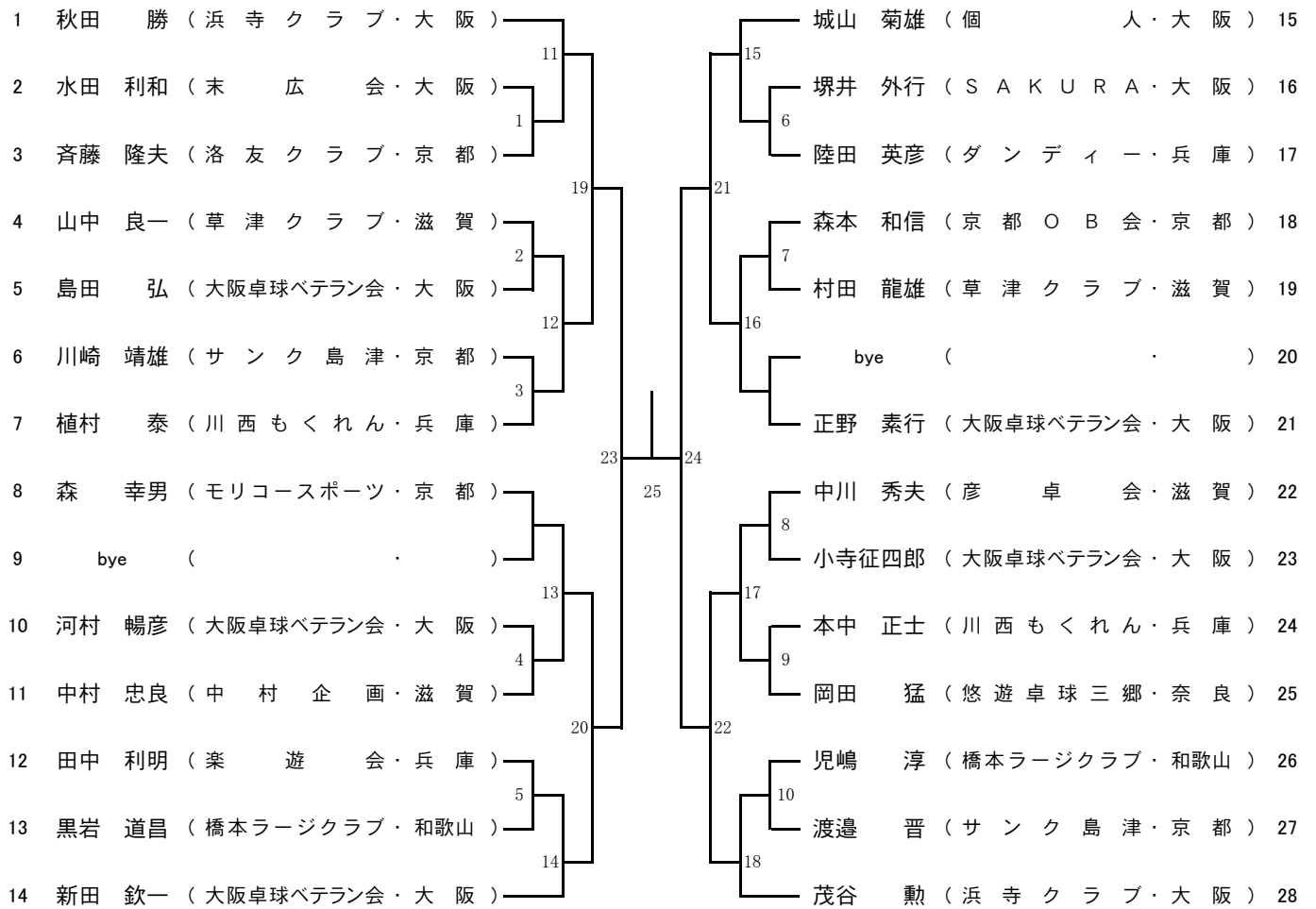
□印第1試合審判

男子ハイセブンティ (75M)



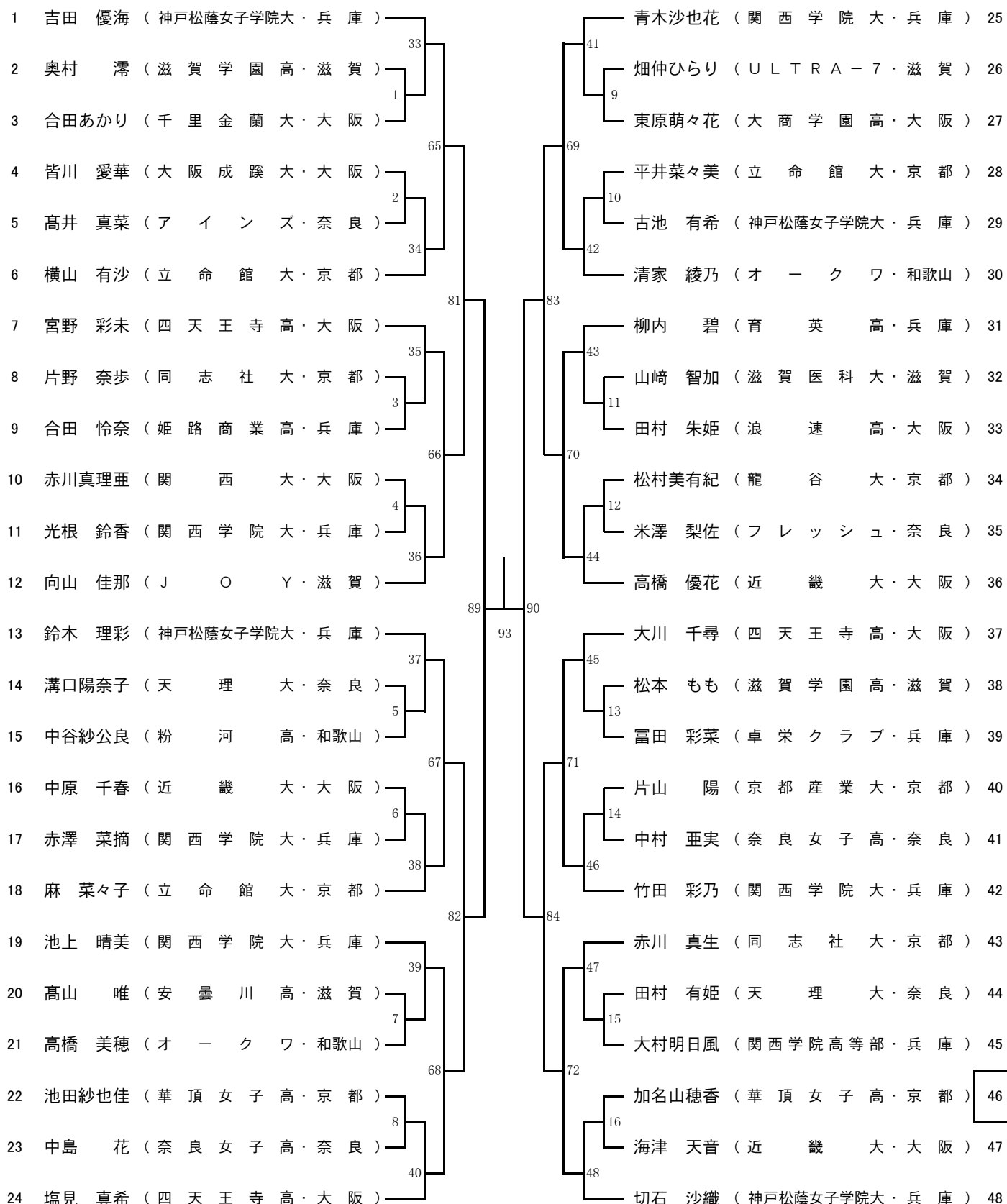
□印第1試合審判

男子エイティ (80M)



□印第1試合審判

一般女子(その1) (WS)



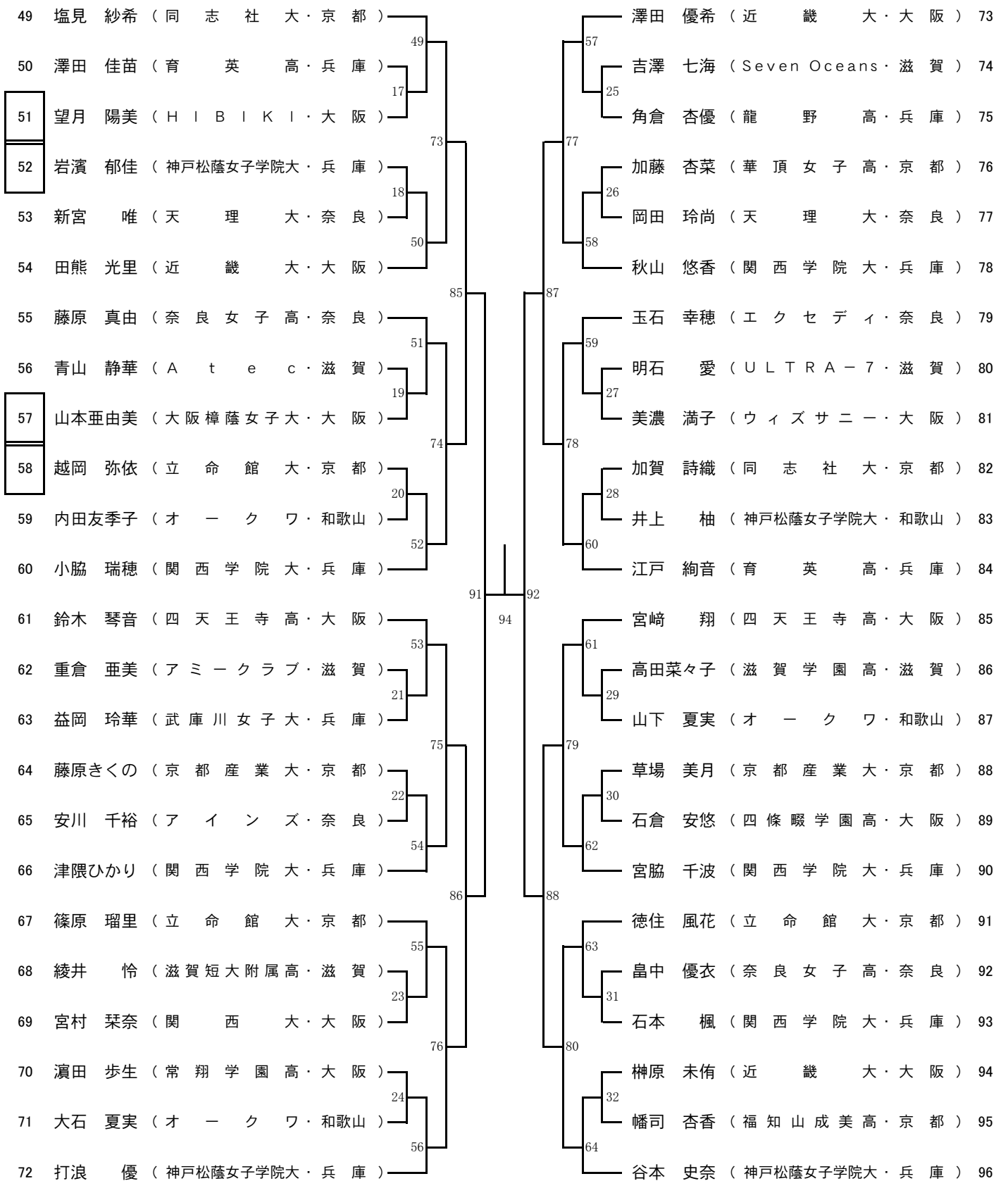
決勝  
95

( . )

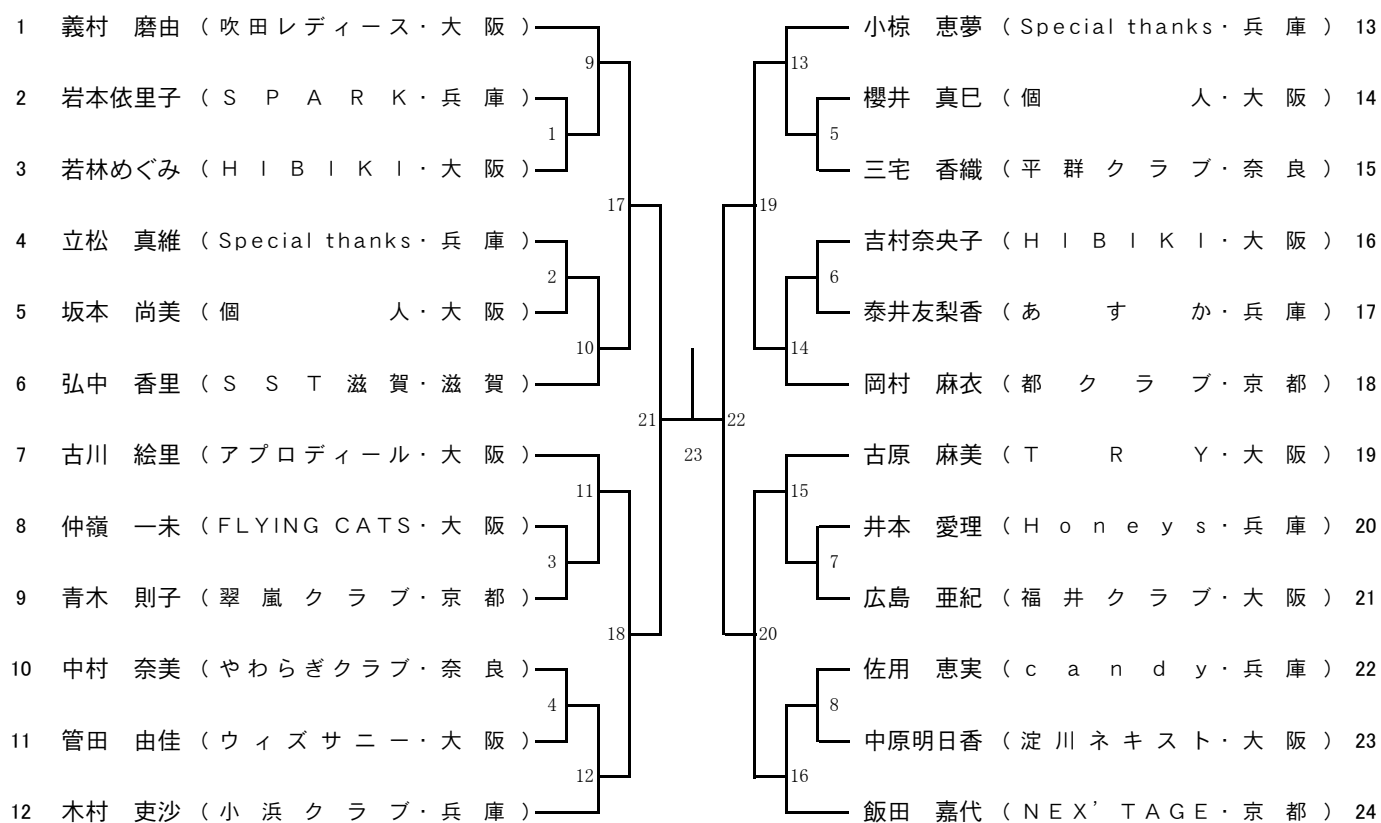
( . )

□印第1試合審判

一般女子(その2)(WS)

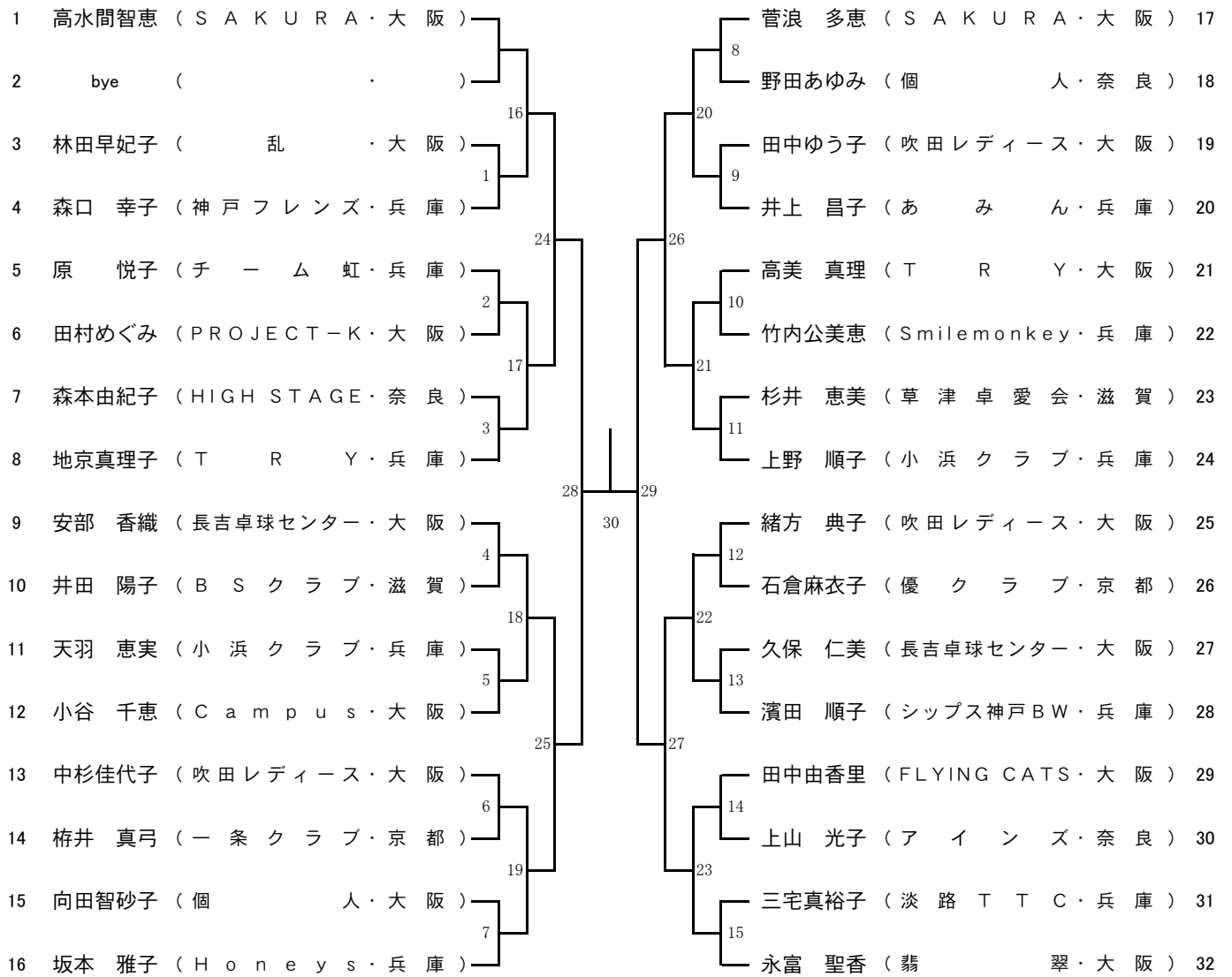


女子サーティ (30W)



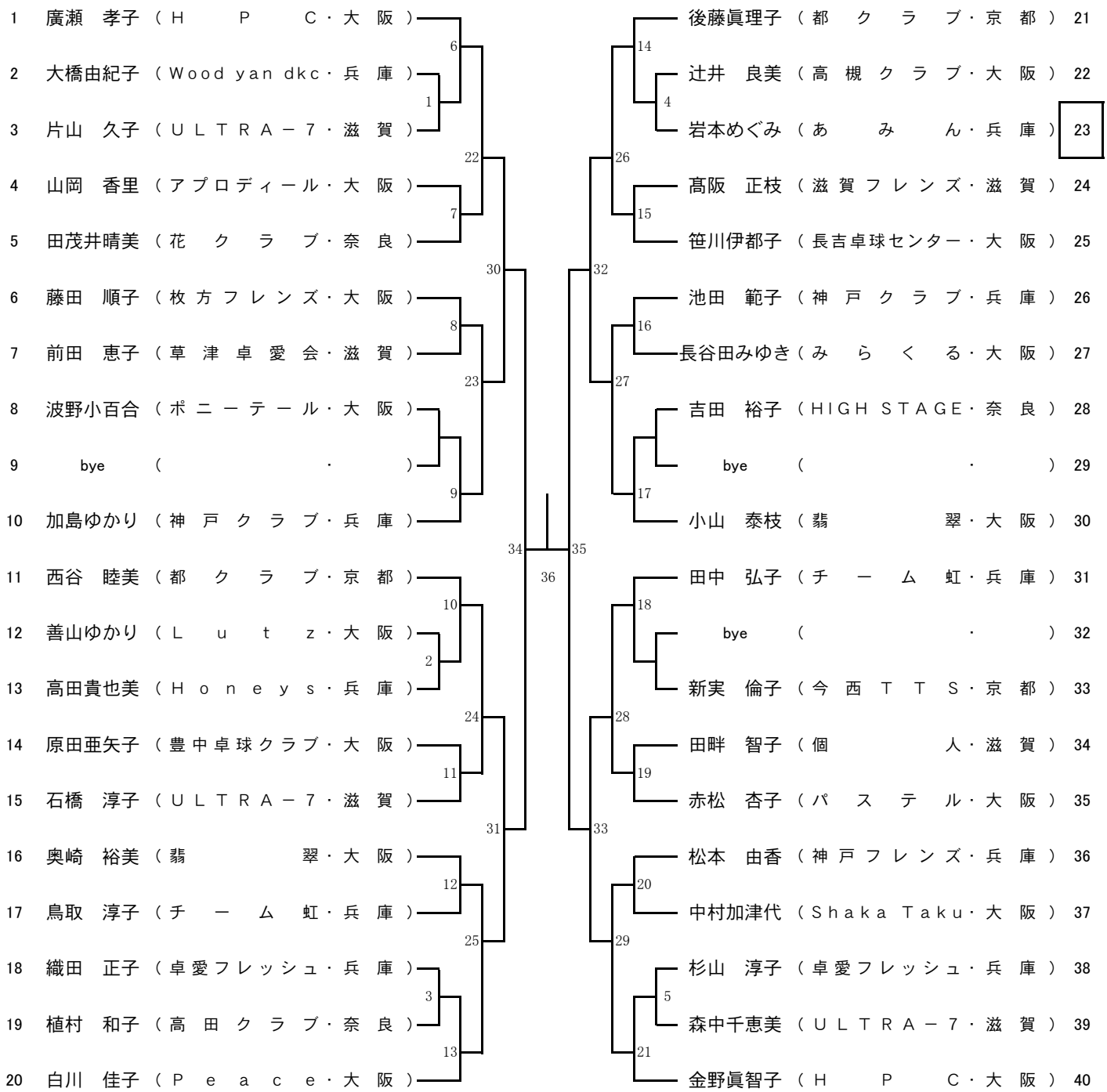
□印第1試合審判

女子フォーティ (40W)



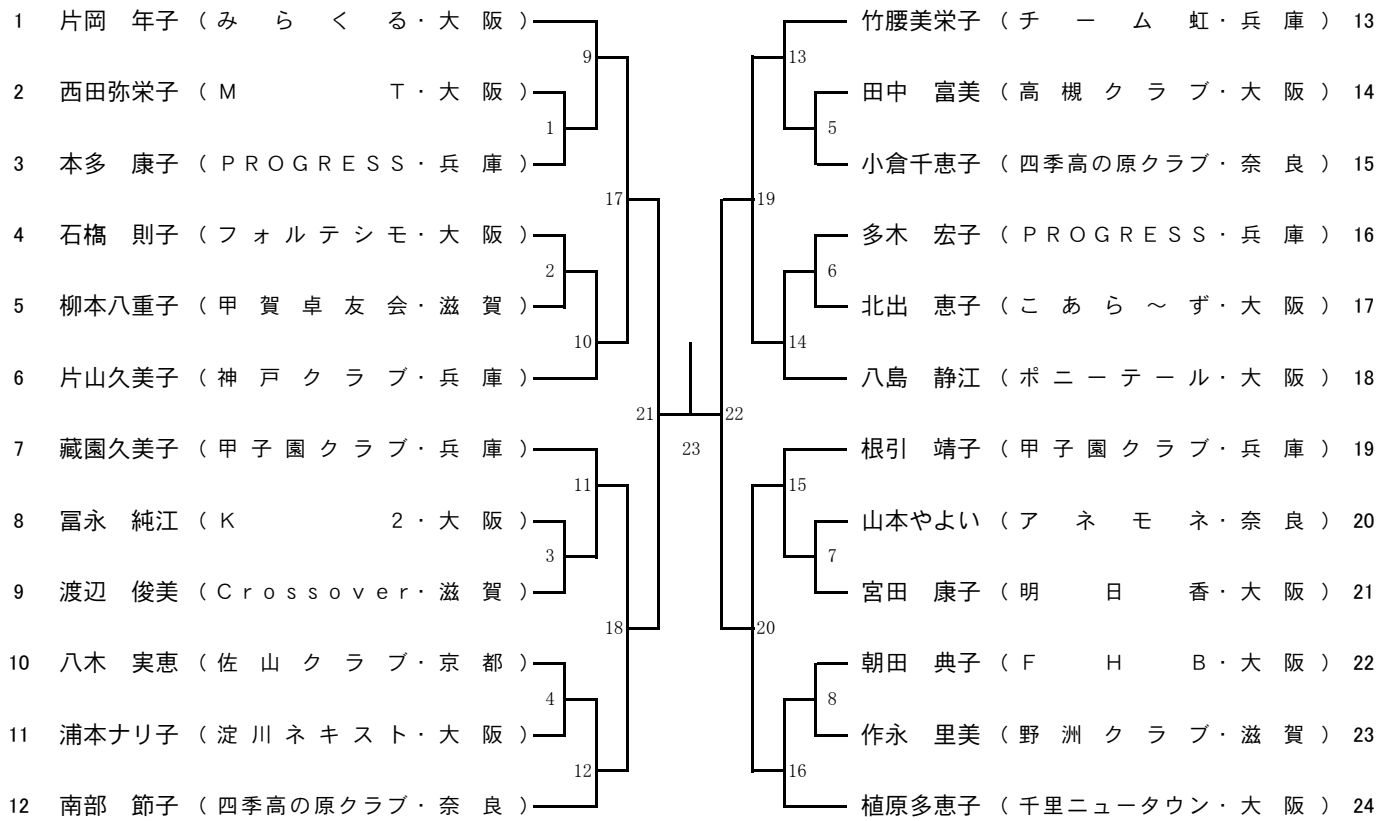
□印第1試合審判

女子フィフティ (50W)



□印第1試合審判

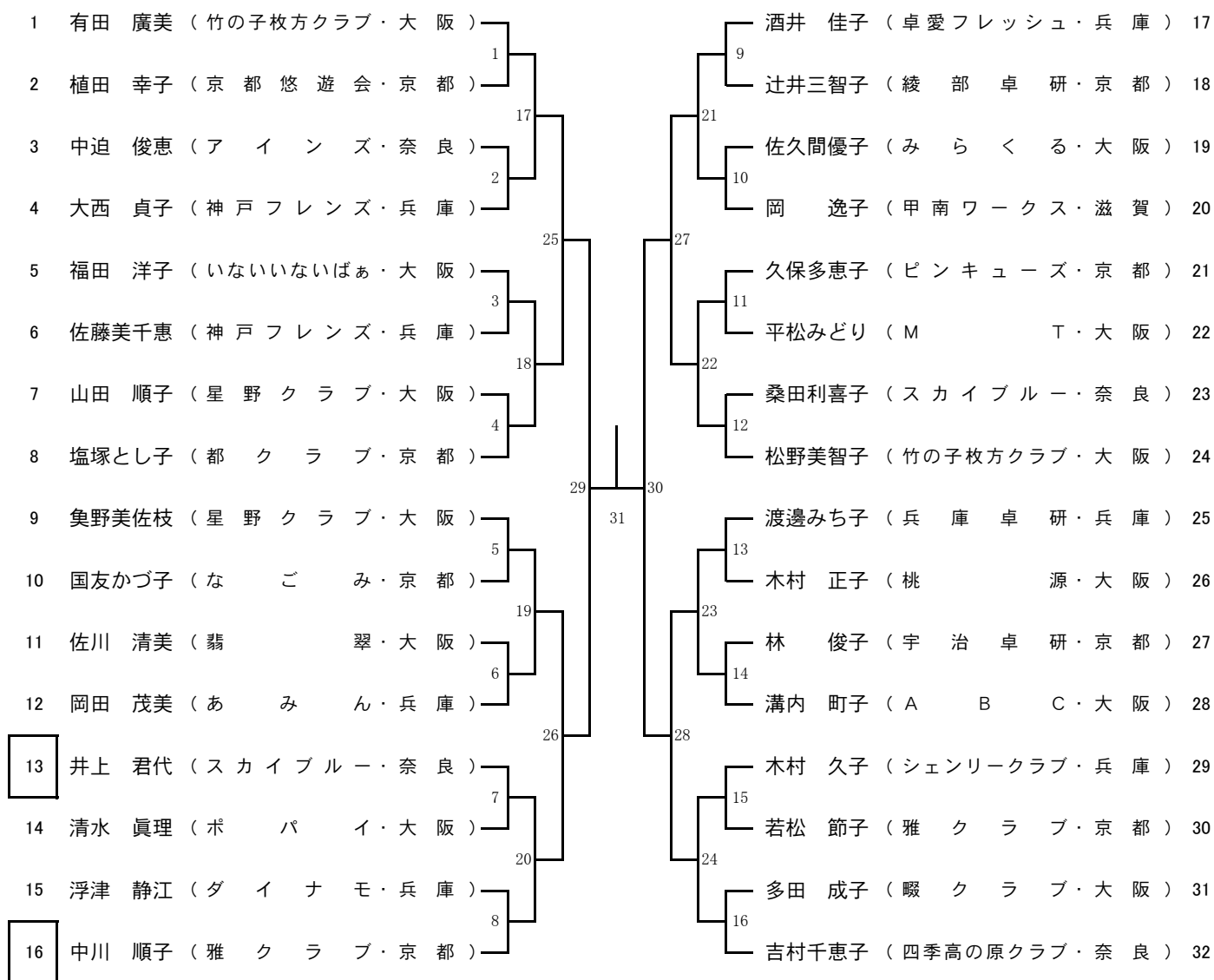
女子ローシックスティ (60W)





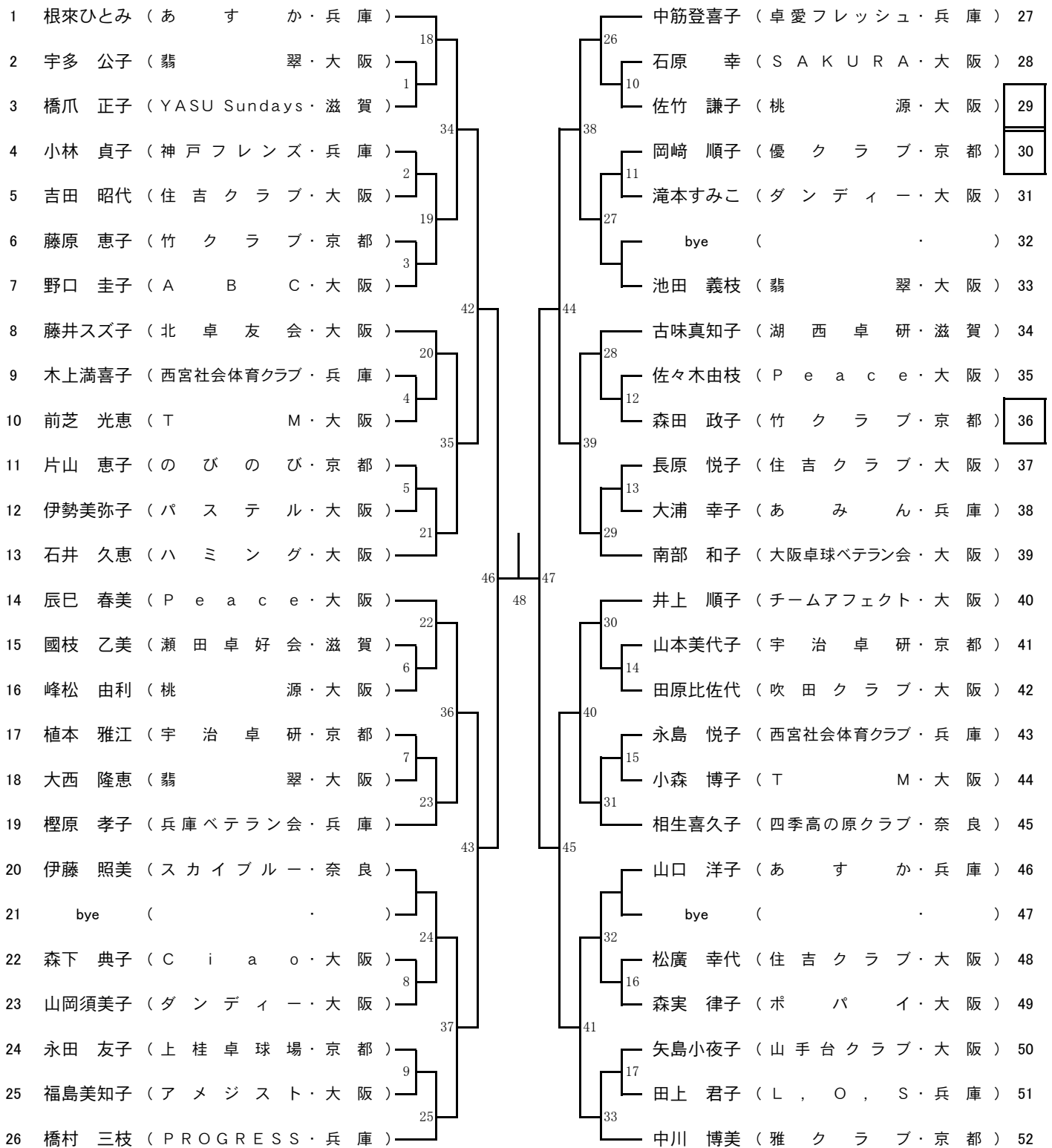
□印第1試合審判

女子ハイシックスティ (65W)

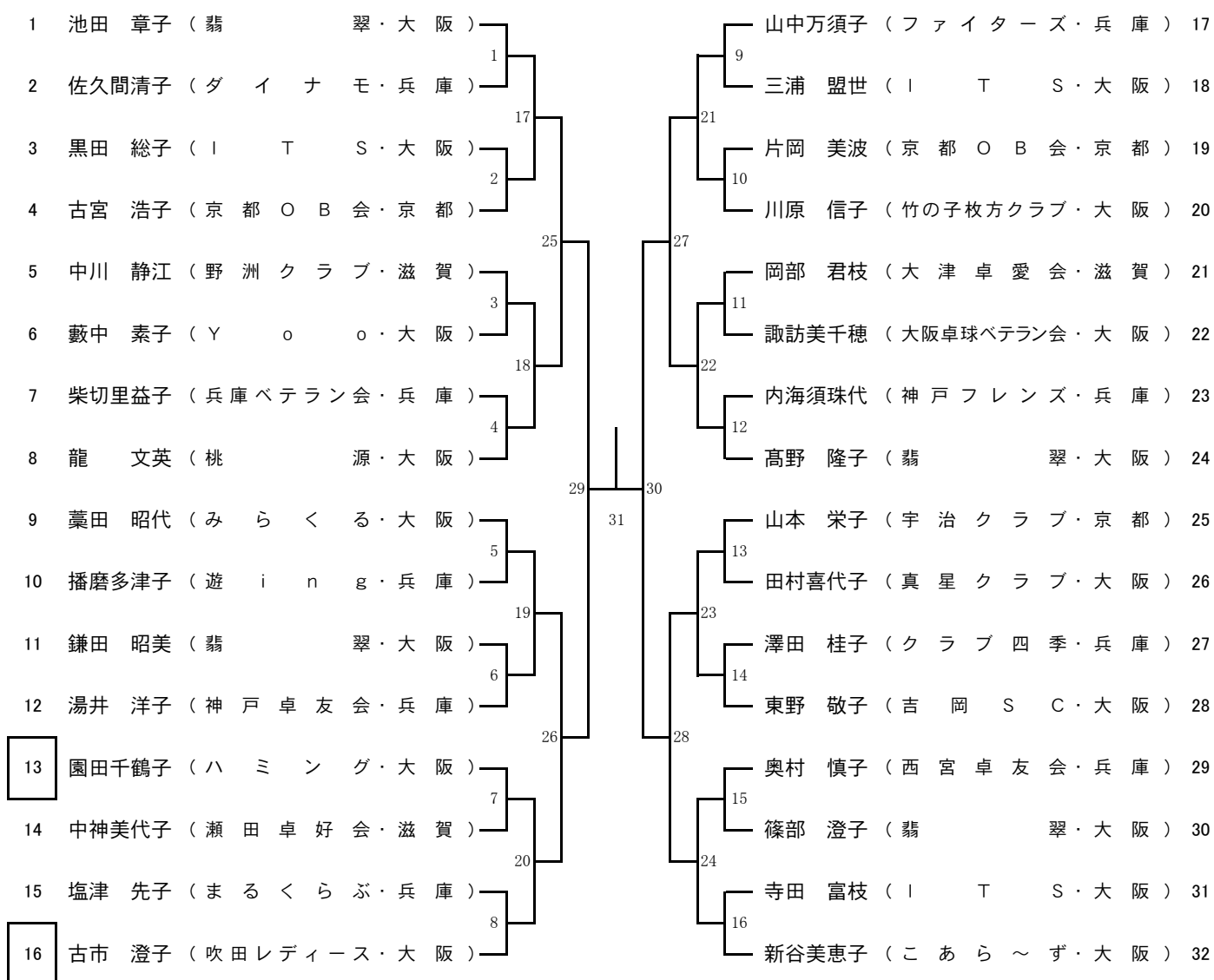


□印第1試合審判

女子ローゼブンティ (70W)

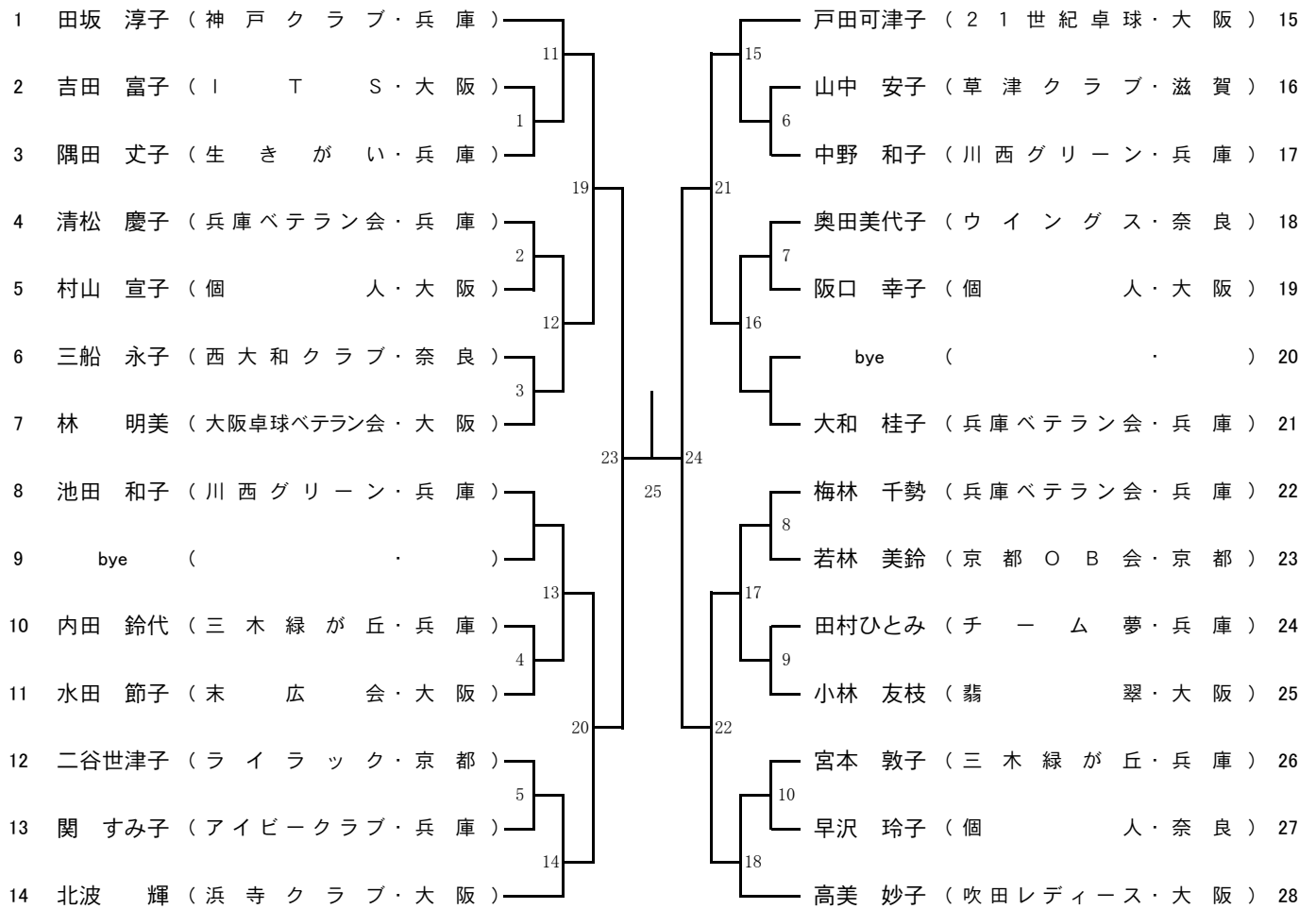


### 女子ハイセブンティ (75W)

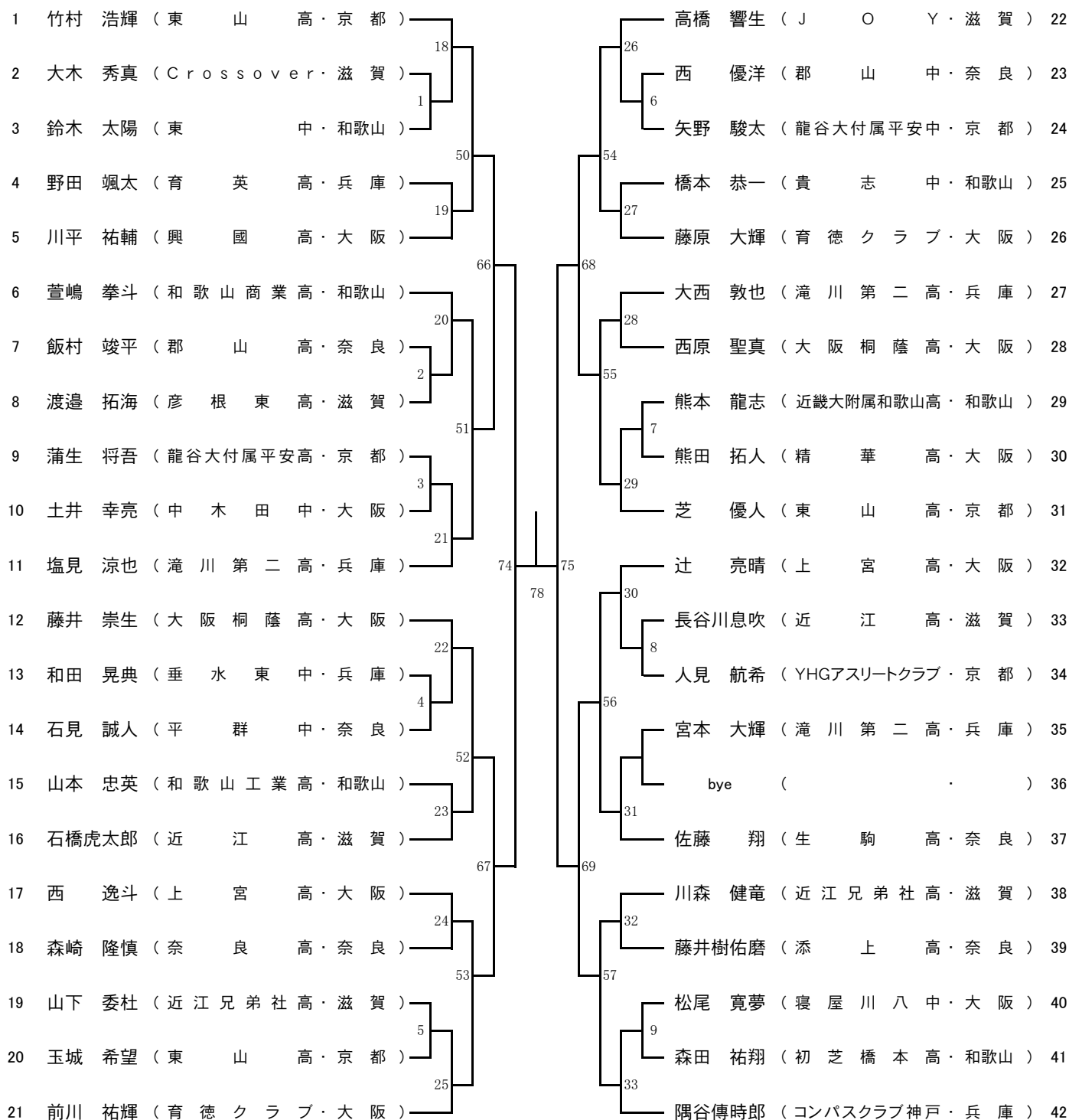


□印第1試合審判

女子エイティ (80W)



# ジュニア男子(その1)(JM)

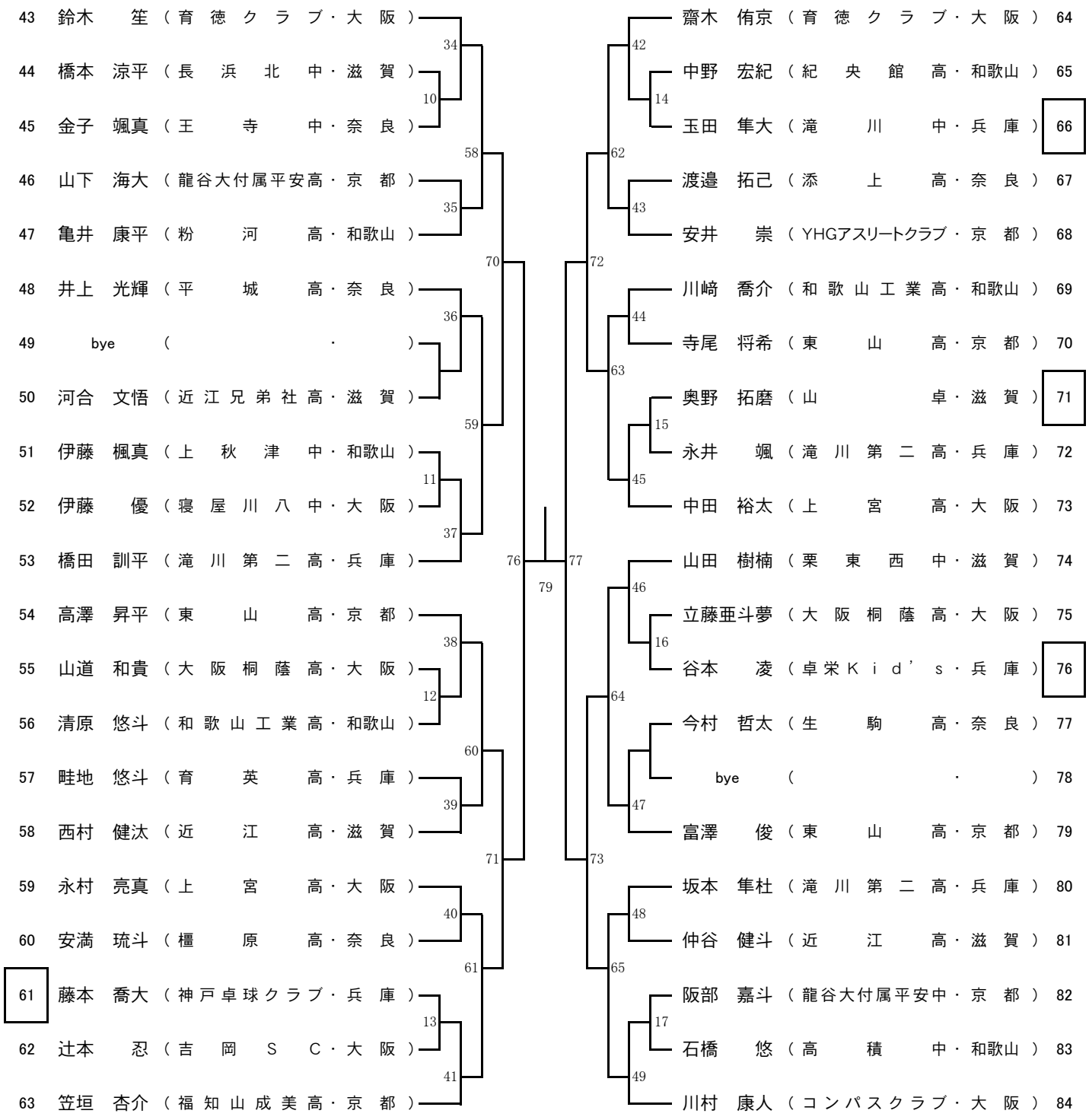


決勝  
80

( ) — ( )

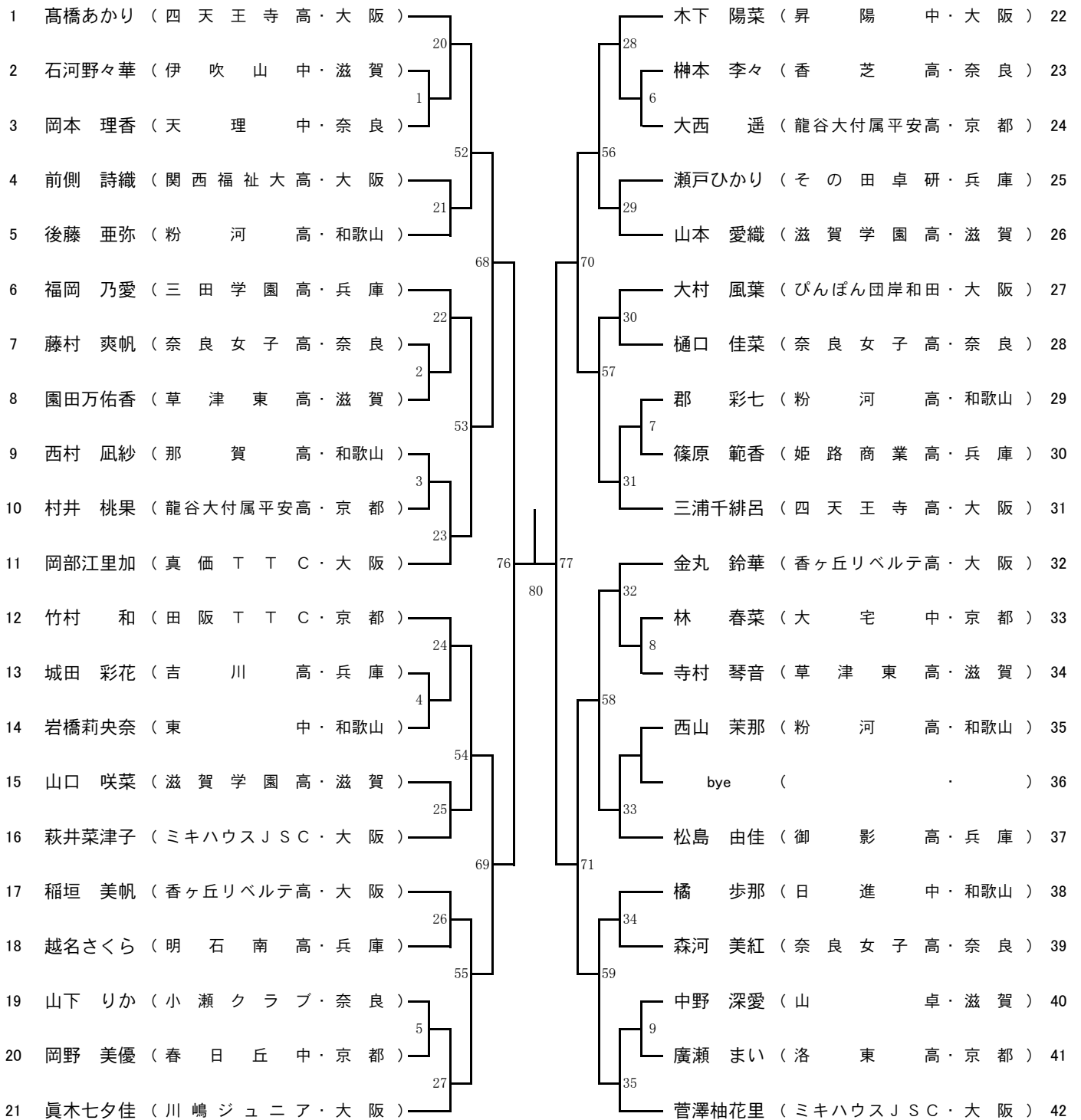
□印第1試合審判

ジュニア男子(その2)(JM)



□印第1試合審判

ジュニア女子(その1)(JW)



決勝  
82

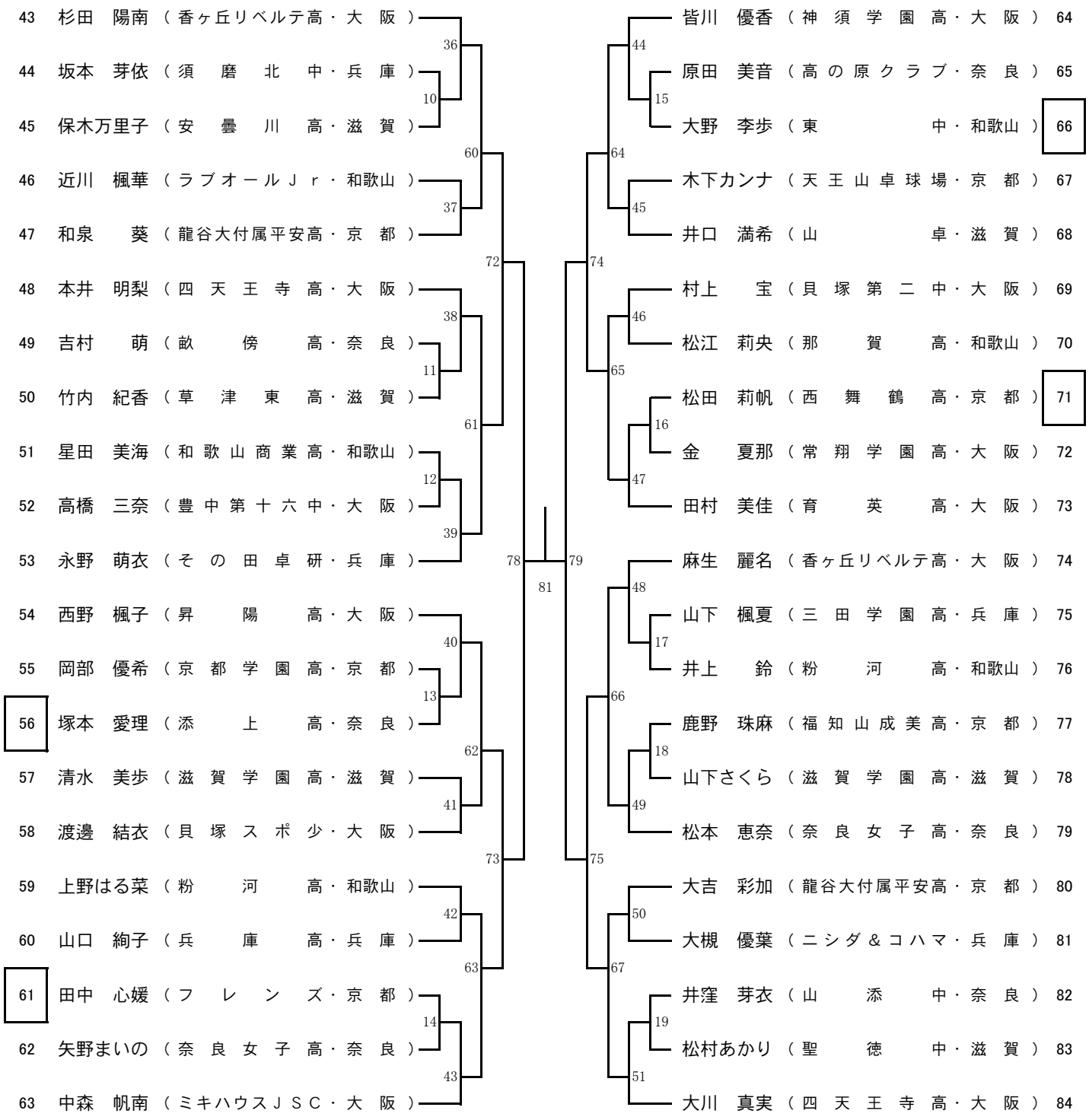
( )



( )

□印第1試合審判

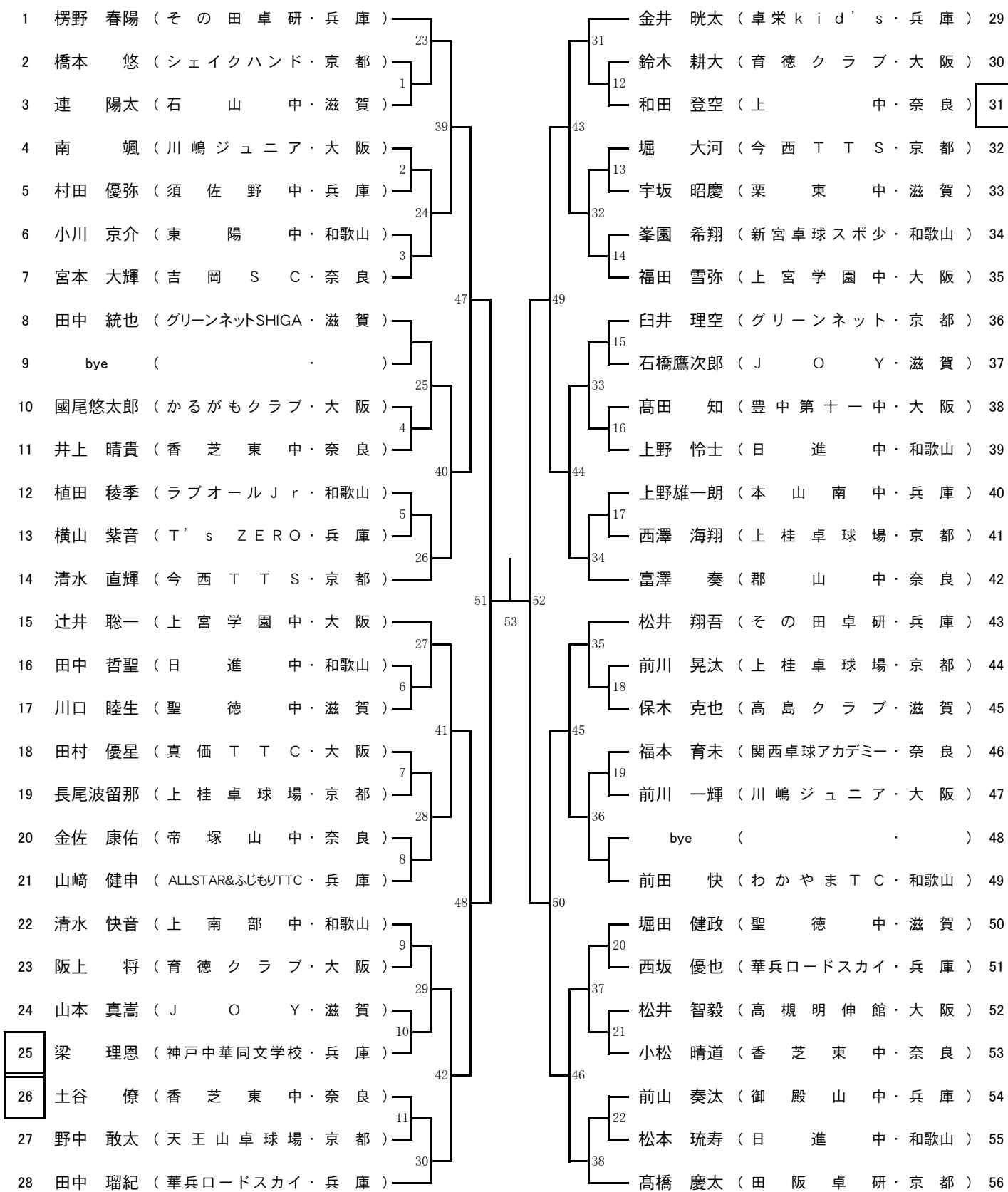
ジュニア女子(その2)(JW)





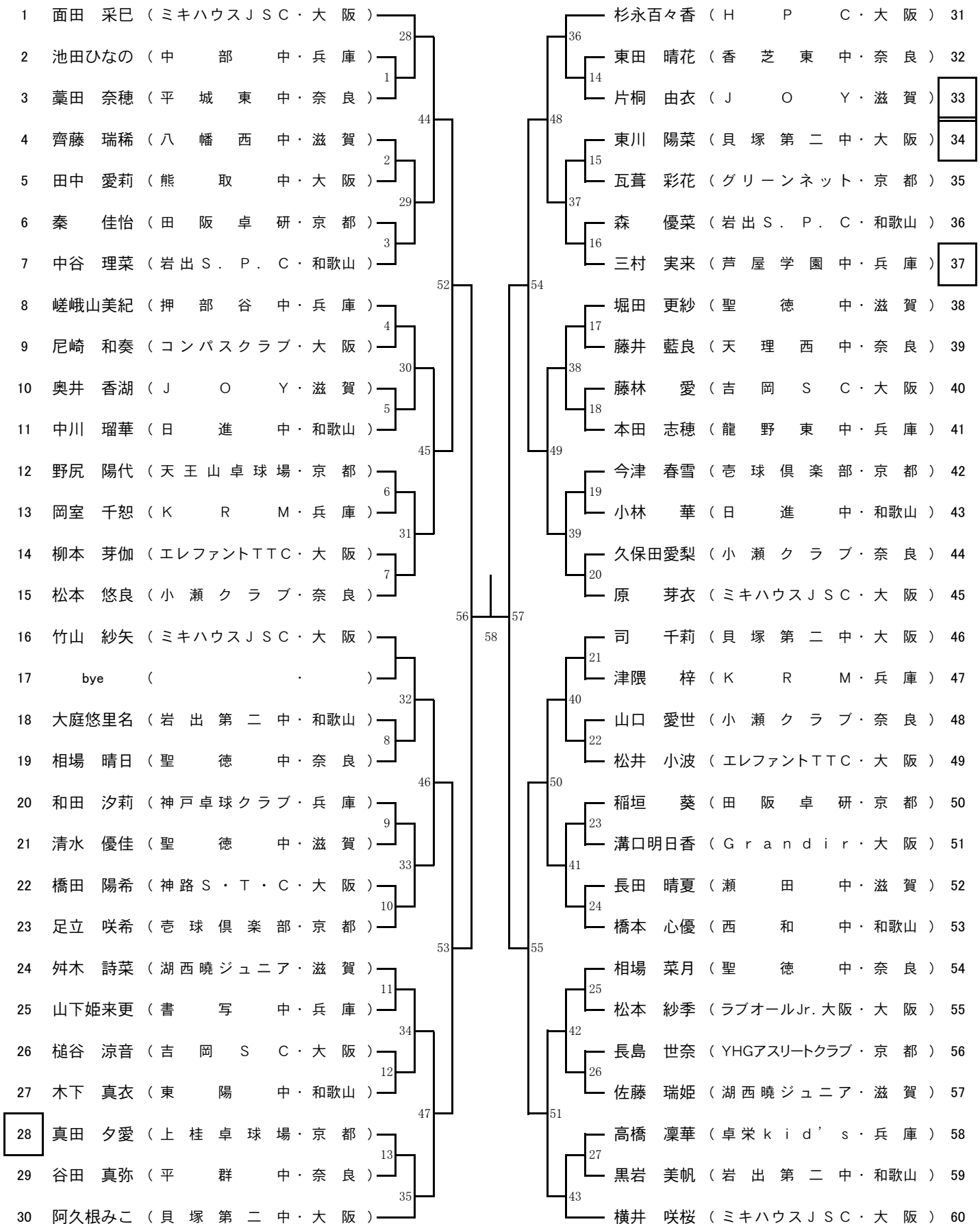
□印第1試合審判

カデット男子 (KM)



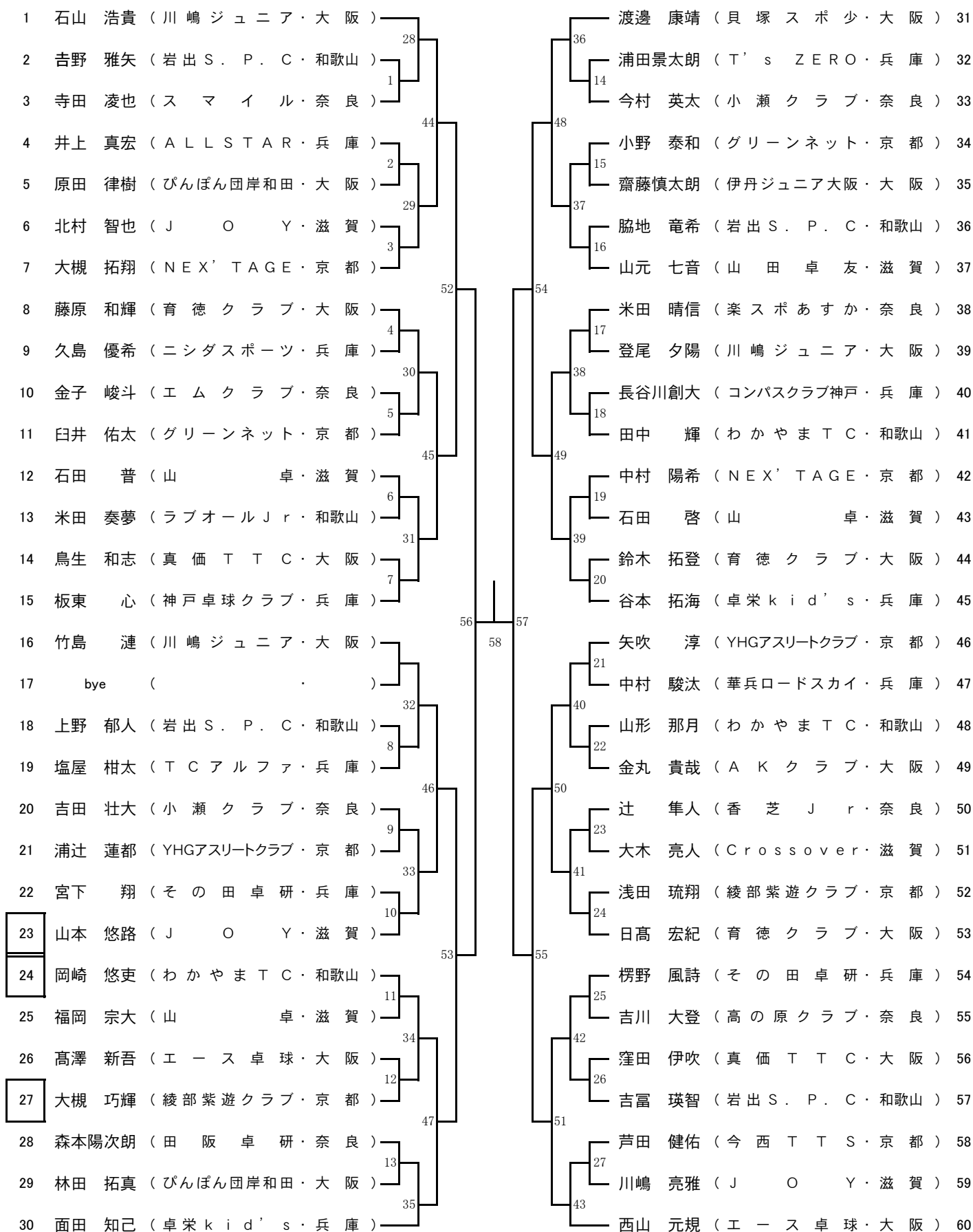
□印第1試合審判

カデット女子 (KW)



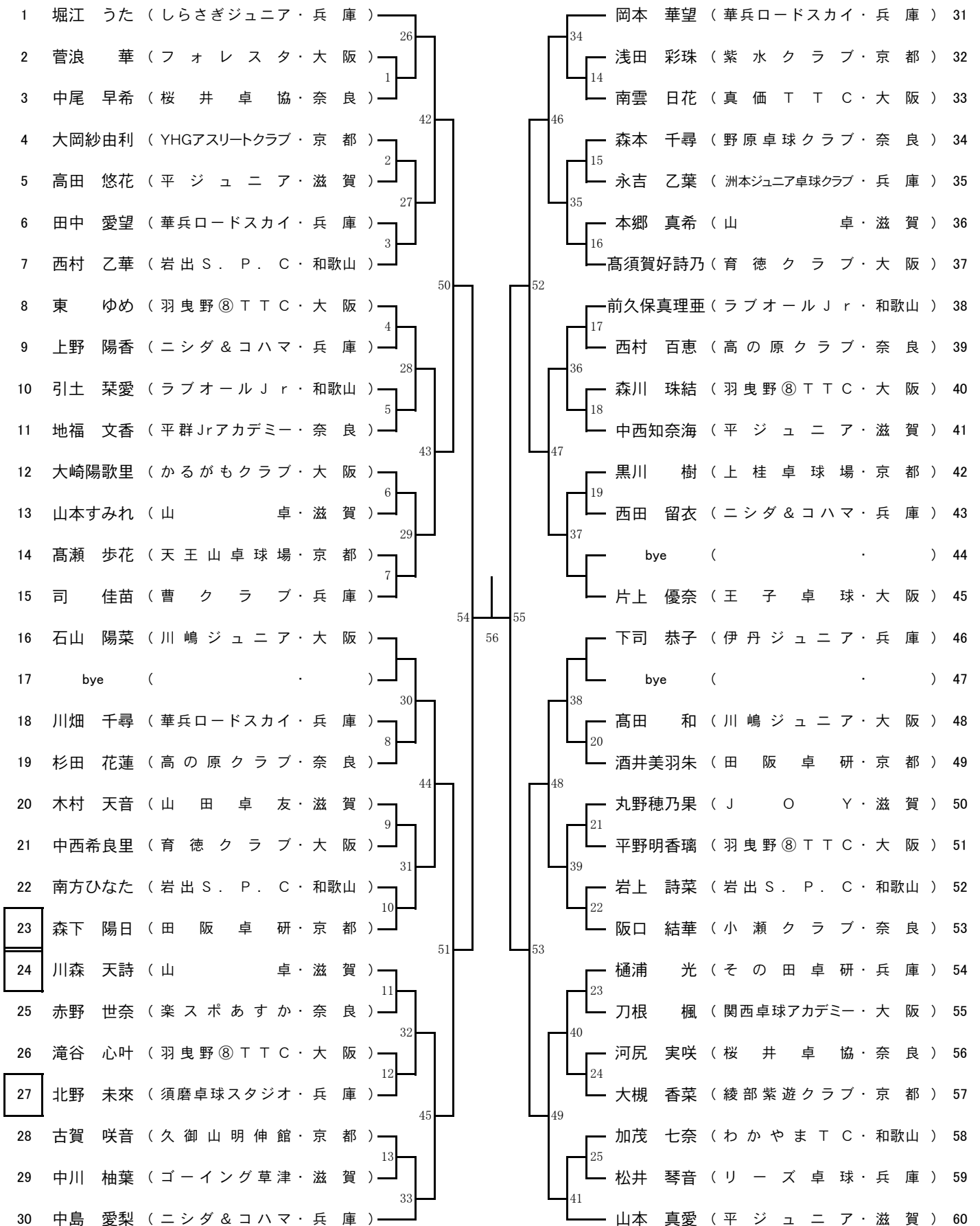
□印第1試合審判

ホープス男子 (HM)



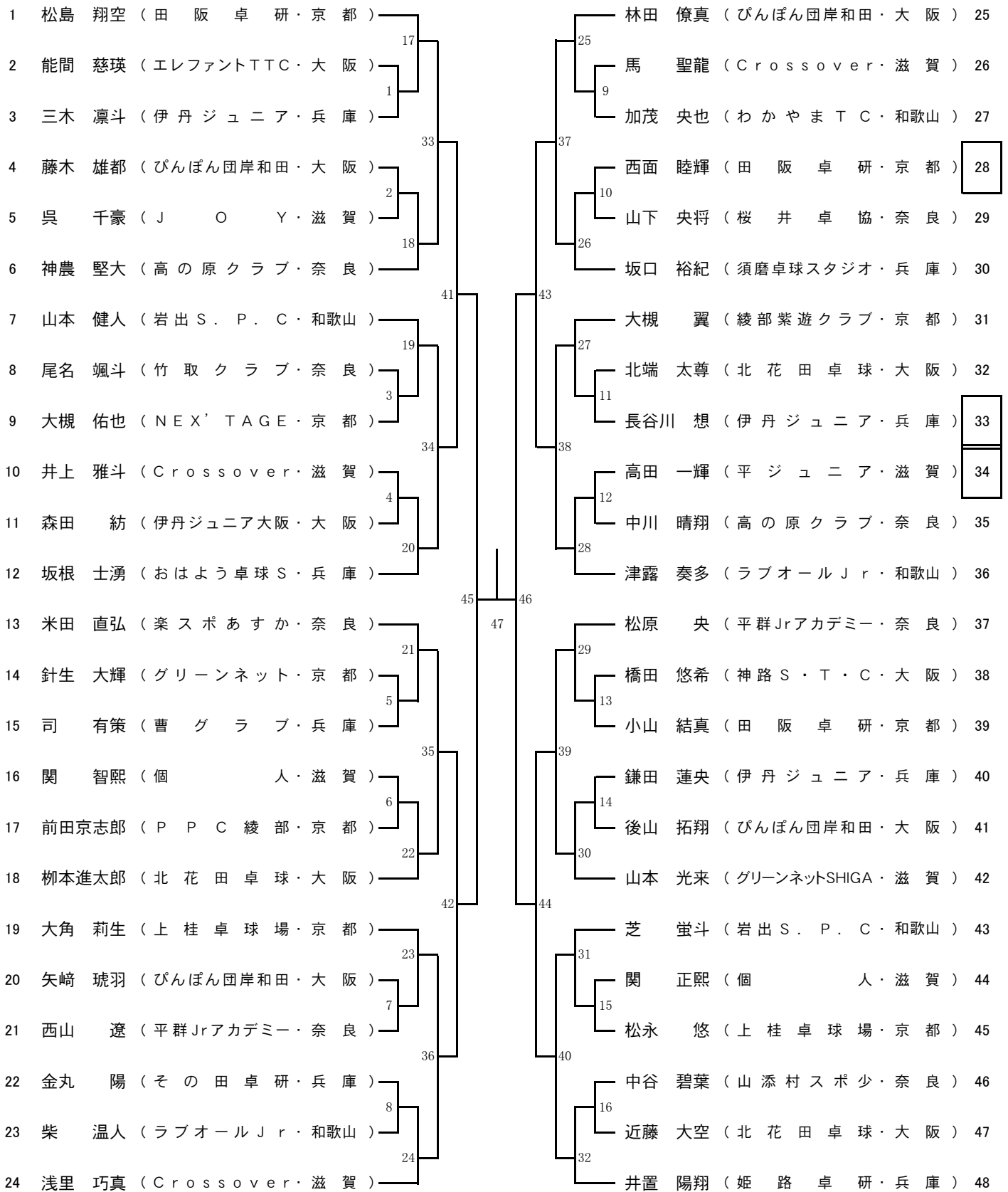
□印第1試合審判

ホープス女子 (HW)



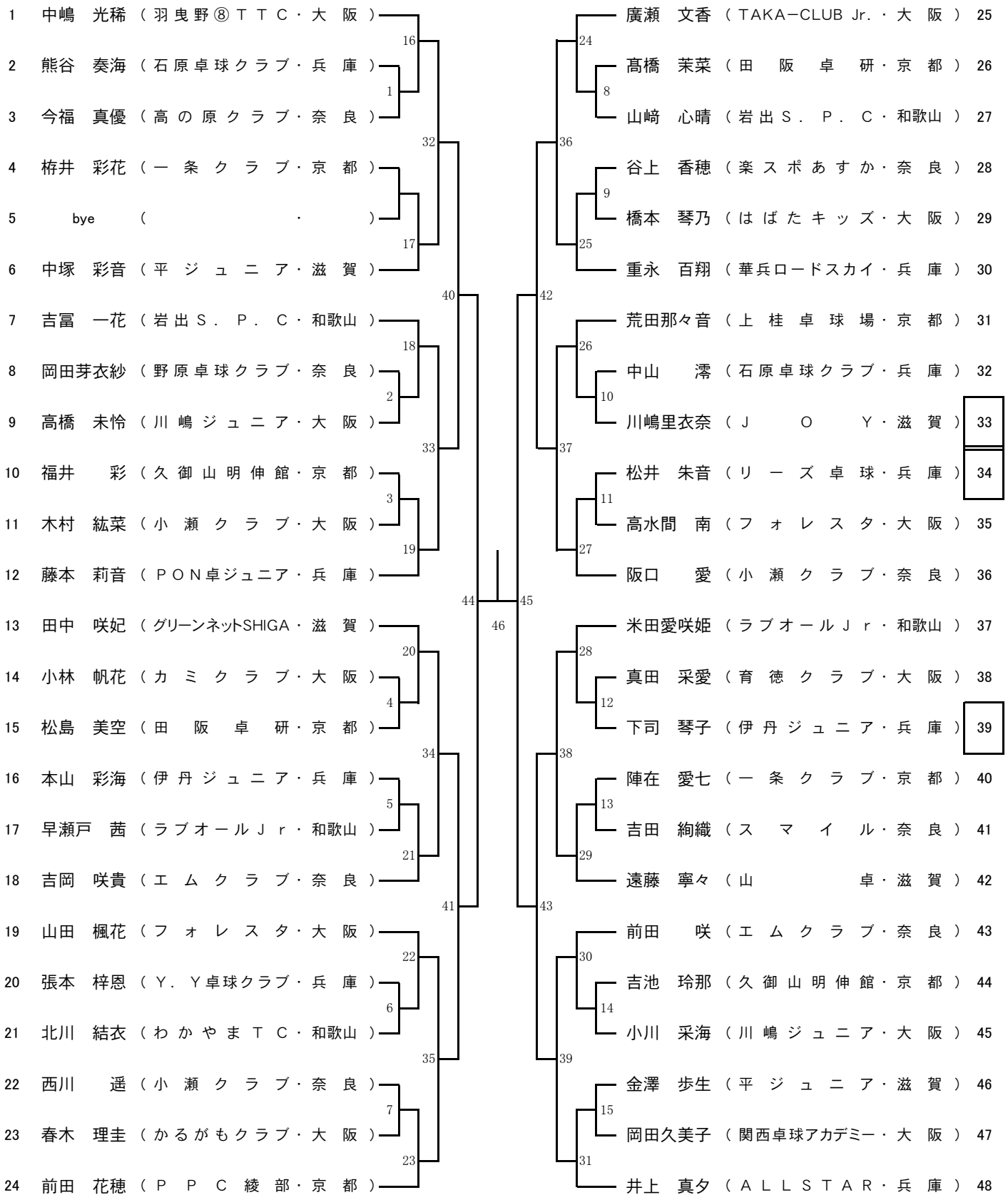
□印第1試合審判

カブ男子 (CM)



□印第1試合審判

カブ女子 (CW)



第57回 近畿卓球選手権大阪大会 9月24日(月・祝) タイムテーブル

Table	10:00	10:25	10:50	11:15	11:40	12:05	12:30	12:55	13:20	13:45	14:10
1	MS①1	MS①6	MS①11	MS①16	MS①21	MS①26	MS①31	MS①36	MS②41	MS②46	MS②51
2	2	7	12	17	22	27	32	37	42	47	52
3	3	8	13	18	23	28	33	38	43	48	53
4	4	9	14	19	24	29	34	39	44	49	54
5	5	10	15	20	25	30	35	MS②40	45	50	55
6	JM①1	JM①5	JM①9	JM①13	JM①17	JM②21	JM②25	JM②29	JM②33	JM②37	JM②41
7	2	6	10	14	JM②18	22	26	30	34	38	42
8	3	7	11	15	19	23	27	31	35	39	43
9	4	8	12	16	20	24	28	32	36	40	44
10	30M①1	30M①7	30M①13	30M①19	30M②25	30M②31	30M③36	30M③40	30M④44	30M④46	30M SF48
11	2	8	14	30M②20	26	32	37	41	45	47	60M①14
12	3	9	15	21	27	33	38	42	60M①6	60M①10	15
13	4	10	16	22	28	34	39	43	7	11	60M②16
14	5	11	17	23	29	35	60M①2	60M①4	8	12	40W①1
15	6	12	18	24	30	60M①1	3	5	9	13	2
16	JW①1	JW①5	JW①9	JW①13	JW①17	JW②21	JW②25	JW②29	JW②33	JW②37	JW②41
17	2	6	10	14	18	22	26	30	34	38	42
18	3	7	11	15	19	23	27	31	35	39	43
19	4	8	12	16	JW②20	24	28	32	36	40	44
20	WS①1	WS①6	WS①11	WS①16	WS①21	WS①26	WS①31	WS②36	WS②41	WS②46	WS②51
21	2	7	12	17	22	27	32	37	42	47	52
22	3	8	13	18	23	28	WS②33	38	43	48	53
23	4	9	14	19	24	29	34	39	44	49	54
24	5	10	15	20	25	30	35	40	45	50	55
25	40M①1	40M①7	40M①13	40M②19	40M②25	30W①1	30W①2	30W①3	30W①4	30W①5	30W①6
26	2	8	14	20	26	40M②29	40M②32	40M③36	40M③40	40M④42	40M④44
27	3	9	15	21	27	30	33	37	41	43	45
28	4	10	16	22	28	31	40M③34	38	50M①7	50M①10	50M①13
29	5	11	17	23	50M①1	50M①3	35	39	8	11	15
30	6	12	40M②18	24	2	4	50M①5	50M①6	9	12	50M②16
31	KM①1	KM①4	KM①7	KM①10	KM①13	KM①16	KM①19	KM①22	KM②25	KM②28	KM②31
32	2	5	8	11	14	17	20	KM②23	26	29	32
33	3	6	9	12	15	18	21	24	27	30	33
34	KW①1	KW①5	KW①9	KW①13	KW①17	KW①21	KW①25	KW②29	KW②33	KW②37	KW②41
35	2	6	10	14	18	22	26	30	34	38	42
36	3	7	11	15	19	23	27	31	35	39	43
37	4	8	12	16	20	24	KW②28	32	36	40	KW③44
38	HM①1	HM①4	HM①7	HM①10	HM①13	HM①16	HM①19	HM①22	HM①25	HM②28	HM②31
39	2	5	8	11	14	17	20	23	26	29	32
40	3	6	9	12	15	18	21	24	27	30	33
41	HW①1	HW①4	HW①7	HW①10	HW①13	HW①16	HW①19	HW①22	HW①25	HW②28	HW②31
42	2	5	8	11	14	17	20	23	HW②26	29	32
43	3	6	9	12	15	18	21	24	27	30	33
44	CM①1	CM①4	CM①7	CM①10	CM①13	CM①16	CM②19	CM②22	CM②25	CM②28	CM②31
45	2	5	8	11	14	CM②17	20	23	26	29	32
46	3	6	9	12	15	18	21	24	27	30	CM③33
47	CW①1	CW①4	CW①7	CW①10	CW①13	CW②16	CW②19	CW②22	CW②25	CW②28	CW②31
48	2	5	8	11	14	17	20	23	26	29	CW③32
49	3	6	9	12	15	18	21	24	27	30	33

MS 一般男子      30M サーティ男子      40M フォーティ男子      50M フィフティ男子  
 WS 一般女子      30W サーティ女子      40W フォーティ女子

丸善インテックアリーナ大阪(大阪市中央体育館) メインアリーナ

Table	14:35	15:00	15:25	15:55	16:25	16:55	17:25	17:55	18:25	18:55
1	MS②56	MS②61	MS②66	MS②71	MS③76	MS③81	MS④88	MS⑤96		
2	57	62	67	MS③72	77	82	89	97	MS SF100	MS F102
3	58	63	68	73	78	83	90	98	MS SF101	
4	59	64	69	74	79	84	91	99		
5	60	65	70	75	80	85	92			
6	JM②45	JM②49	JM③53	JM③57	JM③62	86	93			
7	46	JM③50	54	58	63	87	94			
8	47	51	55	59	64	JM④67	95	JM⑤74	JM SF78	JM F80
9	48	52	56	60	65	68	JM④71	75	79	
10	30M SF49	30M F50		61	JM④66	69	72	76		
11	60M②17	60M②19	60M②21	60M②23	60M③26		70	73	77	60M F30
12	18	20	22	60M③24	27	40W②18	60M SF28	40W③24	40W SF28	40W F30
13	40W①3	40W①6	40W①9	25	40W①14	19	29	25	29	
14	4	7	10	40W①12	15	20	40W②22	26		
15	5	8	11	13	40W②16	21	23	27		
16	JW②45	JW②49	JW③53	JW③57	17	JW④68	JW⑤76	JW SF80	JW F82	
17	46	50	54	58	JW③63	69	77	81		
18	47	51	55	59	64	70	78			
19	48	JW③52	56	60	65	71	79			
20	WS②56	WS②61	WS③66	61	66	72	WS④83	WS⑤89	WS SF93	WS F95
21	57	62	67	62	67	73	84	90	94	
22	58	63	68	WS③71	WS③77	74	85	91		
23	59	64	69	72	78	75	86	92		
24	60	WS③65	70	73	79	WS④81	87			
25	30W①7	30W②9	30W②13	74	80	82	88			
26	8	10	14	75	30W③17	30W③19	30W SF21	30W F23		
27	40M SF46	11	15	76	18	20	SF22			
28	47	12	16	50M②25	50M②30	50M③35				
29	50M②17	40M F48	50M②22	26	31	36	50M④40	50M SF44	50M F46	
30	18	50M②20	23	27	50M③32	37	41	45		
31	19	21	24	28	33	38	42			
32	KM②34	KM②36	KM③39	29	34	39	43			
33	35	37	KW④52	KM③40	KM③44	KM④47	KM SF51			
34	KW③45	38	53	41	45	48	52	KM F53		
35	46	KW③49	54	42	46	49				
36	47	50	55	43	KW SF56	50				
37	48	51	HM②40		57	KW F58				
38	HM②34	HM②37	41	HM③44	HM③48	HM④52	HM SF56	HM F58		
39	35	38	42	45	49	53	57			
40	36	39	43	46	50	54				
41	HW②34	HW②37	HW②39	47	51	55				
42	35	38	40	HW③42	HW③46	HW④50				
43	36	CM③37	41	43	47	51	HW SF54	HW F56		
44	CM③34	38	CM④41	44	48	52	55			
45	35	39	42	45	49	53				
46	36	40	CW④40	CM④43	CM SF45					
47	CW③34	CW③37	41	44	46	CM F47				
48	35	38	42	CW SF44	CW F46					
49	36	39	43	45						

JM ジュニア男子 KM カデット男子 HM ホープス男子 CM カブ男子  
 JW ジュニア女子 KW カデット女子 HW ホープス女子 CW カブ女子



第57回 近畿卓球選手権大阪大会 9月24日(月・祝) タイムテーブル

丸善インテックアリーナ大阪(大阪市中央体育館) サブアリーナ

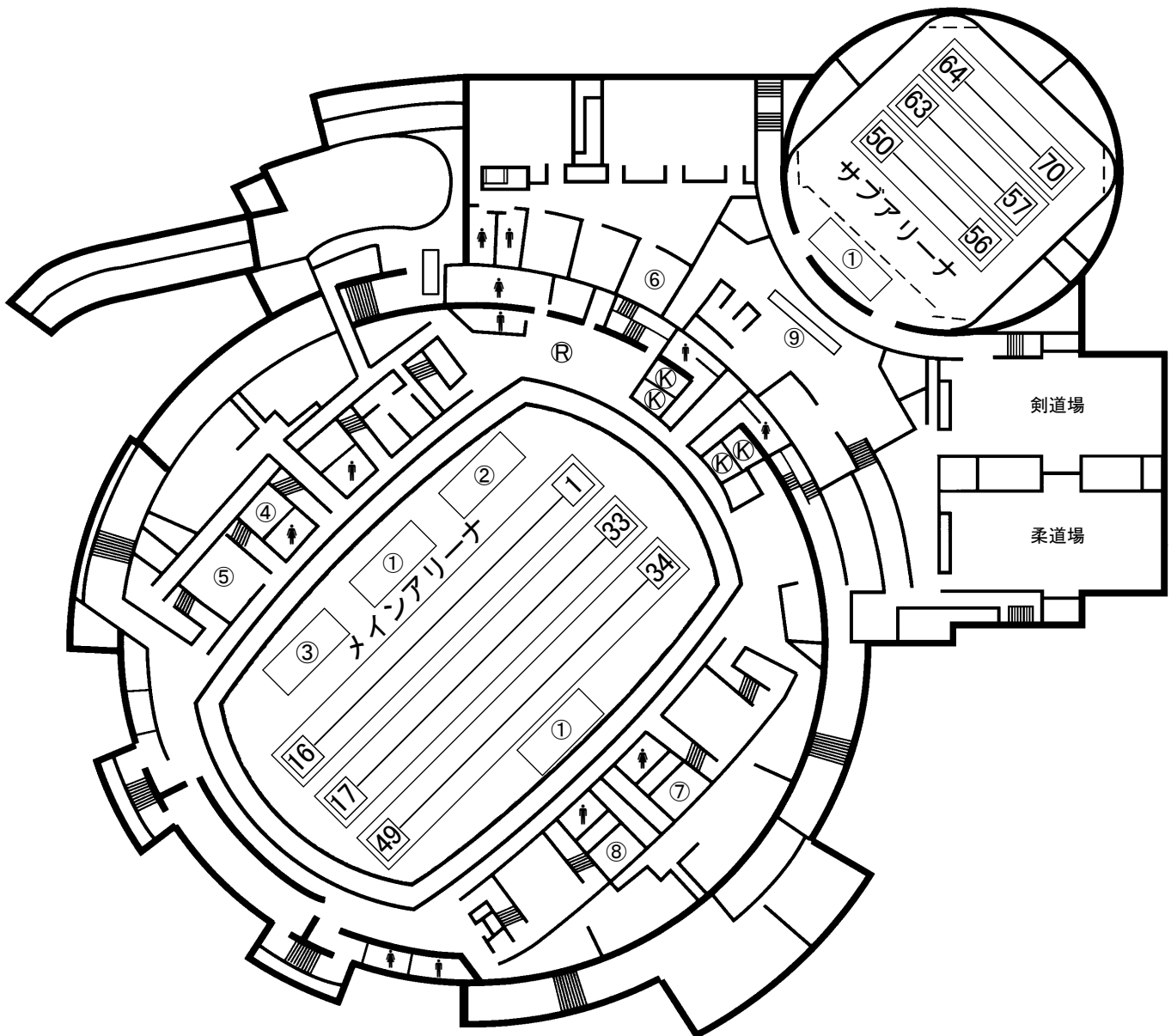
Table	10:00	10:25	10:50	11:15	11:40	12:05	12:30	12:55	13:20	13:45	14:10
50	80M①1	80M①8	80W①5	80M②12	80W②11	80M③19	80W③19	80M SF23	80W SF23	80M F25	80W F25
51	2	9	6	13	12	20	20	24	24	60W②15	65M②7
52	3	10	7	14	13	21	21	60W①5	60W②10	16	8
53	4	80W①1	8	15	14	22	22	6	11	65M②3	9
54	5	2	9	16	15	65M①1	65M①2	7	12	4	10
55	6	3	10	17	16	60W①1	60W①3	8	13	5	11
56	7	4	80M②11	18	17	2	4	60W②9	14	6	12
57	75M①1	75M①4	75M①7	75M②10	18	75M②15	75M②18	75M②21	75M③24	75M③27	75M③30
58	2	5	75M②8	11	75M②13	16	19	22	25	28	31
59	3	6	9	12	14	17	20	23	26	29	
60	75W①1	75W①3	75W①5	75W①7	75W①9	75W①11	75W①13	75W①15	75W②17	75W②19	75W②21
61	2	4	6	8	10	12	14	16	18	20	22
62	65W①1	65W①3	65W①5	65W①7	65W①9	65W①11	65W①13	65W①15	65W②17	65W②19	65W②21
63	2	4	6	8	10	12	14	16	18	20	22
64	50W①1	50W①2	50W①3	50W①4	50W①5	50W②6	50W②7	50W②8	50W②9	50W②10	50W②11
65	70W①1	70W①4	70W①7	70W①10	70W①13	70W①16	70W②19	70W②22	70W②25	70W②28	70W②31
66	2	5	8	11	14	17	20	23	26	29	32
67	3	6	9	12	15	70W②18	21	24	27	30	33
68	70M①1	70M①4	70M①7	70M①10	70M②13	70M②16	70M②19	70M②22	70M②25	70M②28	70M③31
69	2	5	8	11	14	17	20	23	26	70M③29	32
70	3	6	9	12	15	18	21	24	27	30	33

Table	14:35	15:00	15:25	15:55	16:25	16:55	17:25	17:55
50		60W③17	65M③19	60W SF21	60W F23			
51	65M②13	18	20	22				
52	14	19	21		65M④27	65M SF31	65M F33	
53	15	20	22		28	32		
54	16	75M④32	23	75M SF36	29			
55	17	33	24	37	30	75M F38		
56	18	34	25					
57	75W②23	35	26					
58	24	75W③25	75W③26	75W③27	75W SF29	75W F31		
59	65W②23	65W③25		28	30			
60	24	26	65W③27	65W SF29				
61	50W②12	50W②17	28	30	65W F31			
62	13	18	50W③22	50W③26				
63	14	19	23	27	50W④30	50W SF34	50W F36	
64	15	20	24	28	31	35		
65	16	21	25	29	32			
66	70W③34	70W③36	70W③39		33			
67	35	37	40	70W④42	70W④44	70W SF46	70W F48	
68	70M③34	38	41	43	45	47		
69	35	70M④37	70M④39	70M SF41	70M F43			
70	36	38	40	42				

65M 男子ハイシックスティ 70M 男子ローセブンティ 75M 男子ハイセブンティ 80M 男子エイティ 50W 女子フィフティ  
 60W 女子ローシックスティ 65W 女子ハイシックスティ 70W 女子ローセブンティ 75W 女子ハイセブンティ 80W 女子エイティ

# ● 第57回 近畿卓球選手権大会 会場図 ●

## 丸善インテックアリーナ大阪（地下3階）



- |              |                 |
|--------------|-----------------|
| ① 進行席・審判長席   | ⑦ 女子選手控室        |
| ② 記録席        | ⑧ 男子選手控室        |
| ③ 競技役員・審判員控席 | ⑨ サブアリーナ前 記録掲示板 |
| ④ 大会役員室      | Ⓚ 更衣室           |
| ⑤ 審判員控室      | Ⓡ ラバー貼替所        |
| ⑥ 競技役員控室     | ♂ 男子トイレ         |
|              | ♀ 女子トイレ         |

※フロア内での応援はできません。観覧席に上がってください。

競技場・観覧席では喫煙できません。所定の場所をお願いいたします。

試合と関係のない部屋に立ち入ったり、通路に荷物を放置するのはおやめください。