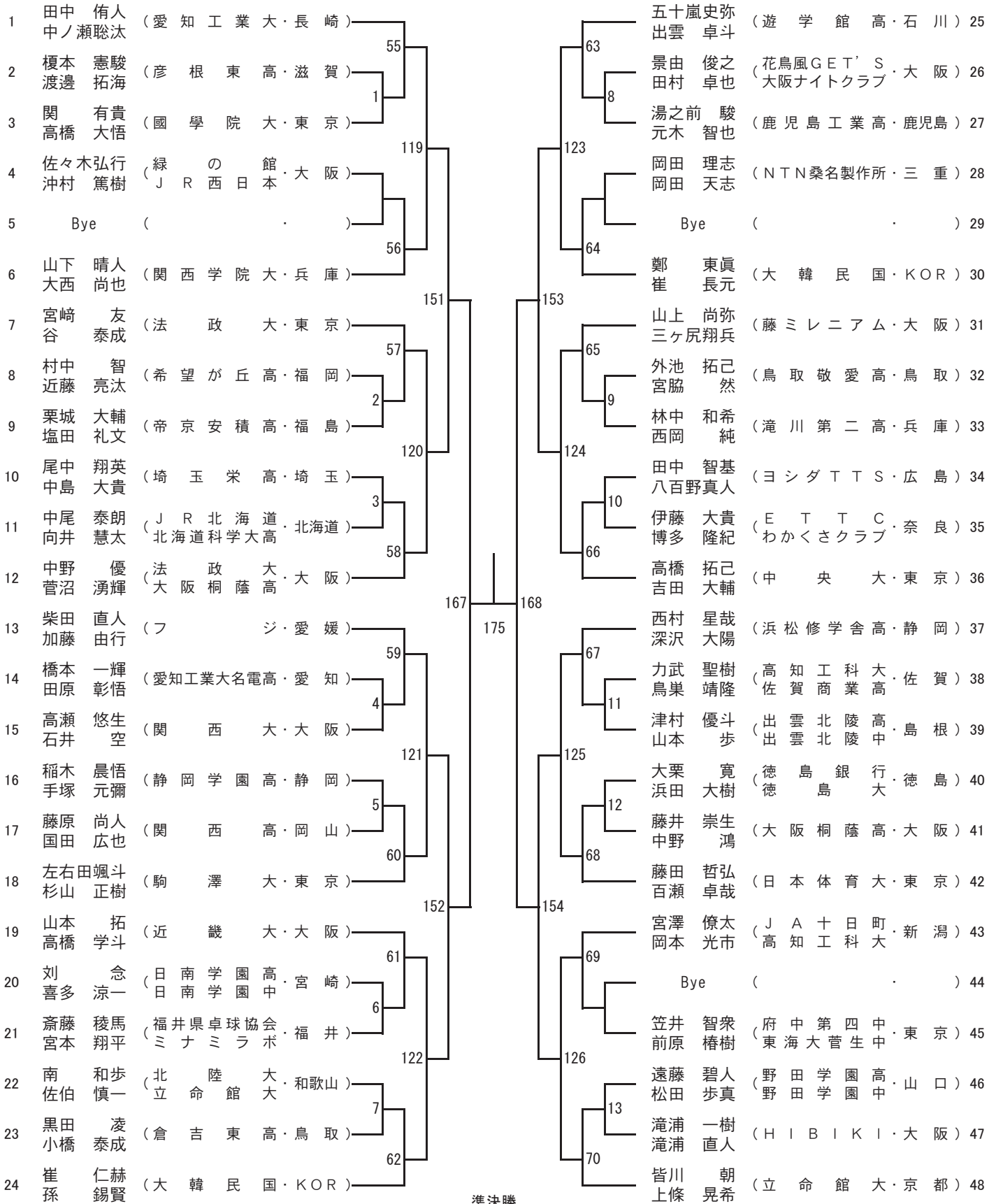


男子ダブルス(MD)①

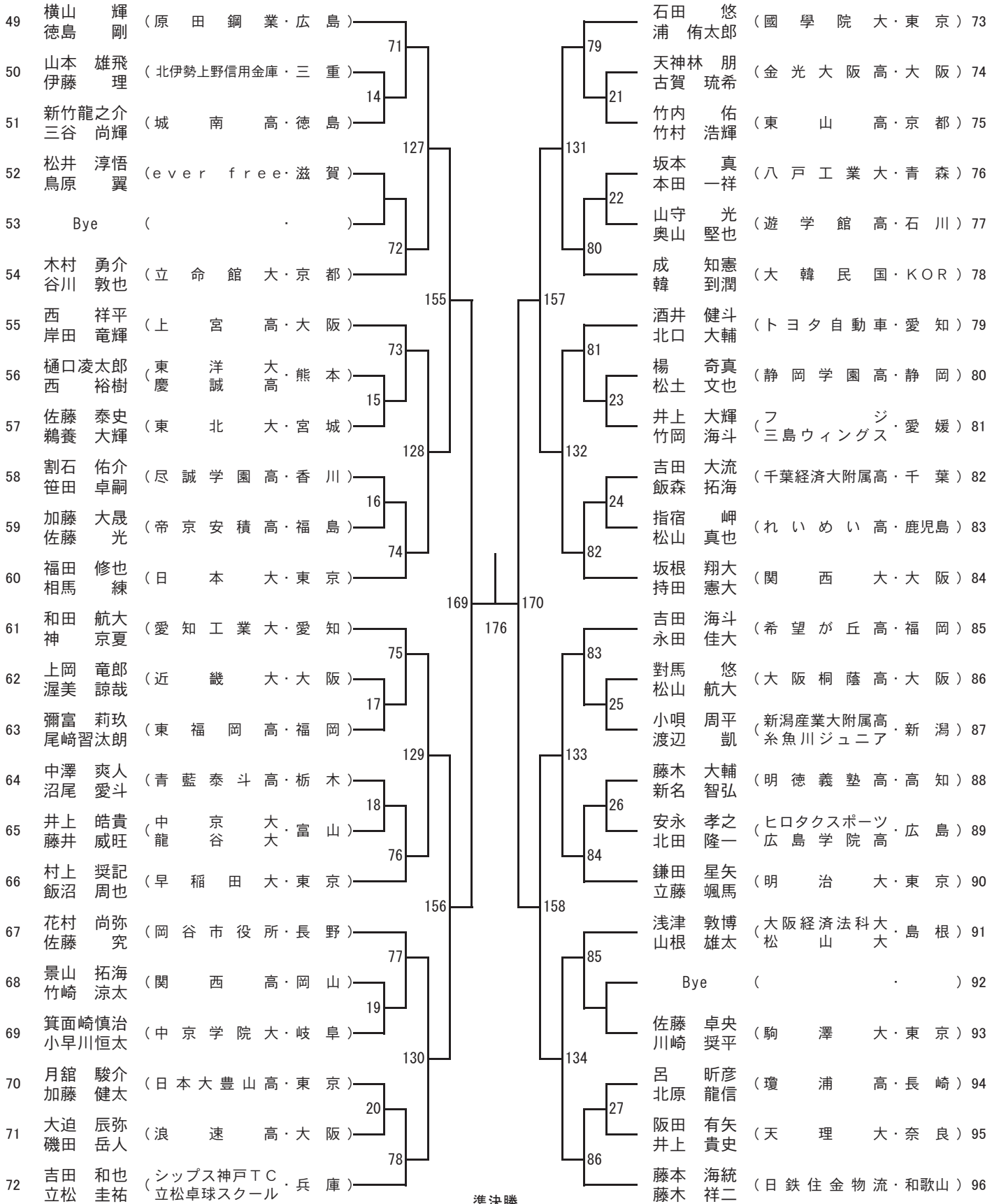


準決勝
179

()

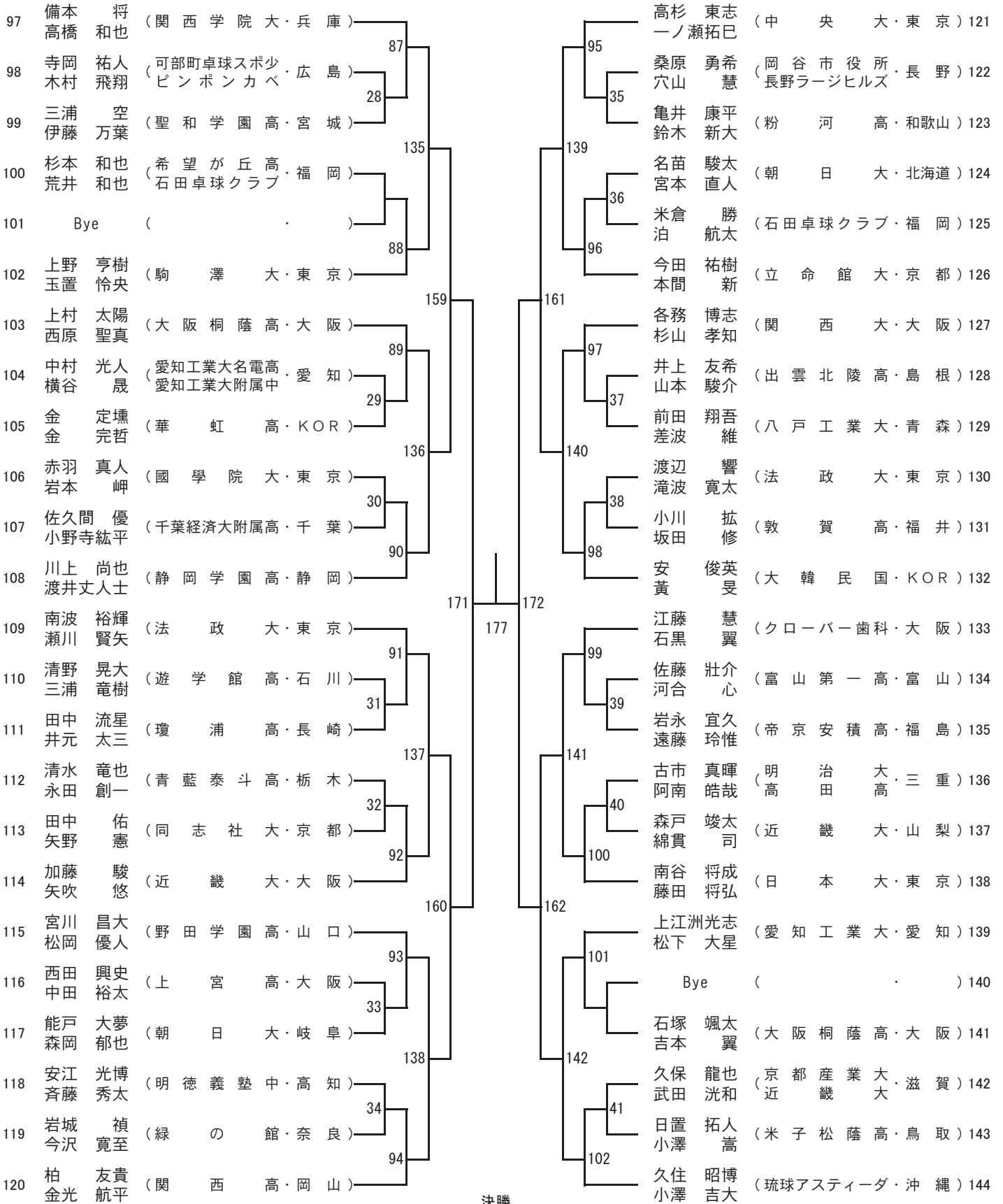
()

男子ダブルス(MD)②



準決勝
180

男子ダブルス(MD)③



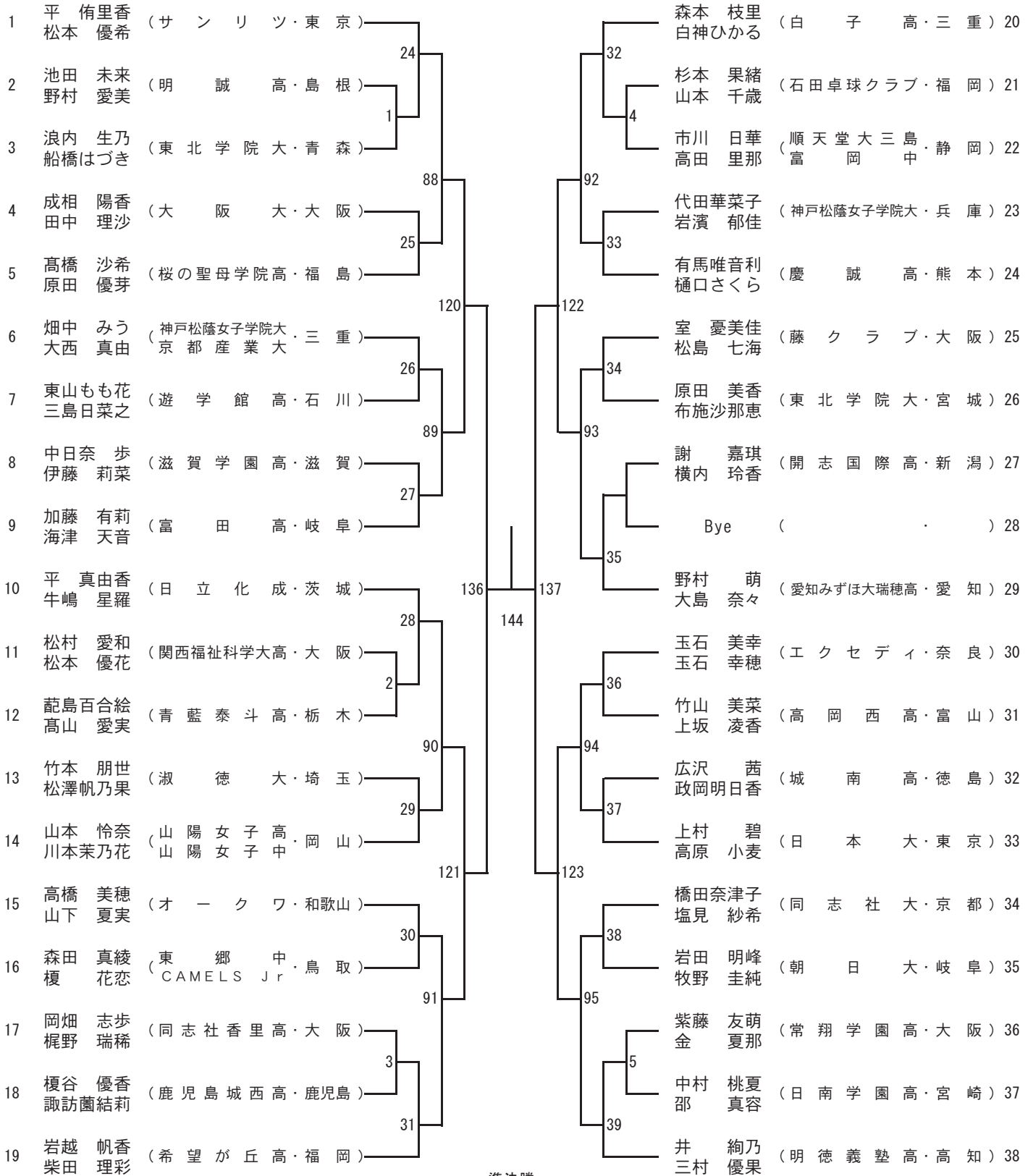
(.)

(.)

男子ダブルス(MD)④

| | | | | | | | | | | | | | | | | | | | | | | | | | | | | | | | | | | | | | | | | | | | | | | | | | | | | | | | | | | | | | | | | | | | | | | | | | | | | | | | | | | | | | | | | | | | | | | | | | | | | | | | | | | | | | | | | | | | | | | | | | | | | | | | | | | | | | | | | | | | | | | | | | | | | | | | | | | | | | | | | | | | | | | |
|-----|----------------|--------------|-----|-----|----------------|----------|----|-----|----------------|------------|-----|-----|---------------|----------|-----|-----|-----|-----|-----|----------------|------------|-----|-----|----------------|-----------|-----|-----|----------------|----------|----|-----|----------------|----------|-----|-----|----------------|------------|----|-----|---------------|------------|-----|-----|---------------|---------------|-----|-----|----------------|----------|-----|-----|----------------|----------|----|-----|----------------|----------|-----|-----|---------------|-----------|----|-----|--------------|-----------|-----|-----|---------------|-----------|-----|-----|----------------|-----------|-----|-----|-----|-----|-----|-----|----------------|-------------|-----|-----|----------------|------------|----|-----|----------------|--------------|-----|-----|---------------|------------|-----|----------------|----------|-----|----------------|------------|-----|----------------|------------|-----|----------------|-------------|-----|----------------|------------|-----|-----------------|-----------|-----|----------------|----------|-----|----------------|------------|-----|----------------|------------|-----|-----------------|----------|-----|---------------|------------|-----|----------------|---------|-----|--------------|------------|-----|----------------|-----------|-----|----------------|------------|-----|----------------|-------------|-----|---------------|------------|-----|----------------|----------|-----|---------------|------------|-----|-----|-----|-----|----------------|------------|-----|-----------------|-----------|-----|----------------|------------|-----|----------------|-----------|-----|
| 145 | 松下 海輝 藤村 友也 | (日鉄住金物流・和歌山) | 103 | 146 | 小橋 健人 川平 祐輔 | (興國高・大阪) | 42 | 147 | 吉田 聖斗 阿部 悠人 | (希望が丘高・福岡) | 143 | 148 | 中原 湧斗 浅野 俊 | (瓊浦高・長崎) | 149 | Bye | () | 104 | 150 | 内村 秀平 内村 英司 | (日本体育大・東京) | 163 | 151 | 桐村 陸人 田中 元樹 | (立命館大・兵庫) | 105 | 152 | 三井 健介 多内 太良 | (明治大・東京) | 43 | 153 | 西池 竜輝 池田 周平 | (慶誠高・熊本) | 144 | 154 | 吉野 彪功 坂井 瑞輝 | (中京学院大・岐阜) | 44 | 155 | 松下 竜己 恒松 慧 | (野田学園高・山口) | 106 | 156 | 田中 佑汰 加山 裕 | (愛知工業大名電高・愛知) | 173 | 157 | 和田 貴稀 岩城 友聖 | (中央大・東京) | 107 | 158 | 佐野 生真 日出 汐音 | (城南高・徳島) | 45 | 159 | 下川 祐平 山口 文康 | (WRM・千葉) | 145 | 160 | 川村 大貴 畑 直希 | (遊学館高・石川) | 46 | 161 | 吳 珉舒 金 旻岐 | (華虹高・KOR) | 108 | 162 | 後田 将優 石脇 樹 | (同志社大・大阪) | 164 | 163 | 明石 元気 佐伯 克至 | (同志社大・滋賀) | 109 | 164 | Bye | () | 146 | 165 | 松野 正太郎 愛村 翔 | (れいめい高・鹿児島) | 147 | 166 | 大出 乃聖 添野 由稀 | (青藍泰斗高・栃木) | 47 | 167 | 安崎 弘将 石井 貴大 | (大阪経済法科大・大阪) | 110 | 168 | 岡田 峻 滝澤 拓真 | (岡谷市役所・長野) | 111 | 白根 亮太 三枝 晃記 | (近畿大・大阪) | 169 | 上野 武蔵 我満 広知 | (八戸工業大・青森) | 170 | 萩原 卓樹 白神 裕大 | (倉敷工業高・岡山) | 171 | 川島 勇樹 神山 佑太 | (JR北海道・北海道) | 172 | 稲垣 生吹 橋田 訓平 | (滝川第二高・兵庫) | 173 | 中窪 康喜 伊志嶺 鷹啓 | (早稲田大・東京) | 174 | 新宮 拓人 大西 雄飛 | (天理大・奈良) | 175 | 河田 規利 平本 勝也 | (エース卓球・大阪) | 176 | 相澤 唯人 石沢 克仁 | (聖和学園高・宮城) | 177 | 矢野 雅大 目黒 太公都 | (法政大・東京) | 178 | 石本 光 渡邊 優哉 | (開志国際高・新潟) | 179 | 井上 一輝 中村 圭介 | (フジ・愛媛) | 180 | 權 梧辰 金 洪彬 | (大韓民国・KOR) | 181 | 安藤 智拓 山口 享也 | (同志社大・静岡) | 182 | 永田 昂大 月待 輝海 | (大阪商業大・大阪) | 183 | 安野 祐介 伊藤 匡志 | (フェニックス・福井) | 184 | 青木 良磨 吉兼 豊 | (京都産業大・京都) | 185 | 橋本 拓磨 藤本 聖也 | (駒澤大・東京) | 186 | 西 康洋 手塚 峻馬 | (明德義塾高・高知) | 187 | Bye | () | 188 | 土橋 拓実 加埜 智也 | (高岡龍谷高・富山) | 189 | 小林 直太 下川原 侑希 | (埼玉栄高・埼玉) | 190 | 松浦 陽人 山本 陸人 | (大阪桐蔭高・大阪) | 191 | 松浦 佑紀 中林 滉貴 | (原田鋼業・広島) | 192 |
|-----|----------------|--------------|-----|-----|----------------|----------|----|-----|----------------|------------|-----|-----|---------------|----------|-----|-----|-----|-----|-----|----------------|------------|-----|-----|----------------|-----------|-----|-----|----------------|----------|----|-----|----------------|----------|-----|-----|----------------|------------|----|-----|---------------|------------|-----|-----|---------------|---------------|-----|-----|----------------|----------|-----|-----|----------------|----------|----|-----|----------------|----------|-----|-----|---------------|-----------|----|-----|--------------|-----------|-----|-----|---------------|-----------|-----|-----|----------------|-----------|-----|-----|-----|-----|-----|-----|----------------|-------------|-----|-----|----------------|------------|----|-----|----------------|--------------|-----|-----|---------------|------------|-----|----------------|----------|-----|----------------|------------|-----|----------------|------------|-----|----------------|-------------|-----|----------------|------------|-----|-----------------|-----------|-----|----------------|----------|-----|----------------|------------|-----|----------------|------------|-----|-----------------|----------|-----|---------------|------------|-----|----------------|---------|-----|--------------|------------|-----|----------------|-----------|-----|----------------|------------|-----|----------------|-------------|-----|---------------|------------|-----|----------------|----------|-----|---------------|------------|-----|-----|-----|-----|----------------|------------|-----|-----------------|-----------|-----|----------------|------------|-----|----------------|-----------|-----|

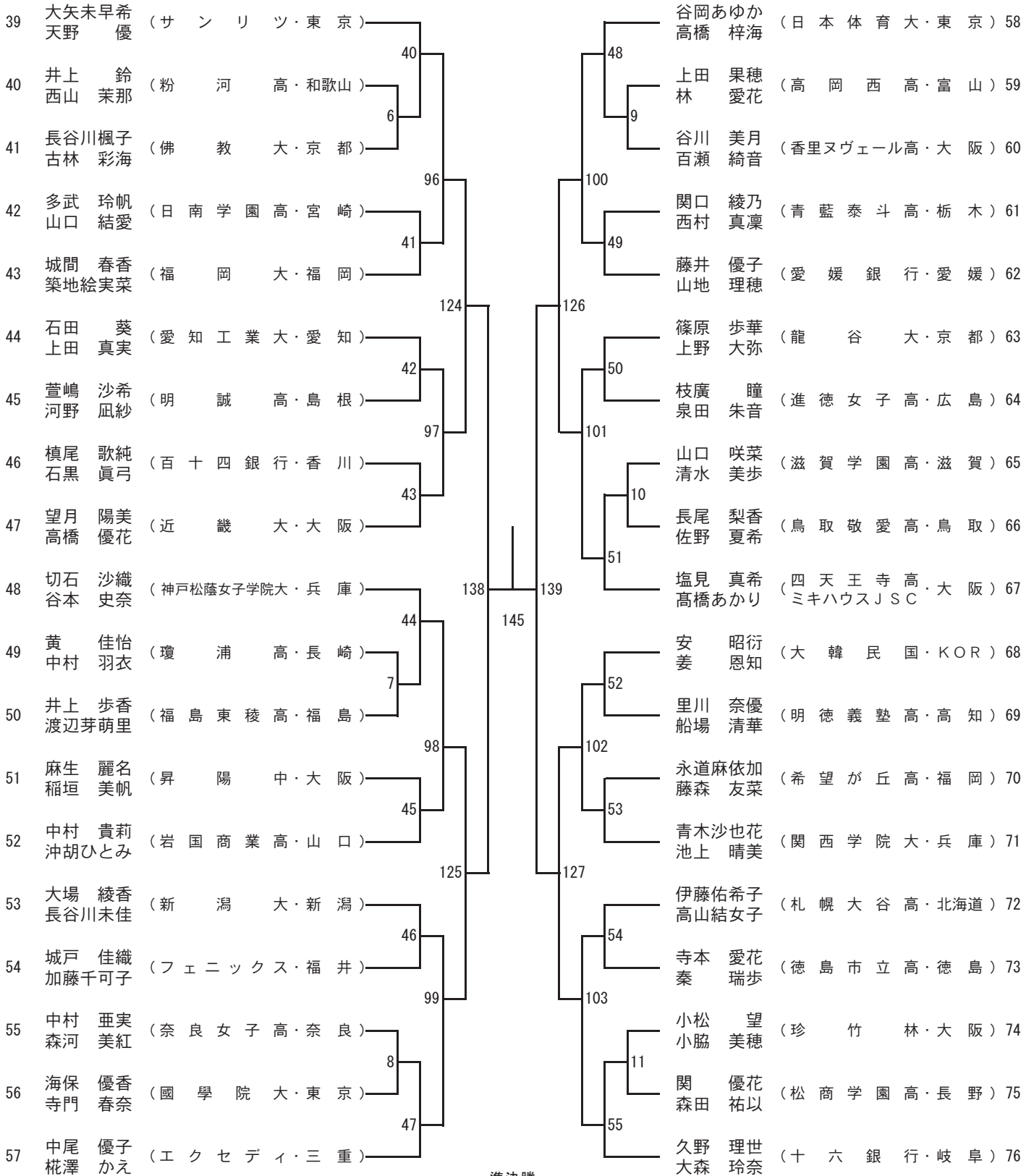
女子ダブルス(WD)①



準決勝
148

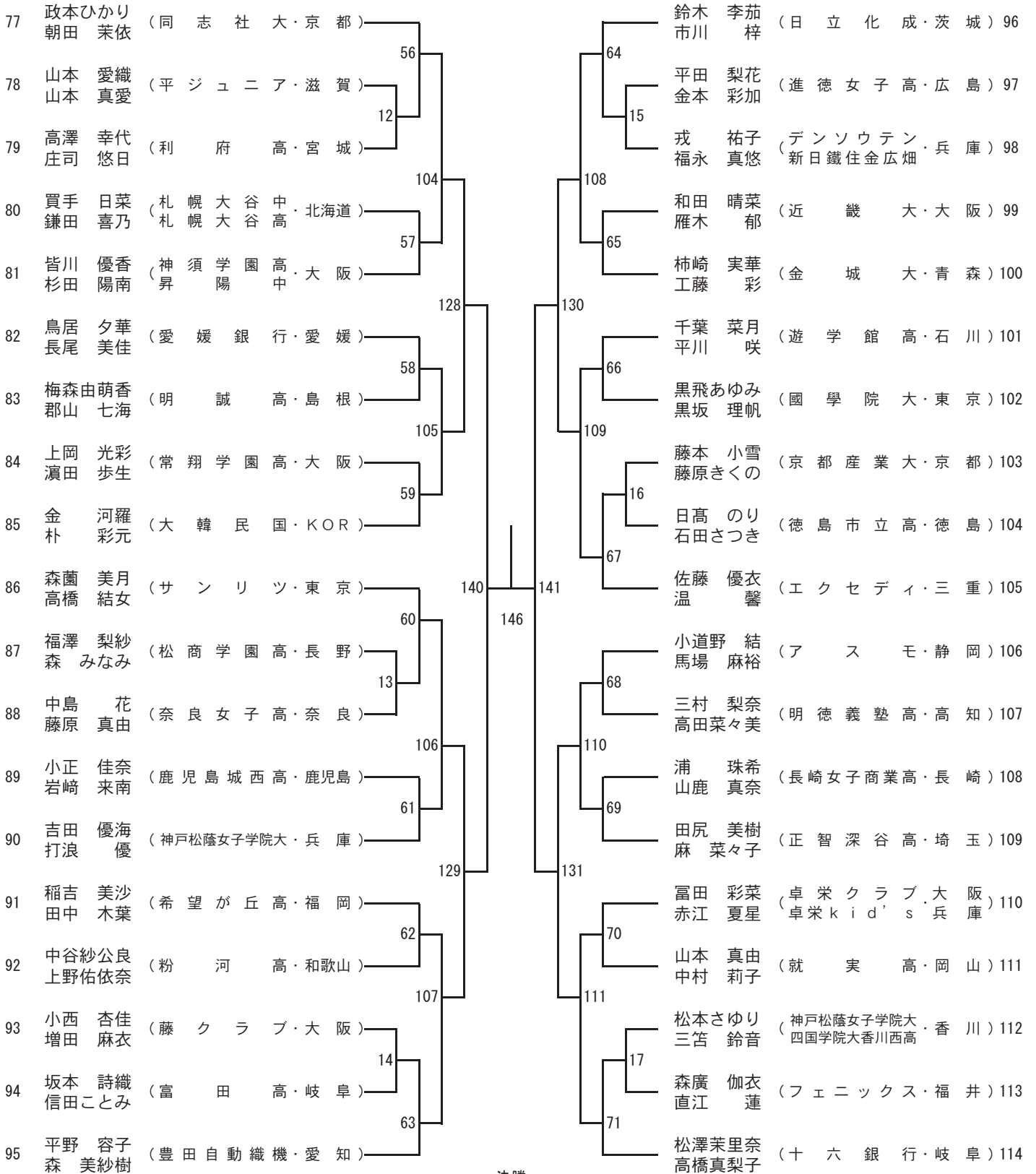
(.) ————— (.)

女子ダブルス(WD)②



(.) ————— (.)

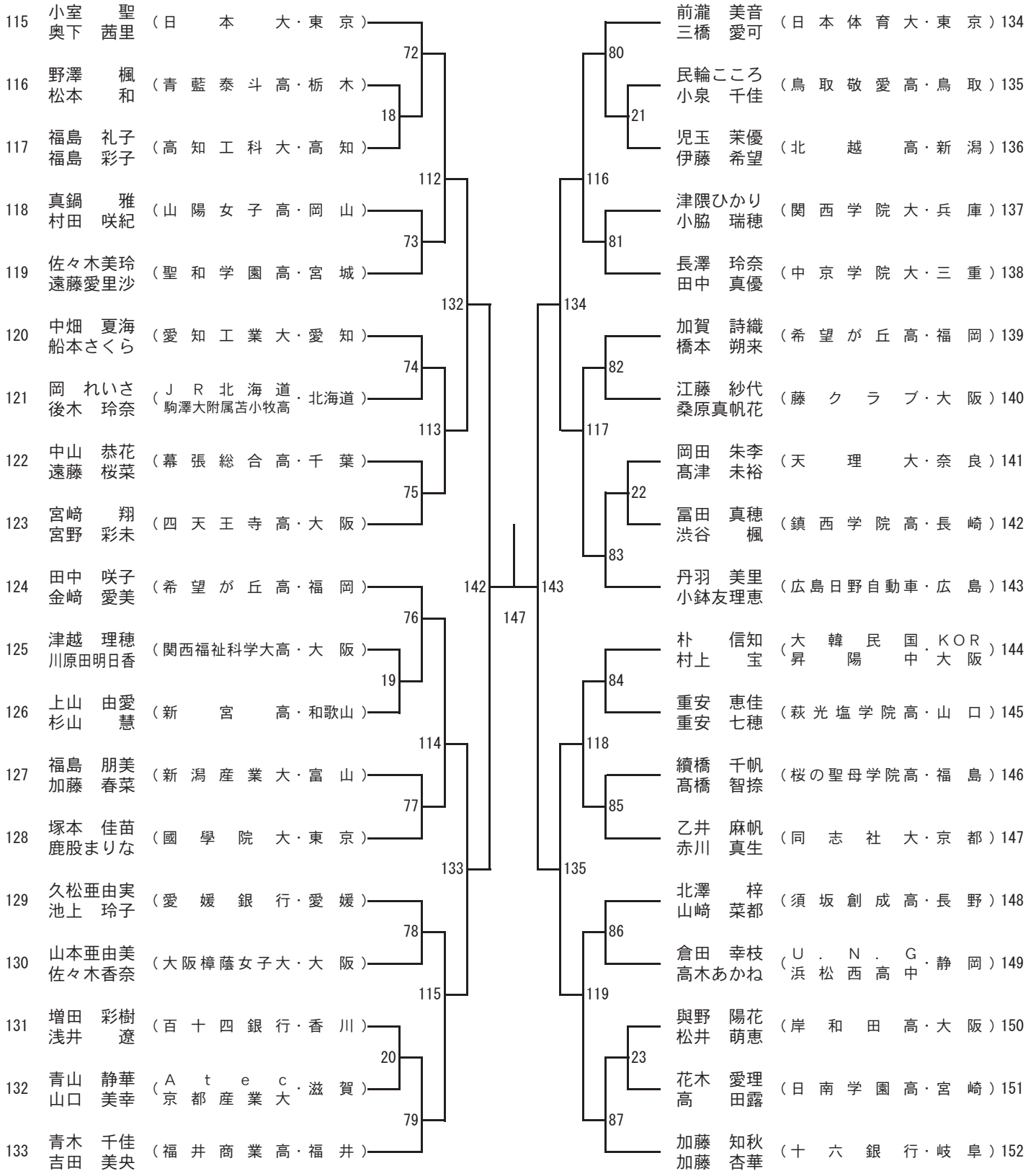
女子ダブルス(WD)③



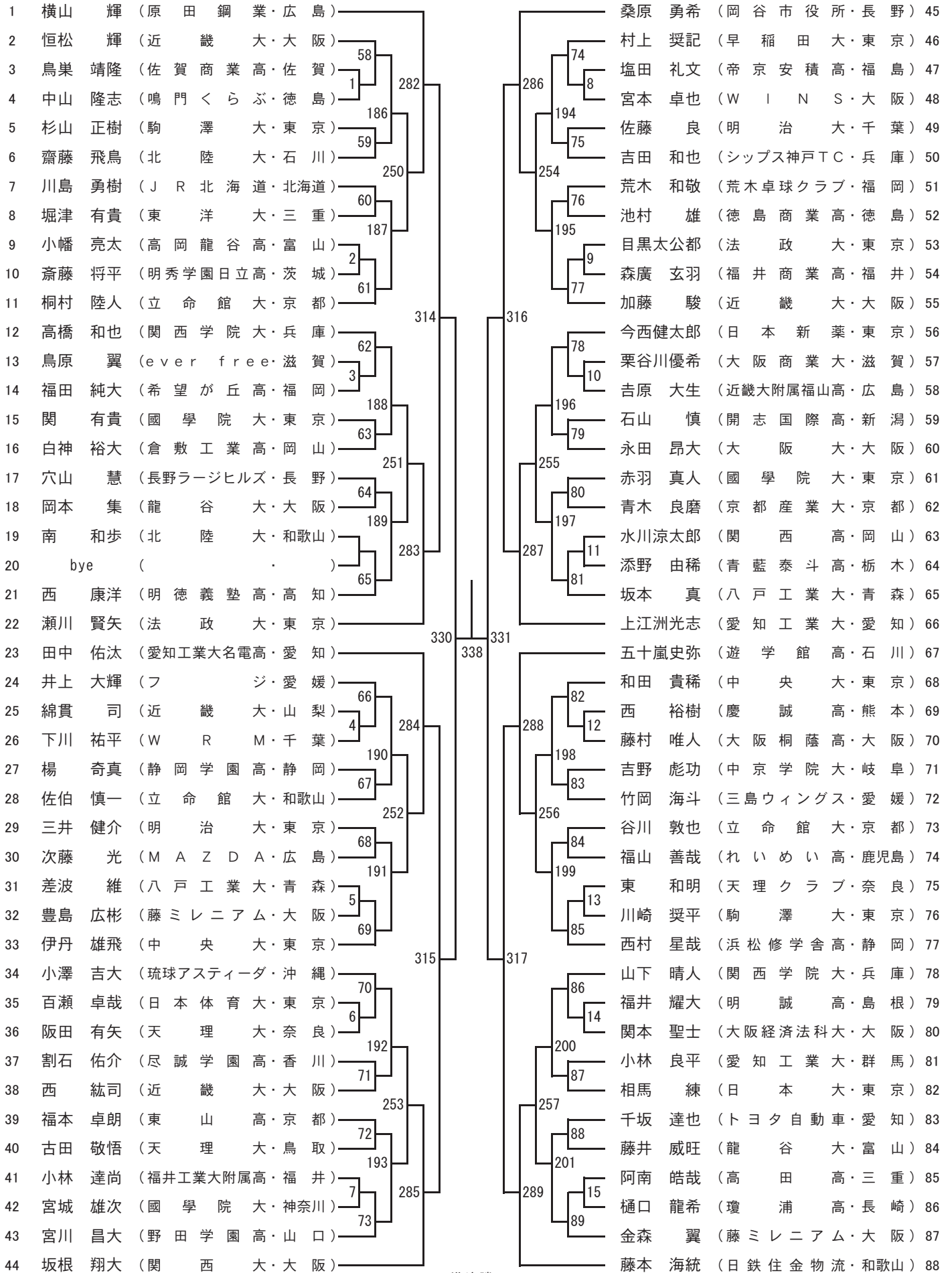
(.)

(.)

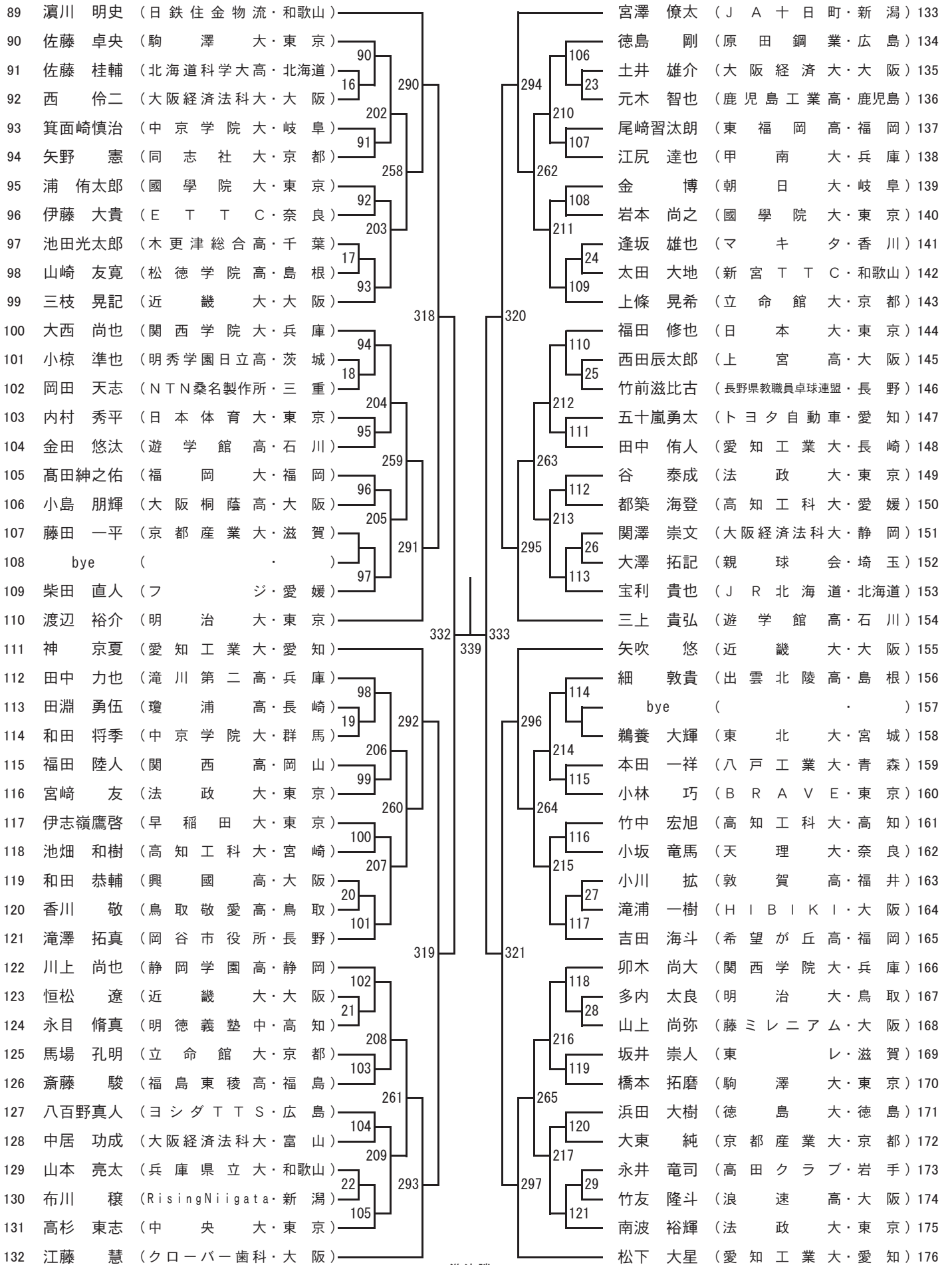
女子ダブルス(WD)④



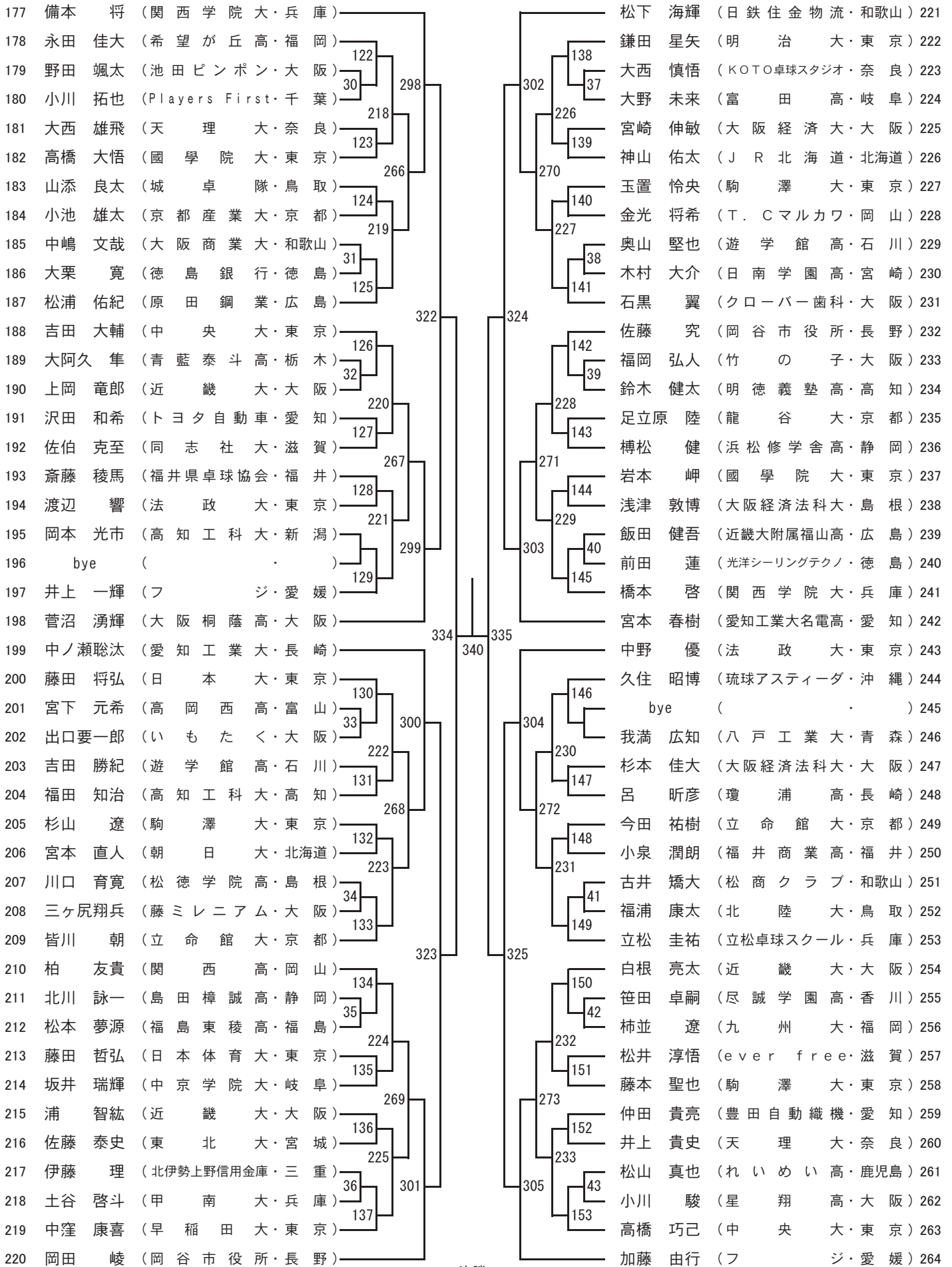
男子シングルス(MS)①



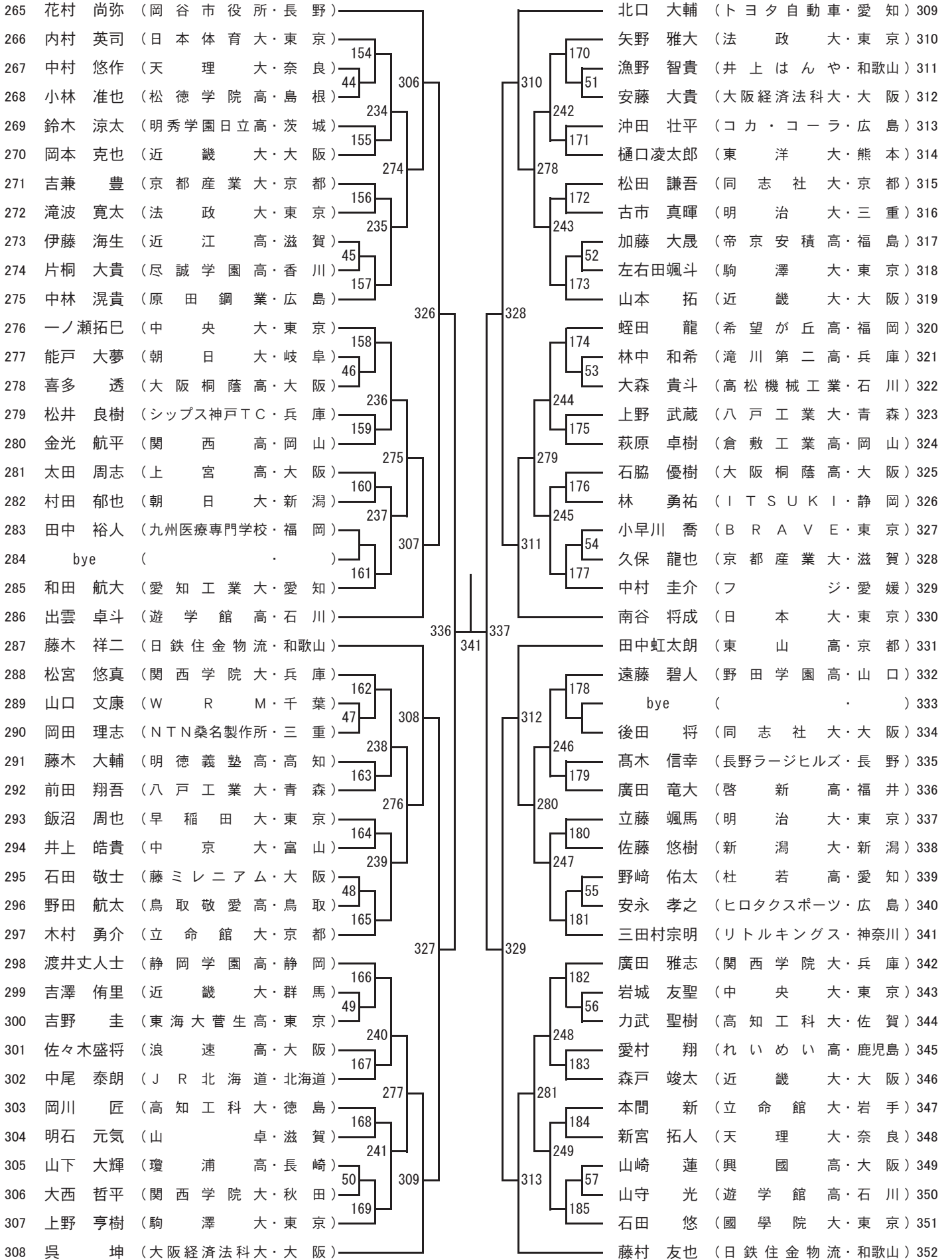
男子シングルス (MS) ②



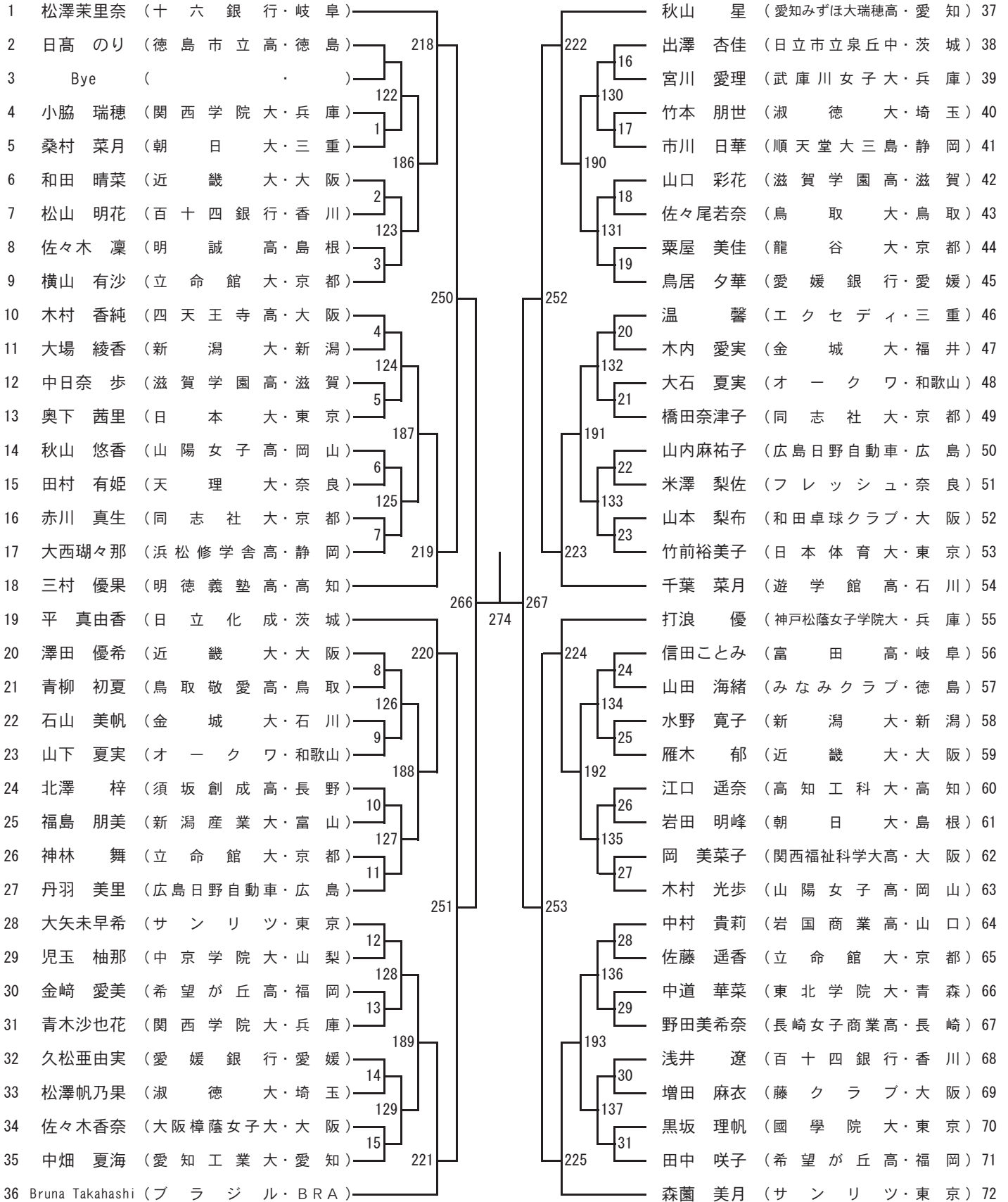
男子シングルス(MS)③



男子シングルス(MS)④



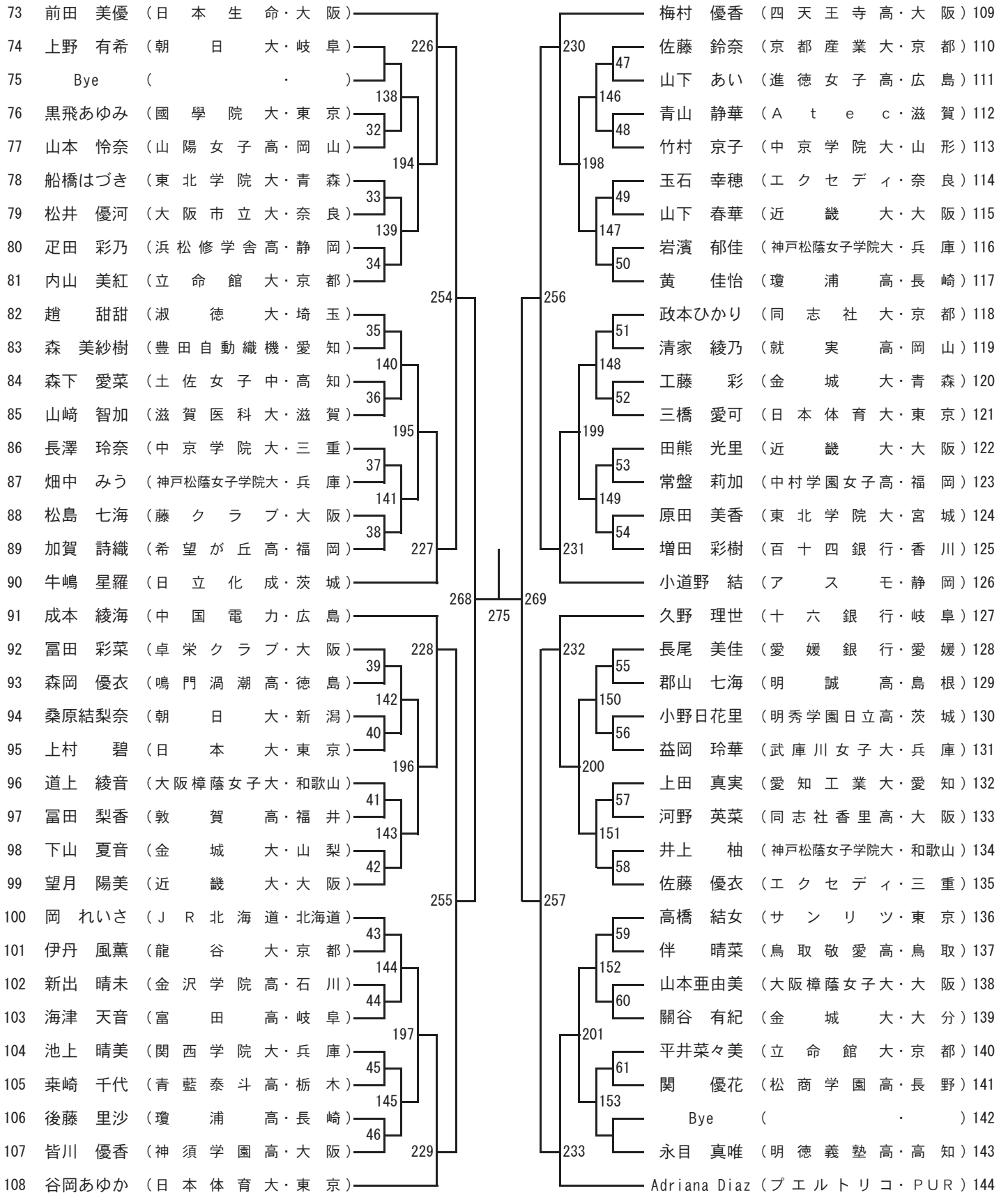
女子シングルス (WS) ①



(.)

(.)

女子シングルス(WS)②

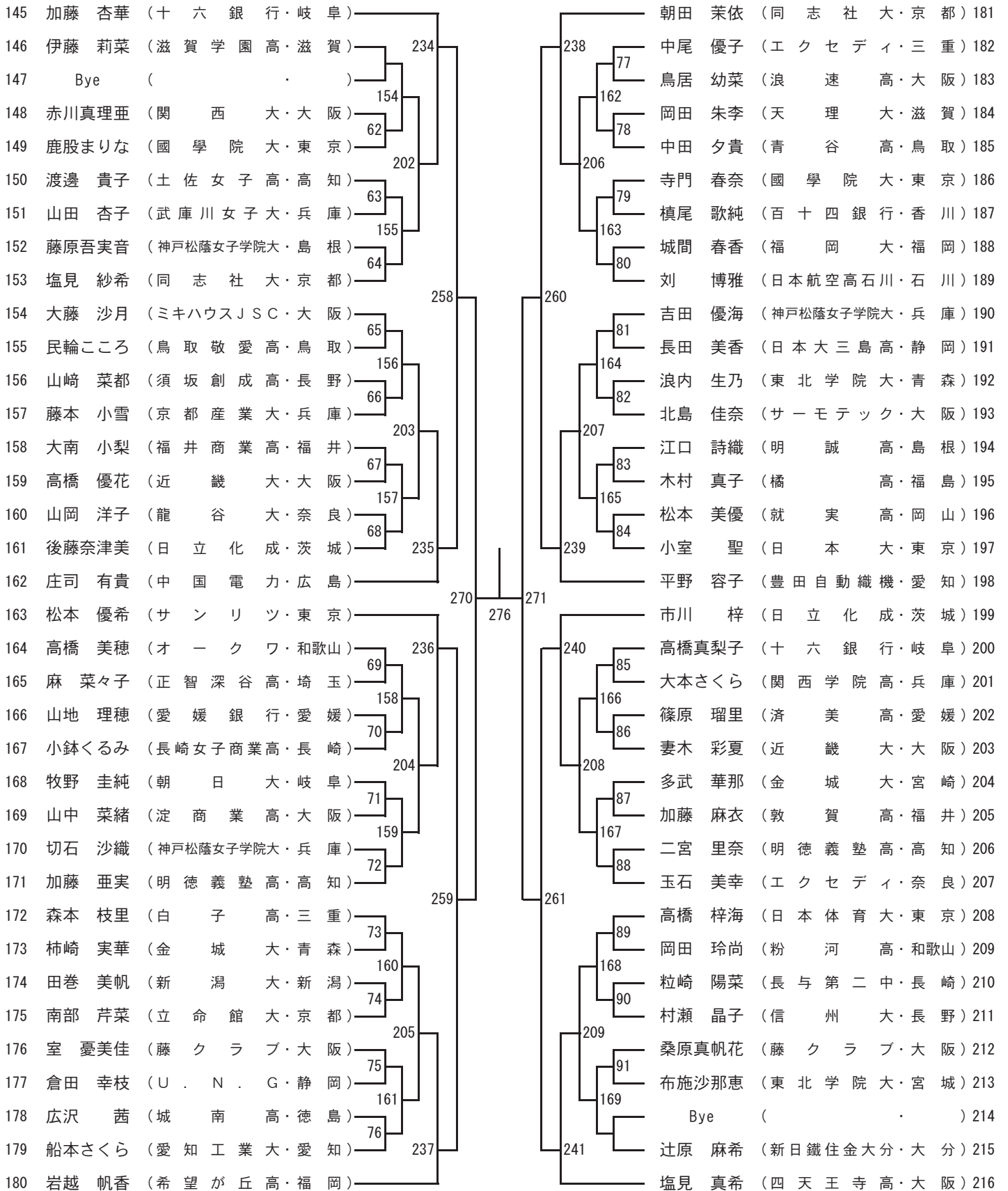


準決勝
279

()

()

女子シングルス (WS) ③

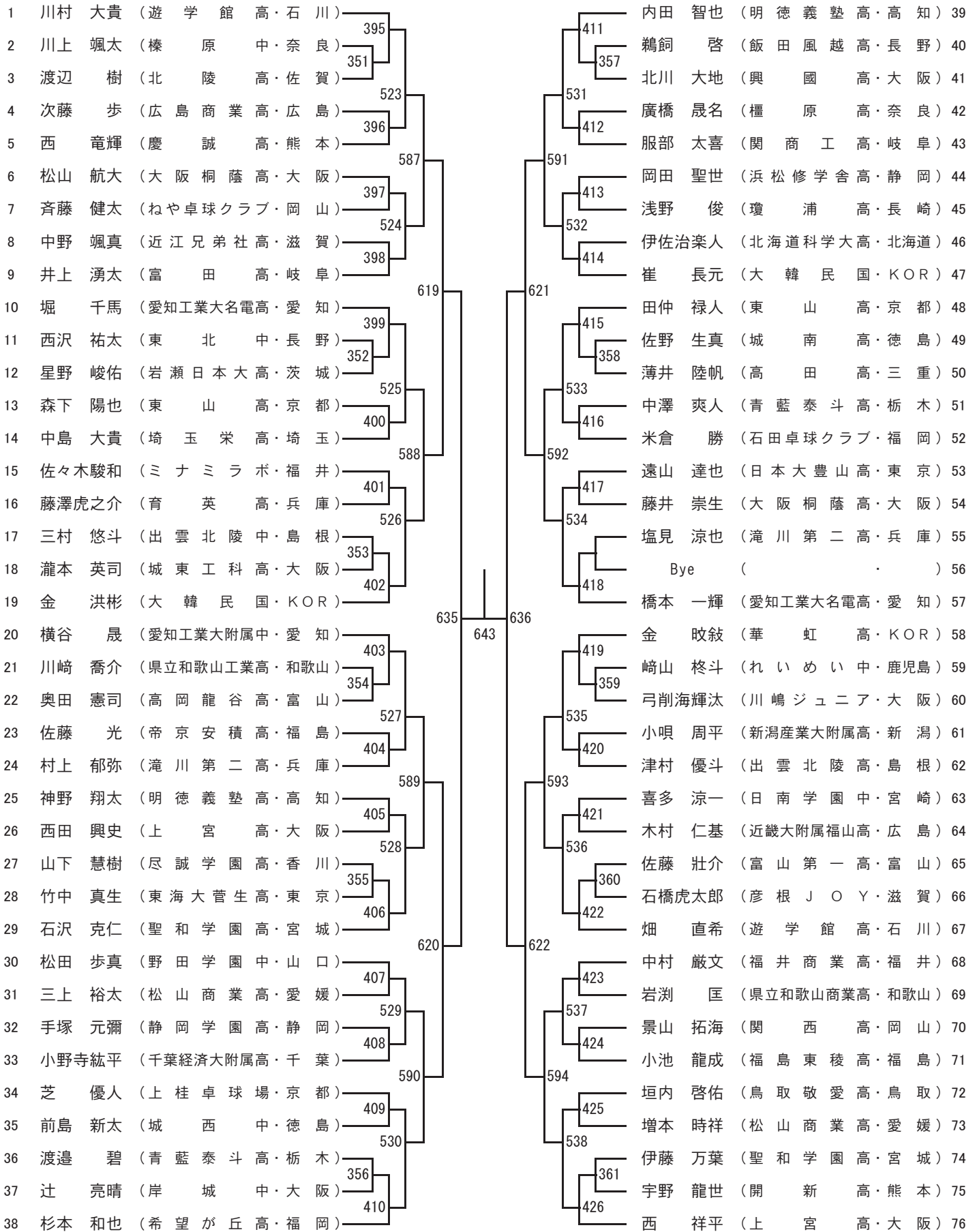


決勝
280

(.)

(.)

ジュニア男子(JM)①



(.)

(.)

ジュニア男子(JM)②

| | | | |
|--------------------------|-----|--------------------------|-----|
| 77 岩永 宜久 (帝京安積高・福島) | 427 | 阿部 悠人 (希望が丘高・福岡) | 115 |
| 78 川森 健竜 (山卓・滋賀) | 362 | 岡井 飛翔 (龍谷大付属平安高・京都) | 116 |
| 79 斎藤 健太 (城南高・徳島) | 539 | 竹崎 涼太 (関西高・岡山) | 117 |
| 80 木村 飛翔 (ピンポンカベ・広島) | 428 | 船橋 空知 (鳥取西高・鳥取) | 118 |
| 81 松野正太郎 (れいめい高・鹿児島) | 595 | 石本 光 (開志国際高・新潟) | 119 |
| 82 安江 光博 (明德義塾中・高知) | 429 | 笠井 智衆 (府中第四中・東京) | 120 |
| 83 岡田 朝陽 (金光大阪高・大阪) | 540 | 大迫 辰弥 (浪速高・大阪) | 121 |
| 84 橋田 歩夢 (敬徳高・佐賀) | 430 | 永田 創一 (青藍泰斗高・栃木) | 122 |
| 85 米田 悠 (富田高・岐阜) | 623 | 446 稲木 晨悟 (静岡学園高・静岡) | 123 |
| 86 中田 裕太 (上宮高・大阪) | 431 | 625 白山 遼 (愛知工業大附属中・愛知) | 124 |
| 87 深谷 海斗 (開新高・熊本) | 363 | Bye () | 125 |
| 88 宮本 大輝 (滝川第二高・兵庫) | 541 | 549 湯之前 駿 (鹿児島工業高・鹿児島) | 126 |
| 89 川内谷風美 (岩瀬日本大高・茨城) | 432 | 448 吉本 翼 (大阪桐蔭高・大阪) | 127 |
| 90 坂田 修 (敦賀高・福井) | 596 | 磯野 辰哉 (尽誠学園高・香川) | 128 |
| 91 近藤 亮汰 (希望が丘高・福岡) | 433 | 449 菊池 慎人 (遊学館高・石川) | 129 |
| 92 西田 光輝 (四国学院大香川西高・香川) | 542 | 550 片平 康太 (都城商業高・宮崎) | 130 |
| 93 竹内 愛羅 (上越高・新潟) | 364 | 井元 太三 (瓊浦高・長崎) | 131 |
| 94 寺尾 将希 (東山高・京都) | 434 | 369 福庭 功成 (県立和歌山商業高・和歌山) | 132 |
| 95 孫 錫賢 (大韓民国・KOR) | 637 | 450 黄 旻 (大韓民国・KOR) | 133 |
| 96 谷垣 佑真 (愛知工業大附属中・愛知) | 435 | 638 岩本 拓海 (明德義塾高・高知) | 134 |
| 97 畑辺 隆太 (日新高・大阪) | 365 | 451 柴原 直希 (添上高・奈良) | 135 |
| 98 日置 拓人 (米子松蔭高・鳥取) | 543 | 370 菊池 慧 (聖和学園高・宮城) | 136 |
| 99 角川 光喜 (新庄東高・山形) | 436 | 551 竹内 陽介 (明秀学園日立高・茨城) | 137 |
| 100 北原 龍信 (瓊浦高・長崎) | 597 | 452 武 凱 (出雲北陵高・島根) | 138 |
| 101 向井 慧太 (北海道科学大高・北海道) | 437 | 601 大室仁一郎 (富田高・岐阜) | 139 |
| 102 玄道 一成 (松徳学院高・島根) | 544 | 453 小橋 健人 (興國高・大阪) | 140 |
| 103 佐久間 優 (千葉経済大附属高・千葉) | 366 | 552 齋藤 幸祐 (本宮卓球クラブ・福島) | 141 |
| 104 山本 忠英 (県立和歌山工業高・和歌山) | 438 | 371 鳥巢 郁記 (北陵高・佐賀) | 142 |
| 105 清野 晃大 (遊学館高・石川) | 624 | 454 竹村 浩輝 (東山高・京都) | 143 |
| 106 韓 到潤 (大韓民国・KOR) | 439 | 626 吳 珉舒 (華虹高・KOR) | 144 |
| 107 番条 晃大 (白子高・三重) | 545 | 455 西村 賢人 (滝川中・兵庫) | 145 |
| 108 村上 達哉 (松商学園高・長野) | 440 | 553 溝田 雅斗 (高田高・三重) | 146 |
| 109 西原 聖真 (大阪桐蔭高・大阪) | 598 | 456 林 敦生 (福井商業高・福井) | 147 |
| 110 泊 航太 (石田卓球クラブ・福岡) | 441 | 602 加埜 智也 (高岡龍谷高・富山) | 148 |
| 111 小林 直太 (埼玉栄高・埼玉) | 546 | 457 三ヶ山優斗 (近江高・滋賀) | 149 |
| 112 亀川 巧 (松山商業高・愛媛) | 367 | 554 長門 樹 (北海道科学大高・北海道) | 150 |
| 113 森崎 隆慎 (奈良高・奈良) | 442 | 372 藤原 拓未 (星翔高・大阪) | 151 |
| 114 松下 竜己 (野田学園高・山口) | | 458 加山 裕 (愛知工業大名電高・愛知) | 152 |

準決勝
648

(.)

(.)

ジュニア男子(JM)③

| | | | |
|--------------------------|-----|------------------------|-----|
| 153 浅利 良維 (遊学館高・石川) | 459 | 田原 彰悟 (愛知工業大名電高・愛知) | 191 |
| 154 鈴川 瞬 (木更津総合高・千葉) | 373 | 矢守 幸太 (近江兄弟社高・滋賀) | 192 |
| 155 那谷慎之丞 (川嶋ジュニア・大阪) | 555 | 西平 優気 (鹿屋東中・鹿児島) | 193 |
| 156 宮脇 然 (鳥取敬愛高・鳥取) | 460 | 川平 祐輔 (興國高・大阪) | 194 |
| 157 山根 敏和 (こそこのえ卓球・福岡) | 603 | 遠藤 玲惟 (帝京安積高・福島) | 195 |
| 158 伊藤 悠里 (福島東稜高・福島) | 461 | 国田 広也 (関西高・岡山) | 196 |
| 159 豊嶋 大基 (松山商業高・愛媛) | 556 | 橋田 訓平 (滝川第二高・兵庫) | 197 |
| 160 山本 翔永 (県立和歌山商業高・和歌山) | 462 | 後藤 潤三 (北陵高・佐賀) | 198 |
| 161 松岡 優人 (野田学園高・山口) | 627 | 成 知憲 (大韓民国・KOR) | 199 |
| 162 稲垣 生吹 (滝川第二高・兵庫) | 463 | 今永 隼人 (明德義塾高・高知) | 200 |
| 163 小松 隼大 (江別中央中・北海道) | 374 | 吉田 大流 (千葉経済大附属高・千葉) | 201 |
| 164 渡邊 優哉 (開志国際高・新潟) | 557 | 岩田 晃 (添上高・奈良) | 202 |
| 165 伊藤虎太郎 (尽誠学園高・香川) | 464 | 増田 樹 (都城商業高・宮崎) | 203 |
| 166 坂崎 創伍 (明德義塾中・高知) | 604 | 和田 陽暉 (YHGアスリートクラブ・京都) | 204 |
| 167 石城 蓮 (高田高・三重) | 465 | 三浦 竜樹 (遊学館高・石川) | 205 |
| 168 笠垣 杏介 (福知山成美高・京都) | 558 | 尾中 翔英 (埼玉栄高・埼玉) | 206 |
| 169 佐伯 暢芳 (城南高・徳島) | 375 | 本田 凌翔 (エレファントTTC・大阪) | 207 |
| 170 中野 鴻 (大阪桐蔭高・大阪) | 466 | 丸山 海樹 (福井商業高・福井) | 208 |
| 171 安 俊英 (大韓民国・KOR) | 639 | 荒井 和也 (石田卓球クラブ・福岡) | 209 |
| 172 小林 広夢 (愛知工業大附属中・愛知) | 467 | 権 梧辰 (大韓民国・KOR) | 210 |
| 173 Bye () | 559 | 北田 隆一 (広島学院高・広島) | 211 |
| 174 高橋 竜大 (大商学園高・大阪) | 468 | 久保 凪 (明秀学園日立高・茨城) | 212 |
| 175 高橋 天馬 (日本大豊山中・東京) | 605 | 石塚 颯太 (大阪桐蔭高・大阪) | 213 |
| 176 富澤 俊 (小瀬クラブ・奈良) | 469 | 山本 歩 (出雲北陵中・島根) | 214 |
| 177 村中 智 (希望が丘高・福岡) | 560 | 有川 和希 (徳島商業高・徳島) | 215 |
| 178 沼尾 愛斗 (青藍泰斗高・栃木) | 376 | 中原 湧斗 (瓊浦高・長崎) | 216 |
| 179 松下 真也 (浜松学芸高・静岡) | 470 | 園家 凌太 (北海道科学大高・北海道) | 217 |
| 180 生塩 健太 (近畿大附属福山高・広島) | 628 | 中岡 恵時 (県立和歌山工業高・和歌山) | 218 |
| 181 山本 駿介 (出雲北陵高・島根) | 471 | 深沢 大陽 (浜松修学舎高・静岡) | 219 |
| 182 金 定堯 (華虹高・KOR) | 561 | 高須 航 (愛知工業大名電高・愛知) | 220 |
| 183 鹿子木 凌 (開新高・熊本) | 472 | 高橋 洸太 (上越高・新潟) | 221 |
| 184 三谷 優豪 (敬徳高・佐賀) | 606 | 三浦 空 (聖和学園高・宮城) | 222 |
| 185 竹尾 優健 (富田高・岐阜) | 473 | 後藤 世羽 (尾久八幡中・東京) | 223 |
| 186 土橋 拓実 (高岡龍谷高・富山) | 562 | 西 逸斗 (上宮中・大阪) | 224 |
| 187 熊本 流己 (れいめい中・鹿児島) | 377 | 黒田 凌 (倉吉東高・鳥取) | 225 |
| 188 榎本 憲駿 (彦根東高・滋賀) | 474 | 西山 天智 (白子高・三重) | 226 |
| 189 鈴木 皓貴 (岩瀬日本大高・茨城) | 645 | 吉本 秀人 (松商学園高・長野) | 227 |
| 190 岸田 竜輝 (上宮高・大阪) | 640 | 竹内 佑 (東山高・京都) | 228 |

決勝
649

(.)

(.)

ジュニア男子(JM)④

| | | | | |
|-----|---------------------|-----|---------------------------------|-----|
| 229 | 上村 太陽 (大阪桐蔭高・大阪) | 491 | 手塚 峻馬 (明德義塾中・高知) | 267 |
| 230 | 今村 太一 (高田商業高・奈良) | 384 | 山崎 実愛 (松山商業高・愛媛) | 268 |
| 231 | 伊藤 陸 (久米中・鳥取) | 571 | 山本 玲 (県立和歌山商業高・和歌山) | 269 |
| 232 | 堀野 琉星 (高岡西高・富山) | 492 | 高澤 昇平 (市岡中・大阪) | 270 |
| 233 | 下田 奨磨 (開新高・熊本) | 611 | 間藤 義博 (富田高・岐阜) | 271 |
| 234 | 道広 悠斗 (関西高・岡山) | 493 | 相澤 唯人 (聖和学園高・宮城) | 272 |
| 235 | 寺下 拓海 (福井商業高・福井) | 572 | 山下 海大 (龍谷大付属平安高・京都) | 273 |
| 236 | 中野 宏紀 (紀央館高・和歌山) | 494 | 山道 和貴 (真価TTC・大阪) | 274 |
| 237 | 恒松 慧 (野田学園高・山口) | 631 | 重村 浩人 (遊学館高・石川) | 275 |
| 238 | 鄭 東眞 (大韓民国・KOR) | 495 | 大島 史也 (愛知工業大附属中・愛知) | 276 |
| 239 | 福澤 勇太 (飯田卓球センター・長野) | 385 | 田坂宗次郎 (武田高・広島) | 277 |
| 240 | 辻 賢人 (近江兄弟社高・滋賀) | 573 | 別木 暁 (明石商業高・兵庫) | 278 |
| 241 | 坂本 棕 (長森中・岐阜) | 496 | 石丸 青樹 (足立学園高・東京) | 279 |
| 242 | 新名 智弘 (明德義塾高・高知) | 612 | 牧山 航太 (瓊浦高・長崎) | 280 |
| 243 | 窪 龍司 (明秀学園日立高・茨城) | 497 | 井上 友希 (出雲北陵高・島根) | 281 |
| 244 | 栗城 大輔 (帝京安積高・福島) | 574 | 清水 竜也 (青藍泰斗高・栃木) | 282 |
| 245 | 庄下 直輝 (興國高・大阪) | 386 | 神谷 健太 (羽曳野 [®] TTC・大阪) | 283 |
| 246 | 大出 乃聖 (青藍泰斗高・栃木) | 498 | 土肥 慶祐 (高田高・三重) | 284 |
| 247 | 吉田 聖斗 (希望が丘高・福岡) | 641 | 刘 念 (日南学園高・宮崎) | 285 |
| 248 | 月舘 駿介 (日本大豊山高・東京) | 499 | 中村 光人 (愛知工業大名電高・愛知) | 286 |
| 249 | 天神林 朋 (金光大阪高・大阪) | 387 | 津野 秀直 (高岡龍谷高・富山) | 287 |
| 250 | 澤岷 幸征 (敬徳高・佐賀) | 575 | 橋本 豊 (五條高・奈良) | 288 |
| 251 | 飯森 拓海 (千葉経済大附属高・千葉) | 500 | 對馬 悠 (大阪桐蔭高・大阪) | 289 |
| 252 | 平林 大青 (静岡学園高・静岡) | 613 | 片岡 大輔 (福井商業高・福井) | 290 |
| 253 | 大野 聖弥 (遊学館高・石川) | 501 | 藤原 尚人 (関西高・岡山) | 291 |
| 254 | 指宿 岬 (れいめい高・鹿児島) | 576 | 池田 周平 (慶誠高・熊本) | 292 |
| 255 | 渡辺 凱 (糸魚川ジュニア・新潟) | 388 | 下川原侑希 (大井東中・埼玉) | 293 |
| 256 | 窪 優世 (尽誠学園高・香川) | 502 | 三谷 尚輝 (城南高・徳島) | 294 |
| 257 | 六本木瑛介 (東山高・京都) | 632 | 趙 志浩 (明德義塾高・高知) | 295 |
| 258 | 金 完哲 (華虹高・KOR) | 503 | 近藤 怜央 (松商学園高・長野) | 296 |
| 259 | 鈴木 琢己 (滝川第二高・兵庫) | 577 | 川崎 裕介 (滝川第二高・兵庫) | 297 |
| 260 | 赤塚 玲麻 (北海道科学大高・北海道) | 504 | 平原 颯 (北越高・新潟) | 298 |
| 261 | 佐藤功志郎 (松徳学院高・島根) | 614 | 宮木 宏輔 (東山高・京都) | 299 |
| 262 | 田中 流星 (瓊浦高・長崎) | 505 | 宮本 大輝 (石田卓球クラブ・福岡) | 300 |
| 263 | 永村 亮真 (上宮高・大阪) | 578 | 小山 優真 (近江高・滋賀) | 301 |
| 264 | 今村 竜 (都城商業高・宮崎) | 394 | 森 天斗 (精華高・大阪) | 302 |
| 265 | Bye () | 506 | 細川 海輝 (尽誠学園高・香川) | 303 |
| 266 | 堀川 敦弘 (愛知工業大名電高・愛知) | 522 | 崔 仁赫 (大韓民国・KOR) | 304 |

ジュニア女子(JW)①

| | | | | |
|----|-----------------------|-----|----------------------|----|
| 1 | 里川 奈優 (明徳義塾高・高知) | 311 | 小林 光優 (木更津総合高・千葉) | 35 |
| 2 | 谷川 美月 (香里ヌヴェール高・大阪) | 301 | 前側 詩織 (関西福祉科学大高・大阪) | 36 |
| 3 | 松本 和 (青藍泰斗高・栃木) | 439 | 木村 光里 (高松商業高・香川) | 37 |
| 4 | 若田 果蓮 (帝塚山高・奈良) | 312 | 山口 咲菜 (滋賀学園高・滋賀) | 38 |
| 5 | 志垣 成美 (開新高・熊本) | 503 | 吉田 美央 (福井商業高・福井) | 39 |
| 6 | 伊藤 希望 (北越高・新潟) | 313 | 原田 優芽 (桜の聖母学院高・福島) | 40 |
| 7 | 池田 未来 (明誠高・島根) | 440 | 長尾 梨香 (鳥取敬愛高・鳥取) | 41 |
| 8 | 竹内 美音 (田辺高・和歌山) | 314 | 上田 果穂 (高岡西高・富山) | 42 |
| 9 | 門阪彩愛奈 (浜松修学舎中・静岡) | 535 | 山本 千歳 (石田卓球クラブ・福岡) | 43 |
| 10 | 平田 梨花 (進徳女子高・広島) | 315 | 朴 信知 (大韓民国・KOR) | 44 |
| 11 | 渡辺芽萌里 (福島東稜高・福島) | 441 | 高山 愛実 (青藍泰斗高・栃木) | 45 |
| 12 | 舘岡 夏奈 (木更津総合高・千葉) | 316 | 邵 真容 (日南学園高・宮崎) | 46 |
| 13 | 幡司 杏香 (福知山成美高・京都) | 504 | 中島 花 (奈良女子高・奈良) | 47 |
| 14 | 森廣 伽衣 (フェニックス・福井) | 317 | 口地 恋菜 (白子高・三重) | 48 |
| 15 | 小林 佑理 (尽誠学園高・香川) | 442 | 伊藤凜々子 (松山三本木スポ少・宮城) | 49 |
| 16 | 渋谷 楓 (鎮西学院高・長崎) | 318 | 岩崎 来南 (鹿児島城西高・鹿児島) | 50 |
| 17 | 三浦千緋呂 (四天王寺高・大阪) | 551 | 鈴木 琴音 (四天王寺高・大阪) | 51 |
| 18 | 津隈 愛佳 (ALL STAR・兵庫) | 319 | 川本茉乃花 (山陽女子中・岡山) | 52 |
| 19 | 秦 瑞歩 (徳島市立高・徳島) | 443 | 有馬唯音利 (慶誠高・熊本) | 53 |
| 20 | 芹澤 友華 (遊学館高・石川) | 320 | 重安 恵佳 (萩光塩学院高・山口) | 54 |
| 21 | 松本紗陽花 (日本女子大附属高・神奈川) | 505 | 稲垣 美帆 (昇陽中・大阪) | 55 |
| 22 | 橋本 朔来 (希望が丘高・福岡) | 321 | 柳内 碧 (育英高・兵庫) | 56 |
| 23 | 和田 実月 (済美高・愛媛) | 444 | 高山結女子 (札幌大谷高・北海道) | 57 |
| 24 | 福澤 梨紗 (松商学園高・長野) | 322 | 藤崎 茉耶 (明徳義塾中・高知) | 58 |
| 25 | 遠藤愛里沙 (聖和学園高・宮城) | 536 | 山本みなみ (敬徳高・佐賀) | 59 |
| 26 | 畑中彩月季 (ピンポン館・愛知) | 323 | 中谷紗公良 (粉河高・和歌山) | 60 |
| 27 | 志茂 友美 (近畿大附属和歌山高・和歌山) | 445 | 今泉 静 (浜松商業高・静岡) | 61 |
| 28 | 中山 恭花 (幕張総合高・千葉) | 324 | 須黒のどか (明秀学園日立高・茨城) | 62 |
| 29 | 石田 瑳歩 (倉吉東高・鳥取) | 506 | 池田紗也佳 (華頂女子高・京都) | 63 |
| 30 | 中村 莉子 (就実高・岡山) | 325 | 板花 美和 (愛知みずほ大瑞穂高・愛知) | 64 |
| 31 | 丹羽 里佳 (富田高・岐阜) | 446 | 戎野 那菜 (徳島商業高・徳島) | 65 |
| 32 | 中川 鈴音 (佐野高・大阪) | 326 | 横内 玲香 (開志国際高・新潟) | 66 |
| 33 | Bye () | | 辻 美結 (浪速高・大阪) | 67 |
| 34 | 山本 愛織 (平ジュニア・滋賀) | | 渡辺 美華 (富田高・岐阜) | 68 |

準決勝
563

()

()

ジュニア女子(JW)②

| | | | | | |
|-----|----------------------|-----|-----------------------|---------------------|-----|
| 69 | 宮崎 翔 (四天王寺高・大阪) | 343 | 杉田 陽南 (昇陽中・大阪) | 103 | |
| 70 | 小林 里緒 (飯田女子高・長野) | 304 | Bye () | 104 | |
| 71 | 山形あすか (山陽女子高・岡山) | 455 | 佐野 夏希 (鳥取敬愛高・鳥取) | 105 | |
| 72 | 上野佑依奈 (粉河高・和歌山) | 344 | 加名山穂香 (華頂女子高・京都) | 106 | |
| 73 | 岡野弥咲樹 (浜松修学舎高・静岡) | 511 | 山口 結愛 (日南学園高・宮崎) | 107 | |
| 74 | 高山 唯 (安曇川高・滋賀) | 345 | 渡邊 あや (相生高・兵庫) | 108 | |
| 75 | 高田菜々美 (明德義塾高・高知) | 456 | 松村 愛和 (関西福祉科学大高・大阪) | 109 | |
| 76 | 上坂 凌香 (高岡西高・富山) | 346 | 西村 真凜 (青藍泰斗高・栃木) | 110 | |
| 77 | 白神ひかる (白子高・三重) | 539 | 地下久瑠美 (尽誠学園高・香川) | 111 | |
| 78 | 金本 茉実 (玖珂中・山口) | 347 | 安田 優佳 (開新高・熊本) | 112 | |
| 79 | 瀧田 歩生 (常翔学園高・大阪) | 457 | 後木 玲奈 (駒澤大附属苫小牧高・北海道) | 113 | |
| 80 | 太田 萌水 (北越高・新潟) | 348 | 樋口 佳菜 (奈良女子高・奈良) | 114 | |
| 81 | 山鹿 真奈 (長崎女子商業高・長崎) | 512 | 石川 実麗 (遊学館高・石川) | 115 | |
| 82 | 澤田 佳苗 (育英高・兵庫) | 349 | 日口 実咲 (R I S E・三重) | 116 | |
| 83 | 齊藤 理紗 (福井商業高・福井) | 458 | 諏訪蘭結莉 (鹿児島城西高・鹿児島) | 117 | |
| 84 | 西原 早紀 (済美高・愛媛) | 350 | 諸石 莉奈 (敬徳高・佐賀) | 118 | |
| 85 | 枝廣 瞳 (進徳女子高・広島) | 553 | 岡野 莉奈 (松商学園高・長野) | 119 | |
| 86 | 平川 咲 (遊学館高・石川) | 560 | 謝 嘉琪 (開志国際高・新潟) | 120 | |
| 87 | 塚田まどか (明秀学園日立高・茨城) | 351 | 367 | 石田さつき (徳島市立高・徳島) | 121 |
| 88 | 増本 いさ (すみよし長居T・C・大阪) | 459 | 467 | 高橋 智捺 (桜の聖母学院高・福島) | 122 |
| 89 | 大吉 彩加 (龍谷大付属平安高・京都) | 352 | 368 | 石井 日菜 (木更津総合高・千葉) | 123 |
| 90 | 中村 桃夏 (日南学園高・宮崎) | 513 | 517 | 坂本 詩織 (富田高・岐阜) | 124 |
| 91 | 松島 由佳 (御影高・兵庫) | 353 | 369 | 山本 愛 (明誠高・島根) | 125 |
| 92 | 中田 玲奈 (愛知みずほ大瑞穂高・愛知) | 460 | 468 | 岡畑 志歩 (同志社香里高・大阪) | 126 |
| 93 | 秋山 有紀 (明德義塾高・高知) | 354 | 370 | 永道麻依加 (希望が丘高・福岡) | 127 |
| 94 | 藤原 真由 (奈良女子高・奈良) | 540 | 542 | 高橋あかり (ミキハウスJSC・大阪) | 128 |
| 95 | 田中 木葉 (希望が丘高・福岡) | 355 | 371 | 福岡 佑菜 (由宇中・山口) | 129 |
| 96 | 東島 芽郁 (敬徳高・佐賀) | 461 | 469 | 原田 季佳 (山陽女子高・岡山) | 130 |
| 97 | 洞毛 瑠香 (木更津総合高・千葉) | 356 | 372 | 寺村 琴音 (草津東高・滋賀) | 131 |
| 98 | 三澤 実由 (聖和学園高・宮城) | 514 | 518 | 山内 美輝 (広島商業高・広島) | 132 |
| 99 | 野村 優香 (明誠高・島根) | 357 | 373 | 高田 愛佳 (明德義塾高・高知) | 133 |
| 100 | 山中 琴美 (芦間高・大阪) | 462 | 470 | 中村 羽衣 (瓊浦高・長崎) | 134 |
| 101 | Bye () | 358 | 305 | 杉山 慧 (新宮高・和歌山) | 135 |
| 102 | 姜 恩知 (大韓民国・KOR) | 358 | 374 | 野村 萌 (愛知みずほ大瑞穂高・愛知) | 136 |

準決勝
564

()

()

ジュニア女子(JW)③

| | | | | | | |
|-------------------------|--|-----|-----|-----|---------------------------|---------------------|
| 137 真鍋 雅 (山陽女子高・岡山) | | 375 | | 391 | 安 昭衍 (大韓民国・KOR) 171 | |
| 138 與野 陽花 (岸和田高・大阪) | | 306 | | | Bye () 172 | |
| 139 出雲 千尋 (敬徳高・佐賀) | | | 471 | | 地福麻由香 (平群中・奈良) 173 | |
| 140 松本 恵奈 (奈良女子高・奈良) | | 376 | | 479 | 田淵 心菜 (済美高・愛媛) 174 | |
| 141 平野 朝日 (進徳女子高・広島) | | | 519 | 392 | 山本 真由 (就実高・岡山) 175 | |
| 142 米満真奈美 (木更津総合高・千葉) | | 377 | | 523 | 太田 掌子 (名古屋経済大高蔵高・愛知) 176 | |
| 143 小泉 千佳 (鳥取敬愛高・鳥取) | | 472 | | 393 | 津越 理穂 (関西福祉科学大高・大阪) 177 | |
| 144 木塚 陽菜 (城西中・愛媛) | | 378 | | 480 | 寺本 愛花 (徳島市立高・徳島) 178 | |
| 145 浦 珠希 (長崎女子商業高・長崎) | | | 543 | 394 | 関口 綾乃 (青藍泰斗高・栃木) 179 | |
| 146 青木 千佳 (福井商業高・福井) | | 379 | | 545 | 萱嶋 沙希 (明誠高・島根) 180 | |
| 147 大石 桜華 (山形西高・山形) | | 473 | | 395 | 庄司 悠日 (利府高・宮城) 181 | |
| 148 作田 万奈 (田辺高・和歌山) | | 380 | | 481 | 大村明日風 (関西学院高・兵庫) 182 | |
| 149 花木 愛理 (日南学園高・宮崎) | | | 520 | 396 | 榎 琴音 (鳥取東高・鳥取) 183 | |
| 150 岡田 琴菜 (明德義塾中・高知) | | 381 | | 524 | 富田 真穂 (鎮西学院高・長崎) 184 | |
| 151 鎌田 喜乃 (札幌大谷高・北海道) | | 474 | | 397 | 小島知咲希 (木更津総合高・千葉) 185 | |
| 152 高木あかね (浜松西高中・静岡) | | 382 | | 482 | 森田 祐以 (松商学園高・長野) 186 | |
| 153 田村 美佳 (育英高・兵庫) | | | 555 | 398 | 宮野 彩未 (四天王寺高・大阪) 187 | |
| 154 浅井 一恵 (桜丘高・愛知) | | 383 | | 561 | 岡本 彩里 (富田高・岐阜) 188 | |
| 155 石崎 瑞貴 (開新高・熊本) | | 475 | | 556 | 399 | 福岡 杏菜 (由宇中・山口) 189 |
| 156 前田 流星 (福知山成美高・京都) | | 384 | | 483 | 津曲 美穂 (貝塚スポ少・大阪) 190 | |
| 157 庄 易 (富田高・岐阜) | | | 521 | 400 | 若林 初佳 (高松商業高・香川) 191 | |
| 158 榎本 理央 (新潟青陵高・新潟) | | 385 | | 525 | 寺下 優花 (福井商業高・福井) 192 | |
| 159 本宮 珠妃 (寝屋川市立第五中・大阪) | | 476 | | 401 | 和泉 葵 (龍谷大付属平安高・京都) 193 | |
| 160 前田 絢香 (高田高・三重) | | 386 | | 484 | 上野 優奈 (彦根翔西館高・滋賀) 194 | |
| 161 稲吉 美沙 (希望が丘高・福岡) | | | 544 | 402 | 丸 怜央奈 (正智深谷高・埼玉) 195 | |
| 162 西野 楓子 (昇陽高・大阪) | | 387 | | 546 | 403 | 東山もも花 (游学館高・石川) 196 |
| 163 野澤 楓 (青藍泰斗高・栃木) | | 477 | | 485 | 田治米玲亜 (東広島スカイジュニア・広島) 197 | |
| 164 塩屋 杏美 (TCアルファ・兵庫) | | 388 | | 404 | 中野 亜美 (日高高・和歌山) 198 | |
| 165 相澤 琴美 (松山三本木スポ少・宮城) | | | 522 | 526 | 竹山 美菜 (高岡西高・富山) 199 | |
| 166 小野日花里 (明秀学園日立高・茨城) | | 389 | | 405 | 品田ひより (つばめジュニア・新潟) 200 | |
| 167 綾井 怜 (滋賀短期大附属高・滋賀) | | 478 | | 486 | 榎谷 優香 (鹿児島城西高・鹿児島) 201 | |
| 168 片岡菜那子 (高松第一高・香川) | | | | 307 | 紫藤 友萌 (常翔学園高・大阪) 202 | |
| 169 Bye () | | 390 | | 406 | 古沢 夏姫 (白子高・三重) 203 | |
| 170 高橋 沙希 (桜の聖母学院高・福島) | | | | | 三村 梨奈 (明德義塾高・高知) 204 | |

決勝
565

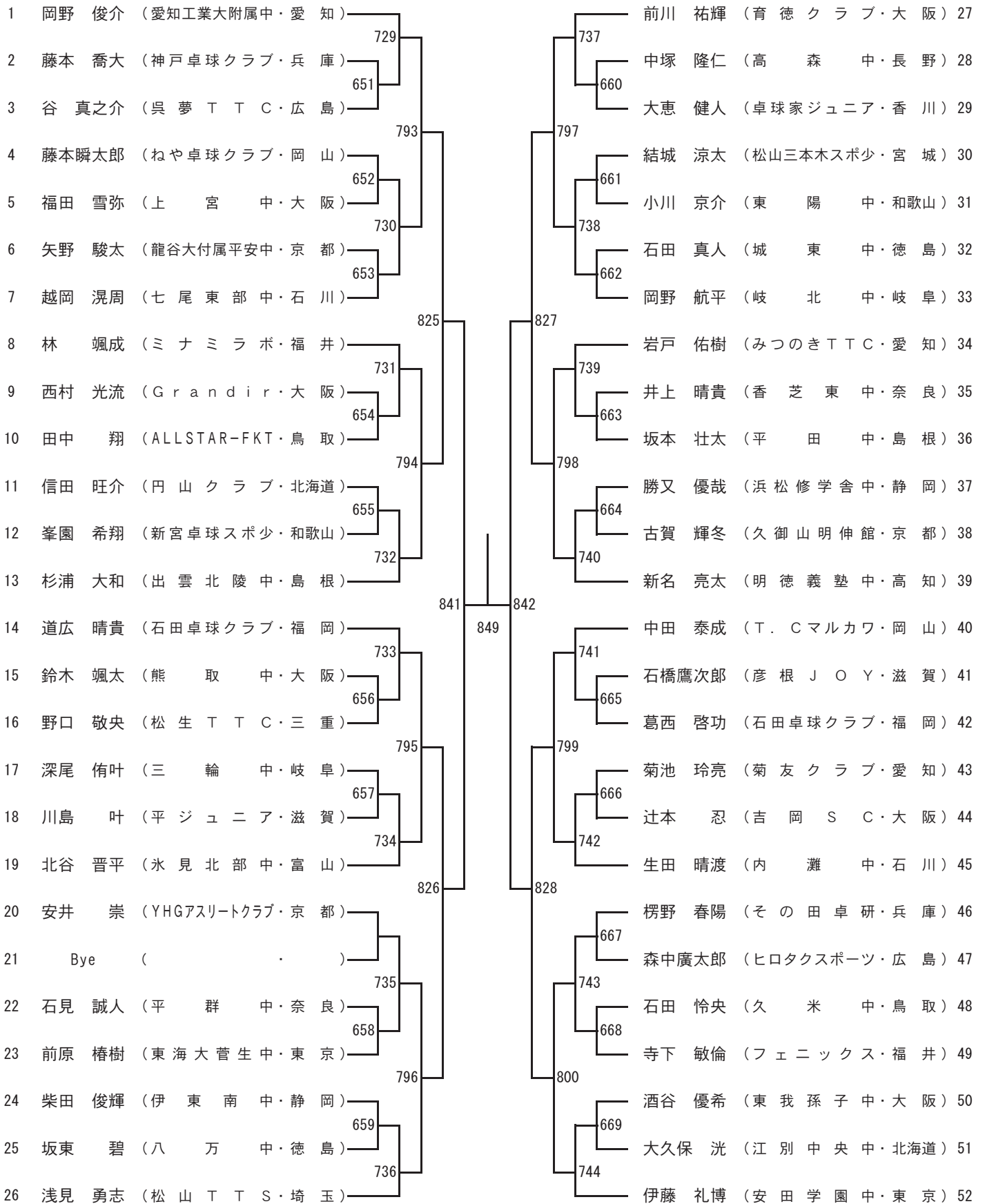
()

()

ジュニア女子(JW)④

| | | | | |
|-----|------------------------|-----|----------------------|-----|
| 205 | 船場 清華 (明徳義塾高・高知) | 407 | 出澤 杏佳 (日立市立泉丘中・茨城) | 239 |
| 206 | 中嶋永理奈 (精華高・大阪) | 308 | Bye () | 240 |
| 207 | 柴田 優依 (開新高・熊本) | 487 | 山田 愛佳 (長森中・岐阜) | 241 |
| 208 | 左崎 佑香 (水口東高・滋賀) | 408 | 山下さくら (松生TTC・三重) | 242 |
| 209 | 河野 凧紗 (明誠高・島根) | 527 | 藤森 友菜 (希望が丘高・福岡) | 243 |
| 210 | 畠中 優衣 (奈良女子高・奈良) | 409 | 石川 美里 (尽誠学園高・香川) | 244 |
| 211 | 田中 静流 (須坂創成高・長野) | 488 | 中島 彩希 (敦賀高・福井) | 245 |
| 212 | 井上 鈴 (粉河高・和歌山) | 410 | 西川 愛 (長崎女子商業高・長崎) | 246 |
| 213 | 村田 咲紀 (山陽女子高・岡山) | 547 | 江戸 絢音 (育英高・兵庫) | 247 |
| 214 | 本井 明梨 (YHGアスリートクラブ・京都) | 411 | 多武 玲帆 (日南学園高・宮崎) | 248 |
| 215 | 宮下 恋奈 (金沢学院高・石川) | 489 | 木下ももか (県立和歌山商業高・和歌山) | 249 |
| 216 | 藪島百合絵 (青藍泰斗高・栃木) | 412 | 鶴岡 菜月 (就実高・岡山) | 250 |
| 217 | 北嶋 美月 (福井商業高・福井) | 528 | 加藤 杏菜 (華頂女子高・京都) | 251 |
| 218 | 谷渡 亜美 (富田高・岐阜) | 413 | 三島日菜之 (遊学館高・石川) | 252 |
| 219 | 福岡 乃愛 (三田学園中・兵庫) | 490 | 梶田 未来 (松徳学院高・島根) | 253 |
| 220 | 重安 七穂 (萩光塩学院高・山口) | 414 | 井上 歩香 (福島東稜高・福島) | 254 |
| 221 | 大川 千尋 (四天王寺高・大阪) | 557 | 大川 真実 (ミキハウスJSC・大阪) | 255 |
| 222 | 大島 奈々 (愛知みずほ大瑞穂高・愛知) | 415 | 小正 佳奈 (鹿児島城西高・鹿児島) | 256 |
| 223 | 高 田露 (日南学園高・宮崎) | 491 | 樋口さくら (慶誠高・熊本) | 257 |
| 224 | 遠藤 桜菜 (幕張総合高・千葉) | 416 | 吉本 愛美 (明徳義塾中・高知) | 258 |
| 225 | 泉田 朱音 (進徳女子高・広島) | 529 | 清水 美歩 (滋賀学園高・滋賀) | 259 |
| 226 | 田村 朱姫 (浪速高・大阪) | 417 | 沖胡ひとみ (岩国商業高・山口) | 260 |
| 227 | 林 愛花 (高岡西高・富山) | 492 | 川原田明日香 (関西福祉科学大高・大阪) | 261 |
| 228 | 續橋 千帆 (桜の聖母学院高・福島) | 418 | 松浦 京佳 (浜松修学舎高・静岡) | 262 |
| 229 | 金 河羅 (大韓民国・KOR) | 548 | 黒田さくら (済美高・愛媛) | 263 |
| 230 | 森影 千紘 (徳島商業高・徳島) | 419 | 朴 彩元 (大韓民国・KOR) | 264 |
| 231 | 岩下 華菜 (敬徳高・佐賀) | 493 | 中村 亜実 (奈良女子高・奈良) | 265 |
| 232 | 上山 由愛 (新宮高・和歌山) | 420 | 窪田 知紗 (鳥取敬愛高・鳥取) | 266 |
| 233 | 児玉 茉優 (北越高・新潟) | 530 | 吉田みさと (木更津総合高・千葉) | 267 |
| 234 | 杉本 果緒 (石田卓球クラブ・福岡) | 421 | 中園 恵 (桜丘高・愛知) | 268 |
| 235 | 原田 夏鈴 (田阪TTC・京都) | 494 | 百瀬 綺音 (香里ヌヴェール高・大阪) | 269 |
| 236 | 佐々木美玲 (聖和学園高・宮城) | 309 | 森 みなみ (松商学園高・長野) | 270 |
| 237 | 齊藤 結 (日本大三島高・静岡) | 422 | 日々 綾夏 (城南高・徳島) | 271 |
| 238 | 麻生 麗名 (昇陽中・大阪) | 423 | 伊藤佑希子 (札幌大谷高・北海道) | 272 |

カデット男子(CM)①



準決勝
853

(.)

(.)

カデット男子(CM)②

| | | | |
|-------------------------|-----|-----------------------|-----|
| 53 前出 陸杜 (松生 T T C・三重) | 745 | 原田 哲多 (出雲北陵中・島根) | 79 |
| 54 高城 幸芽 (ヴィスポことひら・香川) | 670 | 藤井 勇希 (鯉江中・大阪) | 80 |
| 55 馬場野拓海 (津幡中・石川) | 801 | 古田 禅 (長森中・岐阜) | 81 |
| 56 松田 倫瑠 (明德義塾中・高知) | 671 | 齋藤 大耀 (石田卓球クラブ・福岡) | 82 |
| 57 宮本 大輝 (吉岡 S C 奈良・奈良) | 746 | 高嶋 大樹 (松山三本木スポ少・宮城) | 83 |
| 58 木村 陽仁 (由宇マーベルス・山口) | 672 | 大川 剛輝 (丸亀市立南中・香川) | 84 |
| 59 前田 快 (わかやま T C・和歌山) | 829 | 南谷 健太 (フェニックス・福井) | 85 |
| 60 篠原 大樹 (浜松修学舎中・静岡) | 747 | 隅谷傳時郎 (コンパスクラブ神戸・兵庫) | 86 |
| 61 濱田 陸斗 (関西卓球アカデミー・大阪) | 673 | 蛭澤 聖大 (緑が丘中・三重) | 87 |
| 62 浦部 聖音 (松徳学院中・島根) | 802 | 石橋 悠 (高積中・和歌山) | 88 |
| 63 武貞光士郎 (滝川中・兵庫) | 674 | 村尾 英幸 (T. C マルカワ・岡山) | 89 |
| 64 廣田遼太郎 (安田学園中・東京) | 748 | 山中裕一郎 (郡山中・奈良) | 90 |
| 65 竹谷 義信 (石田卓球クラブ・福岡) | 843 | 佐藤 匠海 (山形四中・山形) | 91 |
| 66 三木 隼 (岸田クラブ・神奈川) | 749 | 金 東桓 (水原新谷小・KOR) | 92 |
| 67 山口 愁 (I T S J r・大阪) | 675 | 松浦 脩隼 (山室中・富山) | 93 |
| 68 伊藤 万尋 (向洋中・宮城) | 803 | 廣瀬 晴貴 (フォレスト・大阪) | 94 |
| 69 今井 元気 (山卓・滋賀) | 676 | 山下 知真 (高綱中・長野) | 95 |
| 70 川崎 瑞季 (呉羽中・富山) | 750 | 松村勇之介 (伊丹西中・兵庫) | 96 |
| 71 原 大翼 (ヒロタクススポーツ・広島) | 830 | 高島 弘貴 (K & M ジュニア・埼玉) | 97 |
| 72 住友 祐介 (徳島中・徳島) | 677 | 生江 元気 (喜多方卓球ランド・福島) | 98 |
| 73 佐藤 星矢 (エレッズ旭川・北海道) | 751 | 小原 歓大 (城西中・愛媛) | 99 |
| 74 村田 和哉 (長野 J T C・長野) | 678 | 齋木 侑京 (育徳クラブ・大阪) | 100 |
| 75 藤原 大輝 (育徳クラブ・大阪) | 804 | 小笠原宏樹 (ピンテック・愛知) | 101 |
| 76 臼井 理空 (グリーンネット・京都) | 679 | 和久 雅 (明德義塾中・高知) | 102 |
| 77 田中 基輝 (八頭中・鳥取) | 752 | 大木 秀真 (Crossover・滋賀) | 103 |
| 78 田尻 要 (愛知工業大附属中・愛知) | | 松島 輝空 (木下グループ・京都) | 104 |

準決勝
854

(.)

(.)

カデット男子(CM)③

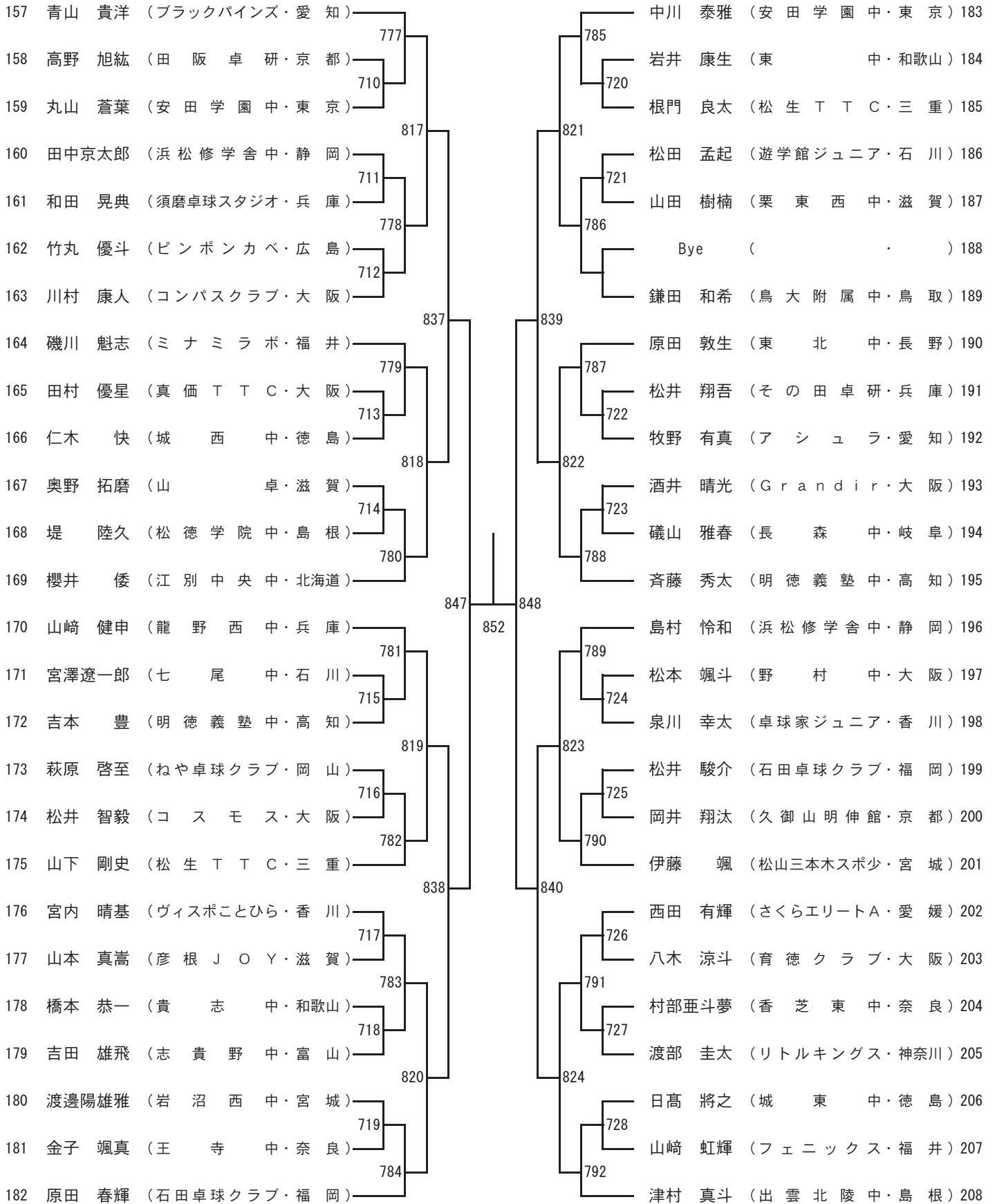
| | | |
|---------------------------|----------------------------|--------------------------|
| 105 鈴木 颯 (愛知工業大附属中・愛知) | | 鈴木 笙 (育徳クラブ・大阪) 131 |
| 106 藤木 大寛 (平ジュニア・滋賀) | | 赤尾晟大朗 (山室中・富山) 132 |
| 107 磯村 拓夢 (石田卓球クラブ・福岡) | | 前田 陸大 (T.Cマルカワ・岡山) 133 |
| 108 辻井 聡一 (上宮中・大阪) | | 原 愛生斗 (本宮卓球クラブ・福島) 134 |
| 109 前山 宗亮 (杉原中・富山) | | 雪岡 治樹 (松生TTC・三重) 135 |
| 110 辻村 隆哉 (サイズミック・三重) | | 高嶋 蓮 (明治Jr.卓球クラブ・鳥取) 136 |
| 111 末貞 紫陽 (さくら組ジュニア・山口) | | 小口 悠斗 (浜松修学舎中・静岡) 137 |
| 112 吉田 圭佑 (丸亀市立南中・香川) | | 濱田 佳基 (TRY-U・福岡) 138 |
| 113 菅 隼祐 (吉岡SC・大阪) | | 梅田 大雅 (竹取クラブ・奈良) 139 |
| 114 麻生 大翔 (ふじみ野市卓連・埼玉) | | 阪部 嘉斗 (龍谷大付属平安中・京都) 140 |
| 115 木村 優希 (旭川永山南中・北海道) | | 柴田 侑弥 (御津クラブ・愛知) 141 |
| 116 米村 翔太 (八頭中・鳥取) | | 村田 優弥 (TTCムラタ・兵庫) 142 |
| 117 横谷 星 (たかとみSC・岐阜) | | 三浦 裕大 (河北台中・石川) 143 |
| 118 芝 拓人 (上桂卓球場・京都) | | 板坂 眞生 (尾久八幡中・東京) 144 |
| 119 川村 拓史 (臼田中・長野) | | 西條 拓海 (城東中・徳島) 145 |
| 120 佐藤 海利 (向洋中・宮城) | | 高田 知 (川西ギャラントム大阪・大阪) 146 |
| 121 関口 朋弥 (安田学園中・東京) | | 伊藤 颯真 (田辺IHY・和歌山) 147 |
| 122 南 颯 (川嶋ジュニア・大阪) | 芳賀 世蓮 (早来中・北海道) 148 | |
| 123 島村 大観 (ねや卓球クラブ・岡山) | 高橋 響生 (彦根JOY・滋賀) 149 | |
| 124 富沢 奏 (郡山中・奈良) | 梅村 友樹 (明德義塾中・高知) 150 | |
| 125 山本 祥吾 (ミナミラボ・福井) | 大池 俊魁 (JUPIC・長野) 151 | |
| 126 谷本 凌 (卓栄kids・兵庫) | 人見 航希 (YHGアスリートクラブ・京都) 152 | |
| 127 片桐 由貴 (天童三中・山形) | 澤村 翼 (長森中・岐阜) 153 | |
| 128 藍畑 伽柎 (東陽中・和歌山) | 藤村 隼翔 (出雲北陵中・島根) 154 | |
| 129 村上 翔太 (美崎クラブ・愛知) | 堀江 将真 (寝屋川市立第七中・大阪) 155 | |
| 130 岡崎 真也 (ヒロタクスports・広島) | 王 晨又 (台北市誠正国中・TPE) 156 | |

決勝
855

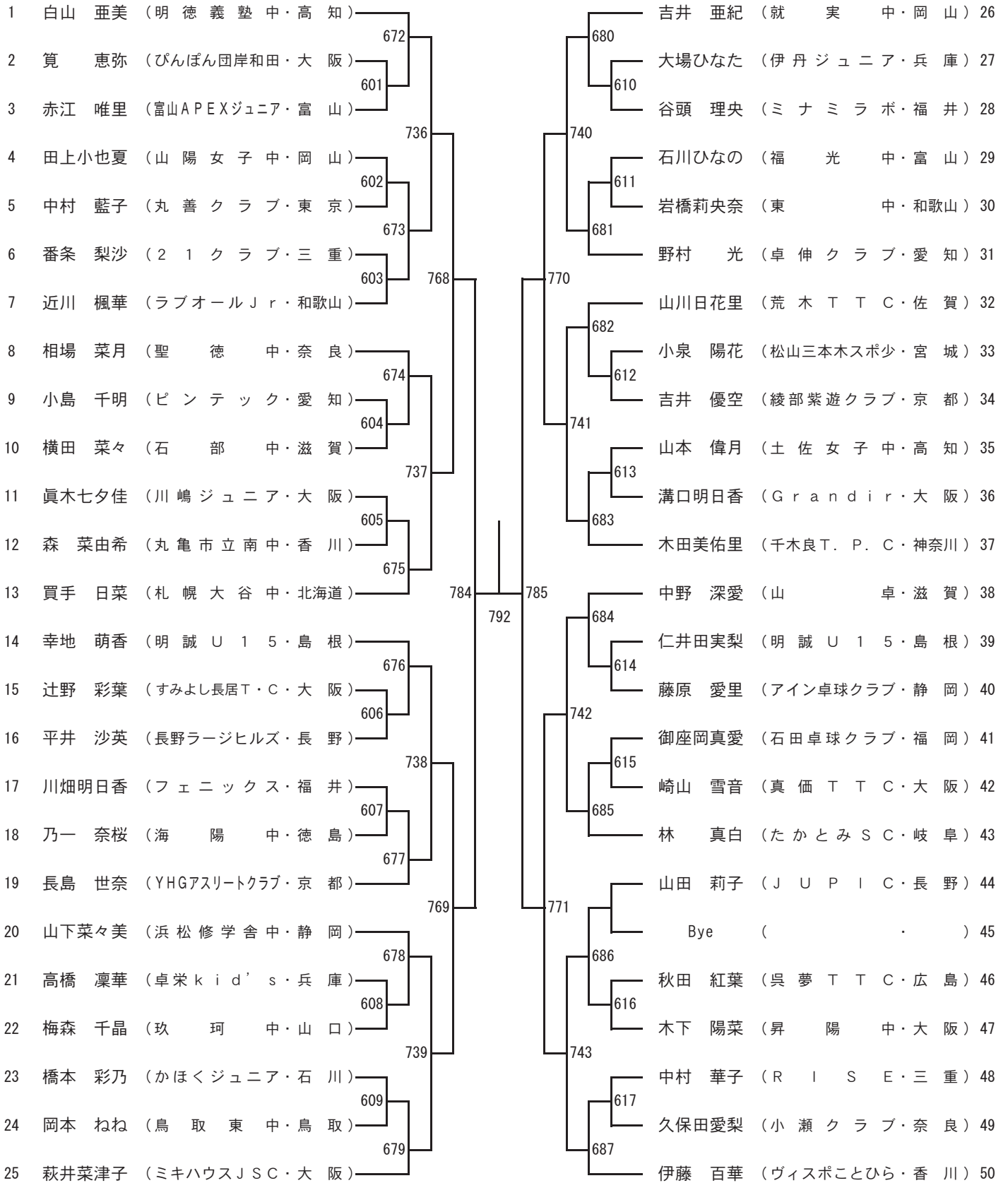
(.)

(.)

カデット男子(CM)④



カデット女子(CW)①



準決勝
796

()

()

カデット女子(CW)②

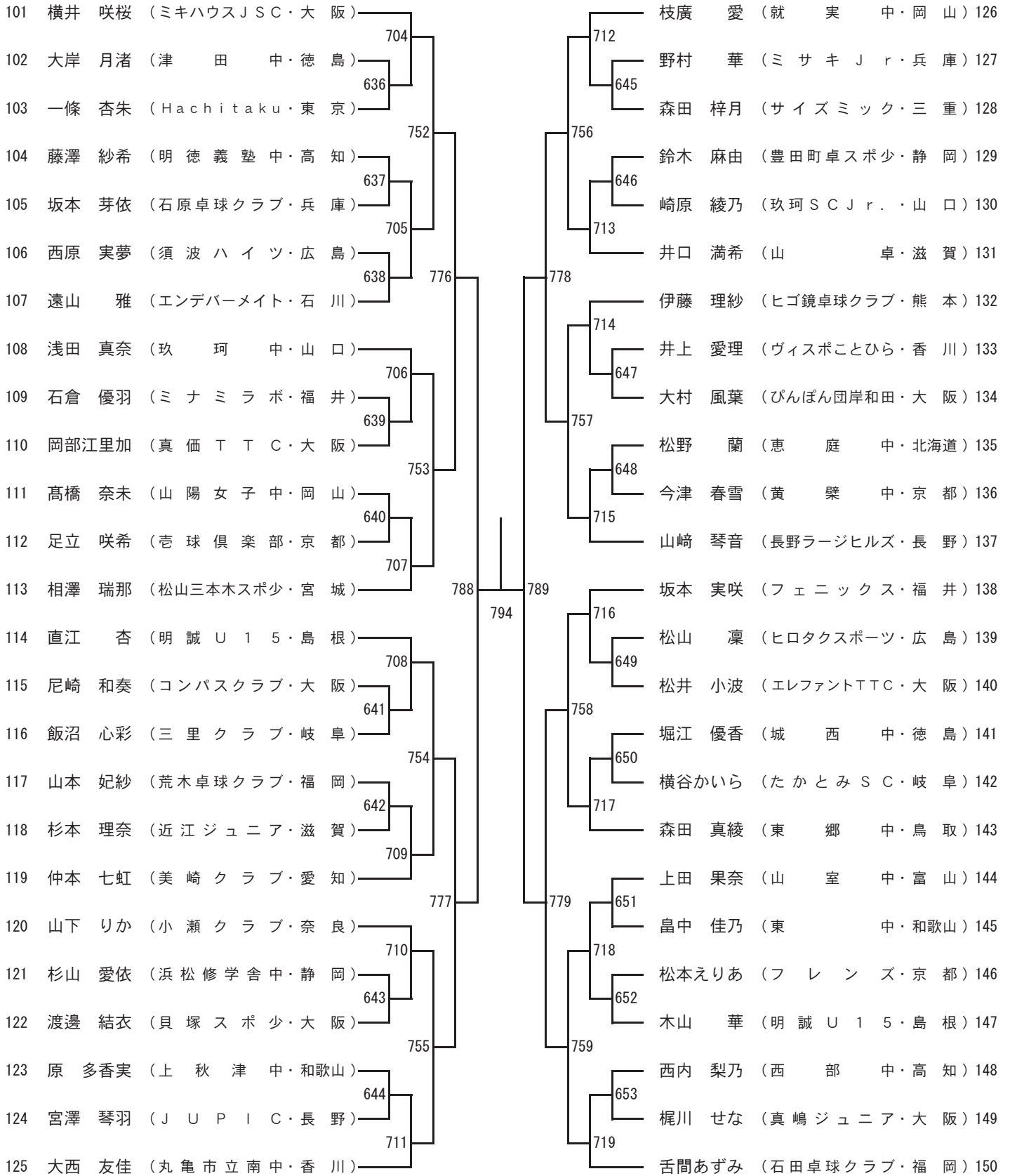
| | | | | |
|--------------------------|-----|-----|----------------------|-----|
| 51 東川 陽菜 (昇陽中・大阪) | 688 | 696 | 首藤 美咲 (石田卓球クラブ・福岡) | 76 |
| 52 土江亜依美 (さんびるクラブ・島根) | 618 | 627 | 嶋本 陽香 (西和中・和歌山) | 77 |
| 53 川崎 姫奈 (ヴィスポことひら・香川) | 744 | 748 | 川崎 咲来 (呉夢TTC・広島) | 78 |
| 54 日高 由惟 (TRY-U・福岡) | 619 | 628 | 鈴木 碧衣 (日立市立泉丘中・茨城) | 79 |
| 55 田吹 怜唯 (山陽女子中・岡山) | 689 | 697 | 橋田 陽希 (神路S・T・C・大阪) | 80 |
| 56 村上向日葵 (今治西中・愛媛) | 620 | 774 | 直江 蓮 (フェニックス・福井) | 81 |
| 57 若林 怜佳 (松生TTC・三重) | 772 | 774 | 宮脇心和子 (サンファール・鳥取) | 82 |
| 58 森影 夏都 (城東中・徳島) | 690 | 698 | 司田 和波 (兵庫中・兵庫) | 83 |
| 59 藤澤 美咲 (帝塚山中・奈良) | 621 | 629 | 小木曾彩加 (東濃ジュニアクラブ・岐阜) | 84 |
| 60 伊東 心優 (浜名中・静岡) | 745 | 749 | 椿 侑芽 (明誠U15・島根) | 85 |
| 61 山根 未夢 (LCTC・鳥取) | 622 | 630 | 酒井 まゆ (山添中・奈良) | 86 |
| 62 佐々木風羽 (ぴんぽん団岸和田・大阪) | 691 | 699 | 面田 采巳 (ミキハウスJSC・大阪) | 87 |
| 63 細川 菜結 (氷見クラブ・富山) | 786 | 787 | 先田 萌乃 (七尾中・石川) | 88 |
| 64 上澤 茉央 (明德義塾中・高知) | 692 | 793 | 藤林 愛 (エレファントTTC・大阪) | 89 |
| 65 瓦崎 珠結 (彦根JOY・滋賀) | 623 | 700 | 坂口 舞 (藍住東中・徳島) | 90 |
| 66 伊藤 春香 (飯綱中・長野) | 746 | 631 | 坂口 舞 (藍住東中・徳島) | 90 |
| 67 橘 歩那 (日進中・和歌山) | 624 | 750 | 鈴木 恵音 (富貴中・愛知) | 91 |
| 68 橘高由茉知 (就実中・岡山) | 693 | 632 | 田中 心媛 (フレンズ・京都) | 92 |
| 69 永野 萌衣 (その田卓研・兵庫) | 773 | 701 | 崎間 藍 (ヒロタクススポーツ・広島) | 93 |
| 70 佐伯 充葵 (徳山卓研スポ少・山口) | 694 | 775 | 三末このは (逢隈中・宮城) | 94 |
| 71 松本 紗季 (ラブオールJr.大阪・大阪) | 625 | 633 | 立岡 真歩 (河瀬中・滋賀) | 95 |
| 72 笹島 馨花 (志賀中・石川) | 747 | 702 | 岡井 瑞姫 (石原卓球クラブ・兵庫) | 96 |
| 73 森 文乃 (坂祝中・岐阜) | 626 | 634 | 吉岡 桜子 (羽佳卓球倶楽部・東京) | 97 |
| 74 木村 真実 (壺球倶楽部・京都) | 695 | 751 | 山田 夏花 (浜松修学舎中・静岡) | 98 |
| 75 田村 萌夏 (米田道場・愛知) | | 635 | 谷口 詩織 (羽曳野®TTC・大阪) | 99 |
| | | 703 | 山脇 ゆき (山陽女子中・岡山) | 100 |

準決勝
797

(.)

(.)

カデット女子(CW)③



決勝
798

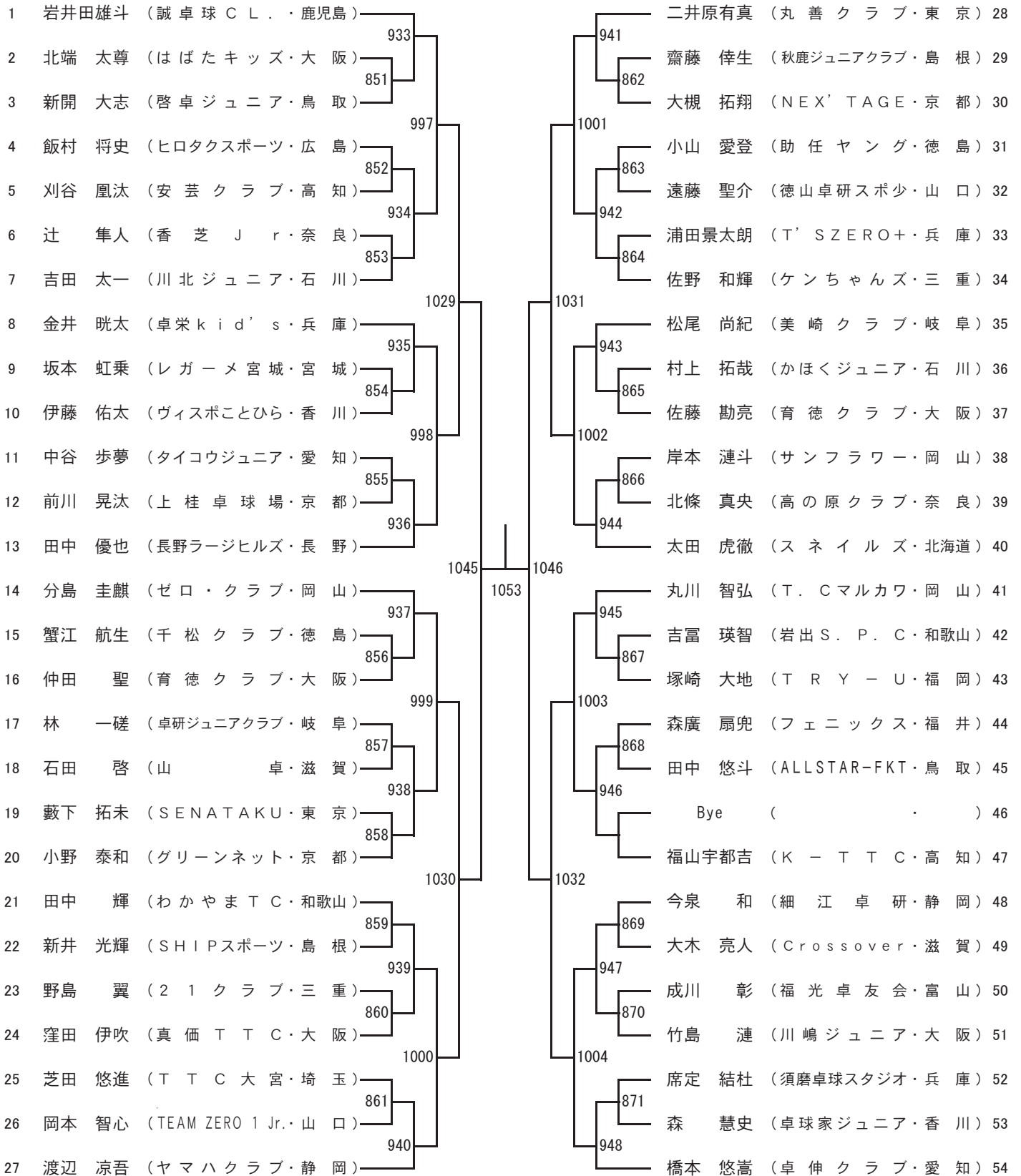
(.)

(.)

カデット女子(CW)④

| | | | | |
|--------------------------------|-----|-------------------|--------------------------|-------------------------|
| 151 赤江 夏星 (卓栄k i d' s・兵庫) | | 村上 宝 (昇陽中・大阪) 176 | | |
| 152 吉田 空藍 (ピンテック・愛知) | | 728 | 本間 千尋 (北仙台中・宮城) 177 | |
| 153 遠藤 晴香 (山陽女子中・岡山) | | 663 | 林 咲希 (TRY-U・福岡) 178 | |
| 154 小林りんご (ミキハウスJSC・大阪) | | 764 | 長谷川未依 (氷見クラブ・富山) 179 | |
| 155 山崎茉乃果 (津幡中・石川) | | 664 | 前山 美南 (山陽女子中・岡山) 180 | |
| 156 原田 美音 (高の原クラブ・奈良) | | 729 | 河田あみる (愛媛大教育部附属中・愛媛) 181 | |
| 157 上野彩香梨 (長森中・岐阜) | | 782 | 正藤 里緒 (呉夢TTC・広島) 182 | |
| 158 中谷 理菜 (岩出S.P.C・和歌山) | | 730 | 大西 梅果 (太子西中・兵庫) 183 | |
| 159 川畑 葉那 (フェニックス・福井) | | 665 | 橋本 萌 (卓伸クラブ・愛知) 184 | |
| 160 山本 鈴華 (EISHIN Jr.・鳥取) | | 765 | 福田 雅子 (浜松修学舎中・静岡) 185 | |
| 161 鈴木 渚帆 (松生TTC・三重) | | 666 | 樋口 紗良 (ぴんぼん団岸和田・大阪) 186 | |
| 162 堀村 梢 (育徳クラブ・大阪) | | 731 | 香取 位圭 (卓桜会・栃木) 187 | |
| 163 青井さくら (明德義塾中・高知) | | 791 | 野末 彩夏 (RISE・三重) 188 | |
| 164 竹村 和 (田阪TTC・京都) | | 795 | 732 | 西山 紗世 (エース卓球・大阪) 189 |
| 165 山本 結瑞 (出町中・富山) | | 724 | 667 | 榎 花恋 (CAMELS Jr・鳥取) 190 |
| 166 吉田 穂香 (松山三本木スポ少・宮城) | | 659 | 766 | 上澤 依央 (明德義塾中・高知) 191 |
| 167 大西 華衣 (ヴィスポことひら・香川) | | 762 | 668 | 真田 夕愛 (上桂卓球場・京都) 192 |
| 168 西坂 晴日 (Grandir・大阪) | 660 | 733 | 藺部 美咲 (日立市立泉丘中・茨城) 193 | |
| 169 加藤 瑞穂 (KYOWA KIRIN TTS・東京) | 725 | 783 | 669 | 仲川 詩乃 (苫小牧東中・北海道) 194 |
| 170 豊永祐里奈 (城東中・徳島) | 781 | 734 | 藤井 藍良 (天理西中・奈良) 195 | |
| 171 舛木 詩菜 (湖西暁ジュニア・滋賀) | 726 | 670 | 杉永百々香 (HPC・大阪) 196 | |
| 172 伊藤 優鈴 (堀金中・長野) | 661 | 767 | 671 | 眞田 采奈 (PEACE・石川) 197 |
| 173 岡村 里音 (光ジュニア卓球クラブ・山口) | 763 | 671 | 小野 光理 (卓球家ジュニア・香川) 198 | |
| 174 池 松怡 (東大阪朝鮮中・大阪) | 662 | 735 | 谷 瑞穂 (石部中・滋賀) 199 | |
| 175 駒瀬 ゆめ (浜松修学舎中・静岡) | 727 | | 山崎 唯愛 (明誠U15・島根) 200 | |

ホープス男子(HM)①

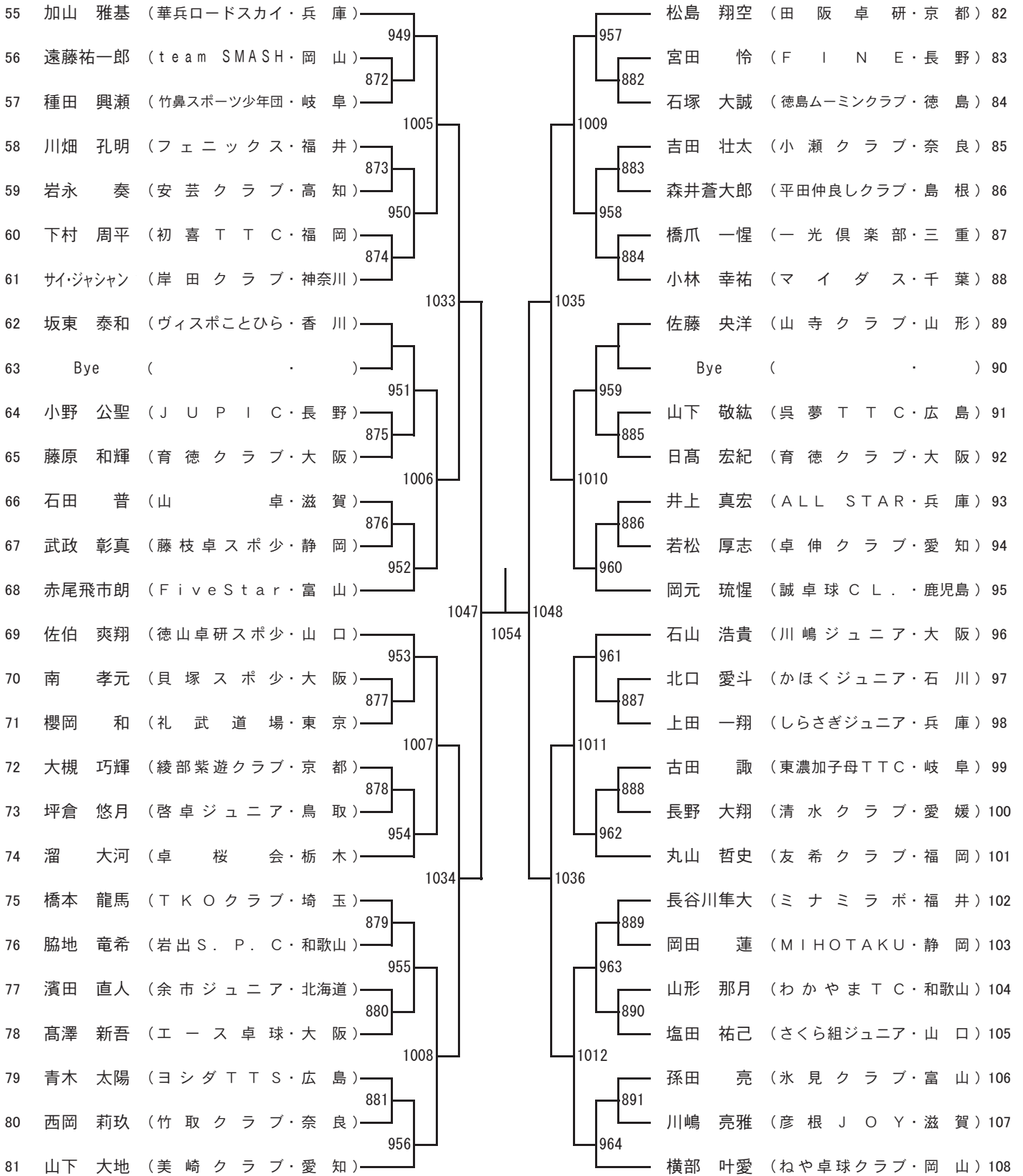


準決勝
1057

(.)

(.)

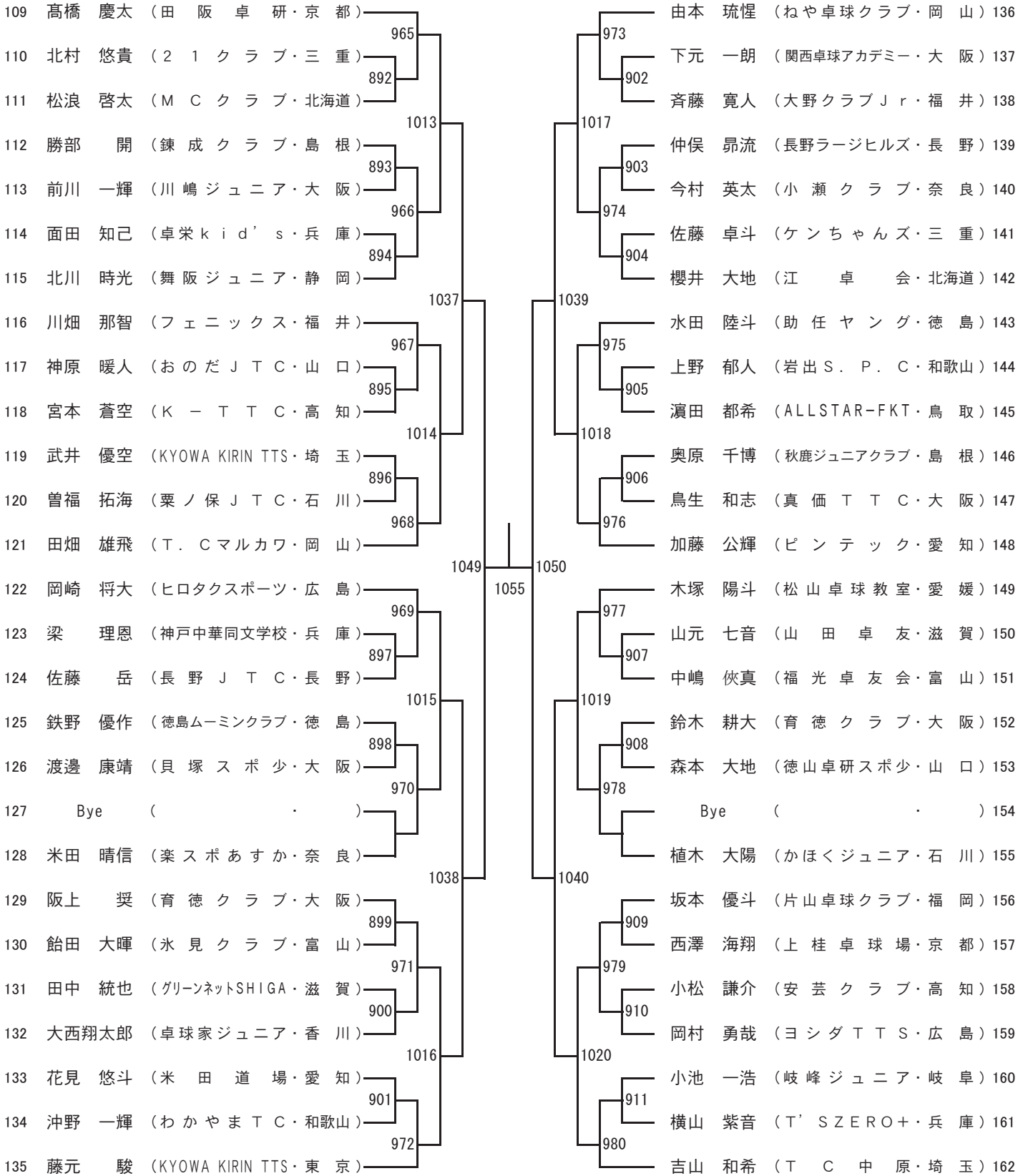
ホープス男子(HM)②



(.)

(.)

ホープス男子(HM)③

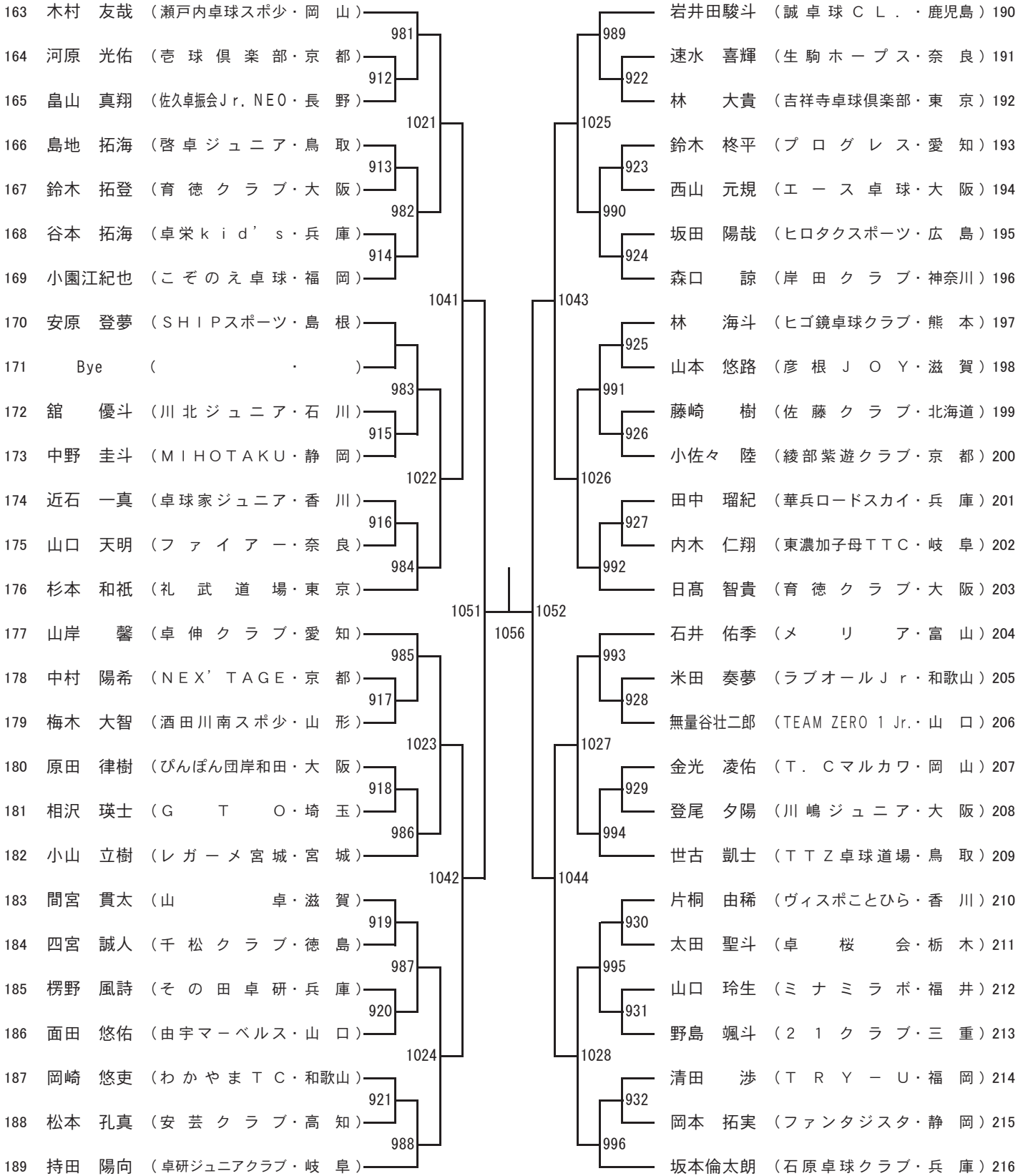


決勝
1059

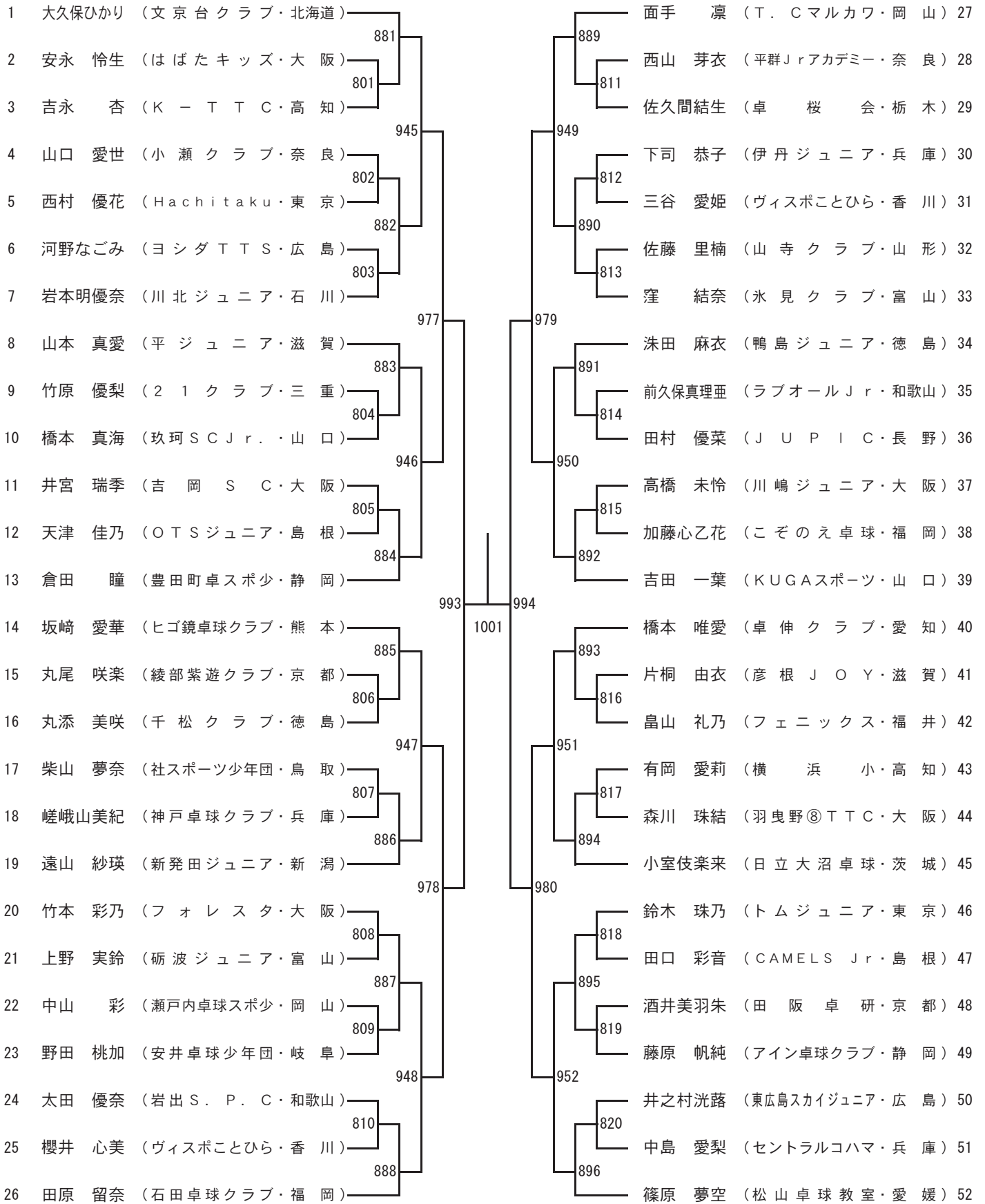
(.)

(.)

ホープス男子(HM)④



ホープス女子(HW)①

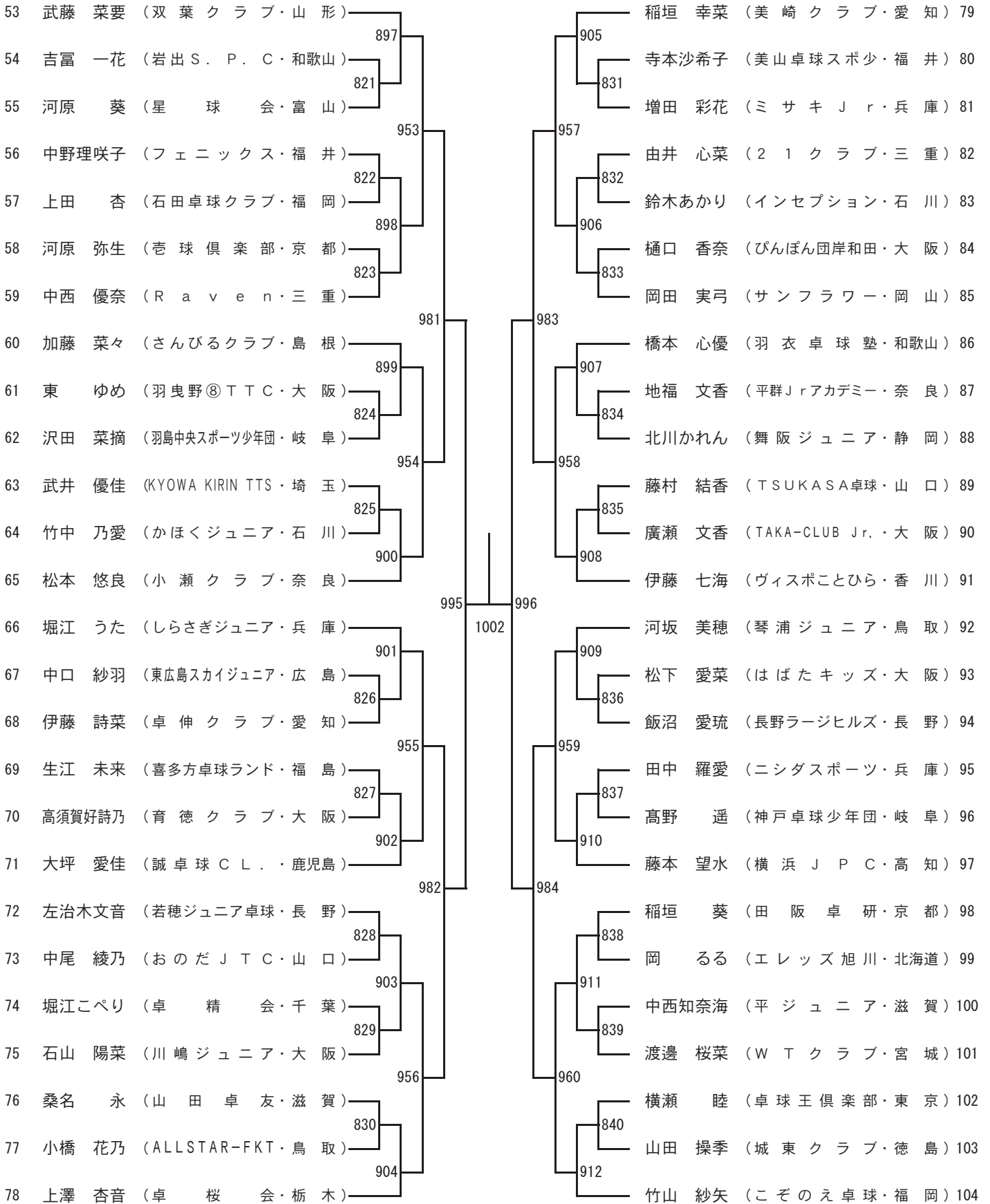


準決勝
1005

(.)

(.)

ホープス女子(HW)②

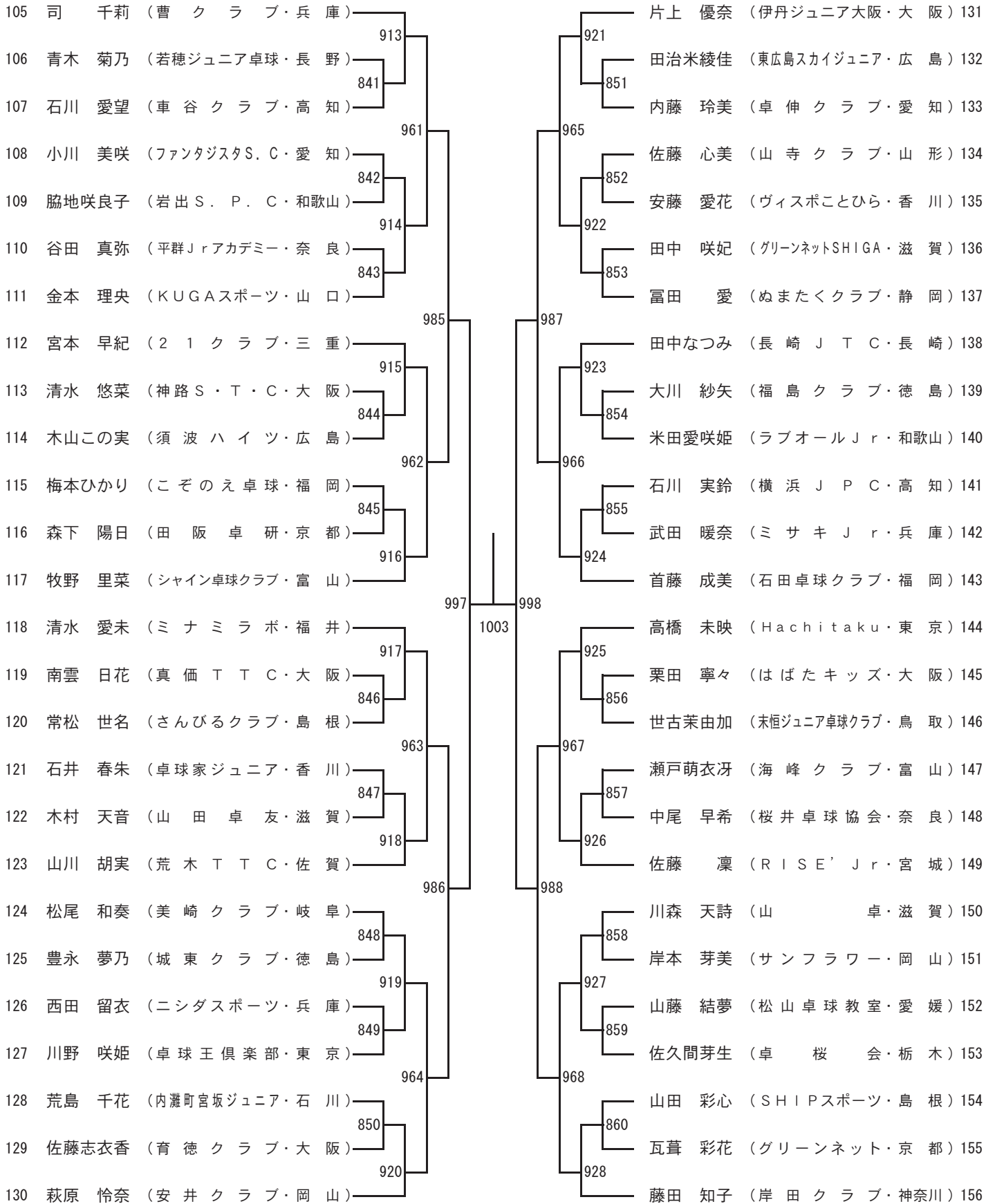


準決勝
1006

(.)

(.)

ホープス女子(HW)③



決勝
1007

(.)

(.)

ホープス女子(HW)④

| | | | |
|------------------------------|-----|---------------------------|-----|
| 157 原 芽衣 (卓 桜 会・栃 木) | 929 | 井上 真夕 (ALL STAR・兵 庫) | 183 |
| 158 高田 悠花 (平 ジ ュ ニ ア・滋 賀) | 861 | 藤村 朋花 (TSUKASA卓球・山 口) | 184 |
| 159 石田 皇翔 (社スポーツ少年団・鳥 取) | 969 | 竹谷 美涼 (初 喜 T T C・福 岡) | 185 |
| 160 岸本 花音 (小瀬クラブ大阪・大 阪) | 862 | 堀内 美緒 (日立大沼卓球・茨 城) | 186 |
| 161 山本 凜 (富山APEXジュニア・富 山) | 930 | 森下 奏 (和 田 島 ク ラ ブ・徳 島) | 187 |
| 162 西村 乙華 (岩出 S . P . C・和歌山) | 863 | 種村 享奈 (山 田 卓 友・滋 賀) | 188 |
| 163 酒井 愛夏 (ス ネ イ ル ズ・北海道) | 989 | 今枝 愛美 (卓 伸 ク ラ ブ・愛 知) | 189 |
| 164 原田 優衣 (喜多方卓球ランド・福 島) | 931 | 福井 蓮彩 (FORCE ONE・京 都) | 190 |
| 165 三好柚卯美 (川 嶋 ジ ュ ニ ア・大 阪) | 864 | 中野優里奈 (フェニックス・福 井) | 191 |
| 166 水野 愛 (s e i w a・愛 知) | 970 | 幸地 真樹 (O T S ジ ュ ニ ア・島 根) | 192 |
| 167 秦 佳怡 (田 阪 卓 研・京 都) | 865 | 大崎陽歌里 (かるがもクラブ・大 阪) | 193 |
| 168 平塚 優波 (ヴィスポことひら・香 川) | 932 | 木村陽菜子 (T C 弓 ヶ 浜・鳥 取) | 194 |
| 169 東川 羽菜 (尾道さくら茶屋・広 島) | 999 | 佐々木結菜 (花卓ジュニア・岩 手) | 195 |
| 170 塚田 桜姫 (若穂ジュニア卓球・長 野) | 933 | 高島 優那 (K & M ジュニア・埼 玉) | 196 |
| 171 岡本 華望 (華兵ロードスカイ・兵 庫) | 866 | 中嶋 光稀 (羽 曳 野 ⑧ T T C・大 阪) | 197 |
| 172 山崎 琴音 (玖珂 S C J r .・山 口) | 971 | 増田 華 (J U P I C・長 野) | 198 |
| 173 花野 真悠 (かほくジュニア・石 川) | 867 | 上野 陽香 (セントラルコハマ・兵 庫) | 199 |
| 174 阪口 結華 (小 瀬 ク ラ ブ・奈 良) | 934 | 北代 寿珠 (K - T T C・高 知) | 200 |
| 175 竹内 伶 (佐 井 T T・青 森) | 990 | 平泉 心那 (松 平 ス ポ ー ツ・石 川) | 201 |
| 176 高橋 里奈 (若 狭 T T C・福 井) | 868 | 川合 真桜 (積志卓球クラブ・静 岡) | 202 |
| 177 梅田 沙成 (高富卓球スポーツ少年団・岐 阜) | 935 | 相場 晴日 (楽 スポ あ す か・奈 良) | 203 |
| 178 磯村 茉夢 (サイズミック・三 重) | 869 | 槌谷 涼音 (エレファントTTC・大 阪) | 204 |
| 179 山岸 愛寧 (SENATAKU・東 京) | 972 | 境 千捺 (ヒゴ鏡卓球クラブ・熊 本) | 205 |
| 180 河合 七奈 (豊田町卓スポ少・静 岡) | 870 | 古田 梨紗 (東濃ジュニアクラブ・岐 阜) | 206 |
| 181 橋本 琴乃 (はばたキッズ・大 阪) | 936 | 遊佐 美月 (和 卓 球 ク ラ ブ・三 重) | 207 |
| 182 青木 咲智 (石田卓球クラブ・福 岡) | | 由本 楓羽 (ねや卓球クラブ・岡 山) | 208 |