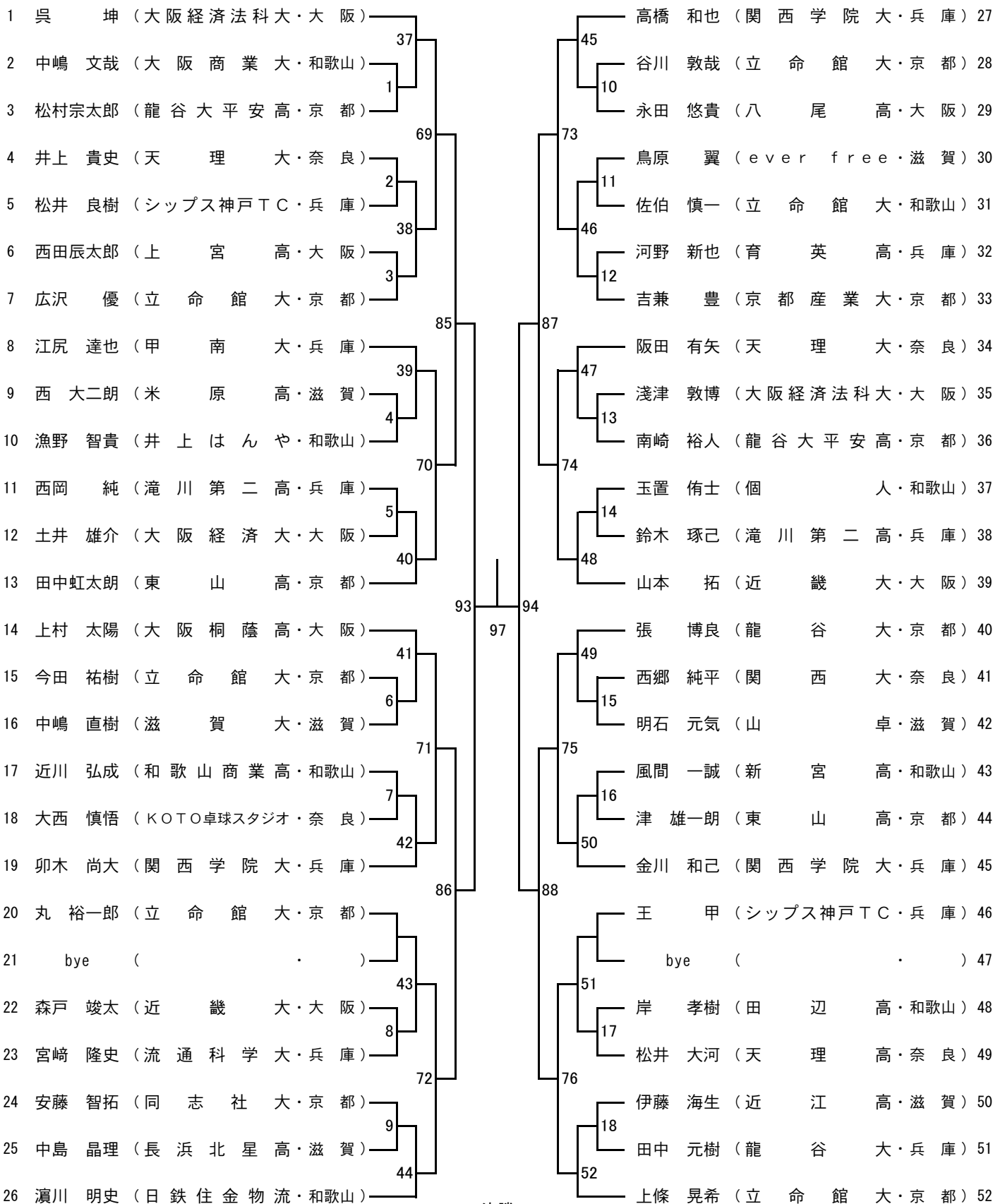


第56回 近畿卓球選手権和歌山大会 第3日目 9月24日(日) タイムテーブル

コート	9:30	9:55	10:20	10:45	11:10	11:35	12:00	12:25	12:50	13:15	13:40	14:05	14:30	14:55	15:20	15:45	16:10	コート
1	MS 1	MS 8	MS 15	MS 22	MS 29	MS 36	MS 43	MS 50	MS 57	MS 64	MS 71	MS 78	MS 85	MS 93				1
2	MS 2	MS 9	MS 16	MS 23	MS 30	MS 37	MS 44	MS 51	MS 58	MS 65	MS 72	MS 79	MS 86					2
3	MS 3	MS 10	MS 17	MS 24	MS 31	MS 38	MS 45	MS 52	MS 59	MS 66	MS 73	MS 80	MS 87	MS 94				3
4	MS 4	MS 11	MS 18	MS 25	MS 32	MS 39	MS 46	MS 53	MS 60	MS 67	MS 74	MS 81	MS 88		MS 97			4
5	MS 5	MS 12	MS 19	MS 26	MS 33	MS 40	MS 47	MS 54	MS 61	MS 68	MS 75	MS 82	MS 89	MS 95		MS 決		5
6	MS 6	MS 13	MS 20	MS 27	MS 34	MS 41	MS 48	MS 55	MS 62	MS 69	MS 76	MS 83	MS 90		MS 98			6
7	MS 7	MS 14	MS 21	MS 28	MS 35	MS 42	MS 49	MS 56	MS 63	MS 70	MS 77	MS 84	MS 91	MS 96				7
8	WS 1	WS 8	WS 15	WS 22	WS 29	WS 36	WS 43	WS 50	WS 57	WS 64	WS 69	WS 77	MS 92					8
9	WS 2	WS 9	WS 16	WS 23	WS 30	WS 37	WS 44	WS 51	WS 58	WS 65	WS 70	WS 78	WS 81	WS 決				9
10	WS 3	WS 10	WS 17	WS 24	WS 31	WS 38	WS 45	WS 52	WS 59	WS 66	WS 71	WS 79	WS 82					10
11	WS 4	WS 11	WS 18	WS 25	WS 32	WS 39	WS 46	WS 53	WS 60	WS 67	WS 72	WS 80	30M 29					11
12	WS 5	WS 12	WS 19	WS 26	WS 33	WS 40	WS 47	WS 54	WS 61	WS 68	WS 73	30M 23	30M 30	30M 37				12
13	WS 6	WS 13	WS 20	WS 27	WS 34	WS 41	WS 48	WS 55	WS 62		WS 74	30M 24	30M 31			30M 決		13
14	WS 7	WS 14	WS 21	WS 28	WS 35	WS 42	WS 49	WS 56	WS 63		WS 75	30M 25	30M 32	30M 38				14
15	30M 1	30M 3	30M 5	30M 7	30M 9	30M 11	30M 13	30M 15	30M 17	30M 19	WS 76	30M 26	30M 33		30M 41			15
16	30M 2	30M 4	30M 6	30M 8	30M 10	30M 12	30M 14	30M 16	30M 18	30M 20	30M 21	30M 27	30M 34	30M 39				16
17	JW 1	JW 8	JW 15	JW 22	JW 29	JW 36	JW 43	JW 50	JW 57	JW 64	30M 22	30M 28	30M 35		30M 42			17
18	JW 2	JW 9	JW 16	JW 23	JW 30	JW 37	JW 44	JW 51	JW 58	JW 65	JW 71	JW 76	30M 36	30M 40				18
19	JW 3	JW 10	JW 17	JW 24	JW 31	JW 38	JW 45	JW 52	JW 59	JW 66	JW 72	JW 77						19
20	JW 4	JW 11	JW 18	JW 25	JW 32	JW 39	JW 46	JW 53	JW 60	JW 67	JW 73	JW 78	JW 80	JW 決				20
21	JW 5	JW 12	JW 19	JW 26	JW 33	JW 40	JW 47	JW 54	JW 61	JW 68	JW 74	JW 79	JW 81					21
22	JW 6	JW 13	JW 20	JW 27	JW 34	JW 41	JW 48	JW 55	JW 62	JW 69	JW 75	JM 68						22
23	JW 7	JW 14	JW 21	JW 28	JW 35	JW 42	JW 49	JW 56	JW 63	JW 70	JM 61	JM 69	JM 76	JM 80	JM 決			23
24	JM 1	JM 7	JM 13	JM 19	JM 25	JM 31	JM 37	JM 43	JM 49	JM 55	JM 62	JM 70	JM 77					24
25	JM 2	JM 8	JM 14	JM 20	JM 26	JM 32	JM 38	JM 44	JM 50	JM 56	JM 63	JM 71	JM 78	JM 81				25
26	JM 3	JM 9	JM 15	JM 21	JM 27	JM 33	JM 39	JM 45	JM 51	JM 57	JM 64	JM 72	JM 79					26
27	JM 4	JM 10	JM 16	JM 22	JM 28	JM 34	JM 40	JM 46	JM 52	JM 58	JM 65	JM 73						27
28	JM 5	JM 11	JM 17	JM 23	JM 29	JM 35	JM 41	JM 47	JM 53	JM 59	JM 66	JM 74						28
29	JM 6	JM 12	JM 18	JM 24	JM 30	JM 36	JM 42	JM 48	JM 54	JM 60	JM 67	JM 75	30W 13	30W 15	30W 決			29
30	30W 1	30W 2	30W 3	30W 4	30W 5	30W 6	30W 7	30W 8	30W 9	30W 10	30W 11	30W 12	30W 14	30W 16				30
コート	9:30	9:55	10:20	10:45	11:10	11:35	12:00	12:25	12:50	13:15	13:40	14:05	14:30	14:55	15:20	15:45	16:10	コート

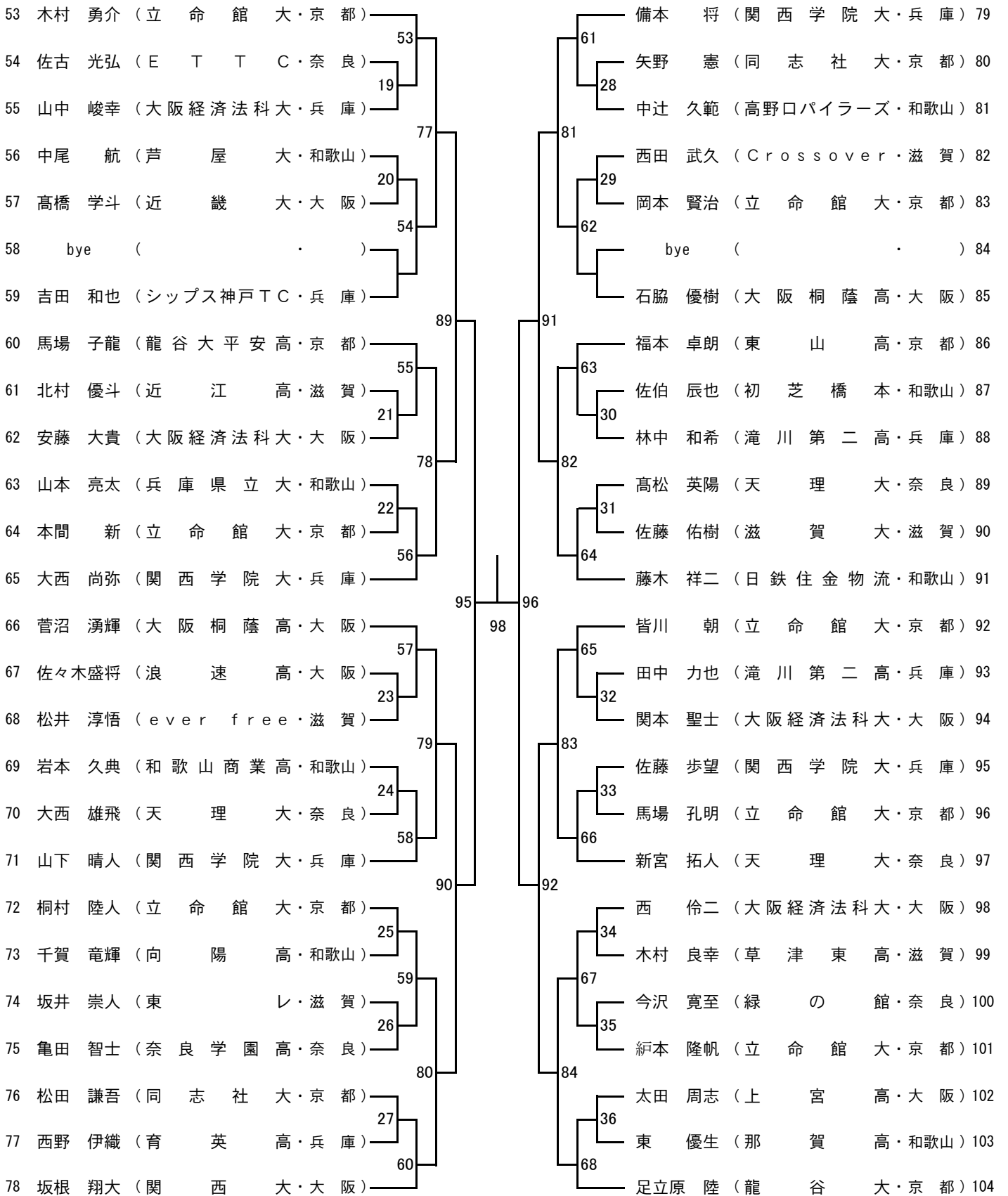
MS 一般男子    JM ジュニア男子    30M サーティ男子  
 WS 一般女子    JW ジュニア女子    30W サーティ女子

# 一般男子(その1) (MS)

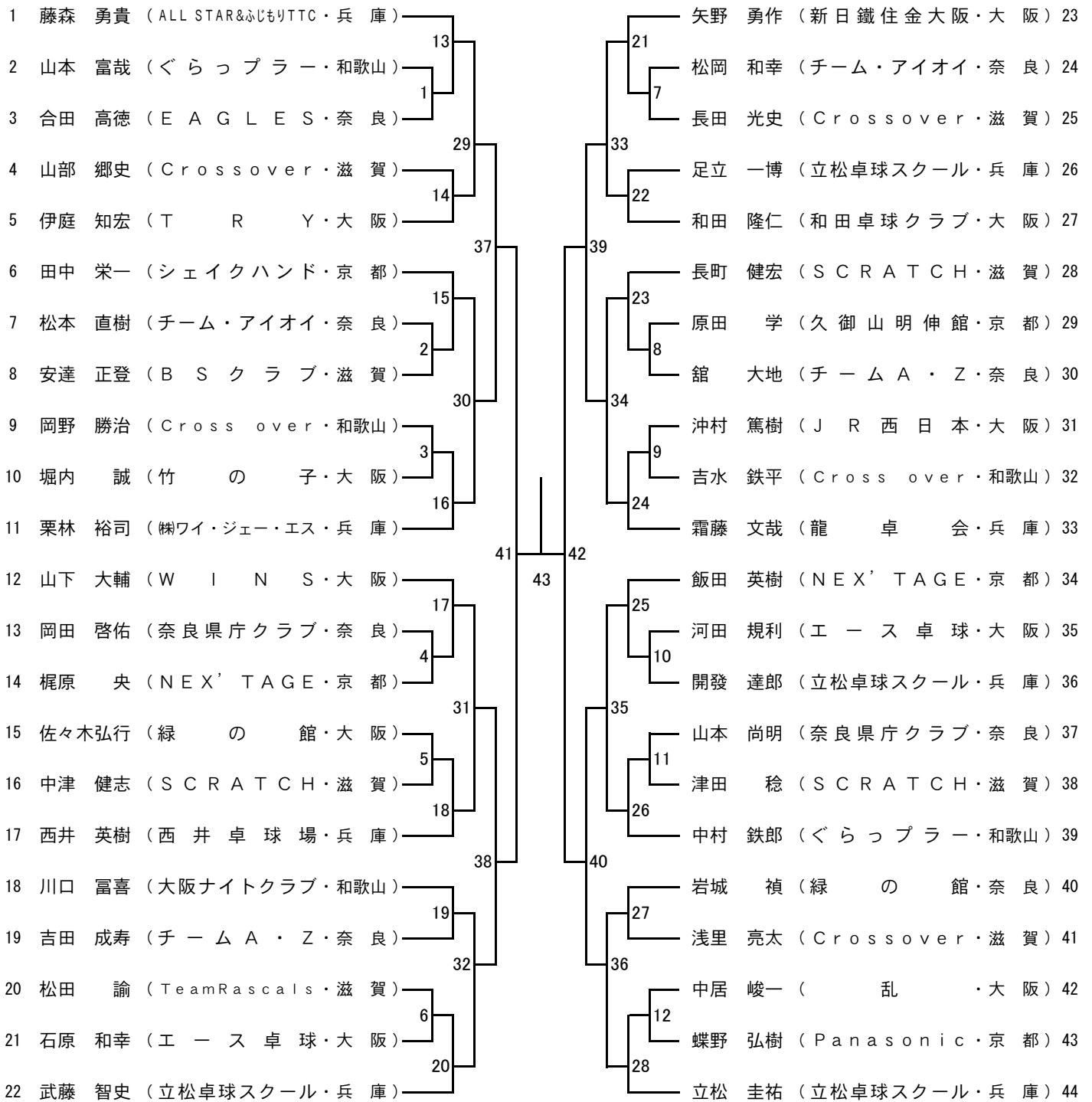


( ) — ( )

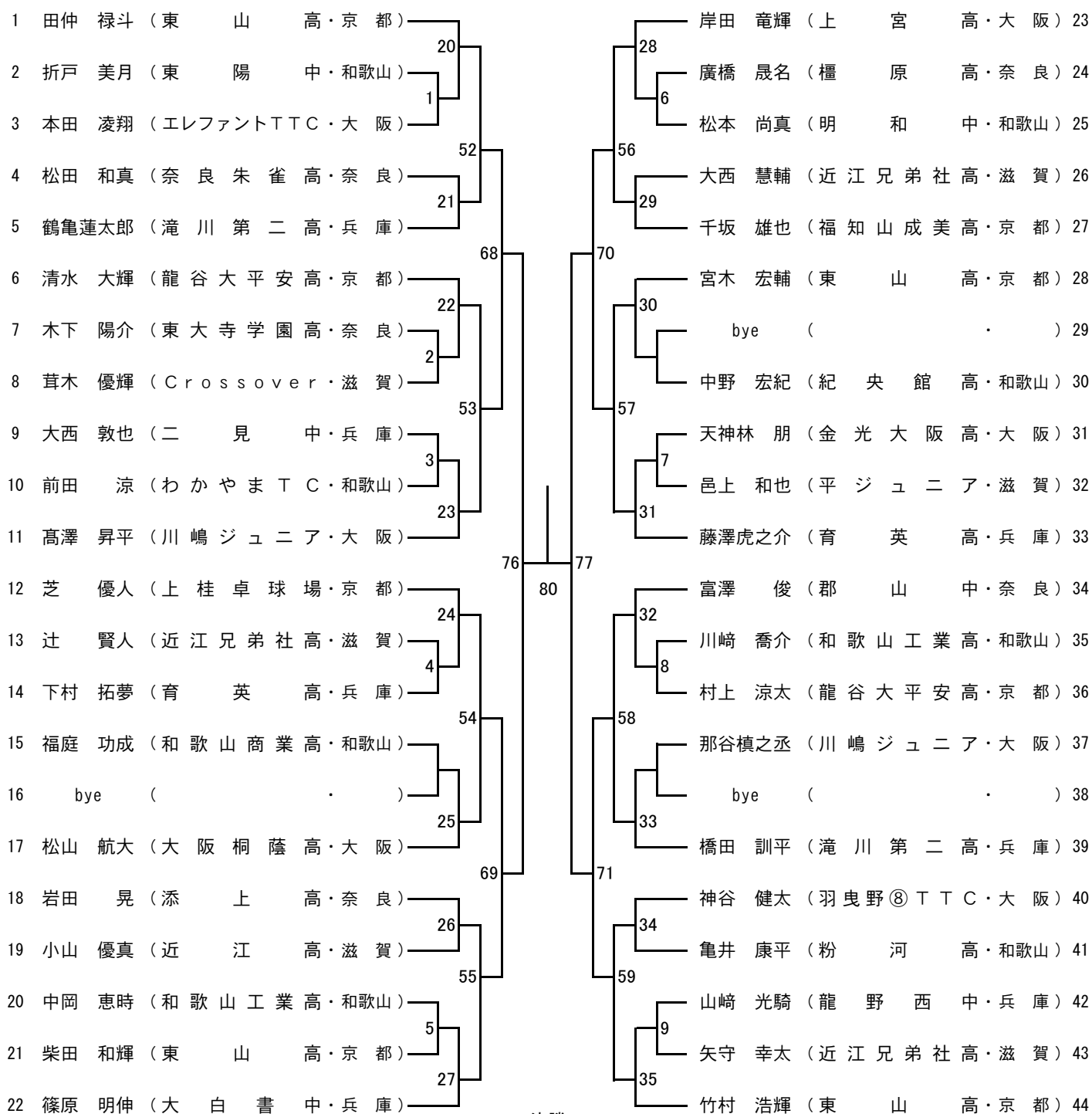
# 一般男子(その2) (MS)



# 男子サーティ (30M)



## ジュニア男子(その1) (JM)



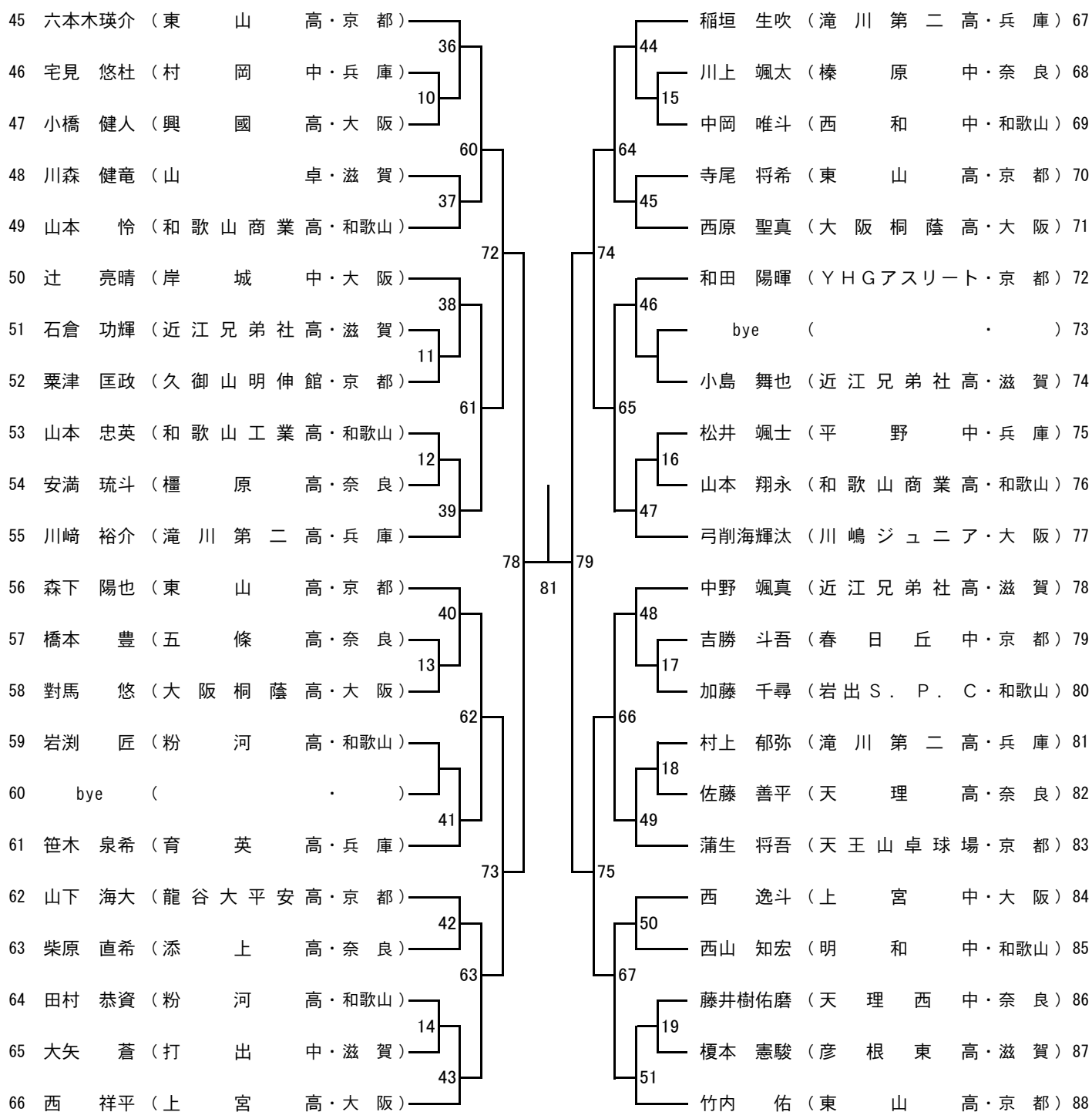
決勝  
82

( . )

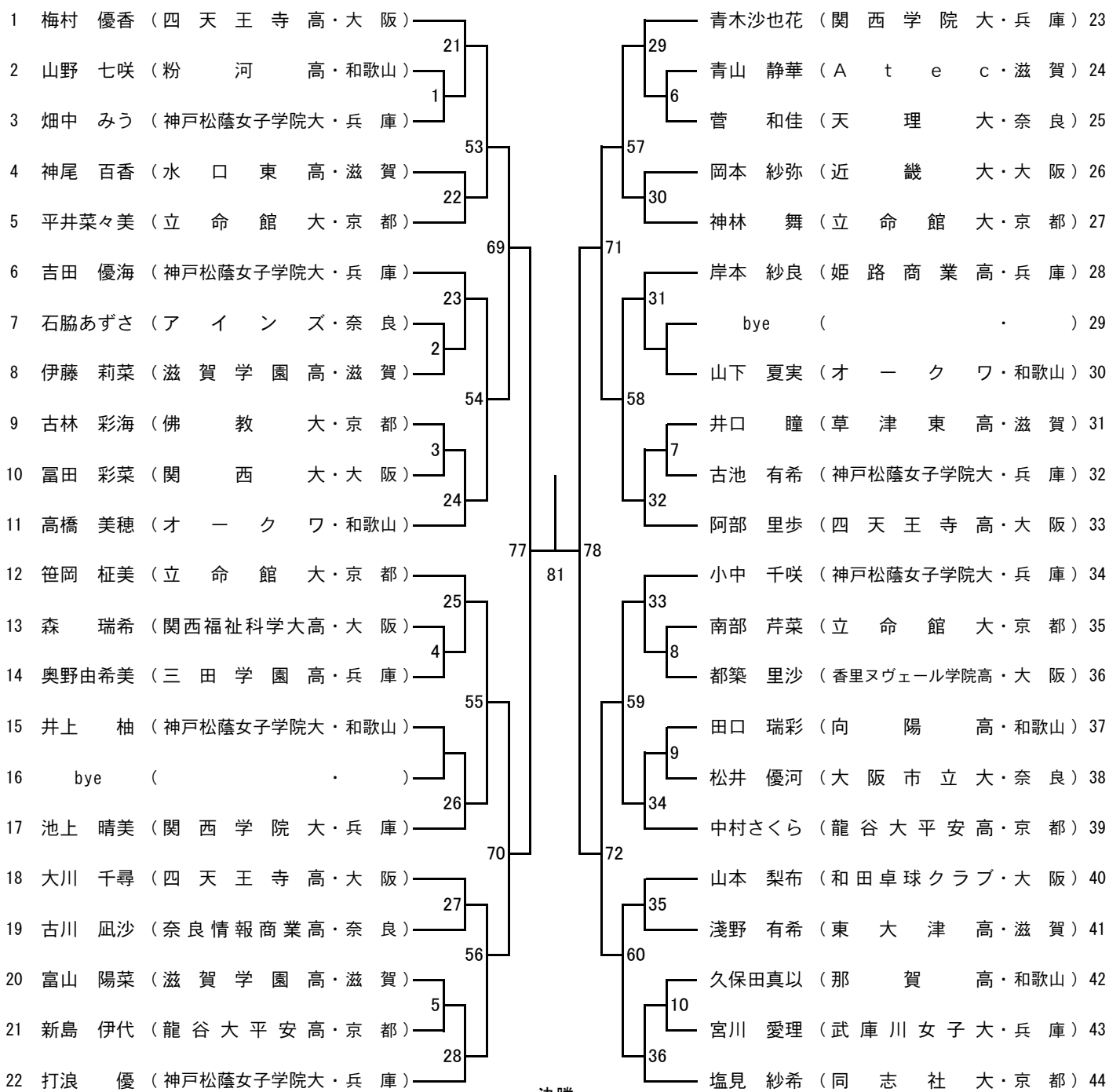
—

( . )

## ジュニア男子(その2) (JM)



# 一般女子(その1) (WS)



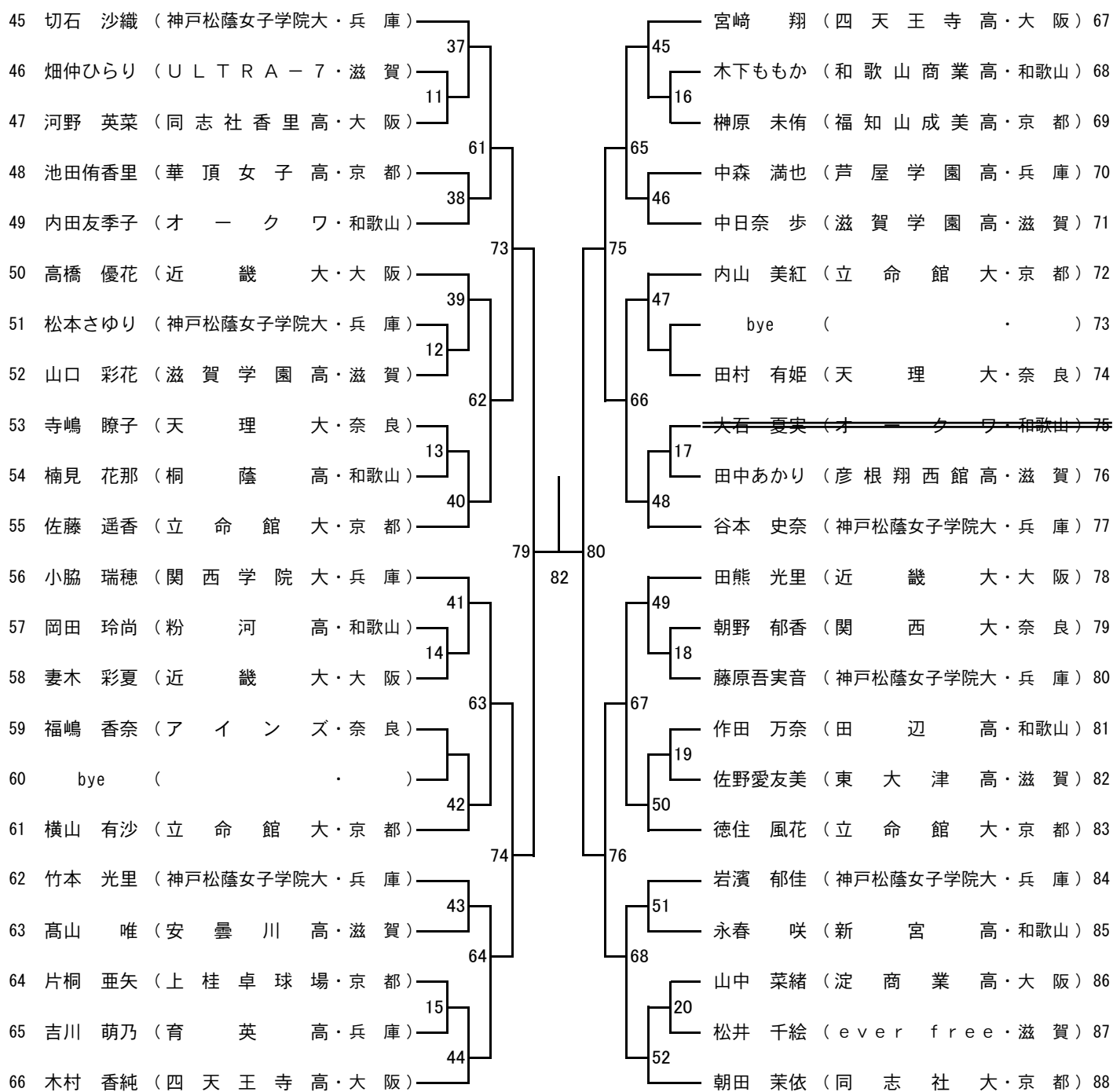
決勝  
83

( . )

—

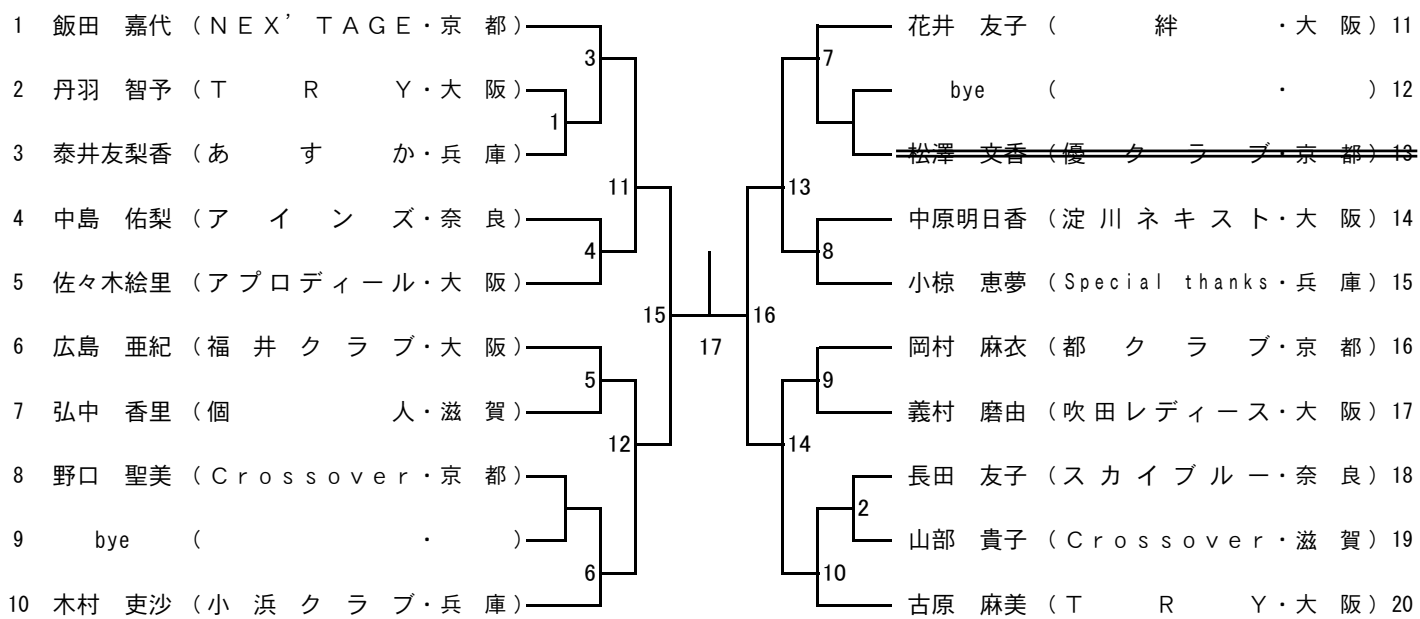
( . )

## 一般女子(その2) (WS)

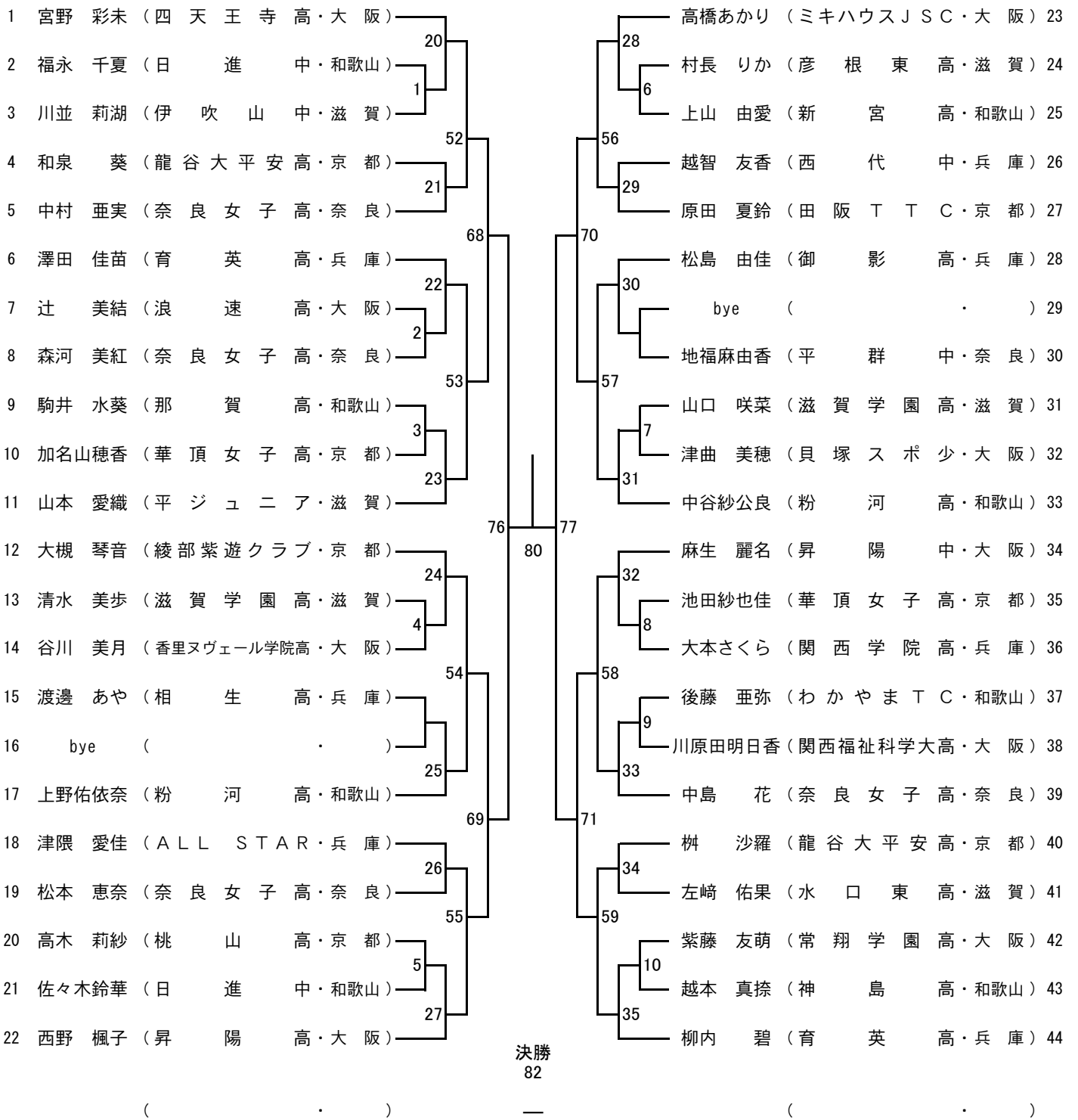




# 女子サーティ (30W)



# ジュニア女子(その1) (JW)



## ジュニア女子(その2) (JW)

