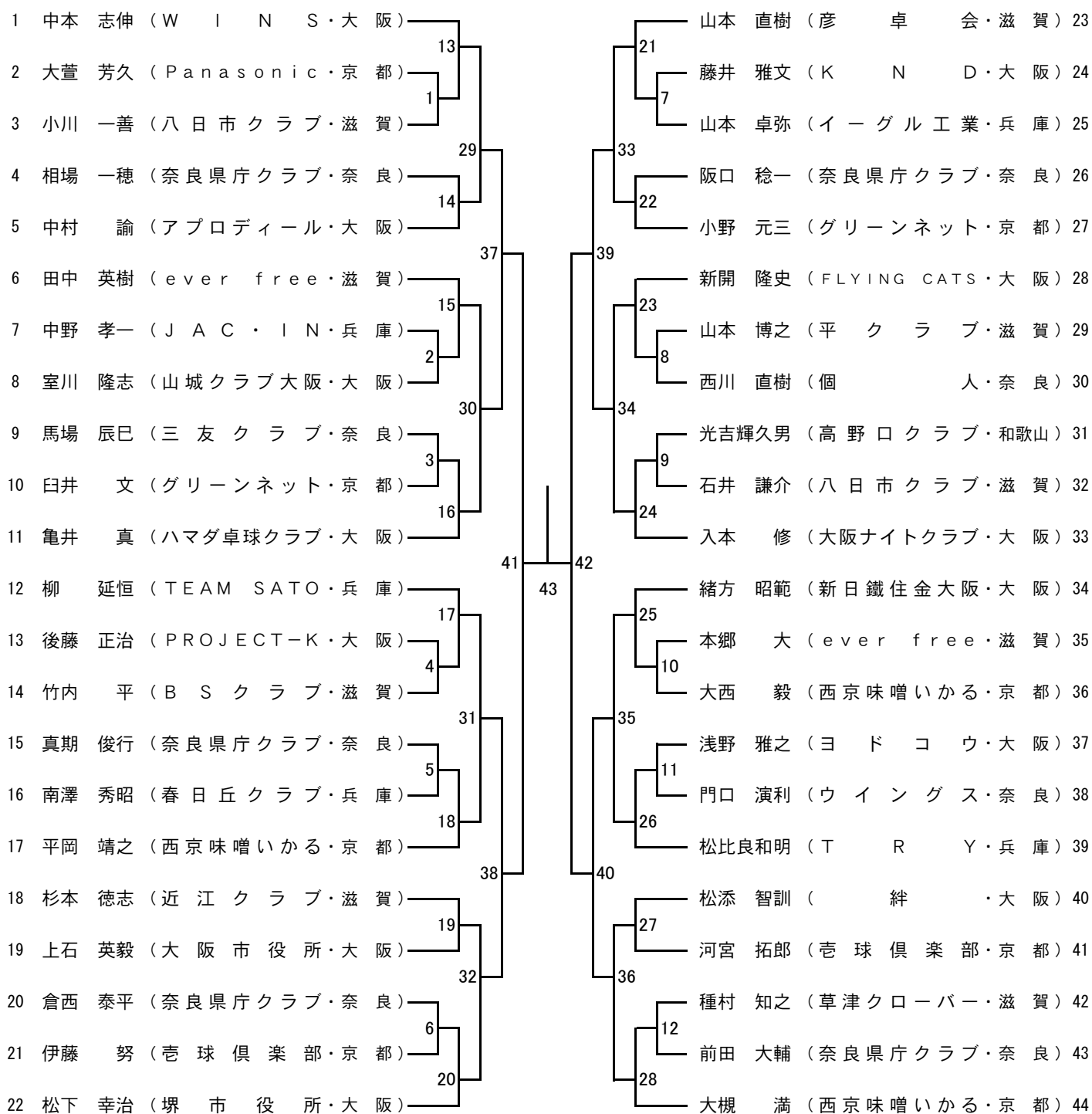


第56回 近畿卓球選手権和歌山大会 第2日目 9月23日(土) タイムテーブル

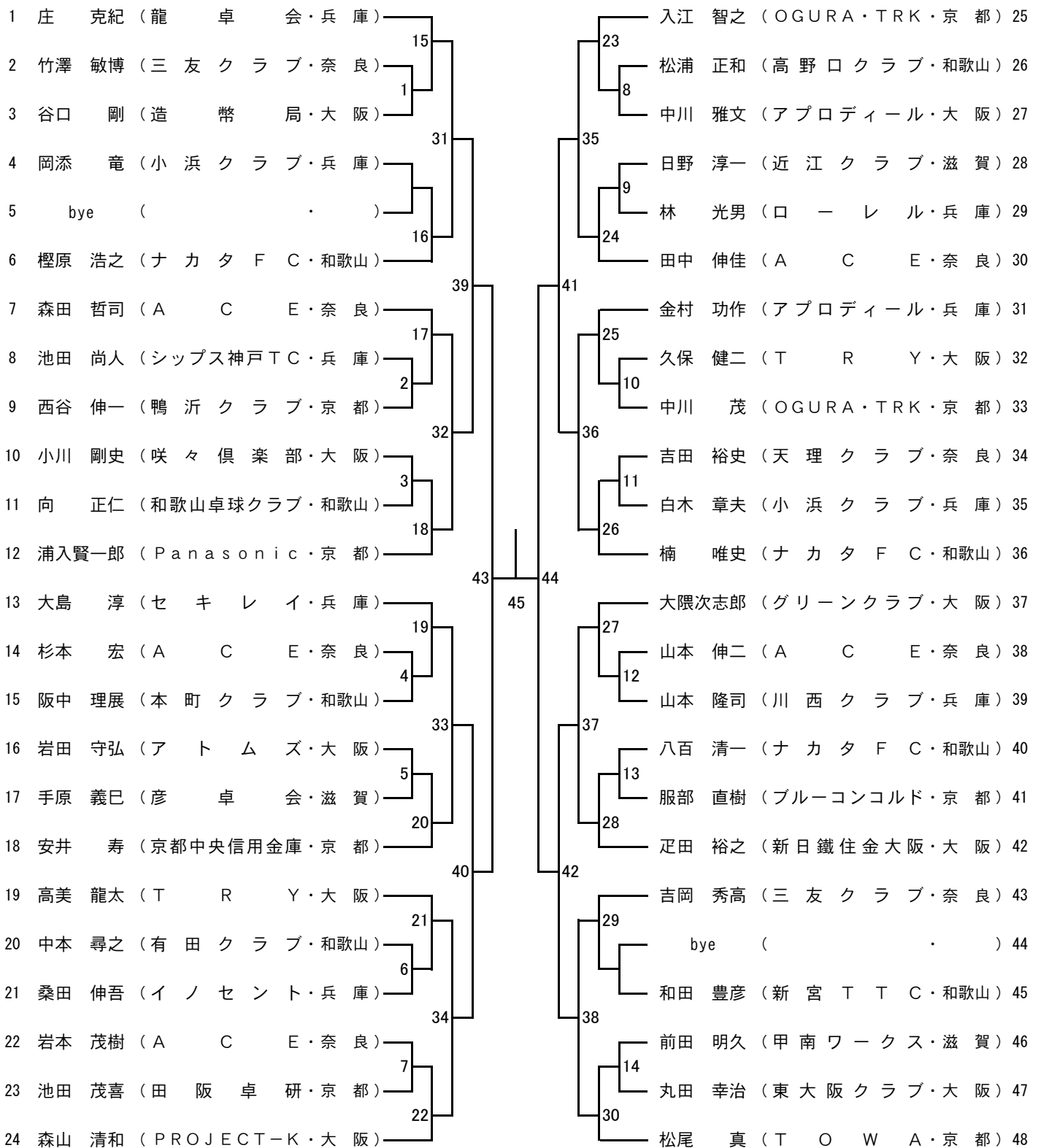
9:30	コート	10:00	10:25	10:50	11:15	11:40	12:05	12:30	12:55	13:20	13:45	14:10	14:35	15:00	15:25	15:50	コート
開 会 式	1	40W 1	40W 3	40W 5	40W 7	40W 9	40W 11	40W 13	40W 15	40W 17	40W 19	40W 21	40W 決				1
	2	40W 2	40W 4	40W 6	40W 8	40W 10	40W 12	40W 14	40W 16	40W 18	40W 20	40W 22					2
	3	40M 1	40M 5	40M 9	40M 13	40M 17	40M 21	40M 25	40M 29	40M 33	40M 37						3
	4	40M 2	40M 6	40M 10	40M 14	40M 18	40M 22	40M 26	40M 30	40M 34	40M 38	40M 41	40M 決				4
	5	40M 3	40M 7	40M 11	40M 15	40M 19	40M 23	40M 27	40M 31	40M 35	40M 39	40M 42					5
	6	40M 4	40M 8	40M 12	40M 16	40M 20	40M 24	40M 28	40M 32	40M 36	40M 40						6
	7	KW 1	KW 6	KW 11	KW 16	KW 21	KW 26	KW 31	KW 36	KW 41	KW 46	KW 49					7
	8	KW 2	KW 7	KW 12	KW 17	KW 22	KW 27	KW 32	KW 37	KW 42	KW 47	KW 50	KW 53	KW 決			8
	9	KW 3	KW 8	KW 13	KW 18	KW 23	KW 28	KW 33	KW 38	KW 43	KW 48	KW 51	KW 54				9
	10	KW 4	KW 9	KW 14	KW 19	KW 24	KW 29	KW 34	KW 39	KW 44		KW 52					10
	11	KW 5	KW 10	KW 15	KW 20	KW 25	KW 30	KW 35	KW 40	KW 45							11
	12	CM 1	CM 5	CM 9	CM 13	CM 17	CM 21	CM 25	CM 29	CM 33	CM 37	CM 42					12
	13	CM 2	CM 6	CM 10	CM 14	CM 18	CM 22	CM 26	CM 30	CM 34	CM 38	CM 43	CM 46	CM 決			13
	14	CM 3	CM 7	CM 11	CM 15	CM 19	CM 23	CM 27	CM 31	CM 35	CM 39	CM 44	CM 47				14
	15	CM 4	CM 8	CM 12	CM 16	CM 20	CM 24	CM 28	CM 32	CM 36	CM 40	CM 45					15
	16	HM 1	HM 6	HM 11	HM 16	HM 21	HM 26	HM 31	HM 36	HM 41	CM 41	HM 49					16
	17	HM 2	HM 7	HM 12	HM 17	HM 22	HM 27	HM 32	HM 37	HM 42		HM 50	HM 53	HM 決			17
	18	HM 3	HM 8	HM 13	HM 18	HM 23	HM 28	HM 33	HM 38	HM 43	HM 46	HM 51	HM 54				18
	19	HM 4	HM 9	HM 14	HM 19	HM 24	HM 29	HM 34	HM 39	HM 44	HM 47	HM 52					19
	20	HM 5	HM 10	HM 15	HM 20	HM 25	HM 30	HM 35	HM 40	HM 45	HM 48						20
	21	KM 1	KM 7	KM 13	KM 19	KM 25	KM 31	KM 37	KM 43	KM 50							21
	22	KM 2	KM 8	KM 14	KM 20	KM 26	KM 32	KM 38	KM 44	KM 51	KM 54	KM 決					22
	23	KM 3	KM 9	KM 15	KM 21	KM 27	KM 33	KM 39	KM 45	KM 52	KM 55						23
	24	KM 4	KM 10	KM 16	KM 22	KM 28	KM 34	KM 40	KM 46	KM 53							24
	25	KM 5	KM 11	KM 17	KM 23	KM 29	KM 35	KM 41	KM 47								25
	26	KM 6	KM 12	KM 18	KM 24	KM 30	KM 36	KM 42	KM 48								26
	27	HW 1	HW 5	HW 9	HW 13	HW 17	HW 21	HW 25	KM 49	HW 33	HW 37	HW 41	HW 44				27
	28	HW 2	HW 6	HW 10	HW 14	HW 18	HW 22	HW 26	HW 29	HW 34	HW 38	HW 42	HW 45	HW 48	HW 決		28
	29	HW 3	HW 7	HW 11	HW 15	HW 19	HW 23	HW 27	HW 30	HW 35	HW 39	HW 43	HW 46	HW 49			29
	30	HW 4	HW 8	HW 12	HW 16	HW 20	HW 24	HW 28	HW 31	HW 36	HW 40		HW 47				30
	31	50W 1	50W 3	50W 5	50W 7	50W 9	50W 11	50W 13	HW 32	50W 16	50W 18	50W 20	50W 決				31
	32	50W 2	50W 4	50W 6	50W 8	50W 10	50W 12	50W 14	50W 15	50W 17	50W 19	50W 21					32
	33	50M 1	50M 5	50M 9	50M 13	50M 17	50M 21	50M 25	50M 29	50M 33	50M 37	50M 39					33
	34	50M 2	50M 6	50M 10	50M 14	50M 18	50M 22	50M 26	50M 30	50M 34	50M 38	50M 40	50M 43	50M 決			34
	35	50M 3	50M 7	50M 11	50M 15	50M 19	50M 23	50M 27	50M 31	50M 35		50M 41	50M 44				35
	36	50M 4	50M 8	50M 12	50M 16	50M 20	50M 24	50M 28	50M 32	50M 36		50M 42					36
	37	CW 1	CW 5	CW 9	CW 13	CW 17	CW 21	CW 25	CW 29	CW 33	CW 37						37
	38	CW 2	CW 6	CW 10	CW 14	CW 18	CW 22	CW 26	CW 30	CW 34	CW 38	CW 41	CW 決				38
	39	CW 3	CW 7	CW 11	CW 15	CW 19	CW 23	CW 27	CW 31	CW 35	CW 39	CW 42					39
	40	CW 4	CW 8	CW 12	CW 16	CW 20	CW 24	CW 28	CW 32	CW 36	CW 40						40
	コート	10:00	10:25	10:50	11:15	11:40	12:05	12:30	12:55	13:20	13:45	14:10	14:35	15:00	15:25	15:50	コート

40M フォーティ男子 50M フィフティ男子 KM カデット男子 HM ホープス男子 CM カブ男子
 40W フォーティ女子 50W フィフティ女子 KW カデット女子 HW ホープス女子 CW カブ女子

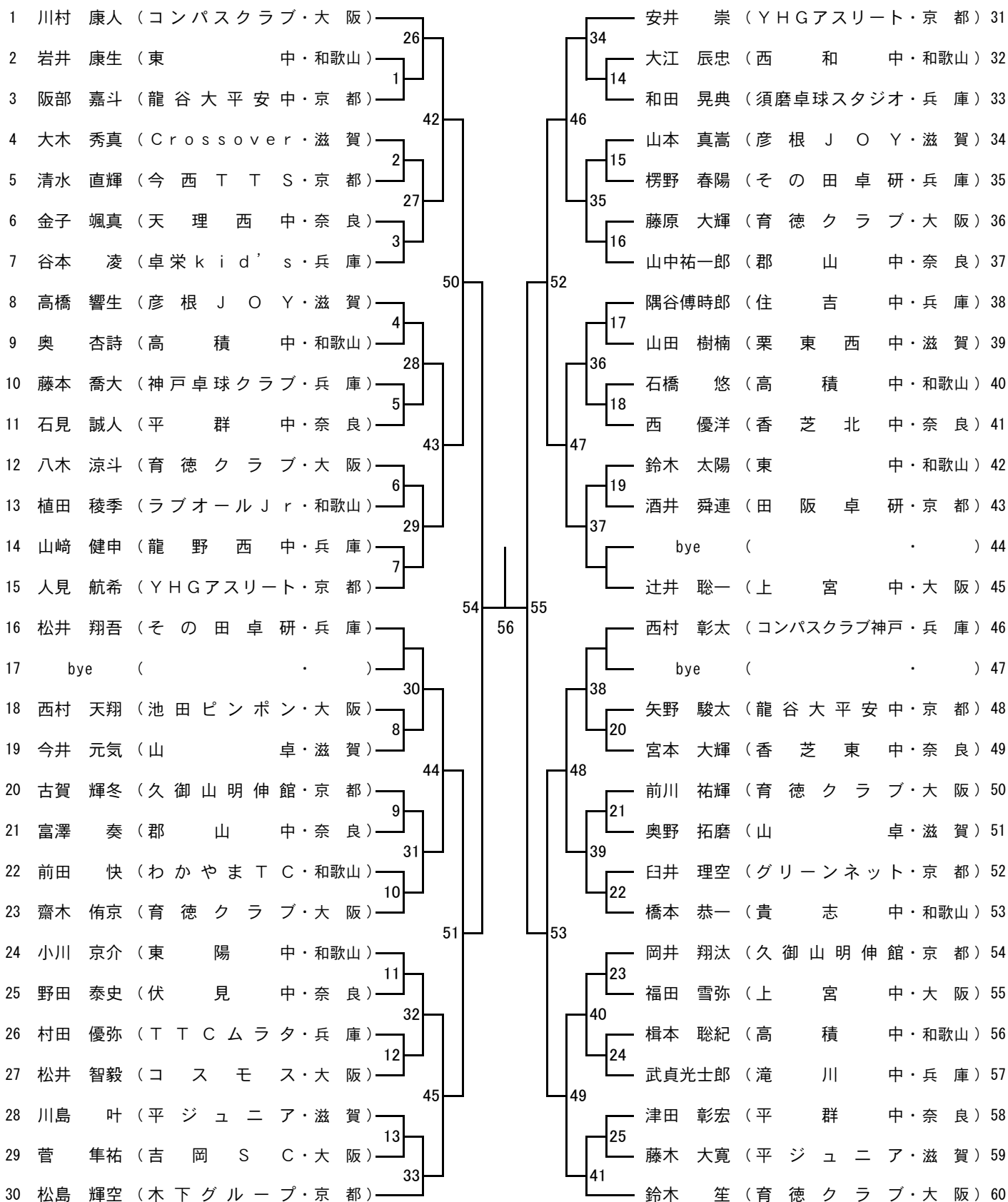
男子フォーティ（40M）



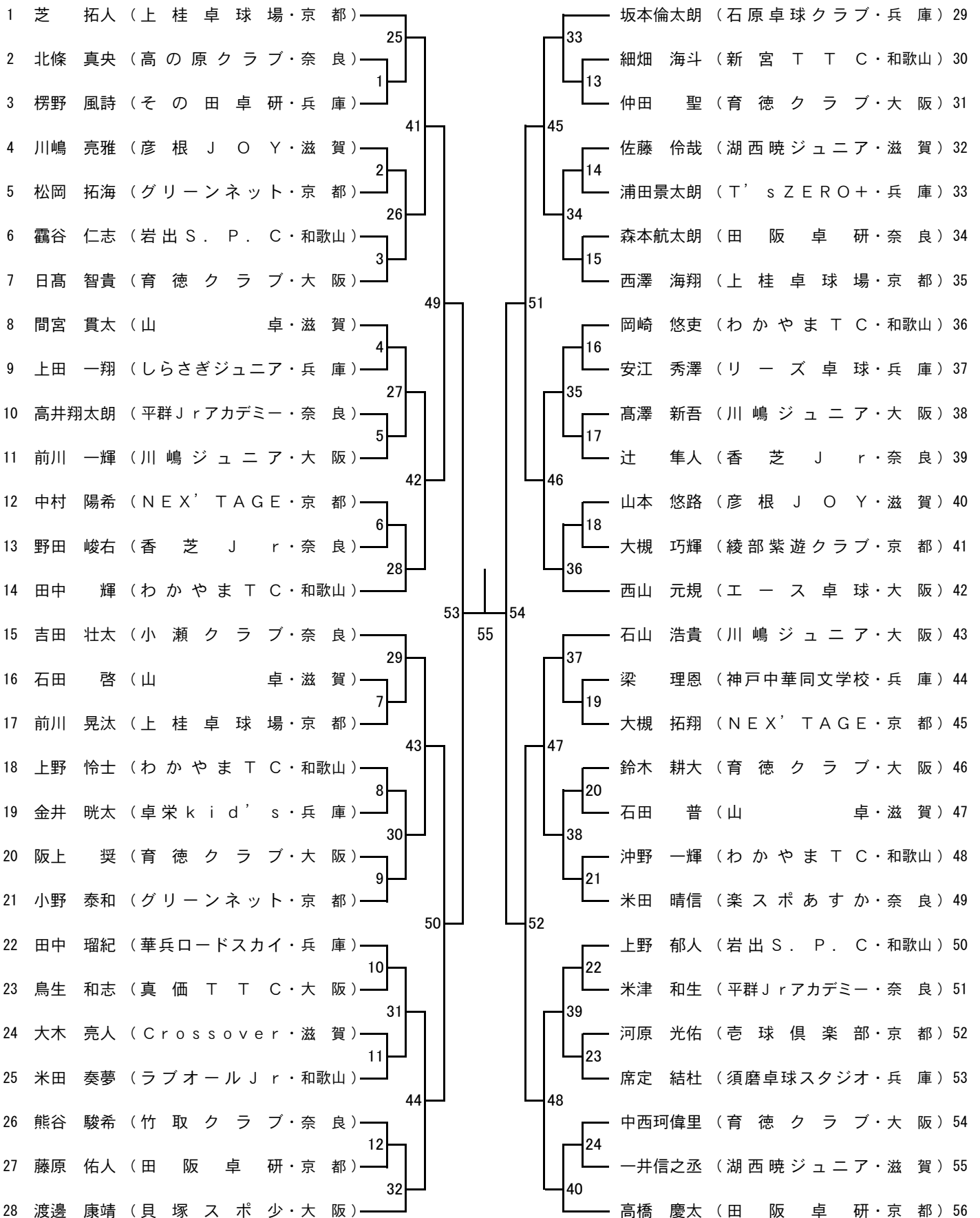
男子フィフティ (50M)



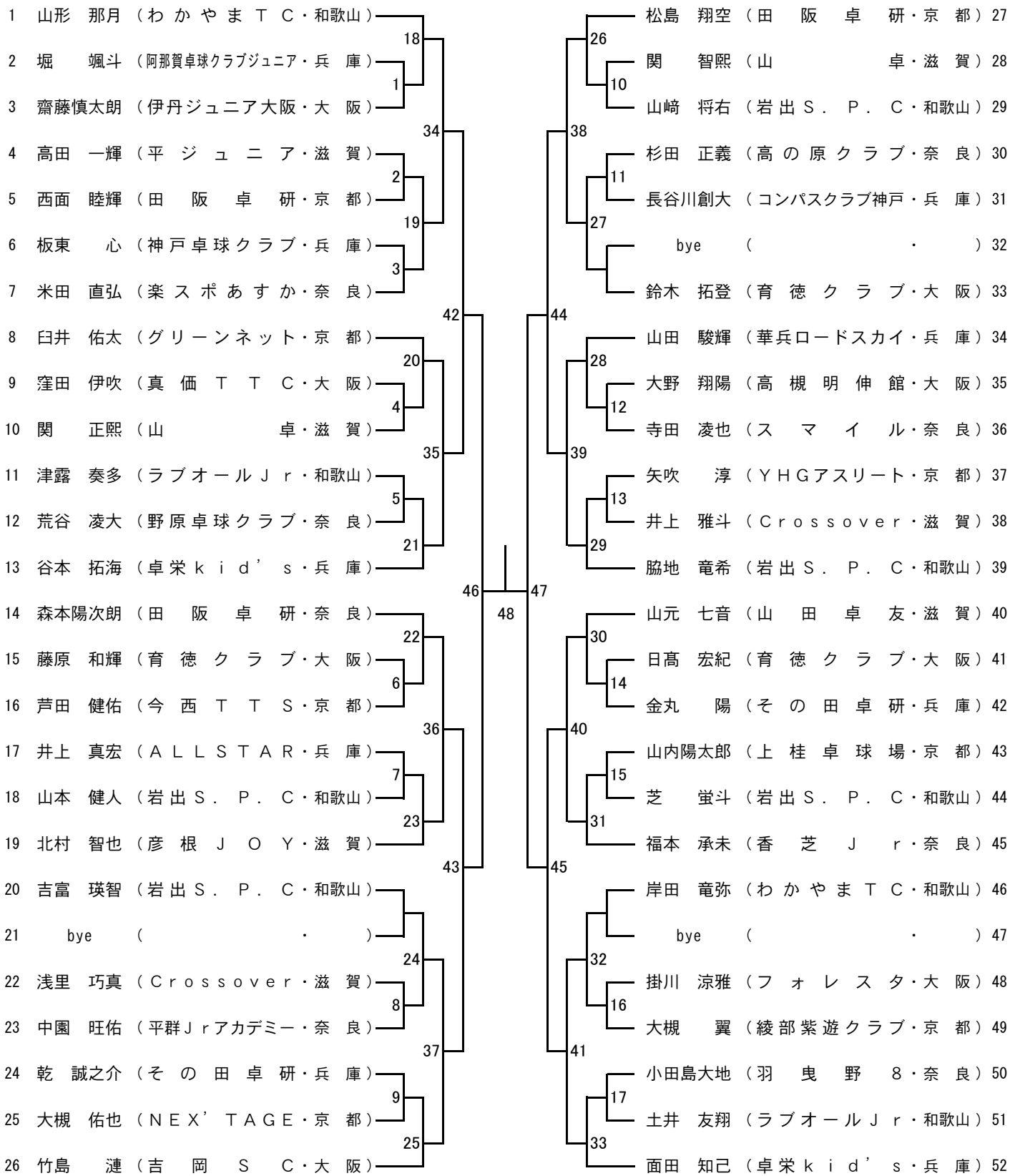
カデット男子 (KM)



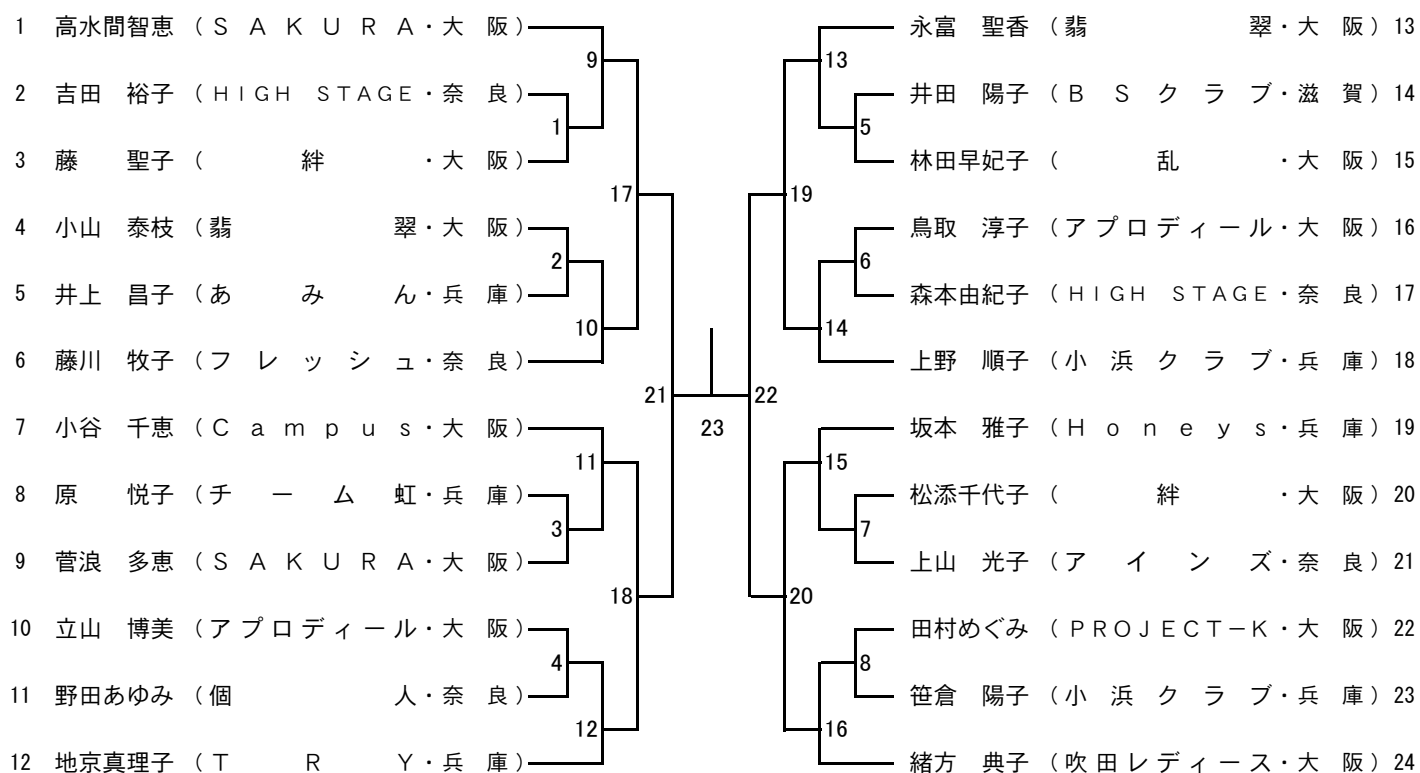
ホープス男子 (HM)



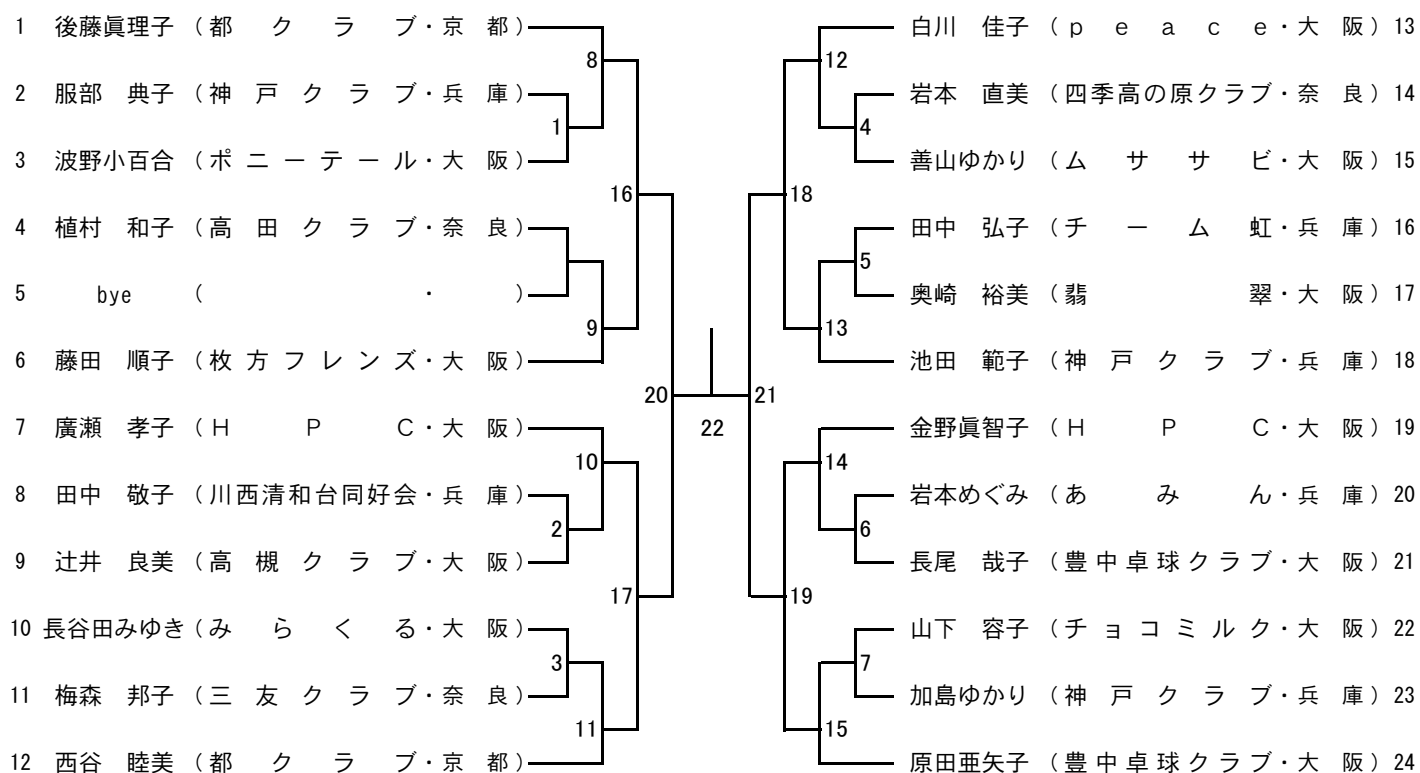
カブ男子 (CM)



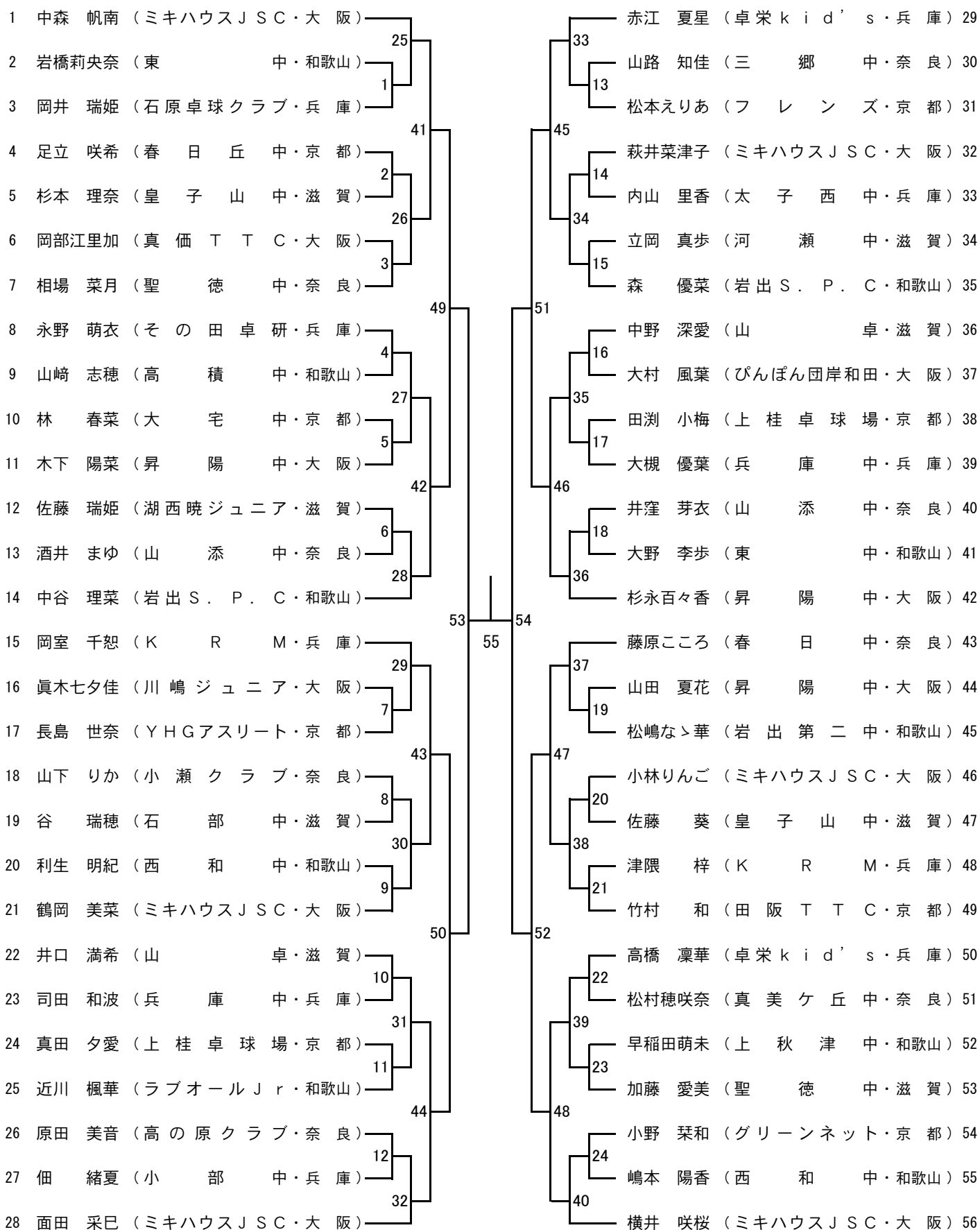
女子フォーティ（40W）



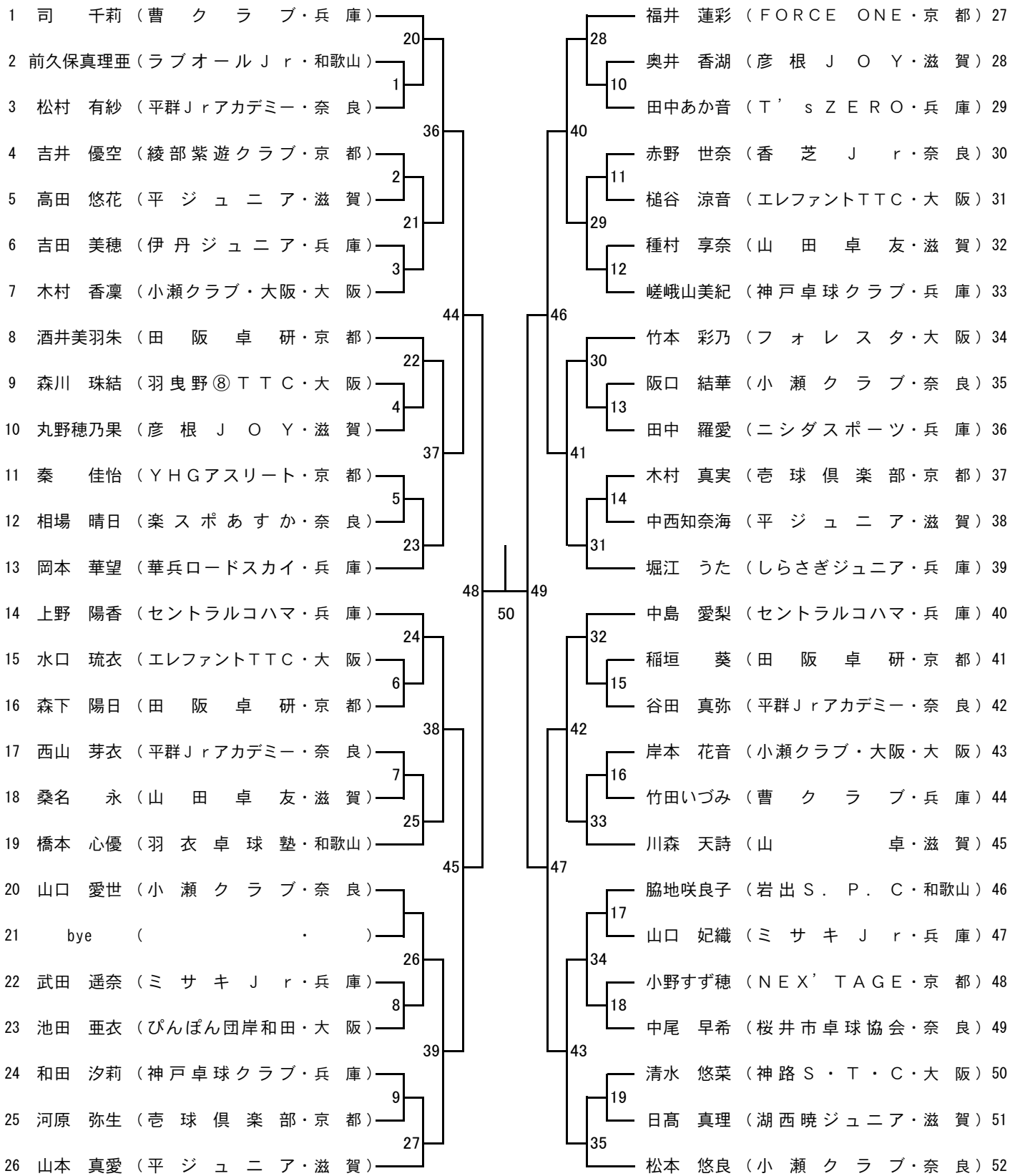
女子フィフティ (50W)



カデット女子 (KW)



ホープス女子 (HW)



カブ女子 (CW)

