

記 録

平成28年度 近畿卓球選手権大会
平成28年9月17日～9月19日
草津市総合体育館

一般男子

一般女子

準々決勝

今西 健太郎 (京都) (日本新薬)	3	11 - 8 7 - 11 11 - 7 11 - 8 -	1	松田 幸大 (学連) (関西学院大学)
足立原 陸 (京都) (龍谷大平安高校)	3	11 - 9 10 - 12 11 - 9 11 - 4 -	1	小泉 勇貴 (京都) (京都産業大学)
小坂 紘平 (兵庫) (関西学院大学)	3	11 - 8 11 - 9 12 - 10 - -	0	上條 晃希 (学連) (立命館大学)
呉 坤 (学連) (大阪経済法科大学)	3	11 - 8 14 - 12 11 - 6 - -	0	木村 勇介 (京都) (立命館大学)

準々決勝

切石 沙織 (兵庫) (神戸松蔭女子学院大学)	3	12 - 10 8 - 11 12 - 10 11 - 7 -	1	木村 香純 (大阪) (四天王寺高校)
朝田 茉依 (学連) (同志社大学)	3	3 - 11 11 - 7 11 - 3 11 - 9 -	1	出雲 美空 (大阪) (ミキハウスJSC)
塩見 紗希 (大阪) (四天王寺高校)	3	11 - 8 11 - 9 11 - 8 - -	0	田中 遥子 (兵庫) (関西学院大学)
梅村 優香 (大阪) (四天王寺高校)	3	10 - 12 11 - 5 11 - 2 11 - 5 -	1	青木 沙也花 (兵庫) (関西学院大学)

準決勝

今西 健太郎 (京都) (日本新薬)	3	4 - 11 5 - 11 11 - 7 11 - 5 14 - 12	2	足立原 陸 (京都) (龍谷大平安高校)
呉 坤 (学連) (大阪経済法科大学)	3	11 - 4 9 - 11 11 - 6 11 - 6 -	1	小坂 紘平 (兵庫) (関西学院大学)

準決勝

朝田 茉依 (学連) (同志社大学)	3	11 - 3 14 - 16 11 - 4 11 - 9 -	1	切石 沙織 (兵庫) (神戸松蔭女子学院大学)
梅村 優香 (大阪) (四天王寺高校)	3	11 - 8 11 - 8 11 - 7 - -	0	塩見 紗希 (大阪) (四天王寺高校)

決勝

呉 坤 (学連) (大阪経済法科大学)	3	11 - 7 11 - 3 11 - 4 - -	0	今西 健太郎 (京都) (日本新薬)
-------------------------------	---	--------------------------------------	---	------------------------------

決勝

梅村 優香 (大阪) (四天王寺高校)	3	11 - 7 9 - 11 12 - 14 11 - 7 11 - 7	2	朝田 茉依 (学連) (同志社大学)
-------------------------------	---	---	---	------------------------------

記 録

平成28年度 近畿卓球選手権大会
平成28年9月17日～9月19日
草津市総合体育館

男子サーティ

女子サーティ

準々決勝

準々決勝

藤森 勇貴 (兵庫) <small>(ALL STAR & ふじもりTTC)</small>	3	11 - 4 13 - 11 11 - 8 - -	0	霜藤 文哉 (兵庫) <small>(シグナル)</small>
矢野 勇作 (大阪) <small>(新日鐵住金大阪)</small>	3	13 - 11 11 - 4 16 - 14 - -	0	栗林 裕司 (兵庫) <small>(三村TTC)</small>
立松 圭祐 (兵庫) <small>(立松卓球スクール)</small>	3	11 - 4 11 - 4 12 - 10 - -	0	山下 大輔 (大阪) <small>(WINS)</small>
武藤 智史 (兵庫) <small>(立松卓球スクール)</small>	3	11 - 13 11 - 8 11 - 9 11 - 2 -	1	勝 健真 (奈良) <small>(WINS)</small>

古原 麻美 (大阪) <small>(TRY)</small>	3	11 - 6 11 - 9 9 - 11 11 - 9 -	1	藤川 牧子 (奈良) <small>(フレッシュ)</small>
木村 吏沙 (兵庫) <small>(小浜クラブ)</small>	3	11 - 9 11 - 3 11 - 5 - -	0	花井 友子 (大阪) <small>(絆)</small>
飯田 嘉代 (京都) <small>(NEX'TAGE)</small>	3	11 - 2 11 - 13 11 - 5 11 - 9 -	1	広島 亜紀 (大阪) <small>(福井クラブ)</small>
永富 聖香 (大阪) <small>(翡翠)</small>	3	12 - 10 11 - 1 6 - 11 11 - 6 -	1	佐々木 絵里 (大阪) <small>(アプロテイル)</small>

準決勝

準決勝

藤森 勇貴 (兵庫) <small>(ALL STAR & ふじもりTTC)</small>	3	10 - 12 11 - 4 11 - 8 11 - 8 -	1	矢野 勇作 (大阪) <small>(新日鐵住金大阪)</small>
立松 圭祐 (兵庫) <small>(立松卓球スクール)</small>	3	7 - 11 11 - 9 11 - 6 11 - 7 -	1	武藤 智史 (兵庫) <small>(立松卓球スクール)</small>

古原 麻美 (大阪) <small>(TRY)</small>	3	11 - 9 8 - 11 11 - 7 11 - 9 -	1	木村 吏沙 (兵庫) <small>(小浜クラブ)</small>
飯田 嘉代 (京都) <small>(NEX'TAGE)</small>	3	11 - 2 14 - 12 11 - 4 - -	0	永富 聖香 (大阪) <small>(翡翠)</small>

決勝

決勝

藤森 勇貴 (兵庫) <small>(ALL STAR & ふじもりTTC)</small>	3	8 - 11 11 - 9 11 - 9 11 - 8 -	1	立松 圭祐 (兵庫) <small>(立松卓球スクール)</small>
--	---	---	---	--

飯田 嘉代 (京都) <small>(NEX'TAGE)</small>	3	11 - 5 11 - 9 8 - 11 11 - 2 -	1	古原 麻美 (大阪) <small>(TRY)</small>
--	---	---	---	---------------------------------------

記 録

平成28年度 近畿卓球選手権大会
平成28年9月17日～9月19日
草津市総合体育館

男子フォーティ

女子フォーティ

準々決勝

準々決勝

松下 幸治 (大阪) (堺市役所)	3	11 - 2 11 - 9 11 - 2 - -	0	山本 直樹 (滋賀) (彦卓会)
大槻 満 (京都) (西京味噌いかる)	3	11 - 8 11 - 7 6 - 11 11 - 9 -	1	亀井 真 (大阪) (ハマダ卓球クラブ)
延地 栄治 (兵庫) (小浜クラブ)	3	11 - 9 11 - 8 6 - 11 5 - 11 11 - 9	2	入本 修 (大阪) (大阪ナイトクラブ)
中本 志伸 (大阪) (WINS)	3	11 - 0 14 - 16 13 - 11 11 - 2 -	1	迫田 正実 (和歌山) (KND)

高水間 智恵 (大阪) (SAKURA)	3	8 - 11 11 - 6 8 - 11 11 - 7 12 - 10	2	松本 由香 (兵庫) (神戸フレンズ)
地京 真理子 (兵庫) (TRY)	3	14 - 12 11 - 2 11 - 6 - -	0	小谷 千恵 (大阪) (Campus)
福井 裕子 (京都) (京都中央信用金庫)	3	11 - 9 11 - 9 15 - 13 - -	0	坂本 雅子 (兵庫) (Honeys)
緒方 典子 (大阪) (吹田レディース)	3	3 - 11 11 - 3 11 - 13 12 - 10 11 - 7	2	上野 順子 (兵庫) (小浜クラブ)

準決勝

準決勝

大槻 満 (京都) (西京味噌いかる)	3	11 - 7 8 - 11 9 - 11 11 - 8 11 - 6	2	松下 幸治 (大阪) (堺市役所)
中本 志伸 (大阪) (WINS)	3	11 - 4 11 - 9 5 - 11 11 - 7 -	1	延地 栄治 (兵庫) (小浜クラブ)

高水間 智恵 (大阪) (SAKURA)	3	11 - 3 11 - 8 11 - 3 - -	0	地京 真理子 (兵庫) (TRY)
緒方 典子 (大阪) (吹田レディース)	3	12 - 10 10 - 12 14 - 12 11 - 6 -	1	福井 裕子 (京都) (京都中央信用金庫)

決勝

決勝

中本 志伸 (大阪) (WINS)	3	9 - 11 11 - 8 11 - 9 9 - 11 11 - 8	2	大槻 満 (京都) (西京味噌いかる)
-------------------------	---	--	---	---------------------------

高水間 智恵 (大阪) (SAKURA)	3	8 - 11 11 - 7 11 - 8 11 - 8 -	1	緒方 典子 (大阪) (吹田レディース)
----------------------------	---	---	---	----------------------------

記 録

平成28年度 近畿卓球選手権大会
平成28年9月17日～9月19日
草津市総合体育館

男子フィフティ

女子フィフティ

準々決勝

準々決勝

庄 克紀 (兵庫) (龍卓会)	3	15 - 13 4 - 11 11 - 7 12 - 10 -	1	大隈 次志郎 (大阪) (グリーンクラブ)
入江 智之 (京都) (田阪卓研)		11 - 9 13 - 11 ケン - -		檜支 克己 (大阪) (TRY)
森山 清和 (大阪) (PROJECT-K)	3	12 - 10 6 - 11 11 - 4 11 - 13 14 - 12	2	浦入 賢一郎 (京都) (Panasonic)
松尾 真 (京都) (OGURA・TRK)		11 - 9 11 - 9 4 - 2 ケン -		楠 唯史 (和歌山) (ナカタFC)

西谷 睦美 (京都) (都クラブ)	3	11 - 13 13 - 15 12 - 10 11 - 7 11 - 7	2	藤田 順子 (大阪) (枚方フレンズ)
原田 亜矢子 (大阪) (豊中卓球クラブ)	3	11 - 6 11 - 5 5 - 11 11 - 6 -	1	池田 範子 (兵庫) (神戸クラブ)
後藤 真理子 (京都) (都クラブ)	3	8 - 11 6 - 11 11 - 8 11 - 8 11 - 9	2	廣瀬 孝子 (大阪) (HPC)
白川 佳子 (大阪) (peace)	3	12 - 10 12 - 14 11 - 6 11 - 13 11 - 5	2	黒田 恵美子 (京都) (西京卓研)

準決勝

準決勝

庄 克紀 (兵庫) (龍卓会)	3	7 - 11 11 - 5 11 - 5 11 - 8 -	1	入江 智之 (京都) (田阪卓研)
松尾 真 (京都) (OGURA・TRK)	3	7 - 11 11 - 8 11 - 9 9 - 11 11 - 6	2	森山 清和 (大阪) (PROJECT-K)

原田 亜矢子 (大阪) (豊中卓球クラブ)	3	9 - 11 13 - 11 11 - 6 11 - 4 -	1	西谷 睦美 (京都) (都クラブ)
後藤 真理子 (京都) (都クラブ)	3	11 - 7 11 - 8 7 - 11 11 - 8 -	1	白川 佳子 (大阪) (peace)

決勝

決勝

庄 克紀 (兵庫) (龍卓会)	3	11 - 6 6 - 11 11 - 8 11 - 9 -	1	松尾 真 (京都) (OGURA・TRK)
-----------------------	---	---	---	-----------------------------

後藤 真理子 (京都) (都クラブ)	3	12 - 10 11 - 8 8 - 11 11 - 6 -	1	原田 亜矢子 (大阪) (豊中卓球クラブ)
--------------------------	---	--	---	-----------------------------

記 録

平成28年度 近畿卓球選手権大会
平成28年9月17日～9月19日
草津市総合体育館

男子ローシックスティ

女子ローシックスティ

準々決勝

北川 達男 <small>(滋賀) (彦卓会)</small>	3	11 - 7 11 - 3 7 - 11 5 - 11 12 - 10	2	斉藤 省三 <small>(大阪) (グリーンクラブ)</small>
塩谷 全徳 <small>(和歌山) (グリーンクラブ)</small>	3	10 - 12 9 - 11 11 - 8 11 - 8 11 - 7	2	蒔田 博道 <small>(兵庫) (川西クラブ)</small>
白川 泰徳 <small>(大阪) (清友クラブ)</small>	3	11 - 5 11 - 8 11 - 9 - -	0	井上 徳彦 <small>(京都) (鴨沂クラブ)</small>
杉原 光治 <small>(大阪) (笑福)</small>	3	11 - 2 3 - 11 8 - 11 11 - 7 12 - 10	2	平野 泰幸 <small>(滋賀) (甲賀卓友会)</small>

準々決勝

小鷹 春代 <small>(兵庫) (伊卓連)</small>	3	7 - 11 11 - 5 11 - 7 11 - 9 -	1	南部 節子 <small>(奈良) (四季高の原クラブ)</small>
有田 廣美 <small>(大阪) (竹の子枚方クラブ)</small>	3	11 - 8 11 - 7 11 - 8 - -	0	古川 直美 <small>(大阪) (happy)</small>
片岡 年子 <small>(大阪) (みらくる)</small>	3	12 - 10 11 - 8 11 - 9 - -	0	藏園 久美子 <small>(兵庫) (甲子園クラブ)</small>
富永 純江 <small>(大阪) (かがやき21)</small>	3	16 - 14 4 - 11 11 - 9 11 - 8 -	1	山村 泰子 <small>(大阪) (こあら〜ず)</small>

準決勝

塩谷 全徳 <small>(和歌山) (グリーンクラブ)</small>	3	11 - 8 11 - 7 7 - 11 11 - 3 -	1	杉原 光治 <small>(大阪) (笑福)</small>
白川 泰徳 <small>(大阪) (清友クラブ)</small>	3	11 - 7 11 - 3 7 - 11 11 - 4 -	1	北川 達男 <small>(滋賀) (彦卓会)</small>

準決勝

有田 廣美 <small>(大阪) (竹の子枚方クラブ)</small>	3	11 - 7 11 - 8 11 - 4 - -	0	小鷹 春代 <small>(兵庫) (伊卓連)</small>
片岡 年子 <small>(大阪) (みらくる)</small>	3	11 - 9 11 - 8 9 - 11 11 - 6 -	1	富永 純江 <small>(大阪) (かがやき21)</small>

決勝

白川 泰徳 <small>(大阪) (清友クラブ)</small>	3	11 - 5 11 - 6 11 - 4 - -	0	塩谷 全徳 <small>(和歌山) (グリーンクラブ)</small>
--	---	--------------------------------------	---	---

決勝

有田 廣美 <small>(大阪) (竹の子枚方クラブ)</small>	3	11 - 6 11 - 8 11 - 6 - -	0	片岡 年子 <small>(大阪) (みらくる)</small>
---	---	--------------------------------------	---	---

記 録

平成28年度 近畿卓球選手権大会
平成28年9月17日～9月19日
草津市総合体育館

男子ハイシックスティ

女子ハイシックスティ

準々決勝

大下本 光雄 (兵庫) (神戸製鋼高砂)	3	11 - 7 6 - 11 11 - 5 11 - 9 -	1	吉田 実 (大阪) (グリーンクラブ)
カ石 泰光 (大阪) (明日香)	3	6 - 11 11 - 8 12 - 10 11 - 7 -	1	平野 貞夫 (兵庫) (兵庫ベテラン会)
浜田 和利 (大阪) (桃園クラブ)	3	11 - 6 6 - 11 11 - 6 7 - 11 11 - 8	2	山本 典昭 (兵庫) (兵庫ベテラン会)
新田 耕造 (兵庫) (兵庫ベテラン会)	3	11 - 9 11 - 9 5 - 11 11 - 6 -	1	富沢 健次 (大阪) (清友クラブ)

準々決勝

根来 ひとみ (兵庫) (あすか)	3	11 - 5 11 - 2 13 - 11 - -	0	古江 恵美子 (兵庫) (Be-1スピリット)
佐久間 優子 (大阪) (みらくる)	3	11 - 7 11 - 6 12 - 10 - -	0	酒井 佳子 (兵庫) (卓愛フレッシュ)
古味 真知子 (滋賀) (湖西卓研)	3	11 - 8 5 - 11 11 - 7 11 - 7 -	1	橋村 三枝 (兵庫) (エル・プロGRESS)
佐藤 美千恵 (兵庫) (神戸フレンズ)	3	11 - 6 6 - 11 11 - 6 4 - 11 11 - 4	2	石井 久恵 (大阪) (ハミング)

準決勝

大下本 光雄 (兵庫) (神戸製鋼高砂)	3	9 - 11 11 - 6 12 - 10 11 - 4 -	1	カ石 泰光 (大阪) (明日香)
新田 耕造 (兵庫) (兵庫ベテラン会)	3	12 - 10 8 - 11 11 - 6 10 - 12 11 - 4	2	浜田 和利 (大阪) (桃園クラブ)

準決勝

佐久間 優子 (大阪) (みらくる)	3	5 - 11 11 - 6 11 - 6 11 - 6 -	1	根来 ひとみ (兵庫) (あすか)
古味 真知子 (滋賀) (湖西卓研)	3	11 - 9 11 - 6 5 - 11 5 - 11 11 - 7	2	佐藤 美千恵 (兵庫) (神戸フレンズ)

決勝

新田 耕造 (兵庫) (兵庫ベテラン会)	3	11 - 7 11 - 8 11 - 6 - -	0	大下本 光雄 (兵庫) (神戸製鋼高砂)
--------------------------------	---	--------------------------------------	---	--------------------------------

決勝

佐久間 優子 (大阪) (みらくる)	3	11 - 7 11 - 7 11 - 8 - -	0	古味 真知子 (滋賀) (湖西卓研)
------------------------------	---	--------------------------------------	---	------------------------------

記 録

平成28年度 近畿卓球選手権大会
平成28年9月17日～9月19日
草津市総合体育館

男子ローゼブンティ

女子ローゼブンティ

準々決勝

福井 宏行 (奈良) (ウイングズ)	3	11 - 7 11 - 2 11 - 6 - -	0	寺田 孝太郎 (奈良) (ウイングズ)
大和屋 順一 (奈良) (わかさクラブ)	3	11 - 7 11 - 3 7 - 11 6 - 11 11 - 5	2	田向 利行 (京都) (コパン)
倉本 博行 (奈良) (西大和クラブ)	3	11 - 9 11 - 4 11 - 6 - -	0	谷 協一 (兵庫) (チームET)
伊藤 義純 (大阪) (柴原クラブ)	3	11 - 9 11 - 4 7 - 11 11 - 7 -	1	坂田 正義 (奈良) (わかさクラブ)

準々決勝

藁田 昭代 (大阪) (みらくる)	3	9 - 11 11 - 9 11 - 7 11 - 9 -	1	南部 和子 (大阪) (大阪ベテラン会)
内海 須珠代 (兵庫) (神戸フレンズ)	3	11 - 9 11 - 5 12 - 2 - -	0	辰巳 春美 (大阪) (peace)
中筋 登喜子 (兵庫) (卓愛フレッシュ)	3	16 - 14 11 - 7 11 - 6 - -	0	岡部 君枝 (滋賀) (大津卓愛会)
田中 伸栄 (兵庫) (神戸フレンズ)	3	7 - 11 11 - 6 11 - 9 11 - 9 -	2	伊藤 照美 (奈良) (スカイブルー)

準決勝

大和屋 順一 (奈良) (わかさクラブ)	3	11 - 5 11 - 9 12 - 14 7 - 11 11 - 9	2	福井 宏行 (奈良) (ウイングズ)
倉本 博行 (奈良) (西大和クラブ)	3	9 - 11 11 - 9 13 - 11 8 - 11 11 - 9	2	伊藤 義純 (大阪) (柴原クラブ)

準決勝

内海 須珠代 (兵庫) (神戸フレンズ)	3	11 - 7 11 - 6 11 - 9 - -	0	藁田 昭代 (大阪) (みらくる)
田中 伸栄 (兵庫) (神戸フレンズ)	3	11 - 5 11 - 8 9 - 11 11 - 5 -	1	中筋 登喜子 (兵庫) (卓愛フレッシュ)

決勝

倉本 博行 (奈良) (西大和クラブ)	3	11 - 8 11 - 7 7 - 11 12 - 10 -	1	大和屋 順一 (奈良) (わかさクラブ)
---------------------------	---	--	---	----------------------------

決勝

田中 伸栄 (兵庫) (神戸フレンズ)	3	11 - 7 13 - 11 7 - 11 11 - 8 -	1	内海 須珠代 (兵庫) (神戸フレンズ)
---------------------------	---	--	---	----------------------------

記 録

平成28年度 近畿卓球選手権大会
平成28年9月17日～9月19日
草津市総合体育館

男子ハイセブンティ

女子ハイセブンティ

準々決勝

準々決勝

服部 之男 (大阪) (柴原クラブ)	3	11 - 3 11 - 8 11 - 6 - -	0	大村 光保 (兵庫) (兵庫ベテラン会)
相馬 常雄 (奈良) (西大和クラブ)	3	11 - 5 7 - 11 11 - 7 11 - 7 -	1	斉藤 隆夫 (京都) (土瑠会)
竹内 俊夫 (京都) (京都悠遊会)	3	11 - 7 11 - 5 11 - 9 - -	0	小浜 豊喜 (兵庫) (小浜クラブ)
宮地 和彦 (京都) (京都悠遊会)	3	11 - 3 11 - 5 11 - 8 - -	0	中務 紀弘 (大阪) (柴原クラブ)

池田 章子 (大阪) (翡翠)	3	11 - 7 11 - 5 11 - 2 - -	0	澤田 桂子 (兵庫) (クラブ四季春)
古市 澄子 (大阪) (吹田レディース)	3	11 - 8 8 - 11 11 - 7 12 - 10 -	1	片岡 美波 (京都) (京都OB会)
新谷 美恵子 (大阪) (こあら〜ず)	3	11 - 7 11 - 8 11 - 8 - -	0	古宮 浩子 (京都) (京都OB会)
林 明美 (大阪) (大阪ベテラン会)	3	11 - 9 11 - 8 11 - 8 - -	0	山中 万須子 (兵庫) (ファイターズ)

準決勝

準決勝

服部 之男 (大阪) (柴原クラブ)	3	11 - 8 13 - 11 11 - 8 - -	0	相馬 常雄 (奈良) (西大和クラブ)
宮地 和彦 (京都) (京都悠遊会)	3	14 - 12 11 - 6 5 - 1 ケン -	0	竹内 俊夫 (京都) (京都悠遊会)

池田 章子 (大阪) (翡翠)	3	11 - 8 11 - 3 11 - 1 - -	0	古市 澄子 (大阪) (吹田レディース)
新谷 美恵子 (大阪) (こあら〜ず)	3	11 - 9 8 - 1 11 - 6 11 - 5 -	1	林 明美 (大阪) (大阪ベテラン会)

決勝

決勝

宮地 和彦 (京都) (京都悠遊会)	3	11 - 9 11 - 8 11 - 5 - -	0	服部 之男 (大阪) (柴原クラブ)
--------------------------	---	--------------------------------------	---	--------------------------

池田 章子 (大阪) (翡翠)	3	12 - 10 11 - 7 5 - 11 13 - 11 -	1	新谷 美恵子 (大阪) (こあら〜ず)
-----------------------	---	---	---	---------------------------

記 録

平成28年度 近畿卓球選手権大会
平成28年9月17日～9月19日
草津市総合体育館

男子エイティ

女子エイティ

準々決勝

準々決勝

正野 泰行 (大阪) (大阪ベテラン会)	3	11 - 9 12 - 10 5 - 11 11 - 8 -	1	中川 秀夫 (滋賀) (彦卓会)
植村 泰 (兵庫) (川西もくれん)	3	11 - 9 11 - 8 11 - 8 -	0	新田 欽一 (大阪) (大阪ベテラン会)
島田 弘 (大阪) (大阪ベテラン会)	3	14 - 12 6 - 11 8 - 11 12 - 10 11 - 6	2	城山 菊雄 (大阪) (個人)
秋田 勝 (大阪) (浜寺クラブ)	3	11 - 2 11 - 6 12 - 10 -	0	森 幸男 (京都) (森コースポーツ)

宮本 敦子 (兵庫) (三木緑が丘)	3	11 - 3 11 - 8 11 - 8 -	0	井上 幸子 (滋賀) (八日市クラブ)
戸田 可津子 (大阪) (21世紀卓球)	3	11 - 5 14 - 12 14 - 12 -	0	田坂 淳子 (兵庫) (神戸クラブ)
池田 和子 (兵庫) (川西グリーン)	3	11 - 8 11 - 8 11 - 4 -	0	幡口 眞佐子 (大阪) (翡翠)
高美 妙子 (大阪) (吹田レディース)	3	11 - 8 10 - 12 11 - 6 11 - 5 -	1	奥田 美代子 (奈良) (ウイングズ)

準決勝

準決勝

正野 泰行 (大阪) (大阪ベテラン会)	3	11 - 4 11 - 4 11 - 9 -	0	植村 泰 (兵庫) (川西もくれん)
秋田 勝 (大阪) (浜寺クラブ)	3	11 - 4 11 - 9 11 - 8 -	0	島田 弘 (大阪) (大阪ベテラン会)

戸田 可津子 (大阪) (21世紀卓球)	3	8 - 11 8 - 11 11 - 6 11 - 5 11 - 8	2	宮本 敦子 (兵庫) (三木緑が丘)
池田 和子 (兵庫) (川西グリーン)	3	9 - 11 11 - 4 11 - 7 4 - 11 14 - 12	2	高美 妙子 (大阪) (吹田レディース)

決勝

決勝

秋田 勝 (大阪) (浜寺クラブ)	3	11 - 9 11 - 7 11 - 7 -	0	正野 泰行 (大阪) (大阪ベテラン会)
-------------------------	---	---------------------------------	---	----------------------------

池田 和子 (兵庫) (川西グリーン)	3	12 - 10 11 - 7 5 - 11 13 - 11 -	1	戸田 可津子 (大阪) (21世紀卓球)
---------------------------	---	---	---	----------------------------

記 録

平成28年度 近畿卓球選手権大会
平成28年9月17日～9月19日
草津市総合体育館

男子ジュニア

女子ジュニア

準々決勝

田仲 禄斗 (京都) (東山高校)	3	11 - 5 11 - 8 11 - 3 - -	0	亀田 智士 (奈良) (奈良学園高校)
福本 卓朗 (京都) (東山高校)	3	11 - 6 14 - 12 2 - 11 11 - 5 -	1	六本木 瑛介 (京都) (東山高校)
馬場 子龍 (京都) (龍谷大平安高校)	3	11 - 6 11 - 8 11 - 6 - -	0	竹村 浩輝 (京都) (高野中学校)
田中 力也 (兵庫) (滝川第二高校)	3	5 - 11 11 - 8 5 - 11 11 - 9 11 - 8	2	竹内 佑 (京都) (東山高校)

準々決勝

宮崎 翔 (大阪) (四天王寺高校)	3	11 - 8 11 - 7 11 - 6 - -	0	柳内 碧 (兵庫) (育英高校)
宮野 彩未 (大阪) (四天王寺高校)	3	11 - 7 11 - 8 12 - 10 - -	0	三浦 千緋呂 (大阪) (ミキハウスJSC)
鈴木 琴音 (大阪) (四天王寺高校)	3	11 - 8 12 - 10 11 - 8 - -	0	大川 千尋 (大阪) (四天王寺高校)
阿部 里歩 (大阪) (四天王寺高校)	3	11 - 8 11 - 4 8 - 11 9 - 11 11 - 7	2	中日奈 歩 (滋賀) (滋賀学園高校)

準決勝

田仲 禄斗 (京都) (東山高校)	3	11 - 9 9 - 11 12 - 14 11 - 8 11 - 4	2	福本 卓朗 (京都) (東山高校)
馬場 子龍 (京都) (龍谷大平安高校)	3	7 - 11 11 - 7 11 - 7 11 - 5 -	1	田中 力也 (兵庫) (滝川第二高校)

準決勝

宮崎 翔 (大阪) (四天王寺高校)	3	11 - 8 11 - 7 11 - 8 - -	0	宮野 彩未 (大阪) (四天王寺高校)
阿部 里歩 (大阪) (四天王寺高校)	3	11 - 9 11 - 8 11 - 4 - -	0	鈴木 琴音 (大阪) (四天王寺高校)

決勝

田仲 禄斗 (京都) (東山高校)	3	11 - 4 11 - 8 11 - 6 - -	0	馬場 子龍 (京都) (龍谷大平安高校)
-------------------------	---	--------------------------------------	---	----------------------------

決勝

宮崎 翔 (大阪) (四天王寺高校)	3	10 - 12 11 - 4 11 - 8 11 - 8 -	1	阿部 里歩 (大阪) (四天王寺高校)
--------------------------	---	--	---	---------------------------

記 録

平成28年度 近畿卓球選手権大会
平成28年9月17日～9月19日
草津市総合体育館

男子カデット

女子カデット

準々決勝

準々決勝

芝 優人 (京都) (上桂卓球場)	3	11 - 6 11 - 0 7 - 11 11 - 4 -	1	弓削 海輝汰 (大阪) (川嶋ジュニア)
鈴木 笙 (大阪) (育徳クラブ)	3	11 - 3 9 - 11 10 - 10 8 - 8 -	1	安井 崇 (京都) (YHGアスリート)
篠原 明伸 (兵庫) (ふじもりTTC)	3	9 - 11 11 - 9 11 - 4 6 - 11 11 - 8	2	高澤 昇平 (大阪) (川嶋ジュニア)
川村 康人 (大阪) (真価TTC)	3	11 - 6 6 - 11 11 - 9 11 - 7 -	1	西 逸斗 (大阪) (上宮中学校)

高橋 あかり (大阪) (ミキハウスJSC)	3	8 - 11 9 - 11 12 - 10 11 - 4 11 - 7	2	村上 宝 (大阪) (昇陽中学校)
大川 真実 (大阪) (ミキハウスJSC)	3	11 - 8 12 - 14 11 - 4 12 - 10 -	1	中森 帆南 (大阪) (ミキハウスJSC)
稲垣 美帆 (大阪) (昇陽中学校)	3	11 - 5 11 - 5 11 - 6 - -	0	大槻 琴音 (京都) (綾部紫遊クラブ)
菅澤 柚花里 (大阪) (ミキハウスJSC)	3	12 - 10 11 - 7 11 - 5 - -	0	本井 明梨 (京都) (YHGアスリート)

準決勝

準決勝

鈴木 笙 (大阪) (育徳クラブ)	3	8 - 11 11 - 1 11 - 13 11 - 7 13 - 11	2	芝 優人 (京都) (上桂卓球場)
川村 康人 (大阪) (真価TTC)	3	12 - 10 13 - 11 11 - 5 - -	0	篠原 明伸 (兵庫) (ふじもりTTC)

高橋 あかり (大阪) (ミキハウスJSC)	3	11 - 7 11 - 6 11 - 4 - -	0	大川 真実 (大阪) (ミキハウスJSC)
菅澤 柚花里 (大阪) (ミキハウスJSC)	3	11 - 9 11 - 8 6 - 11 11 - 7 -	1	稲垣 美帆 (大阪) (昇陽中学校)

決勝

決勝

川村 康人 (大阪) (真価TTC)	3	11 - 6 8 - 11 7 - 11 11 - 4 12 - 10	2	鈴木 笙 (大阪) (育徳クラブ)
--------------------------	---	---	---	-------------------------

高橋 あかり (大阪) (ミキハウスJSC)	3	11 - 8 10 - 12 4 - 11 13 - 11 11 - 7	2	菅澤 柚花里 (大阪) (ミキハウスJSC)
------------------------------	---	--	---	------------------------------

記 録

平成28年度 近畿卓球選手権大会
平成28年9月17日～9月19日
草津市総合体育館

男子ホープス

女子ホープス

準々決勝

松島 輝空 (京都) (田阪卓研)	3	11 - 6 9 - 11 9 - 11 11 - 8 11 - 4	2	松井 翔吾 (兵庫) (その田卓研)
和久 雅 (大阪) (伊丹ジュニア大阪)	3	11 - 3 11 - 9 11 - 7 - -	0	西村 彰太 (兵庫) (コンパスクラブ神戸)
芝 拓人 (京都) (上桂卓球場)	3	11 - 9 11 - 7 9 - 11 11 - 5 -	1	坂本 倫太郎 (兵庫) (石原卓球クラブ)
高橋 慶太 (京都) (田阪卓研)	3	11 - 8 11 - 9 13 - 11 - -	0	辻井 聡一 (大阪) (吉岡SC)

準々決勝

吉井 亜紀 (京都) (YHGアスリート)	3	11 - 8 11 - 8 11 - 6 - -	0	司 千莉 (兵庫) (曹クラブ)
面田 巳 (兵庫) (卓栄kid's)	3	8 - 11 11 - 6 11 - 5 13 - 11 -	1	松本 悠良 (奈良) (小瀬クラブ)
杉永 百々香 (大阪) (HPC)	3	11 - 7 11 - 9 11 - 4 - -	0	岡室 千怨 (兵庫) (セントラルコハマ)
赤江 夏星 (兵庫) (卓栄kid's)	3	11 - 1 11 - 5 11 - 3 - -	0	福井 蓮彩 (京都) (久御山明伸館)

準決勝

松島 輝空 (京都) (田阪卓研)	3	11 - 5 11 - 4 11 - 3 - -	0	和久 雅 (大阪) (伊丹ジュニア大阪)
芝 拓人 (京都) (上桂卓球場)	3	11 - 9 11 - 8 11 - 8 - -	0	高橋 慶太 (京都) (田阪卓研)

準決勝

吉井 亜紀 (京都) (YHGアスリート)	3	11 - 8 11 - 13 11 - 9 11 - 2 -	1	面田 巳 (兵庫) (卓栄kid's)
赤江 夏星 (兵庫) (卓栄kid's)	3	11 - 3 9 - 11 11 - 8 11 - 6 -	1	杉永 百々香 (大阪) (HPC)

決勝

松島 輝空 (京都) (田阪卓研)	3	11 - 8 11 - 6 11 - 4 - -	0	芝 拓人 (京都) (上桂卓球場)
-----------------------------	---	--------------------------------------	---	-----------------------------

決勝

赤江 夏星 (兵庫) (卓栄kid's)	3	11 - 9 5 - 11 12 - 10 11 - 5 -	1	吉井 亜紀 (京都) (YHGアスリート)
--------------------------------	---	--	---	---------------------------------

記 録

平成28年度 近畿卓球選手権大会
平成28年9月17日～9月19日
草津市総合体育館

男子カブ

女子カブ

準々決勝

石山 浩貴 (大阪) (川嶋ジュニア)	3	11 - 5 11 - 4 11 - 8 - -	0	山形 那月 (和歌山) (わかやまTC)
西山 元規 (大阪) (エース卓球)	3	13 - 11 11 - 8 12 - 10 5 - 11 11 - 6	2	面田 知己 (兵庫) (卓栄kid's)
吉田 壮大 (奈良) (小瀬クラブ)	3	12 - 10 7 - 11 11 - 8 11 - 4 -	1	田中 輝 (和歌山) (わかやまTC)
渡邊 康靖 (大阪) (貝塚スポ少)	3	12 - 10 11 - 7 11 - 4 - -	0	小野 泰和 (京都) (グリーンネット)

準々決勝

堀江 うた (兵庫) (スポーツ21峰相)	3	11 - 7 11 - 7 11 - 8 - -	0	石山 陽菜 (大阪) (川嶋ジュニア)
山本 真愛 (滋賀) (平ジュニア)	3	11 - 5 11 - 3 7 - 11 11 - 9 -	1	下司 恭子 (兵庫) (伊丹ジュニア)
上野 陽香 (兵庫) (セントラルコハマ)	3	11 - 8 11 - 9 2 - 11 11 - 7 -	1	中島 愛梨 (兵庫) (セントラルコハマ)
片上 優奈 (大阪) (伊丹ジュニア大阪)	3	11 - 1 11 - 3 4 - 11 13 - 11 -	1	岡本 華望 (兵庫) (華兵ロードスカイ)

準決勝

石山 浩貴 (大阪) (川嶋ジュニア)	3	15 - 13 11 - 9 11 - 8 - -	0	西山 元規 (大阪) (エース卓球)
渡邊 康靖 (大阪) (貝塚スポ少)	3	11 - 4 11 - 7 11 - 2 - -	0	吉田 壮大 (奈良) (小瀬クラブ)

準決勝

堀江 うた (兵庫) (スポーツ21峰相)	3	6 - 11 11 - 9 11 - 9 11 - 6 -	1	山本 真愛 (滋賀) (平ジュニア)
片上 優奈 (大阪) (伊丹ジュニア大阪)	3	11 - 8 11 - 4 11 - 7 - -	0	上野 陽香 (兵庫) (セントラルコハマ)

決勝

渡邊 康靖 (大阪) (貝塚スポ少)	3	11 - 4 11 - 8 7 - 11 12 - 10 -	1	石山 浩貴 (大阪) (川嶋ジュニア)
------------------------------	---	--	---	-------------------------------

決勝

堀江 うた (兵庫) (スポーツ21峰相)	3	11 - 5 13 - 11 8 - 11 11 - 2 -	1	片上 優奈 (大阪) (伊丹ジュニア大阪)
---------------------------------	---	--	---	---------------------------------

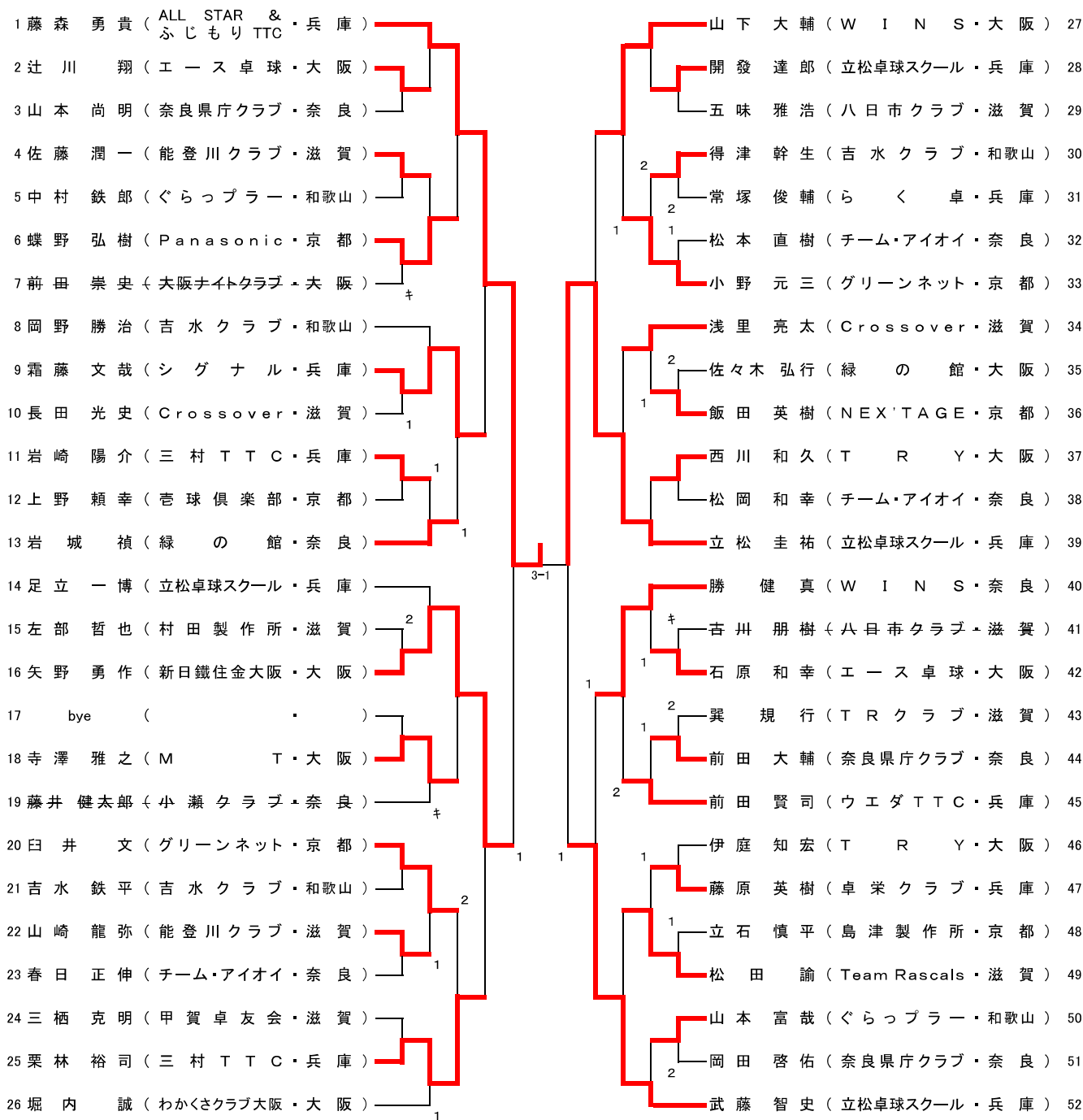
一般男子(M)

1 今西 健太郎 (日本新薬・京都)	小坂 紘平 (関西学院大学・兵庫)	52
2 小西 憲人 (和歌山工業高校・和歌山)	南 和歩 (粉河高校・和歌山)	53
3 大西 慎悟 (KOTO卓球スタジオ・奈良)	山口 高佳嗣 (東山高校・京都)	54
4 坂井 崇人 (TRクラブ・滋賀)	藤田 一平 (近江高校・滋賀)	55
5 広沢 優 (立命館大学・学連)	久保 正一 (天理大学・奈良)	56
6 渡邊 賢太 (関西大学・大阪)	田中 康雅 (上宮高校・大阪)	57
7 土谷 啓斗 (甲南大学・兵庫)	小池 雄太 (京都産業大学・学連)	58
8 阪田 有矢 (天理大学・奈良)	丸 裕一郎 (立命館大学・京都)	59
9 森下 陽也 (東山高校・京都)	小坂 竜馬 (興國高校・大阪)	60
10 宮内 卓也 (川西ギャラントム・大阪)	田中 康佑 (草津東高校・滋賀)	61
11 堀本 真之介 (大阪経済法科大学・兵庫)	細 友輔 (和歌山工業高校・和歌山)	62
12 渡部 智大 (草津東高校・滋賀)	増田 隆介 (関西大学・兵庫)	63
13 加藤 駿 (近畿大学・学連)	白根 亮太 (近畿大学・学連)	64
14 木原 翔貴 (ALLSTAR&フジモリTTC・兵庫)	上條 晃希 (立命館大学・学連)	65
15 橋本 健輝 (大阪桐蔭高校・大阪)	土谷 耕平 (甲南大学・兵庫)	66
16 松田 幸大 (関西学院大学・学連)	曾我部 将 (桜井高校・奈良)	67
17 青木 良磨 (京都産業大学・京都)	大東 純 (京都産業大学・京都)	68
18 中野 孝紀 (南部高校・和歌山)	上岡 竜郎 (近畿大学・大阪)	69
19 栗谷川 優希 (大阪商業大学・滋賀)	松井 淳悟 (everfree・滋賀)	70
20 杉本 佳大 (大阪経済法科大学・大阪)	西 伶二 (大阪経済法科大学・兵庫)	71
21 岡崎 礼士 (和歌山工業高校・和歌山)	今沢 寛至 (わかくさクラブ・奈良)	72
22 西田 武久 (Crossover・滋賀)	中村 暢志 (関西大学・学連)	73
23 山本 拓 (近畿大学・学連)	高橋 一帆 (近畿大学・大阪)	74
24 博多 隆起 (高田商業高校・奈良)	猪狩 康介 (和歌山工業高校・和歌山)	75
25 岡村 勇希 (立命館大学・京都)	水野 理夢 (草津東高校・滋賀)	76
26 峯川 朝 (立命館大学・京都)	馬場 太洋 (龍谷大学・京都)	77
27 城 智朗 (滝川高校・兵庫)	百々 彩人 (同志社大学・京都)	78
28 大下 篤起 (石山高校・滋賀)	木本 大貴 (KOTO卓球スタジオ・奈良)	79
29 福井 彪巨 (上宮高校・大阪)	清水 祐介 (草津東高校・滋賀)	80
30 高松 英陽 (天理大学・奈良)	谷川 敦哉 (立命館大学・京都)	81
31 小和田 隼士 (和歌山工業高校・和歌山)	恒松 輝 (近畿大学・学連)	82
32 小泉 勇貴 (京都産業大学・京都)	村上 湧亮 (和歌山工業高校・和歌山)	83
33 中尾 航 (芦屋大学・和歌山)	榮次 慶祥 (シブス神戸TTC・兵庫)	84
34 世吉 浩志 (東山高校・京都)	呉 坤 (大阪経済法科大学・学連)	85
35 各務 博志 (関西大学・兵庫)	佐藤 佑樹 (滋賀大学・滋賀)	86
36 桐村 陸人 (立命館大学・学連)	山内 智貴 (育英高校・兵庫)	87
37 武田 洸和 (草津東高校・滋賀)	伊藤 琢大 (高田高校・奈良)	88
38 矢吹 悠 (近畿大学・大阪)	今田 祐樹 (龍谷大平安高校・京都)	89
39 吉兼 豊 (京都産業大学・学連)	金森 翼 (藤ミレニウム・大阪)	90
40 小澤 吉史 (TUBASA・京都)	中村 圭介 (立命館大学・学連)	91
41 永見 優介 (KOTO卓球スタジオ・奈良)	大沢 佑輔 (滝川高校・兵庫)	92
42 久保 龍也 (草津東高校・滋賀)	伊藤 龍彦 (滋賀銀行・滋賀)	93
43 高瀬 悠生 (育英高校・兵庫)	福井 翔也 (京都産業大学・京都)	94
44 笠井 貴史 (立命館大学・学連)	多田 浩嗣 (大阪星光学院高校・大阪)	95
45 張 博良 (龍谷大学・学連)	中嶋 文哉 (大阪商業大学・和歌山)	96
46 山本 孝磨 (滋賀大学・滋賀)	岡本 集 (龍谷大学・学連)	97
47 辻 智貴 (近畿大学・大阪)	三枝 晃記 (近畿大学・大阪)	98
48 相根 唯人 (和歌山商業高校・和歌山)	岩田 拓海 (天理大学・奈良)	99
49 中筋 一樹 (奈良朱雀高校・奈良)	木村 勇介 (立命館大学・京都)	100
50 足立原 陸 (龍谷大平安高校・京都)	岩本 久典 (和歌山商業高校・和歌山)	101
51 岩本 和之 (関西学院大学・兵庫)	岸本 拓 (草津東高校・滋賀)	102
	吉田 和也 (シブス神戸TTC・兵庫)	103

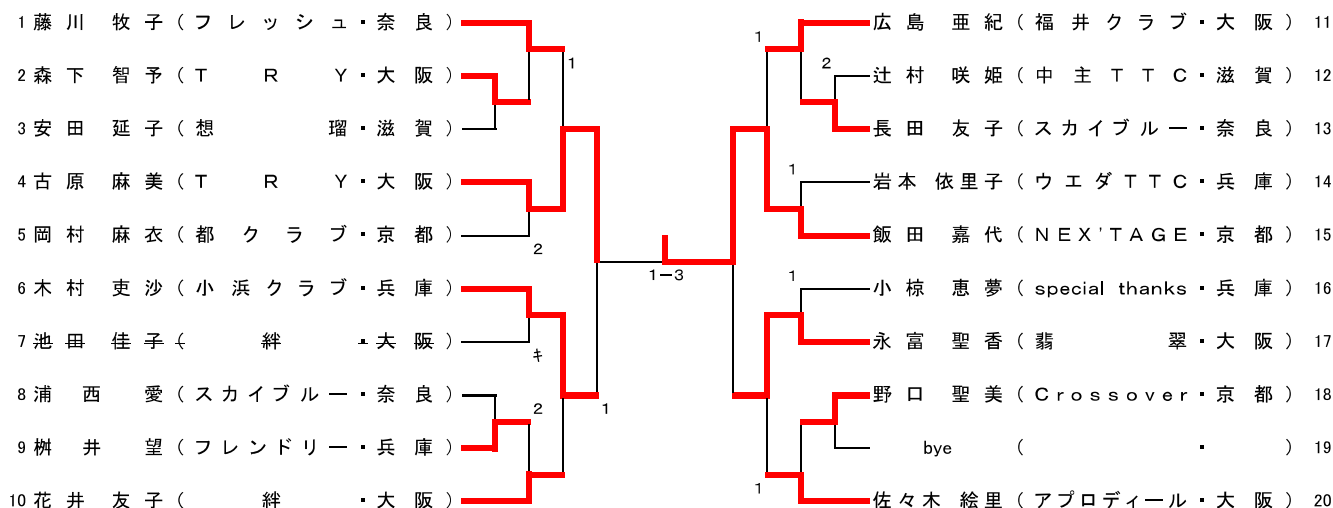
一般女子(W)

1	木村 香純 (四天王寺高校・大阪)		2	政本 ひかり (同志社大学・京都)	52
2	井上 真希 (国際情報高校・滋賀)			中岡 珠祐宇 (和歌山商業高校・和歌山)	53
3	山本 実央 (福知山成美高校・京都)			瀧井 遥香 (水口東高校・滋賀)	54
4	内田 友季子 (才一クワ・和歌山)		1	上野 大弥 (龍谷大学・学連)	55
5	菅 和佳 (天理大学・奈良)			高津 未裕 (天理大学・奈良)	56
6	粟屋 美佳 (龍谷大学・学連)			長谷川 穂波 (昇陽高校・大阪)	57
7	秋吉 栞 (神戸松蔭女子学院大学・兵庫)			竹本 光里 (神戸松蔭女子学院大学・兵庫)	58
8	山地理 穂 (立命館大学・学連)			山下 春華 (近畿大学・大阪)	59
9	道上 綾音 (和歌山商業高校・和歌山)			横山 有紗 (立命館大学・学連)	60
10	山脇 麻祐 (滋賀学園高校・滋賀)			山下 夏実 (才一クワ・和歌山)	61
11	岩濱 郁佳 (姫路商業高校・兵庫)			藤本 小雪 (京都産業大学・京都)	62
12	喜納 美空 (華頂女子高校・京都)			立石 桃香 (大津商業高校・滋賀)	63
13	吉村 奈央子 (H I B I K I・大阪)			田中 遥子 (関西学院大学・兵庫)	64
14	吉田 優海 (神戸松蔭女子学院大学・学連)			塩見 紗希 (四天王寺高校・大阪)	65
15	井崎 加奈子 (想 瑠・滋賀)			横山 茉穂 (奈良女子高校・奈良)	66
16	牧野 日菜 (個人・和歌山)			小稲 真矢 (篠山産業高校・兵庫)	67
17	徳持 ひかり (近畿大学・大阪)			木村 あいか (P's クラブ・滋賀)	68
18	bye ()			谷本 史奈 (神戸松蔭女子学院大学・学連)	69
19	桐村 瑠奈 (京都産業大学・京都)			大平 夕梨華 (京都産業大学・京都)	70
20	青山 静華 (A t e c・滋賀)			池上 晴美 (関西学院大学・学連)	71
21	切石 沙織 (神戸松蔭女子学院大学・兵庫)			小西 杏佳 (藤ミレニアム・大阪)	72
22	南部 芹菜 (立命館大学・京都)			山口 美幸 (滋賀学園高校・滋賀)	73
23	岩崎 希 (一条高校・奈良)			寺嶋 瞭子 (天理大学・奈良)	74
24	矢津田 優花 (大阪樟蔭女子大学・大阪)			吉岡 涼 (今宮高校・学連)	75
25	宮脇 千波 (関西学院大学・学連)			作田 万奈 (田辺高校・和歌山)	76
26	三條 裕紀 (四天王寺高校・大阪)			長尾 美佳 (神戸松蔭女子学院大学・兵庫)	77
27	綾井 唯 (龍谷大平安高校・京都)			青木 沙也花 (関西学院大学・兵庫)	78
28	今西 優衣 (大津商業高校・滋賀)			福住 光梨 (龍谷大平安高校・京都)	79
29	田村 有姫 (天理大学・奈良)			米澤 梨佐 (フレッシュ・奈良)	80
30	藤原 吾実音 (神戸松蔭女子学院大学・兵庫)			松井 千絵 (ever free・滋賀)	81
31	佐藤 遥香 (立命館大学・学連)			山本 莉子 (立命館大学・学連)	82
32	高橋 美穂 (才一クワ・和歌山)			玉置 優香 (紀央館高校・和歌山)	83
33	朝田 茉依 (同志社大学・学連)			望月 陽美 (近畿大学・大阪)	84
34	津隈 ひかり (関西学院大学・兵庫)			加藤 麻貴奈 (京都産業大学・学連)	85
35	吉澤 七海 (日野高校・滋賀)			富山 陽菜 (滋賀学園高校・滋賀)	86
36	栗山 みゆり (京都産業大学・京都)			松村 彩永 (関西福祉科学大高校・大阪)	87
37	妻木 彩夏 (近畿大学・大阪)			松本 さゆり (神戸松蔭女子学院大学・兵庫)	88
38	小中 千咲 (神戸松蔭女子学院大学・学連)			内山 美紅 (立命館大学・京都)	89
39	出雲 美空 (ミキハウスJSC・大阪)			山本 真理 (才一クワ・和歌山)	90
40	小西 晴香 (滋賀学園高校・滋賀)			打浪 優 (神戸松蔭女子学院大学・学連)	91
41	田口 瑞彩 (向陽高校・和歌山)			上明戸 早紀 (華頂女子高校・京都)	92
42	赤川 真生 (華頂女子高校・京都)			松原 美穂 (石山高校・滋賀)	93
43	朝野 郁香 (奈良女子高校・奈良)			幡司 佑香 (淀商高校・大阪)	94
44	代田 華菜子 (神戸松蔭女子学院大学・兵庫)			宮川 愛理 (武庫川女子大学・兵庫)	95
45	岡田 朱李 (天理大学・奈良)			山前 里穂子 (天理大学・奈良)	96
46	増田 麻衣 (藤ミレニアム・大阪)			福島 香奈 (アインズ・奈良)	97
47	久保 凪 (那賀高校・和歌山)			笹岡 亜美 (立命館大学・学連)	98
48	藤原 きくの (京都産業大学・学連)			雁木 郁 (三田学園高校・兵庫)	99
49	佐崎 于力 (水口東高校・滋賀)			清水 彩加 (龍谷大学・京都)	100
50	富田 彩菜 (須磨ノ浦高校・兵庫)			村長 りか (彦根東高校・滋賀)	101
51	栗村 郁未 (龍谷大学・京都)			吉村 有彩 (向陽高校・和歌山)	102
				梅村 優香 (四天王寺高校・大阪)	103

男子サーティ(30M)



女子サーティ(30W)



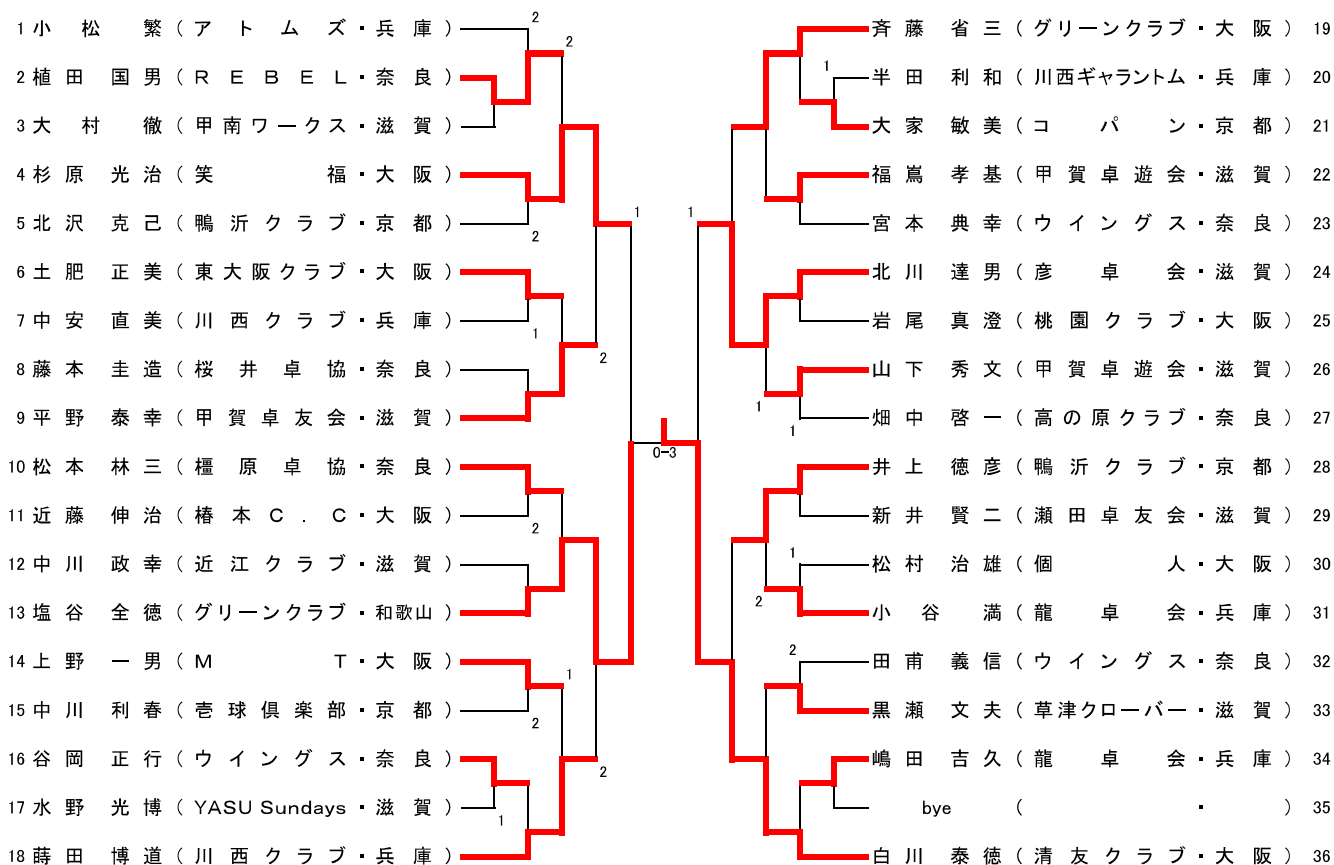
男子フォーティ(40M)

1 松下 幸治 (堺市役所・大阪)	1	岸本 正 (島津製作所・京都)	26
2 河宮 拓郎 (壱球倶楽部・京都)	1	池田 哲司 (CYCLONE JOKER・大阪)	27
3 平岡 和也 (YASU Sundays・滋賀)	2	阪口 稔一 (奈良県庁クラブ・奈良)	28
4 石田 誠志 (チーム・アイオイ・奈良)	1	浜口 雄二 (Crossover・滋賀)	29
5 高美 龍太 (T R Y・大阪)	2	延地 栄治 (小浜クラブ・兵庫)	30
6 山本 卓弥 (イーグル工業・兵庫)	2	花井 健一 (絆・大阪)	31
7 平岡 靖之 (西京味噌いかる・京都)	2	馬場 辰巳 (三友クラブ・奈良)	32
8 山本 直樹 (彦卓会・滋賀)	2	安井 寿 (京都中央信用金庫・京都)	33
9 大萱 芳久 (Panasonic・京都)	1	小澤 智也 (栗東トレセン・滋賀)	34
10 廣瀬 国博 (H P C・大阪)	1	福井 義隆 (北斗クラブ・京都)	35
11 小川 一善 (八日市クラブ・滋賀)	2	南澤 秀昭 (春日丘クラブ・兵庫)	36
12 西川 直樹 (個人・奈良)	1	入本 修 (大阪ナイトクラブ・大阪)	37
13 白水 久圭 (淡路TTC・兵庫)	1	大霜 安裕 (淡路TTC・兵庫)	38
14 松添 智訓 (絆・大阪)	2-3	久保 信二 (シェイクハンド・京都)	39
15 bye ()	1	山本 博之 (平クラブ・滋賀)	40
16 真期 俊行 (奈良県庁クラブ・奈良)	2	村上 充 (K N D・大阪)	41
17 飛松 崇泰 (淡路TTC・兵庫)	1	相場 一穂 (奈良県庁クラブ・奈良)	42
18 中川 智弘 (Team Rascals・滋賀)	1	迫田 正実 (K N D・和歌山)	43
19 大槻 満 (西京味噌いかる・京都)	1	緒方 昭範 (ウエダTTC・兵庫)	44
20 亀井 真 (ハマダ卓球クラブ・大阪)	2	石橋 慎一郎 (甲賀卓友会・滋賀)	45
21 安武 邦治 (アミークラブ・滋賀)	1	久保 健二 (T R Y・大阪)	46
22 倉西 泰平 (奈良県庁クラブ・奈良)	1	大西 毅 (西京味噌いかる・京都)	47
23 後藤 正治 (PROJECT-K・大阪)	1	大上 浩生 (EAGLES・奈良)	48
24 伊藤 努 (壱球倶楽部・京都)	1	禰澤 政幸 (姫路アポシTTC・兵庫)	49
25 松比良 和明 (T R Y・兵庫)	2	中本 志伸 (W I N S・大阪)	50

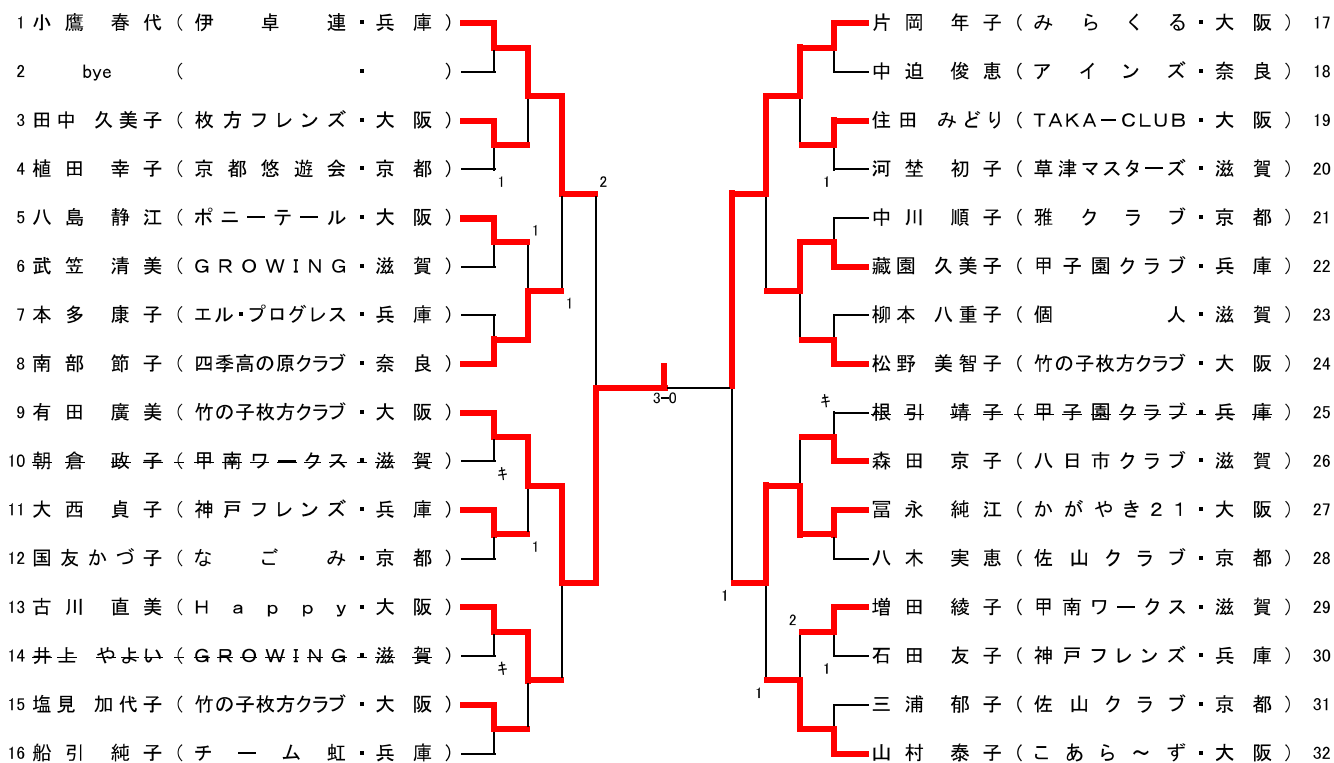
女子フォーティ(40W)

1 松本 由香 (神戸フレンズ・兵庫)	1	林田 早妃子 (乱・大阪)	16
2 飯隈 美津子 (PROJECT-K・大阪)	1	bye ()	17
3 森本 由紀子 (HIGH STAGE・奈良)	2	岡田 美知子 (かっぱの会・大阪)	18
4 長野 留美 (草津マスターズ・滋賀)	1	坂本 雅子 (Honeys・兵庫)	19
5 奥崎 裕美 (翡翠・大阪)	1	菅浪 多恵 (SAKURA・大阪)	20
6 井上 昌子 (あみん・兵庫)	1	原 悦子 (チーム虹・兵庫)	21
7 高水間 智恵 (SAKURA・大阪)	1	木村 晶子 (草津クローバー・滋賀)	22
8 小谷 千恵 (Campus・大阪)	3-1	福井 裕子 (京都中央信用金庫・京都)	23
9 亀井 由紀子 (瀬田西卓球・滋賀)	1	緒方 典子 (吹田レディース・大阪)	24
10 有吉 真琴 (F H B・大阪)	2	田坂 直子 (神戸クラブ・兵庫)	25
11 伊藤 永子 (神戸フレンズ・兵庫)	2	巽 容子 (いないいないばあ・大阪)	26
12 小山 泰枝 (竹の子枚方クラブ・大阪)	1	上山 光子 (アインズ・奈良)	27
13 坂野 尚美 (西京卓研・京都)	1	矢野 恵子 (甲賀卓友会・滋賀)	28
14 杉井 恵美 (草津卓愛会・滋賀)	1	小山 恵 (チームやわらぎ・大阪)	29
15 地京 真理子 (T R Y・兵庫)	2	上野 順子 (小浜クラブ・兵庫)	30

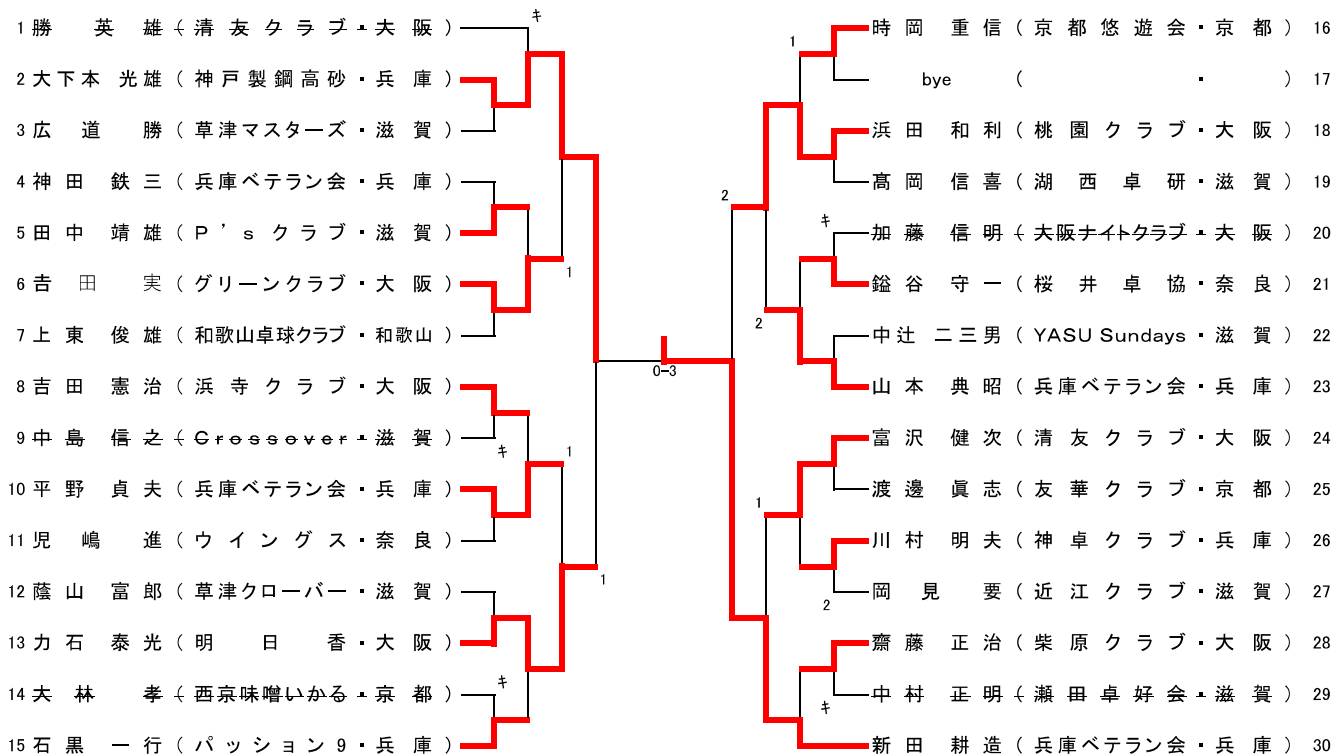
男子シックスティ(60M)



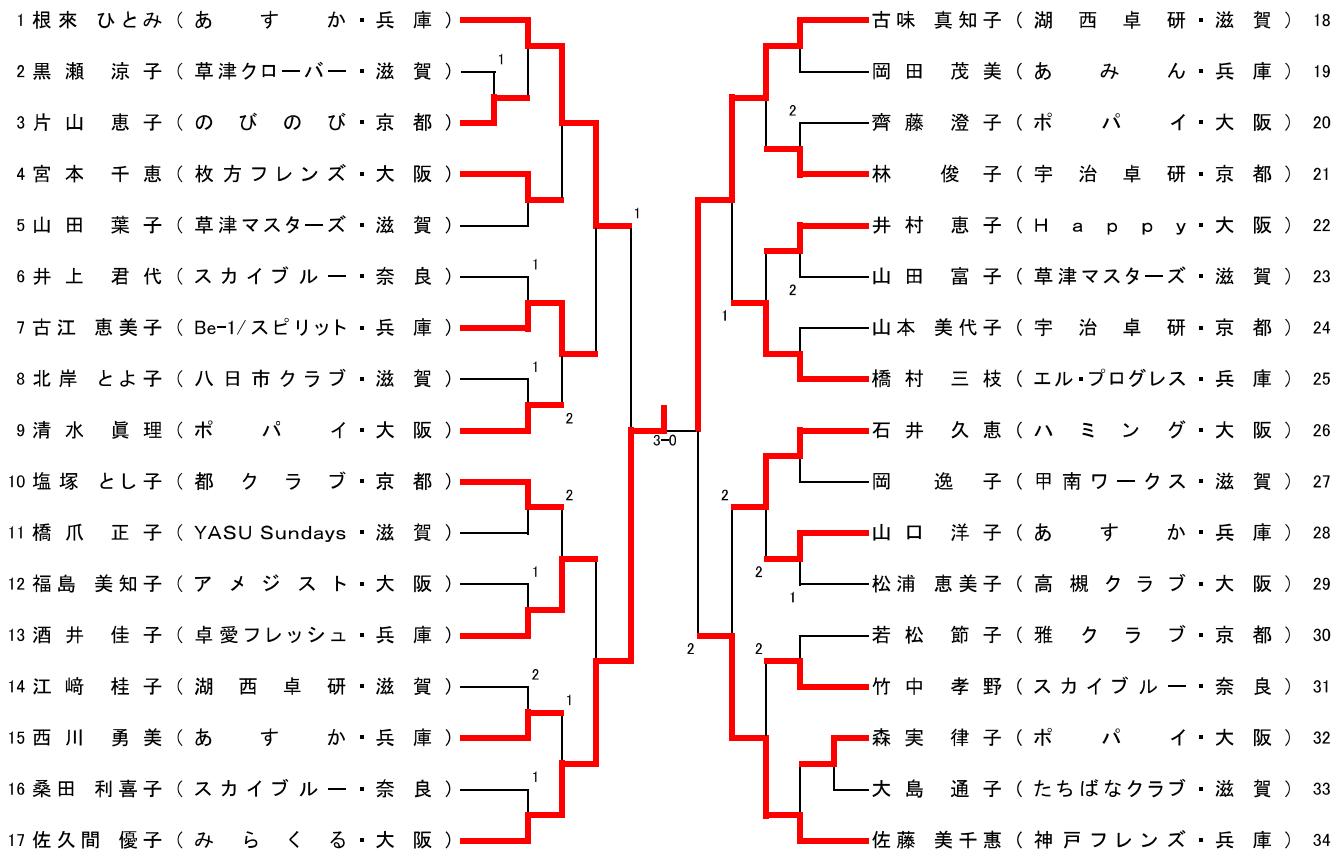
女子シックスティ(60W)



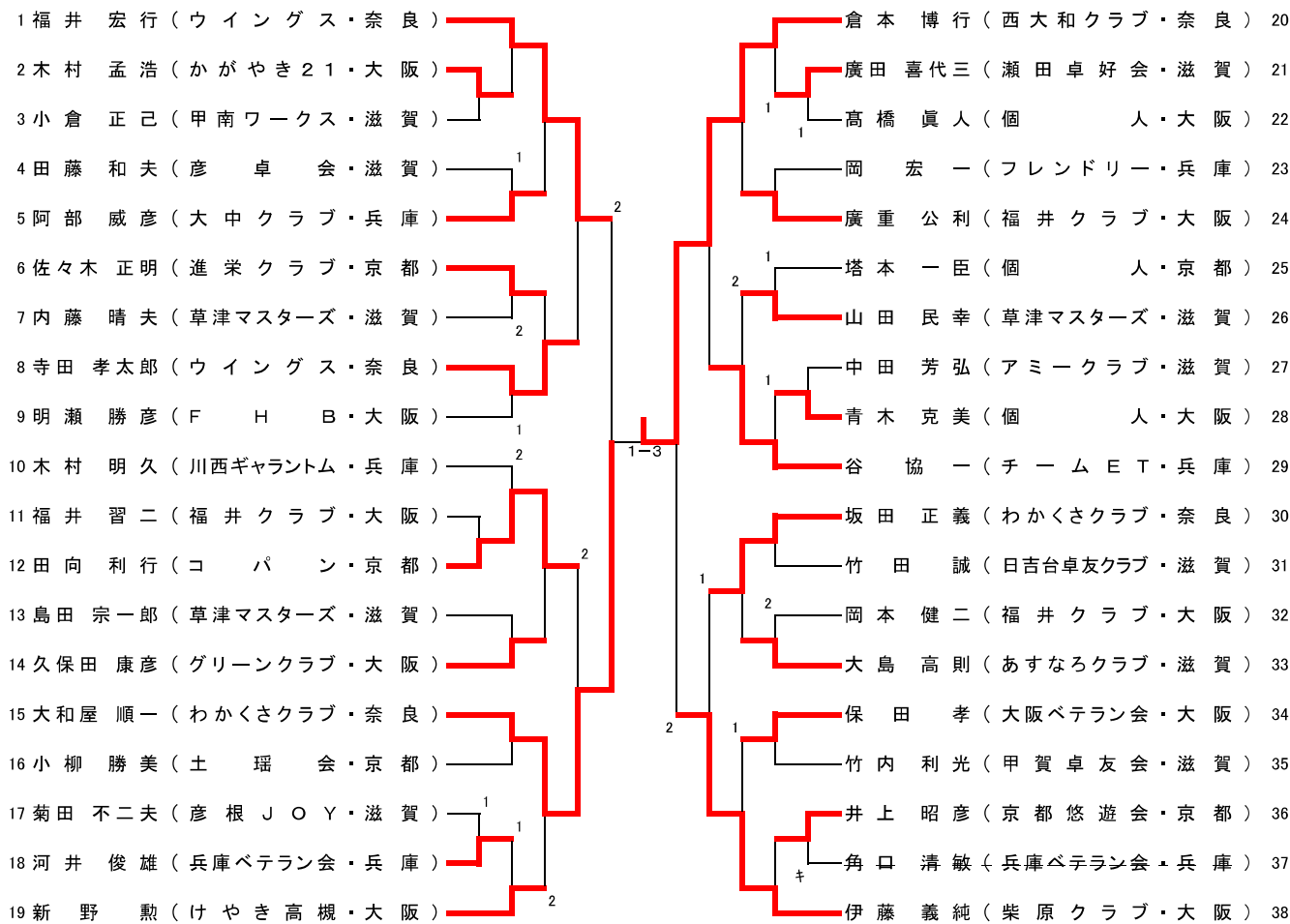
男子ハイシックスティ(65M)



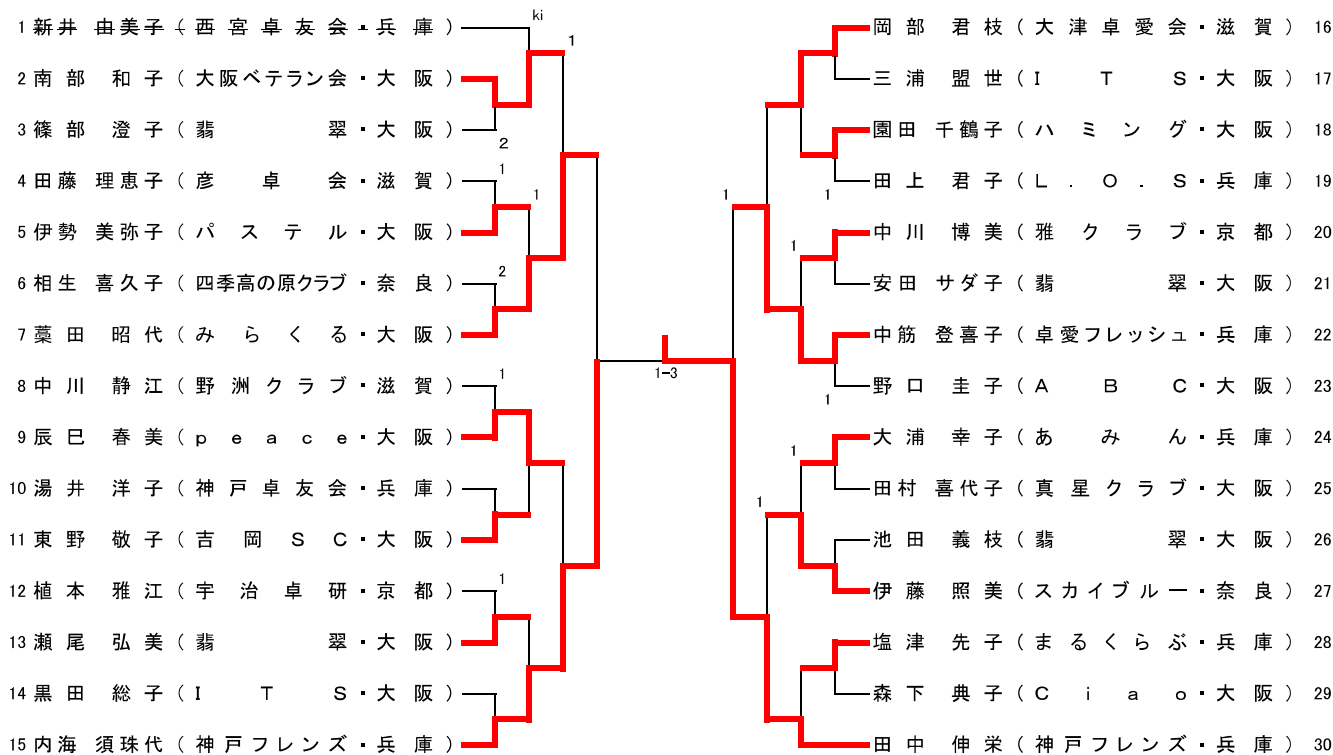
女子ハイシックスティ(65W)



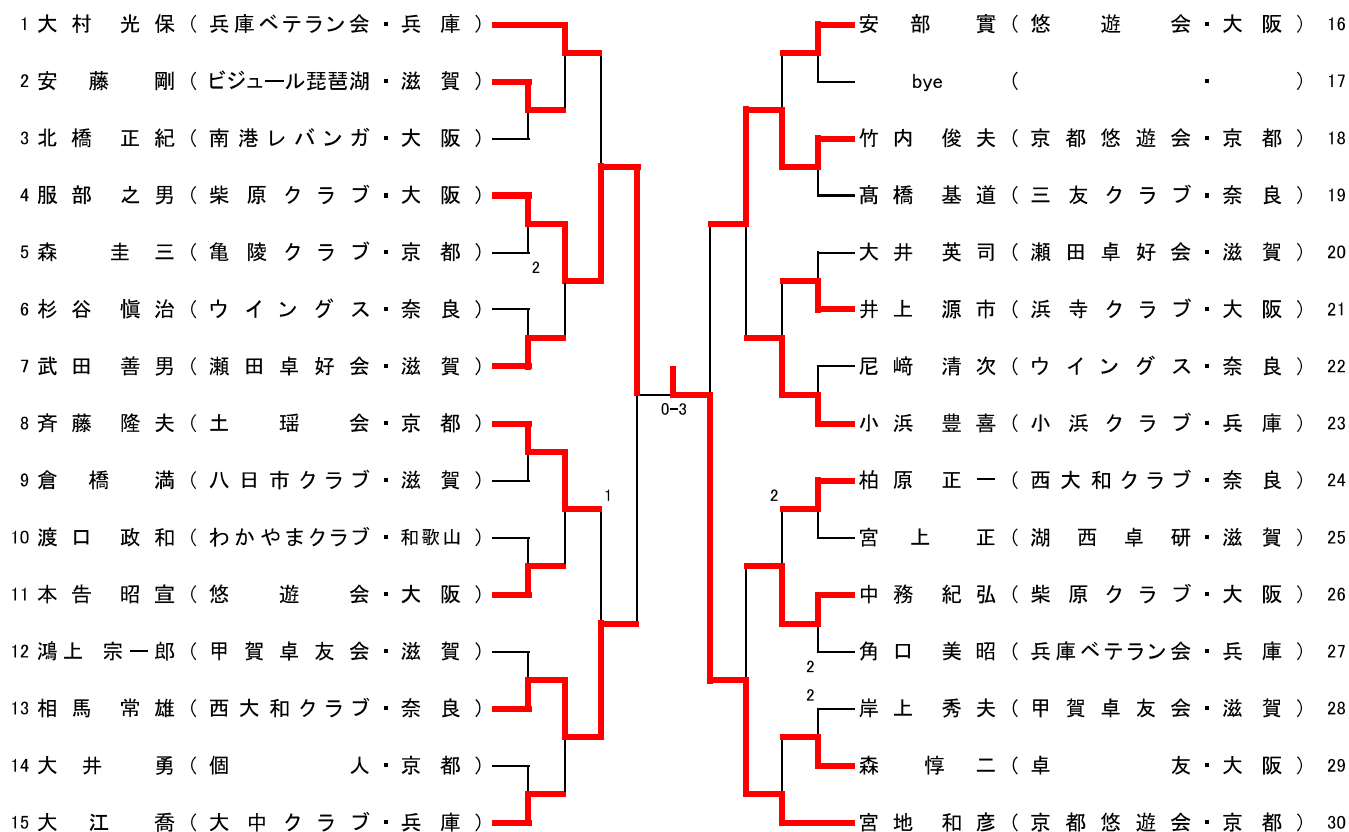
男子セブンティ(70M)



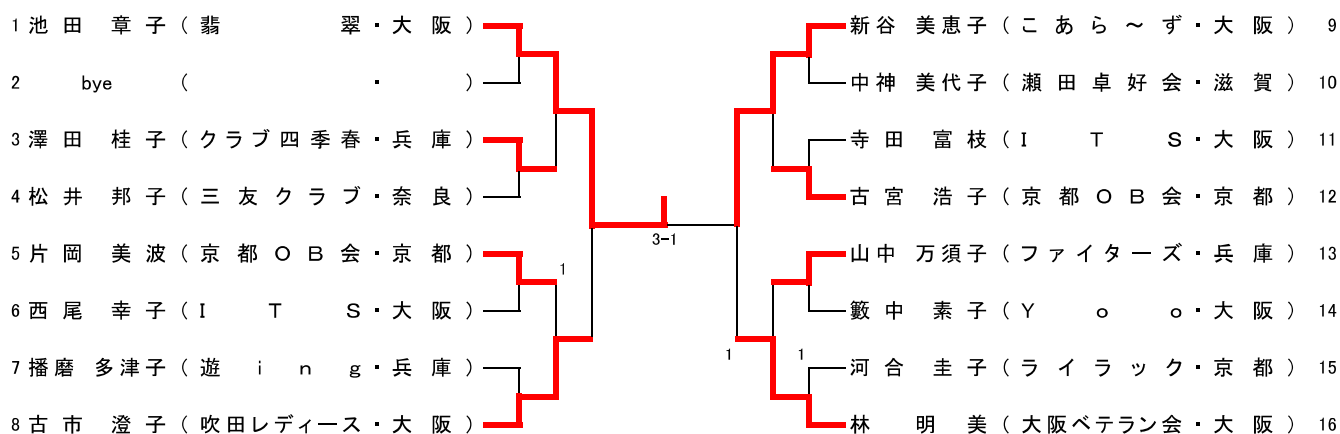
女子セブンティ(70W)



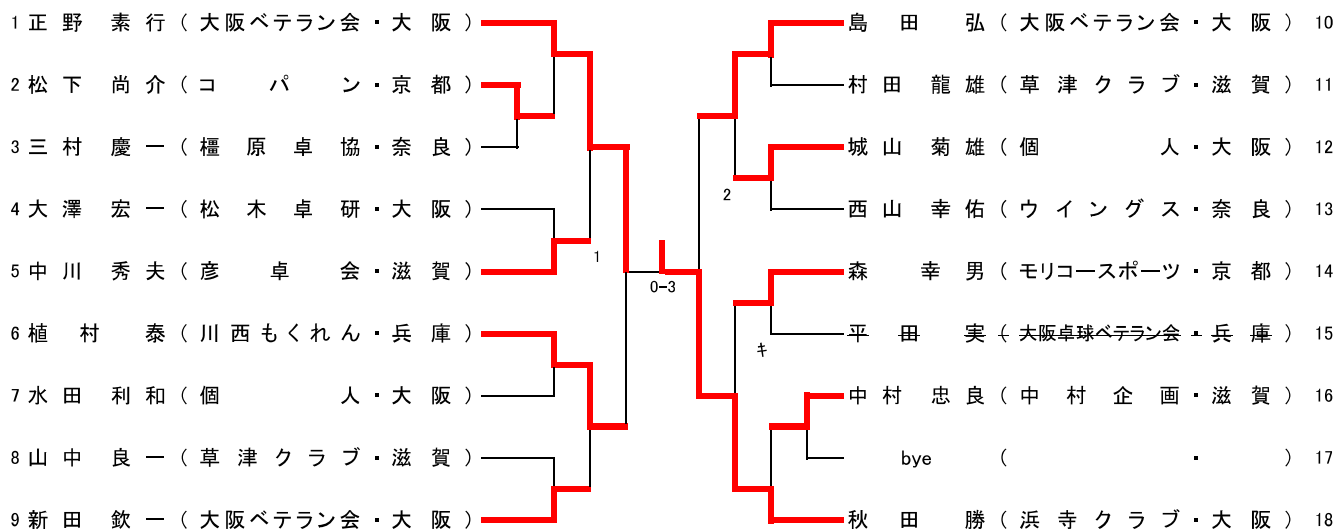
男子ハイセブンティ(75M)



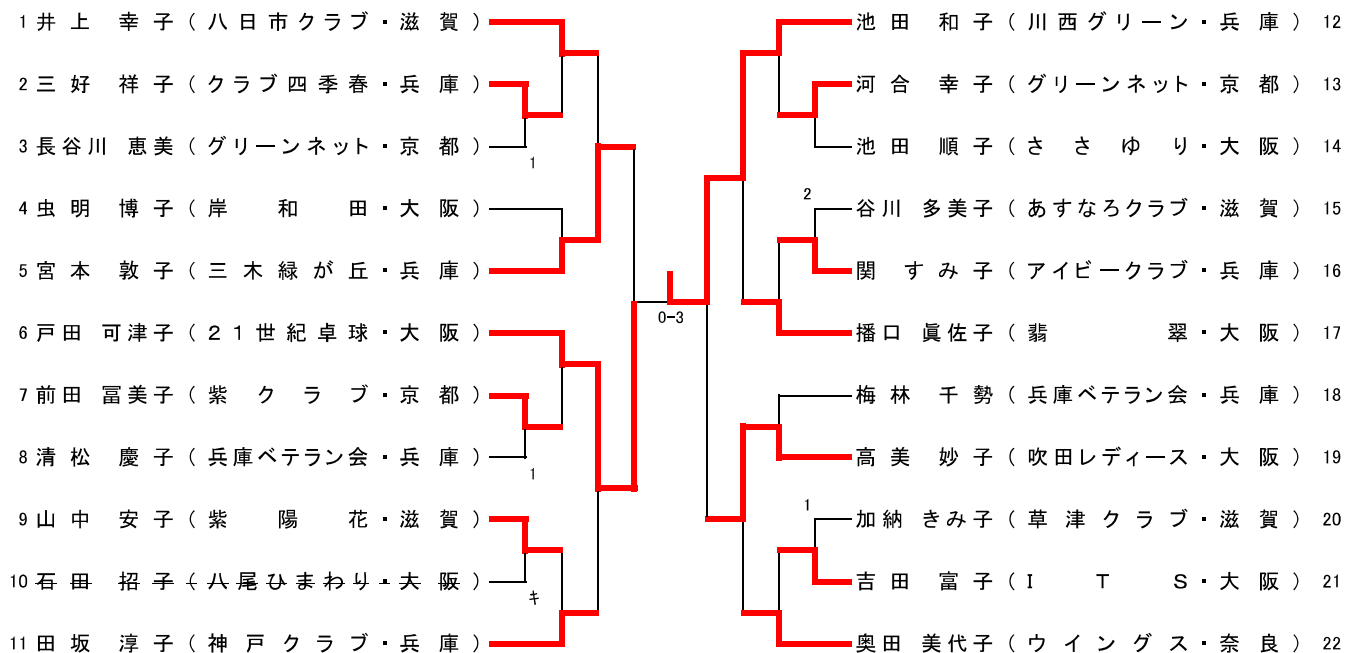
女子ハイセブンティ(75W)



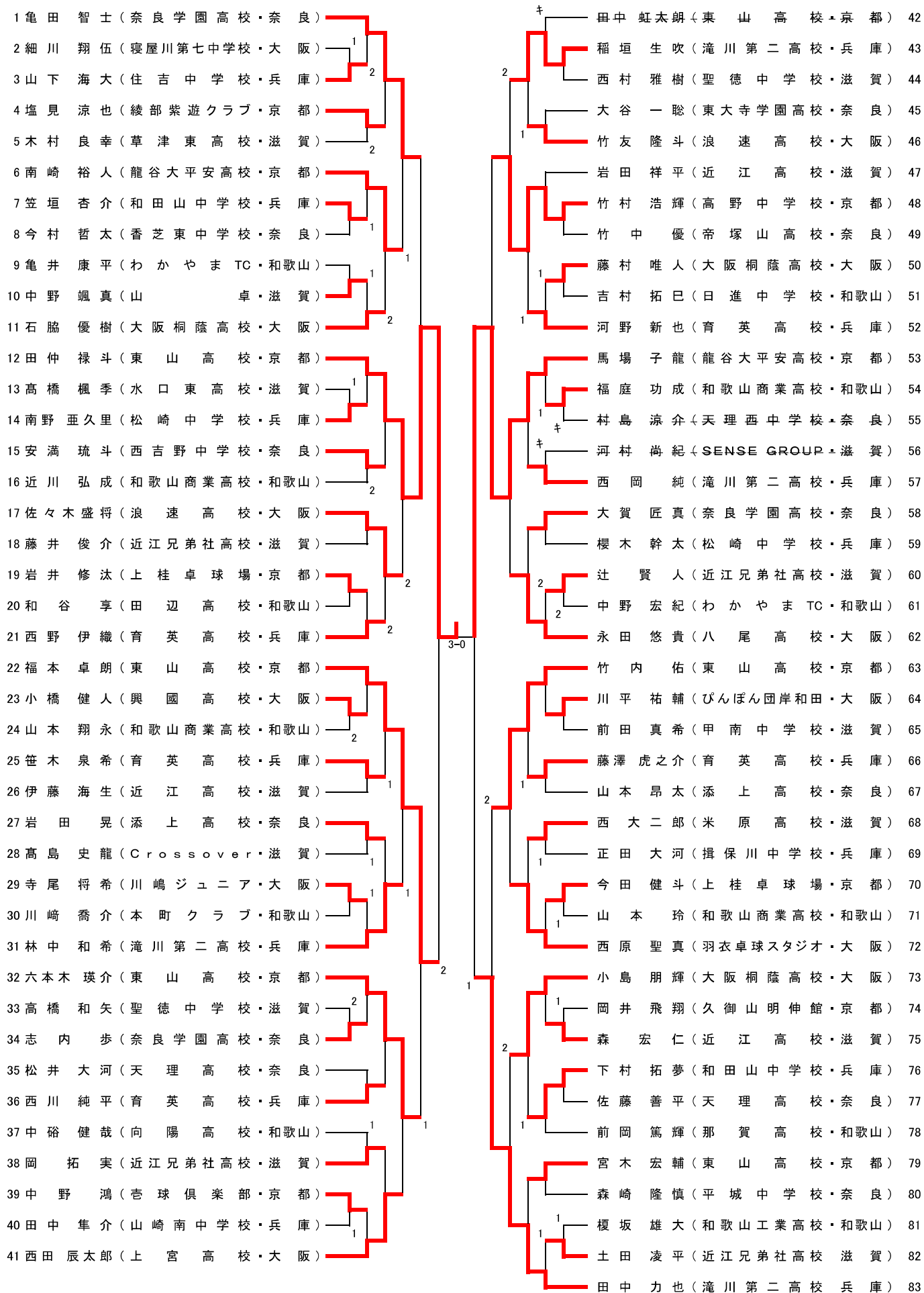
男子エイティ(80M)



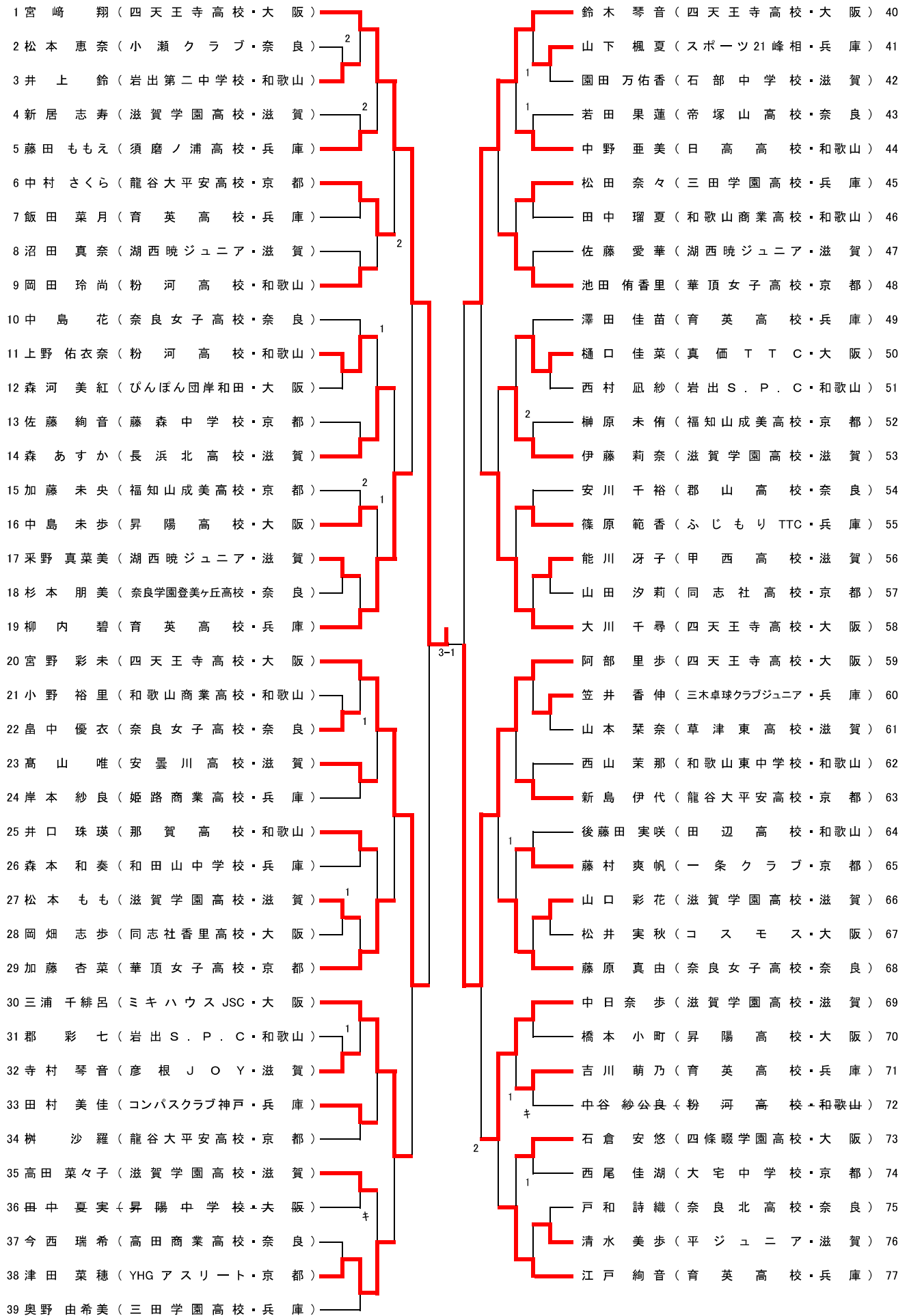
女子エイティ(80W)



男子ジュニア(JM)



女子ジュニア(JW)



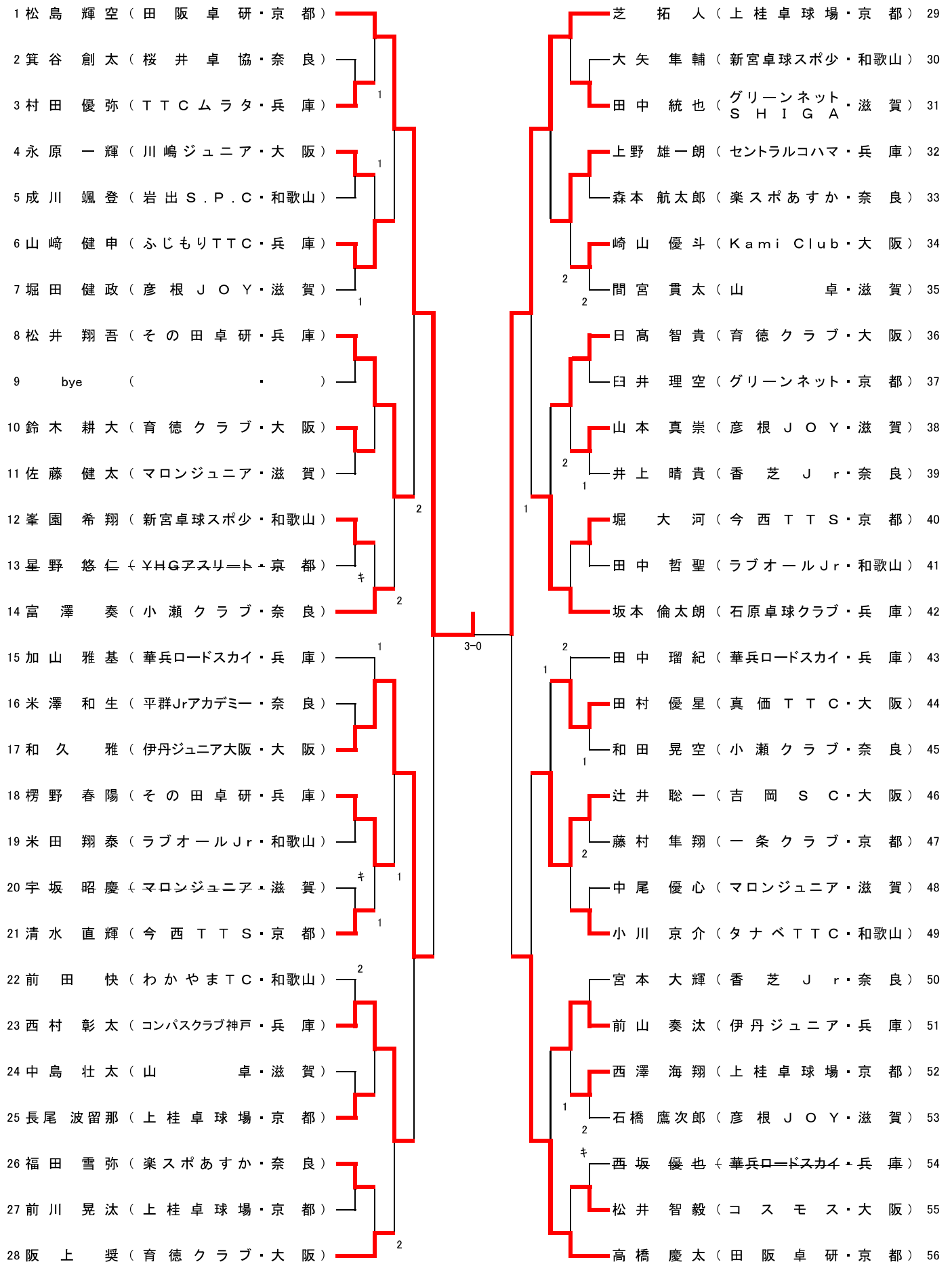
男子カデット(KM)

1 芝 優 人 (上 桂 卓 球 場・京 都)		篠 原 明 伸 (ふ じ も り T T C・兵 庫) 30
2 山 中 直 人 (東 陽 中 学 校・和 歌 山)	キ	石 田 涼 (湖 西 暁 ジュ ニ ア・滋 賀) 31
3 藤 原 大 輝 (育 徳 ク ラ ブ・大 阪)	2	蒲 生 将 吾 (天 王 山 卓 球 場・京 都) 32
4 松 井 颯 士 (西 井 卓 球 場・兵 庫)	1	山 本 涼 雅 (高 積 中 学 校・和 歌 山) 33
5 土 屋 晶 希 (香 芝 北 中 学 校・奈 良)	2	水 口 颯 天 (G r a n d i r・大 阪) 34
6 山 元 海 音 (山 田 卓 友・滋 賀)		阪 部 嘉 斗 (グ リ ー ン ネット・京 都) 35
7 野 田 颯 太 (池 田 ぴ ん ぼ ん・大 阪)		川 上 颯 太 (榛 原 中 学 校・奈 良) 36
8 邑 上 和 也 (平 ジ ュ ニ ア・滋 賀)	2	高 澤 昇 平 (川 嶋 ジュ ニ ア・大 阪) 37
9 粟 津 匡 政 (久 御 山 明 伸 館・京 都)		高 橋 響 生 (彦 根 J O Y・滋 賀) 38
10 弓 削 海 輝 汰 (川 嶋 ジュ ニ ア・大 阪)		大 霜 輝 (東 浦 中 学 校・兵 庫) 39
11 安 随 廉 (滝 川 中 学 校・兵 庫)		竹 田 一 樹 (平 群 中 学 校・奈 良) 40
12 矢 野 駿 太 (個 人・京 都)	1	折 戸 美 月 (東 陽 中 学 校・和 歌 山) 41
13 曾 輪 弦 幹 (榛 原 中 学 校・奈 良)	1	大 石 尚 輝 (白 鳳 中 学 校・奈 良) 42
14 永 井 颯 (T's Z E R O+・兵 庫)	1	人 見 航 希 (Y H Gア ス リ ー ト・京 都) 43
15 橋 本 恭 一 (羽 衣 卓 球 スタ ジ オ・和 歌 山)	1	川 村 康 人 (真 価 T T C・大 阪) 44
16 山 中 裕 一 郎 (小 瀬 ク ラ ブ・奈 良)	1	bye () 45
17 山 中 真 之 介 (川 嶋 ジュ ニ ア・大 阪)	2	岡 本 真 治 (華 兵 路 ロ ー ド ス カ イ・兵 庫) 46
18 茸 木 優 輝 (C r o s s o v e r・滋 賀)		川 森 健 竜 (山 卓・滋 賀) 47
19 川 島 叶 (平 ジュ ニ ア・滋 賀)	1	今 井 元 気 (山 卓・滋 賀) 48
20 赤 井 翔 哉 (日 進 中 学 校・和 歌 山)		前 田 涼 (わ か や ま T C・和 歌 山) 49
21 安 井 崇 (Y H Gア ス リ ー ト・京 都)		藤 井 樹 佑 磨 (天 理 西 中 学 校・奈 良) 50
22 段 畑 裕 哉 (石 原 卓 球 ク ラ ブ・兵 庫)	1	和 田 陽 暉 (Y H Gア ス リ ー ト・京 都) 51
23 加 藤 千 尋 (岩 出 S . P . C・和 歌 山)	1	角 谷 颯 太 (高 穂 中 学 校・滋 賀) 52
24 大 西 敦 也 (三 村 T . T . C・兵 庫)	1	松 本 尚 真 (明 和 中 学 校・和 歌 山) 53
25 石 見 誠 人 (平 群 中 学 校・奈 良)		西 逸 斗 (上 宮 中 学 校・大 阪) 54
26 古 賀 輝 冬 (久 御 山 明 伸 館・京 都)	1	酒 井 舜 蓮 (田 阪 卓 研・京 都) 55
27 温 井 悠 貴 (伏 見 中 学 校・奈 良)		西 村 賢 人 (滝 川 中 学 校・兵 庫) 56
28 山 田 樹 楠 (マ ロ ン ジュ ニ ア・滋 賀)		齋 木 侑 京 (育 徳 ク ラ ブ・大 阪) 57
29 鈴 木 笙 (育 徳 ク ラ ブ・大 阪)		富 澤 俊 (小 瀬 ク ラ ブ・奈 良) 58

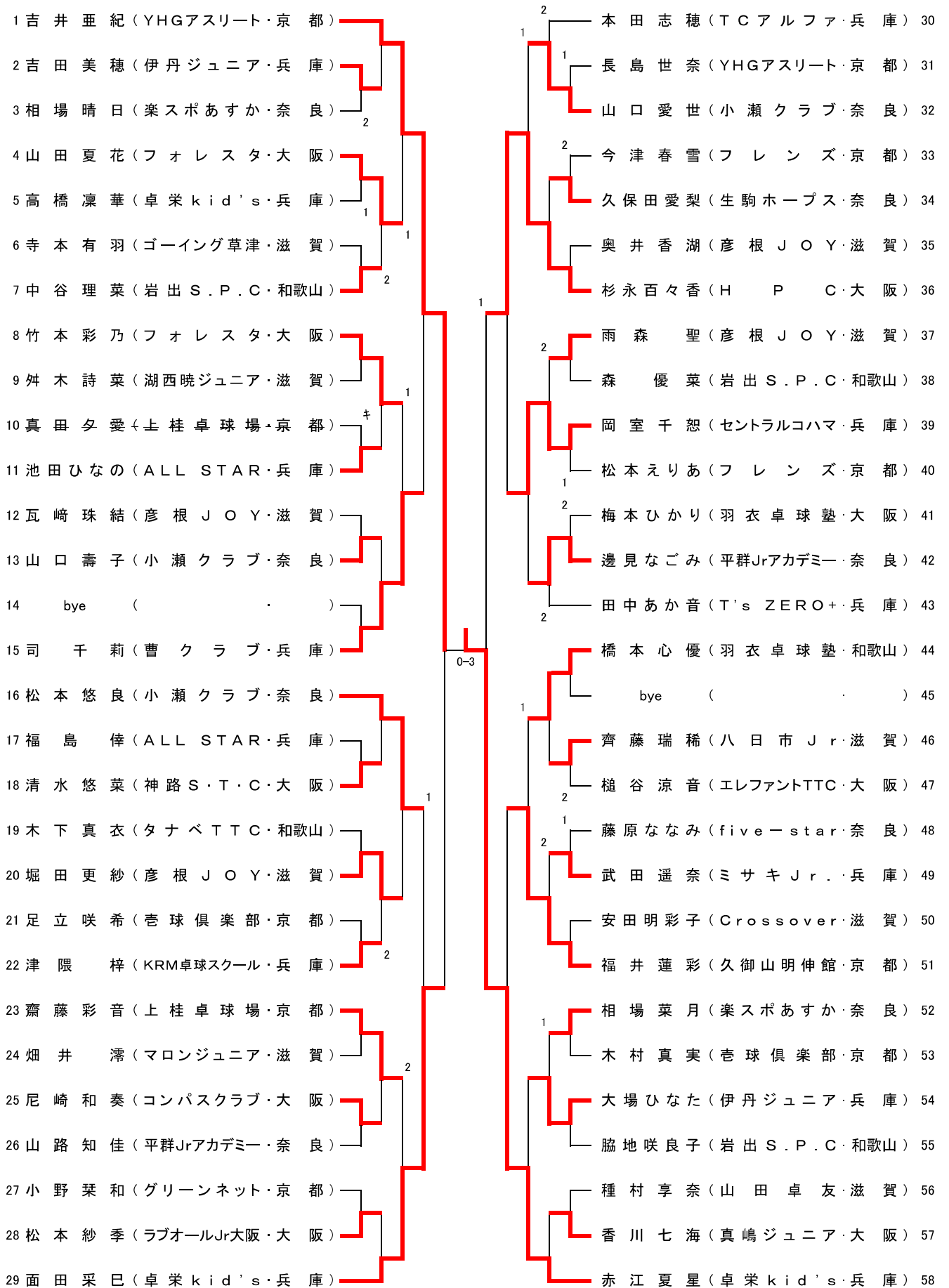
女子カデット(KW)

1 福岡 乃愛 (三田学園中学校・兵庫)	山本 愛織 (平ジュニア・滋賀) 33
2 bye ()	bye () 34
3 上本 愛海 (朝桜中学校・滋賀)	2 國村 乃彩 (真美ヶ丘中学校・奈良) 35
4 原 明日香 (春日中学校・奈良)	越智 友香 (西代中学校・兵庫) 36
5 中野 深愛 (山 卓・滋賀) 2	大槻 琴音 (綾部紫遊クラブ・京都) 37
6 竹村 和 (高野中学校・京都)	吉村 純香 (華兵ロードスカイ・兵庫) 38
7 近川 楓華 (ラブオール Jr・和歌山)	泉屋 安里 (高積中学校・和歌山) 39
8 高橋 あかり (ミキハウスJSC・大阪)	1 大村 風葉 (ぴんぽん団岸和田・大阪) 40
9 松本 優佳 (平群中学校・奈良)	永野 萌衣 (その田卓研・兵庫) 41
10 杉田 陽南 (昇陽中学校・大阪)	稲垣 美帆 (昇陽中学校・大阪) 42
11 田淵 小梅 (上桂卓球場・京都)	奥田 美里 (上桂卓球場・京都) 43
12 栗本 結有 (ALL STAR・兵庫)	1 地福 麻由香 (平群中学校・奈良) 44
13 塩屋 杏美 (ふじもりTTC・兵庫)	後藤 帆香 (朝桜中学校・滋賀) 45
14 羽根 垂摘 (本宮中学校・和歌山) 2	三浦 七実 (わかやまTTC・和歌山) 46
15 沼田 明香里 (湖西暁ジュニア・滋賀) 1	守山 あい (神川中学校・京都) 47
16 村上 宝 (昇陽中学校・大阪)	キ 出澤 杏佳 (ミキハウスJSC・大阪) 48
17 原田 夏鈴 (フレンズ・京都)	菅澤 柚花里 (ミキハウスJSC・大阪) 49
18 内海 朱音 (姫路灘中学校・兵庫)	宇野 真桜 (城山中学校・滋賀) 50
19 岡屋敷 海里 (新宮TTC・和歌山)	坂本 芽依 (石原卓球クラブ・兵庫) 51
20 麻生 麗名 (昇陽中学校・大阪)	1 藤原 こころ (春日中学校・奈良) 52
21 吉村 萌 (真美ヶ丘中学校・奈良)	キ 宮野 琴果 (ミキハウスJSC・大阪) 53
22 杉本 友里音 (平岡南中学校・兵庫)	中 藪 萌 (城山中学校・滋賀) 54
23 池内 夏穂 (瀬田北中学校・滋賀)	岡部 優希 (今西TTS・京都) 55
24 中森 帆南 (ミキハウスJSC・大阪)	キ 後藤 亜弥 (わかやまTTC・和歌山) 56
25 山本 千歳 (山陽中学校・兵庫)	本井 明梨 (YHGアスリート・京都) 57
26 鶴岡 美菜 (ミキハウスJSC・大阪)	1 上野 はる菜 (岩出S.P.C・和歌山) 58
27 小川 夏帆 (タナベTTC・和歌山)	井口 満希 (山 卓・滋賀) 59
28 園田 真虹 (伊吹山中学校・滋賀)	中本 まり (Kami Club・大阪) 60
29 瀬古 友里菜 (水口中学校・滋賀) 1	木下 陽菜 (昇陽中学校・大阪) 61
30 川本 紗希 (黄檗中学校・京都)	原田 美音 (高の原クラブ・奈良) 62
31 川北 真緒 (真美ヶ丘中学校・奈良)	bye () 63
32 大川 真実 (ミキハウスJSC・大阪)	キ 津隈 愛佳 (ALL STAR・兵庫) 64

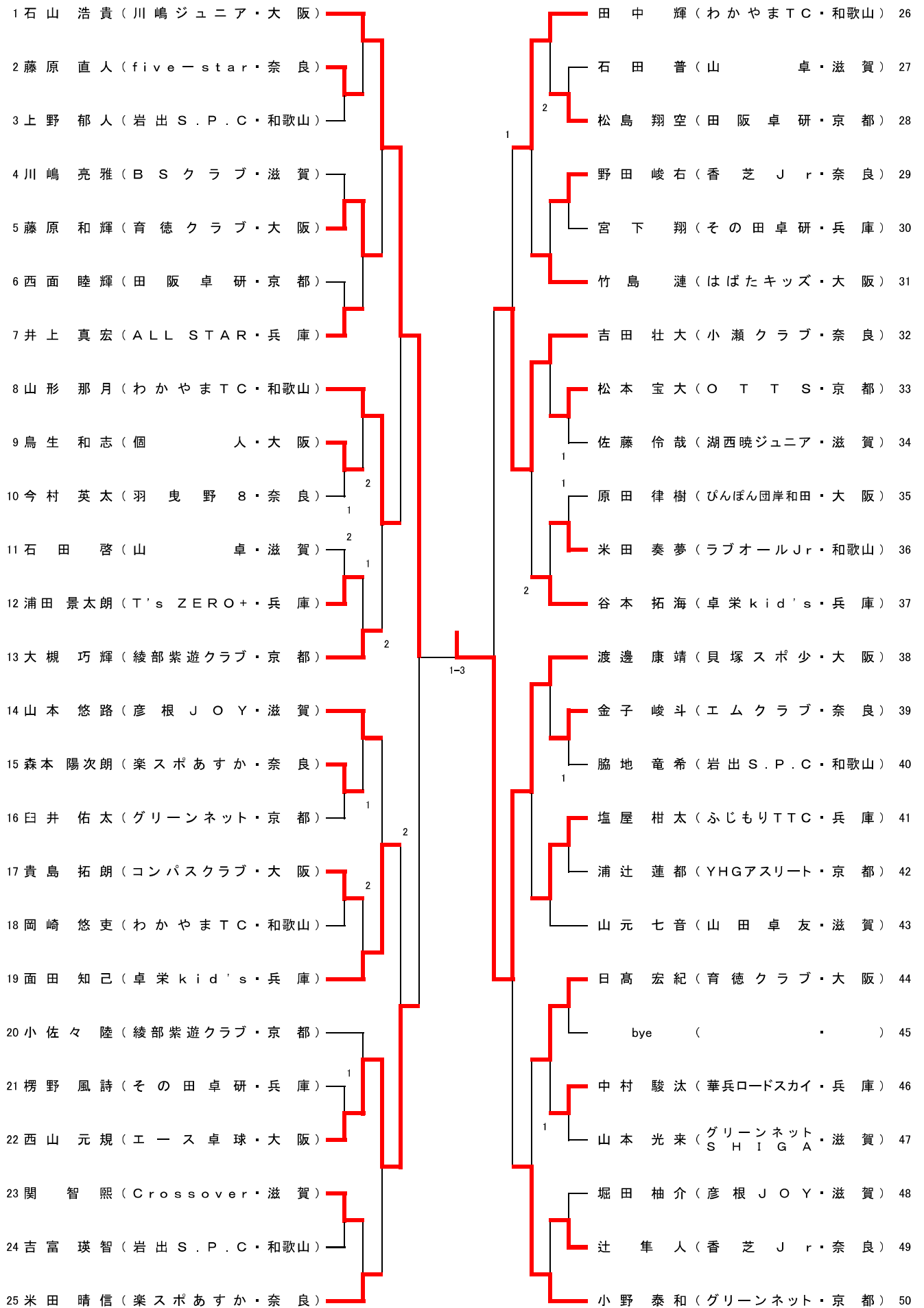
男子ホープス(HM)



女子ホープス(HW)



男子カブ(CM)



女子カブ(CW)

