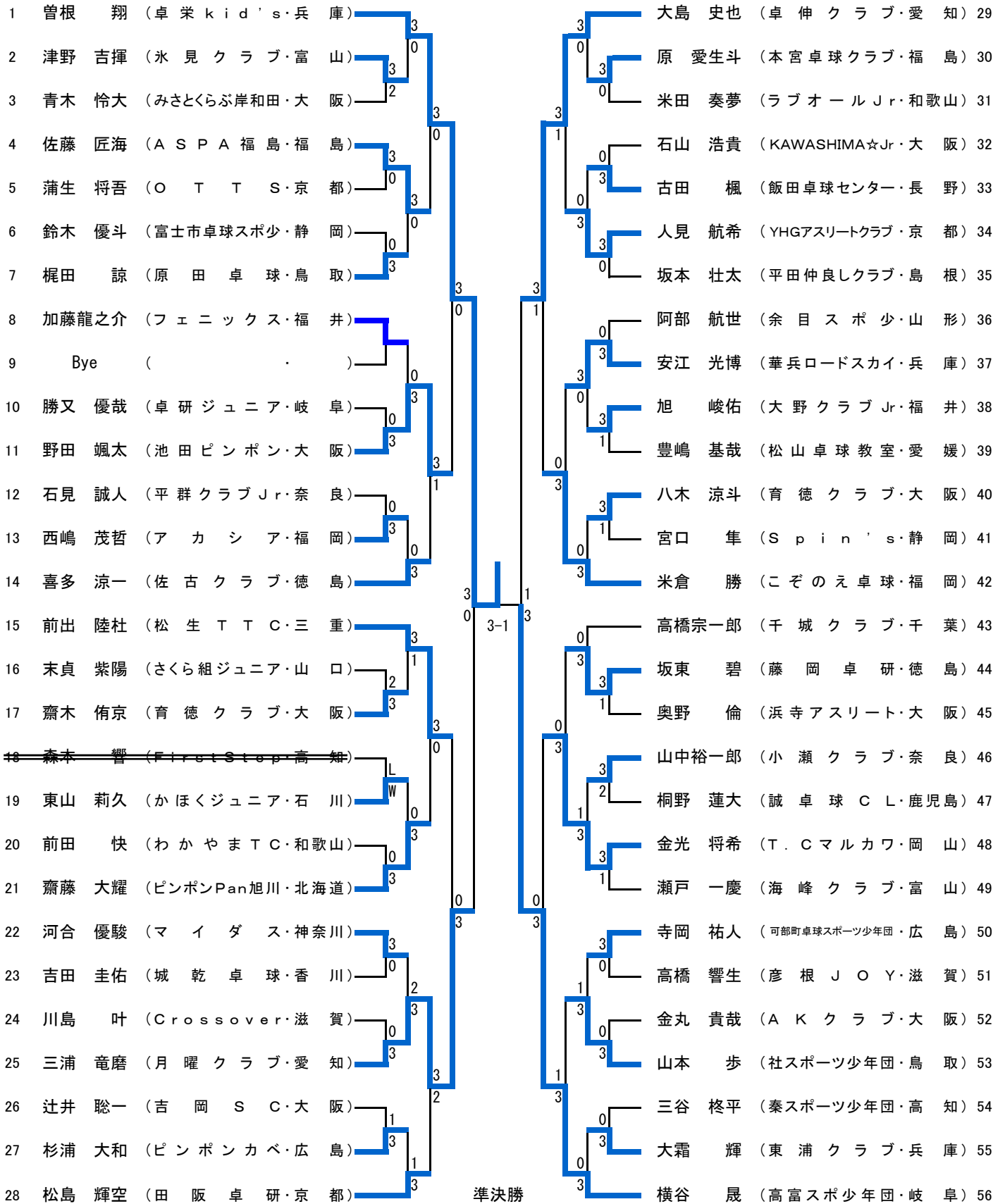


ホープス男子(HM)①

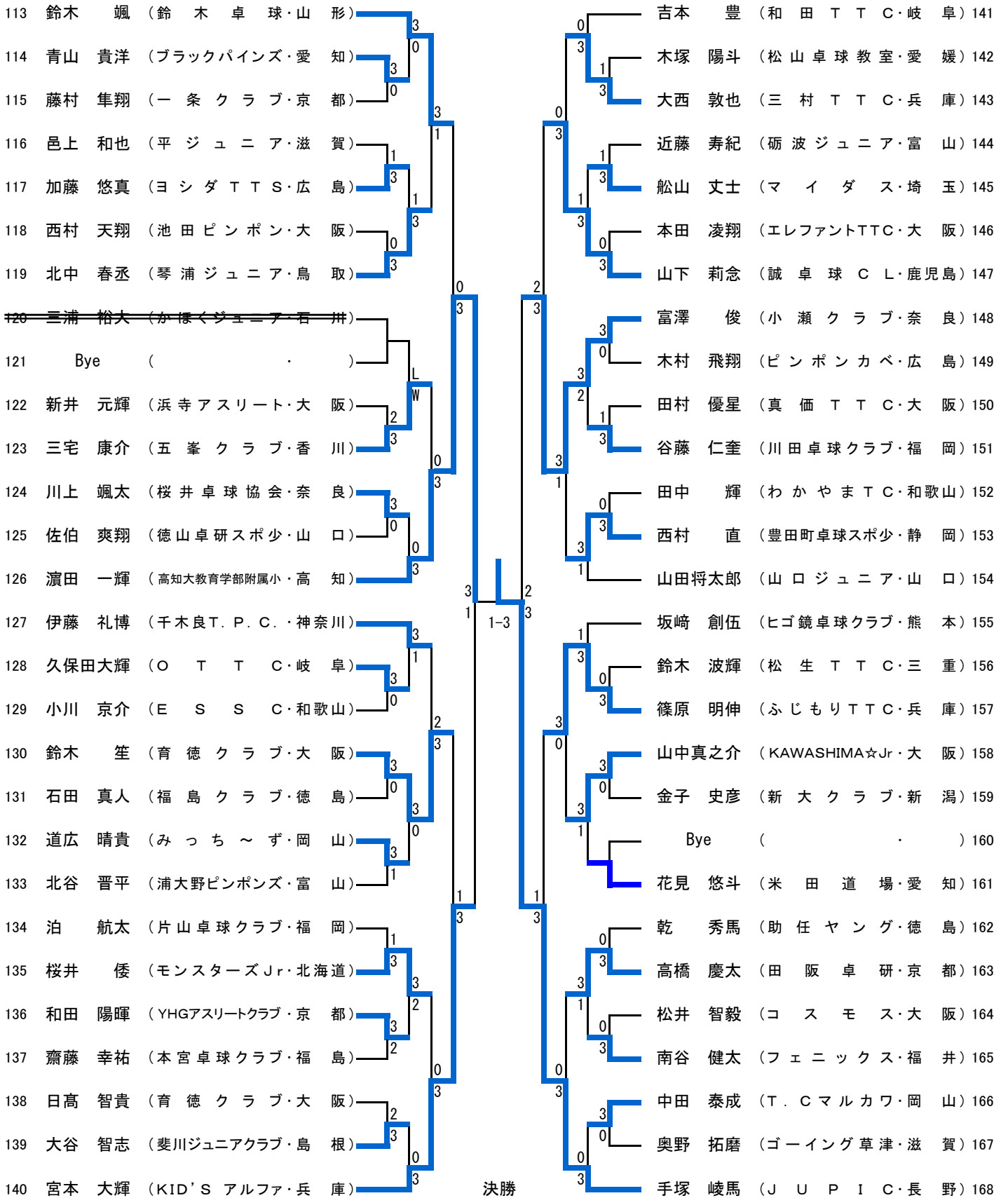


準決勝

ホープス男子(HM)②

<p>57 中川 泰雅 (T.Cマルカワ・岡山) 3</p> <p>58 山本 晃平 (高森卓球クラブ・福岡) 1 0</p> <p>59 曾輪 弦幹 (桜井卓球協会・奈良) 3</p> <p>60 浦部 聖音 (個人・大阪) 3</p> <p>61 渡邊 翔 (久城クラブ・島根) 1 0</p> <p>62 芝 拓人 (上桂卓球場・京都) 3</p> <p>63 岡野 光志 (J.U.P.I.C・長野) 0</p> <p>64 磯村 拓夢 (サイズミック・三重)</p> <p>65 Bye ()</p> <p>66 村田 優弥 (TTCムラタ・兵庫)</p> <p>67 原田 春輝 (喜多方卓球ランド・福島) W 3</p> <p>68 田中 統也 (グリーンネットSHIGA・滋賀) 0 1</p> <p>69 赤尾飛市朗 (Five Star・富山) 3</p> <p>70 西 逸人 (みさとくらぶ岸和田・大阪) 1 3</p> <p>71 熊本 流己 (れいめい Jr・鹿児島) 0 2</p> <p>72 小松 隼大 (江卓会・北海道) 3 3</p> <p>73 高澤 昇平 (KAWASHIMA☆Jr・大阪) 0</p> <p>74 橋本 恭一 (KMクラブ・和歌山) 0 3</p> <p>75 今井 礼稀 (卓伸クラブ・愛知) 3 3</p> <p>76 神谷 健太 (羽曳野⑧TTC・大阪) 0 2</p> <p>77 今泉 蓮 (細江卓研・静岡) 3</p> <p>78 澤村 翼 (津幡クラブ・石川) 3 0</p> <p>79 藤木 直大 (伊丹ジュニア・兵庫) 0 1</p> <p>80 飯村 悠太 (ヒロタクスポーツ・広島) 3 3</p> <p>81 山道 和貴 (真価TTC・大阪) 1 2</p> <p>82 石田 怜央 (社スポーツ少年団・鳥取) 3 3</p> <p>83 林 零斗 (ISアカデミー・岐阜) 0 1</p> <p>84 後藤 世羽 (マイダス・埼玉) 3</p>		<p>谷垣 佑真 (華兵ロードスカイ・兵庫) 85 3 0</p> <p>寺下 敏倫 (フェニックス・福井) 86 3 0</p> <p>崎山 柊斗 (YASUDA卓絆友・鹿児島) 87 3 0</p> <p>斉藤 秀太 (みっち〜ず・岡山) 88 3 0</p> <p>渡邊 康靖 (貝塚スポ少・大阪) 89 3 0</p> <p>前田 涼 (わかやまT.C・和歌山) 90 0 3</p> <p>青木 颯汰 (おのだJTC・山口) 91 3</p> <p>永目 脩真 (ヒゴ鏡卓球クラブ・熊本) 92 2 3</p> <p>山下 晃人 (つくば明光クラブ・茨城) 93 3 0</p> <p>西村 輝星 (久御山明伸館・京都) 94 0 3</p> <p>堤 陸久 (卓球家ジュニア・香川) 95 3 0</p> <p>水口 颯天 (Grandir・大阪) 96 3 1</p> <p>阪 拓海 (21クラブ・三重) 97 3 2</p> <p>金子 和彦 (新大クラブ・新潟) 98 3 2</p> <p>天野 一樹 (さくらE.A・愛媛) 99 3 1</p> <p>竹尾優太郎 (八百津ジュニア・岐阜) 100 3 0</p> <p>松田 倫瑠 (吉岡SC奈良教室・奈良) 101 3 0</p> <p>藤原 大輝 (育徳クラブ・大阪) 102 3 0</p> <p>住友 祐介 (助任ヤング・徳島) 103 3 0</p> <p>Bye () 104</p> <p>今井 元気 (山卓・滋賀) 105 3 0</p> <p>濱田 尚人 (高知大教育学部附属小・高知) 106 0 3</p> <p>春名 聡志 (ピンテック・愛知) 107 3 2</p> <p>弓削海輝汰 (KAWASHIMA☆Jr・大阪) 108 3 0</p> <p>鐘築 篤 (平田仲良しクラブ・島根) 109 0 3</p> <p>松田 孟起 (内灘町宮坂ジュニア・石川) 110 3 2</p> <p>酒井 舜蓮 (田阪卓研・京都) 111 0 3</p> <p>白山 遼 (羽佳卓球倶楽部・東京) 112 3</p>
<p>168 手塚 峻馬 (J.U.P.I.C・長野) 3</p>	<p>準決勝</p>	<p>松田 歩真 (華兵ロードスカイ・兵庫) 224 2</p>

ホープス男子(HM)③



決勝

1 曾根 翔 (卓栄kid's・兵庫) 2 — 3 手塚 峻馬 (J.U.P.I.C.・長野) 168

ホープス男子(HM)④

169	荒井 和也 (郡山第一卓球クラブ・福島)		3		3	篠塚 大登 (卓伸クラブ・愛知)	197
170	福井 悠斗 (松生TTC・三重)		0		0	福岡 由陽 (ゆうマーベルス・山口)	198
171	山形 那月 (わかやまTTC・和歌山)		3		0	中島 杏輔 (彦根JOY・滋賀)	199
172	川森 健竜 (山卓・滋賀)		0		3	西平 優気 (誠卓球CL・鹿児島)	200
173	斉藤 健太 (みっち〜ず・岡山)		3		0	和久 雅 (個人・大阪)	201
174	藤原 健護 (浜寺アスリート・大阪)		0		3	福澤 勇太 (飯田卓球センター・長野)	202
175	伊藤 陸 (社スポーツ少年団・鳥取)		3		1	内田 真奨 (T.Cマルカワ・岡山)	203
176	川村 康人 (真価TTC・大阪)		0		3	加藤 千尋 (岩出S.P.C・和歌山)	204
177	古川 悠晟 (れいめいJr・鹿児島)		3		0	田川 碧空 (FirstStep・高知)	205
178	宮本 晋平 (嫁島クラブ・島根)		0		3	山本 健心 (和卓球クラブ・三重)	206
179	岩井 大起 (マイダス・埼玉)		1		0	古田 禅 (KAWASHIMA☆Jr・大阪)	207
180	松井 楓士 (西井卓球場・兵庫)		3		1	安井 崇 (YHGアスリートクラブ・京都)	208
181	松本 光史 (エンデバーメイト・石川)		0		3	竹谷 義信 (初喜TTC・福岡)	209
182	原田 哲多 (東広島スカイジュニア・広島)		3		2	津村 真斗 (明治Jr.卓球クラブ・鳥取)	210
183	新名 亮太 (ヴィスポことひら・香川)		0	1-3	3	福田晃太郎 (平田仲良しクラブ・島根)	211
184	松舘 蒼 (タウンズエイト・千葉)		0		3	岡野 航平 (高富スポ少年団・岐阜)	212
185	加藤 公輝 (ピンテック・愛知)		3		0	岡井 翔汰 (久御山明伸館・京都)	213
186	高村 紀輝 (卓研ジュニア・岐阜)		0		3	辻 亮晴 (みさとくらぶ岸和田・大阪)	214
187	森川 丞 (羽曳野®TTC・大阪)		3		2	西田 有輝 (松山T.C・愛媛)	215
188	徳田 幹太 (伊予つばさJr・愛媛)		0		1	Bye ()	216
189	山腰 洋平 (大野クラブJr・福井)		1		0	尾本 大河 (ぬまたくクラブ・静岡)	217
190	芝 優人 (上桂卓球場・京都)		3		3	中川 優斗 (カミクラブ・大阪)	218
191	南 克樹 (安芸クラブ・高知)		0		0	佐々木駿和 (ミナミラボ・福井)	219
192	前川 祐輝 (育徳クラブ・大阪)		3		3	福田 琉貴 (桜井卓球協会・奈良)	220
193	天堤 匠 (チーム宮坂・富山)		0		0	生田 晴渡 (内灘町宮坂ジュニア・石川)	221
194	宮津 拓海 (ITSUKIクラブ・静岡)		1		3	那谷 慎之丞 (Grandir・大阪)	222
195	蔵永 龍輝 (野原卓球クラブ・奈良)		3		0	福岡政乃助 (佐古クラブ・徳島)	223
196	玉井 嵩大 (江卓会・北海道)		0		3	松田 歩真 (華兵ロードスカイ・兵庫)	224