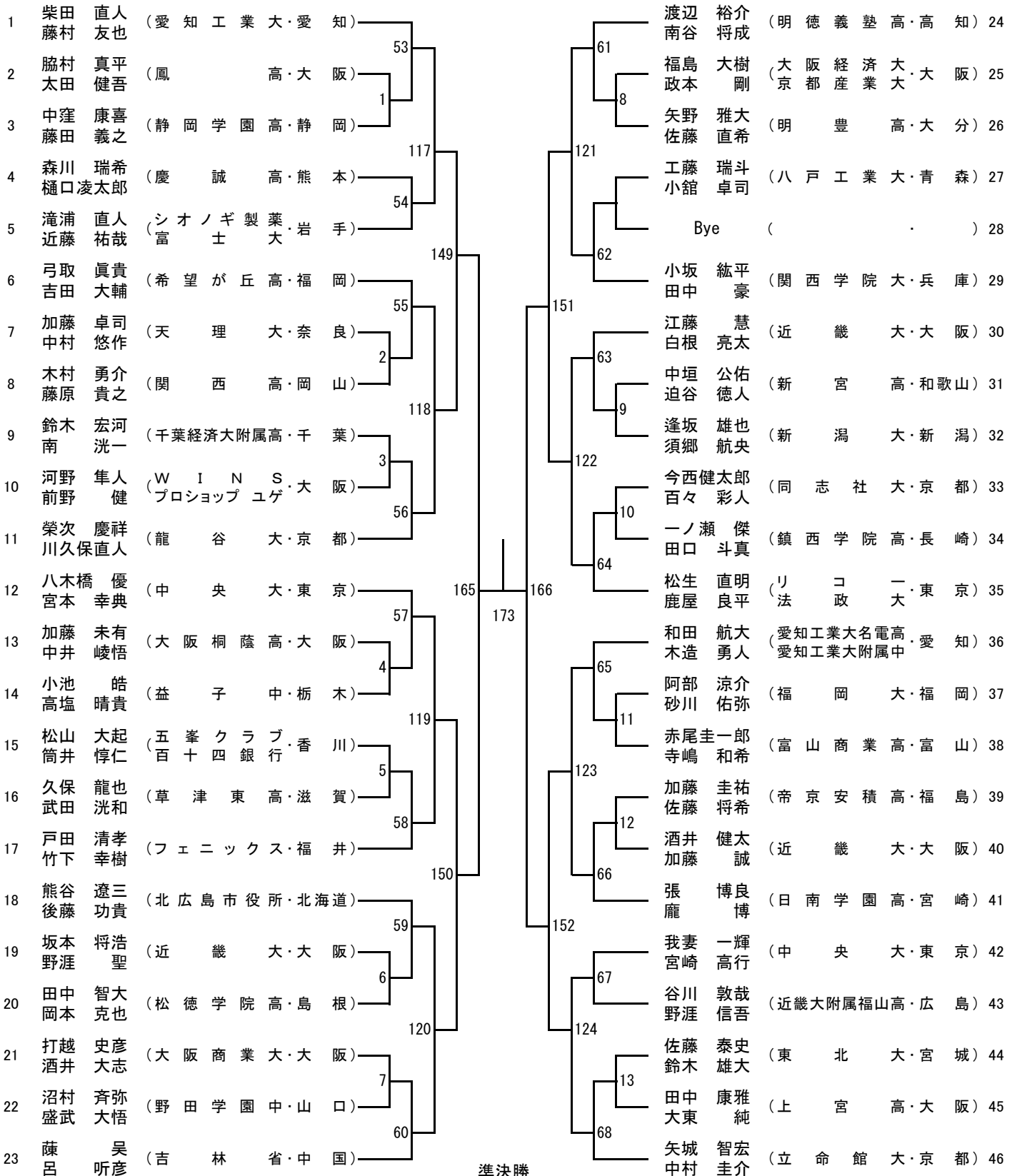


男子ダブルス(MD)①

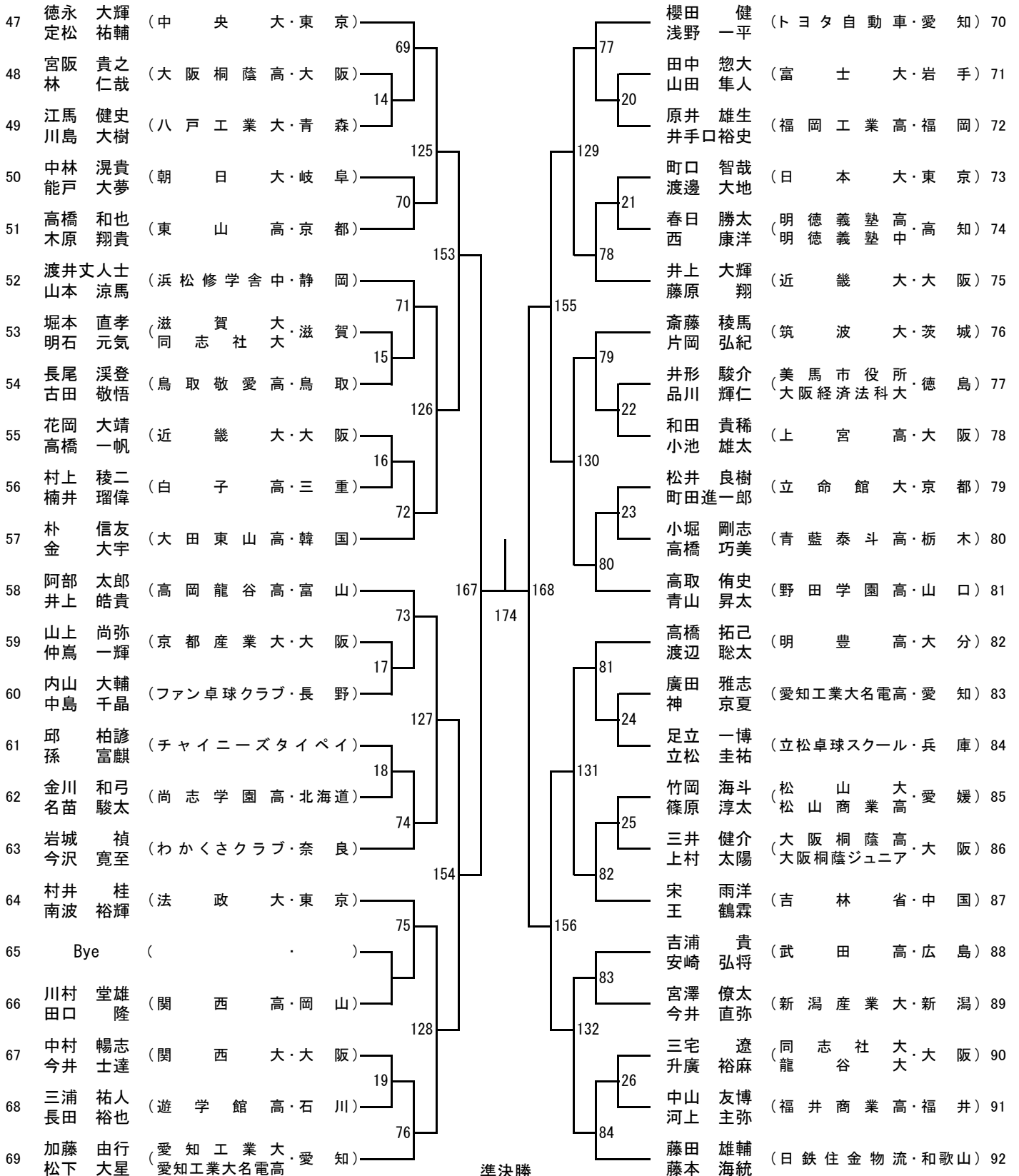


準決勝
177

()

()

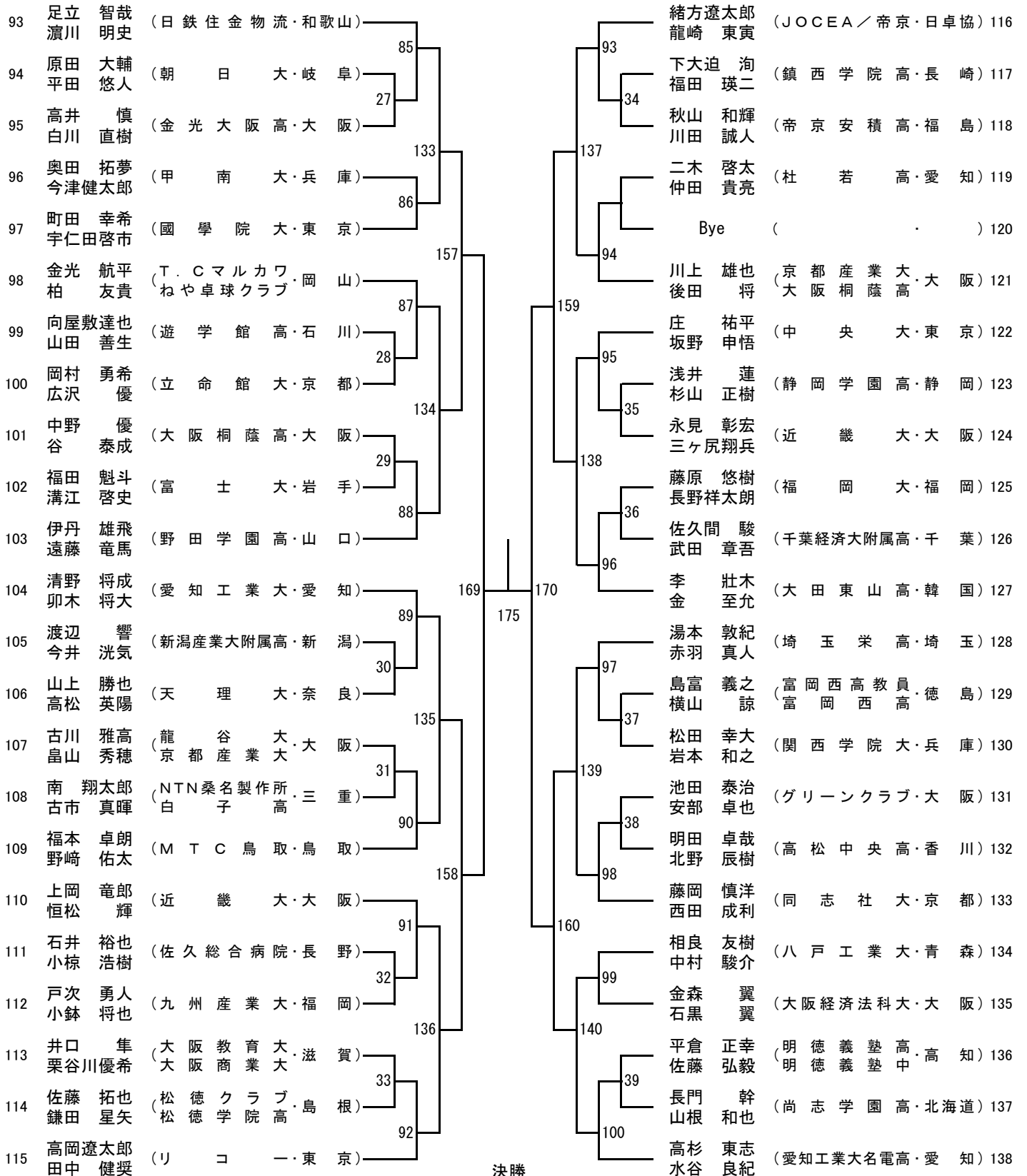
男子ダブルス(MD)②



(.)

(.)

男子ダブルス(MD)③

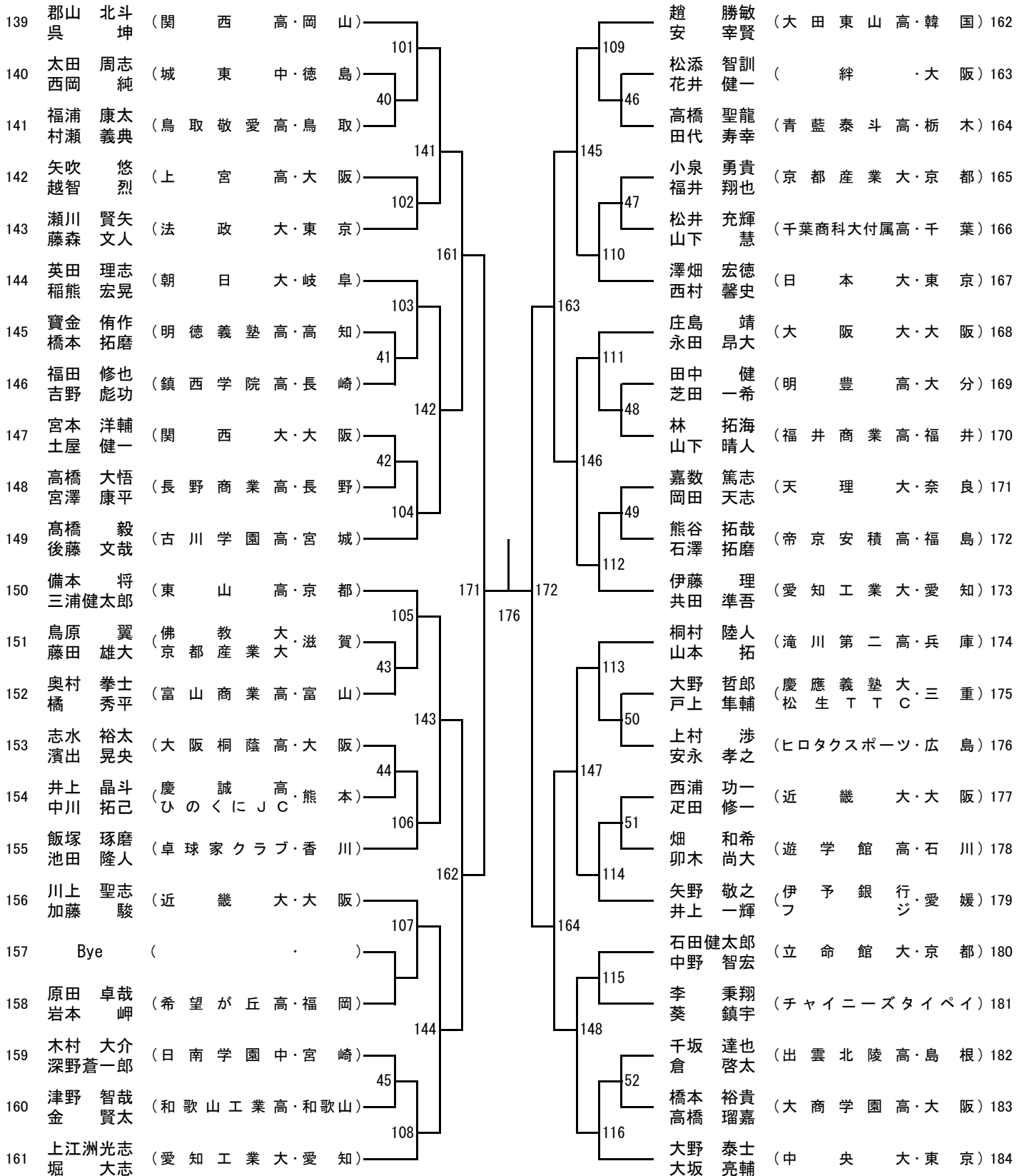


決勝
179

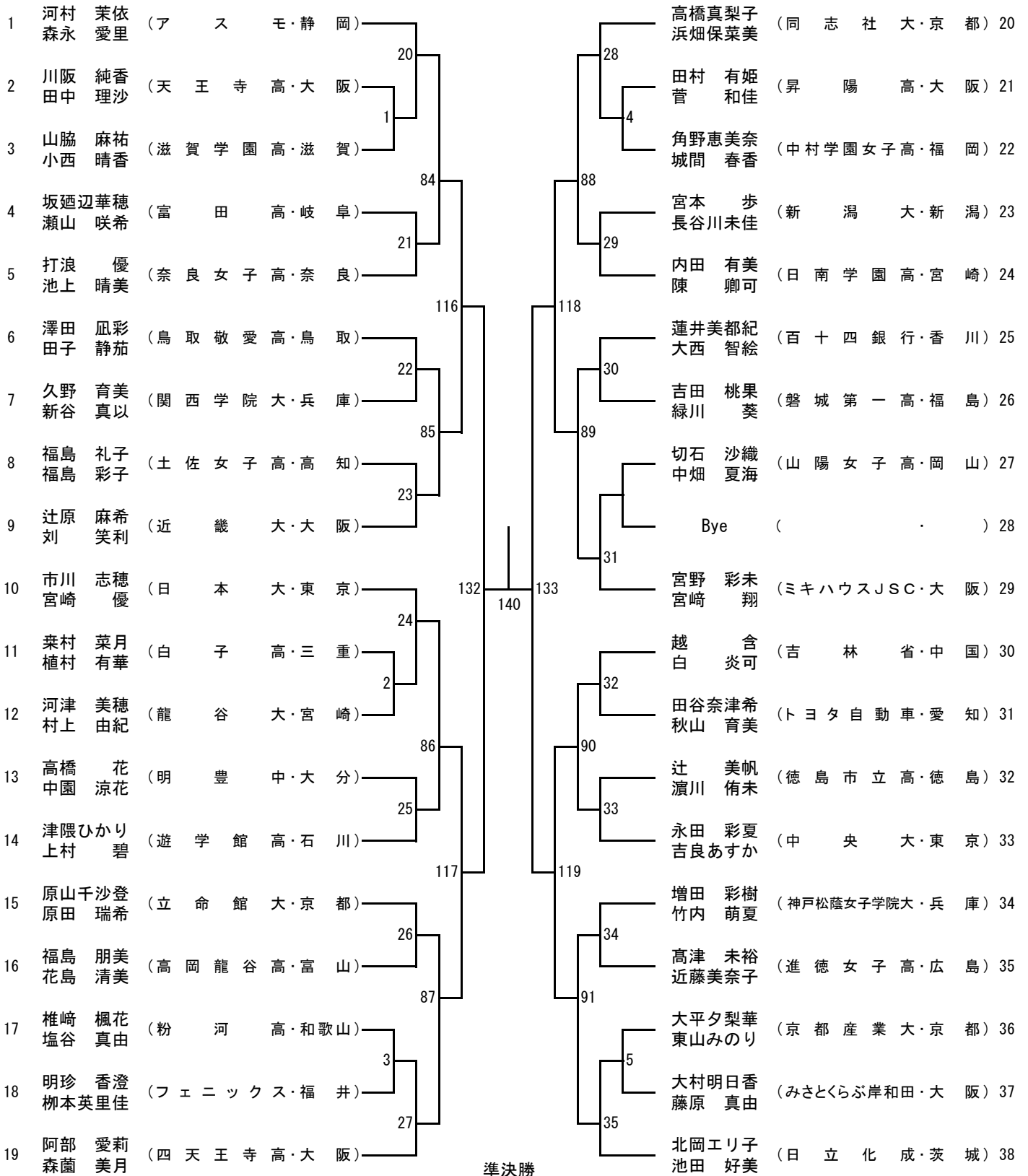
(.)

(.)

男子ダブルス(MD)④



女子ダブルス(WD)①



準決勝

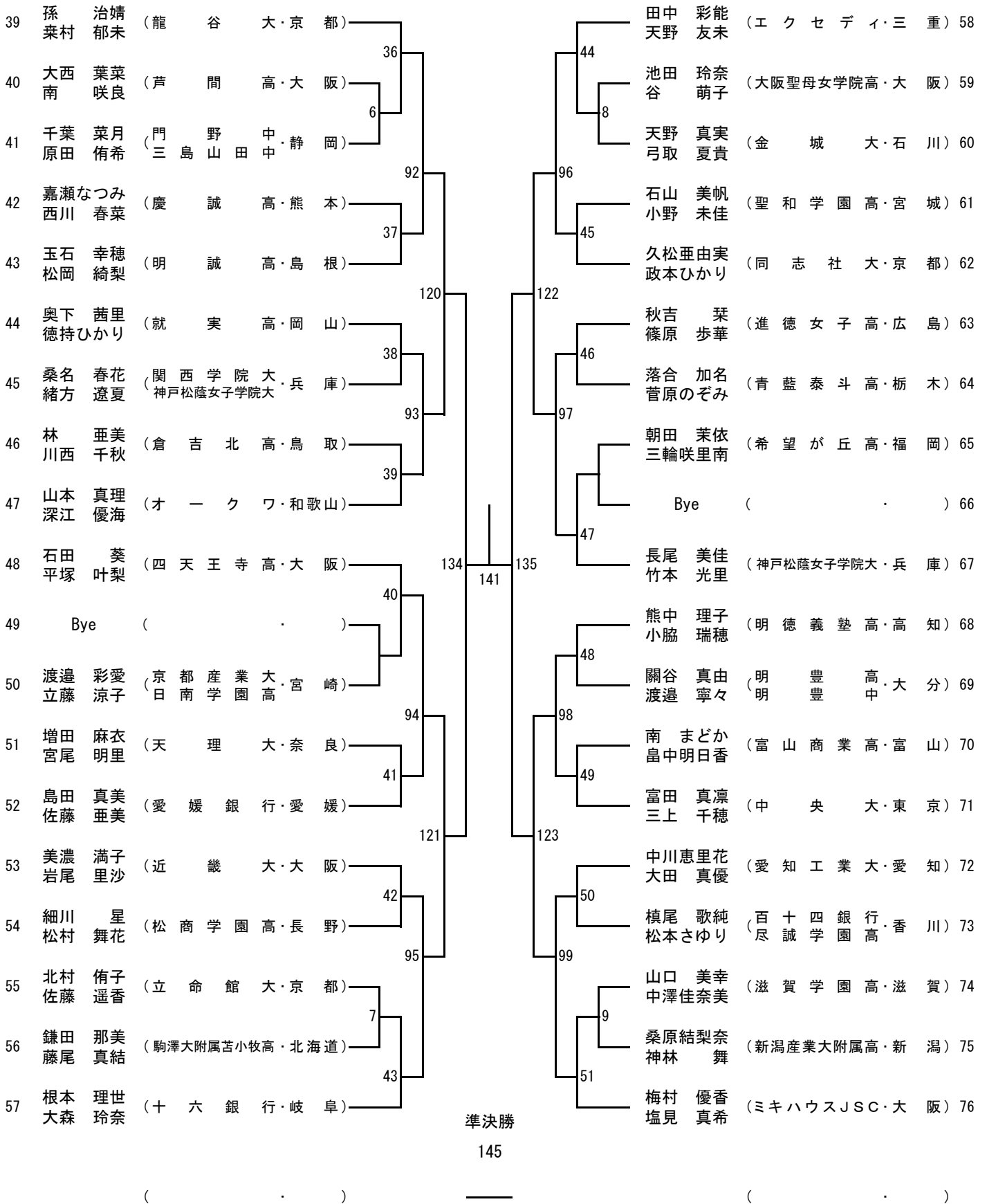
144

()

—

()

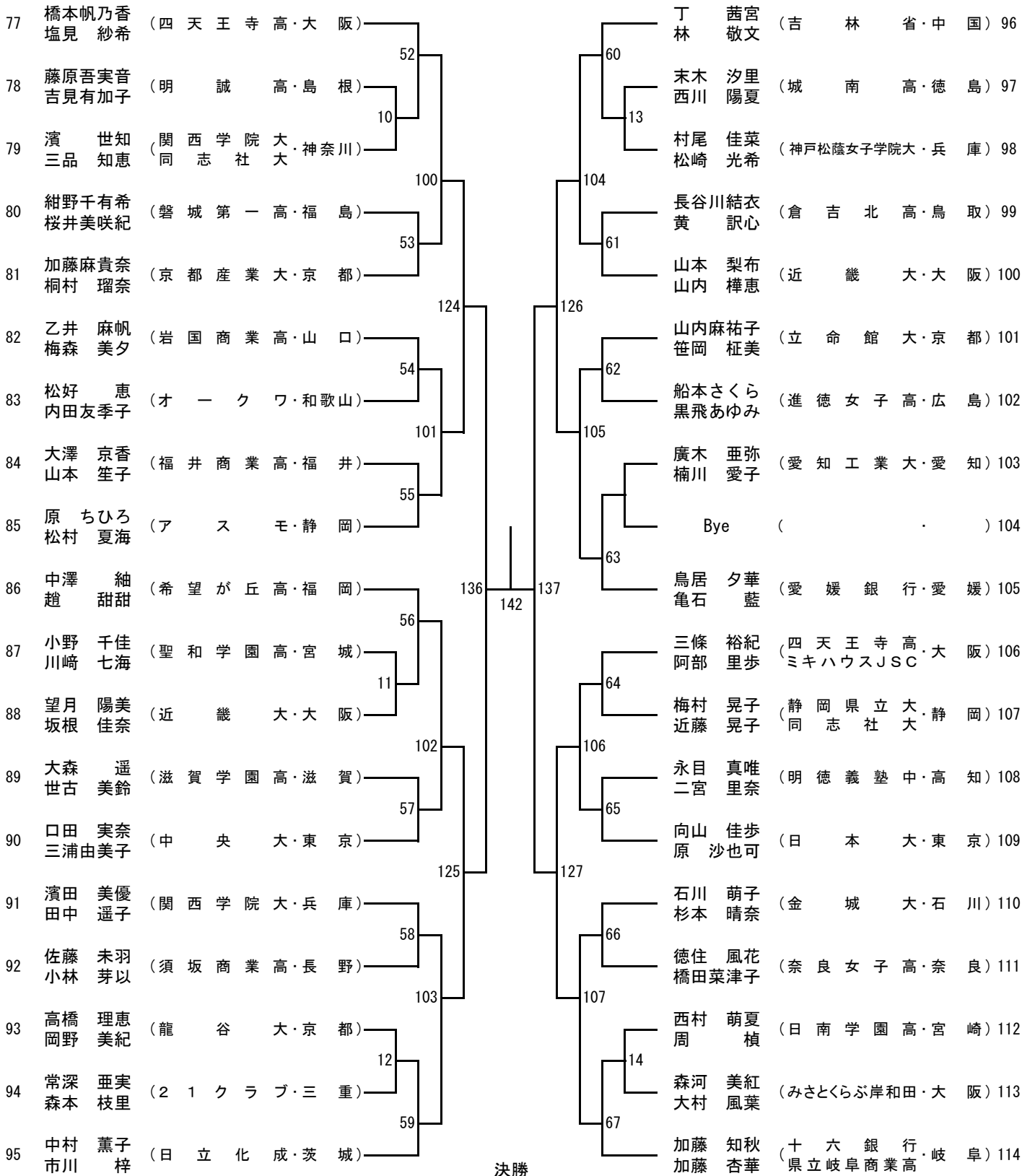
女子ダブルス(WD)②



(.)

(.)

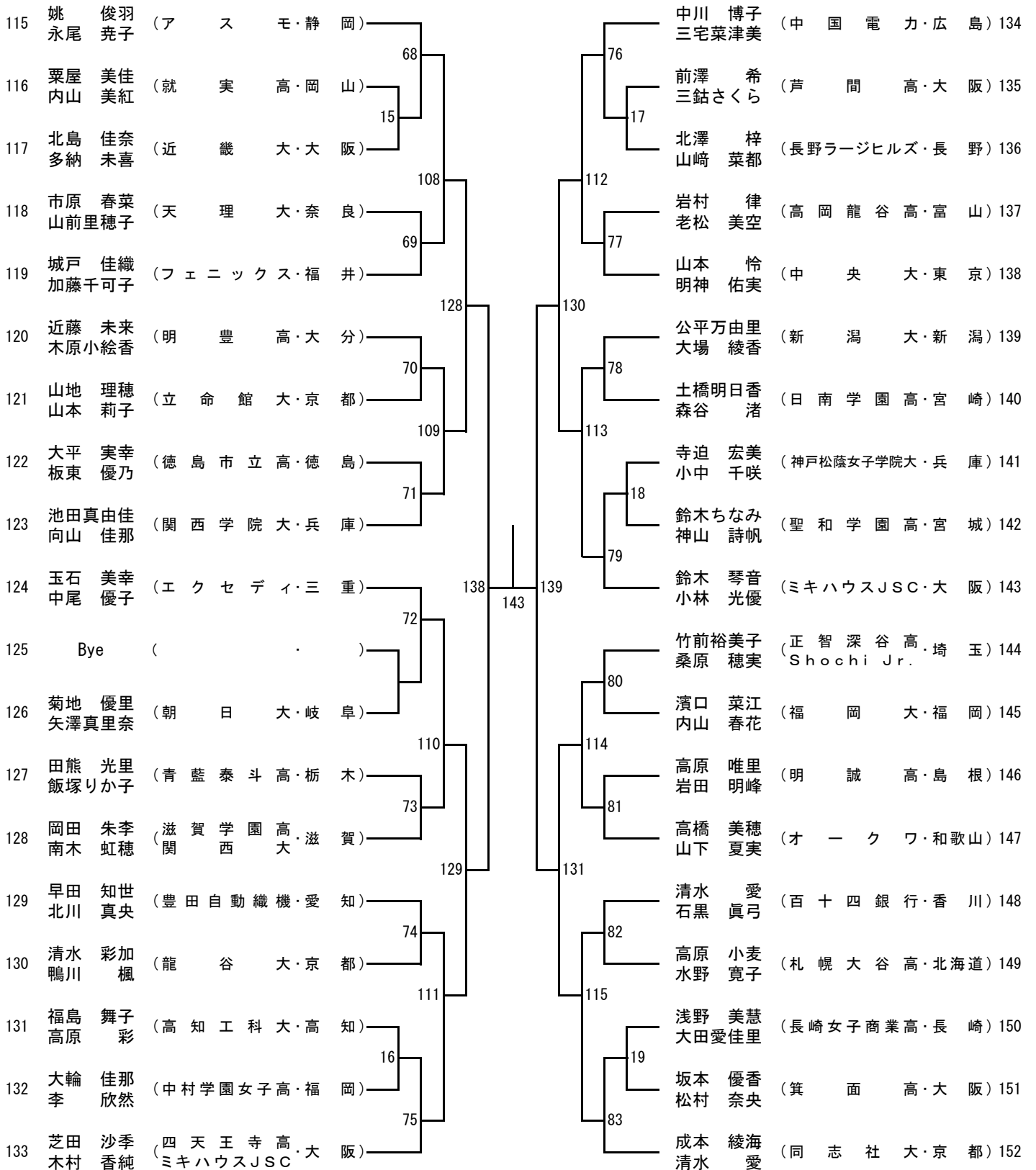
女子ダブルス(WD)③



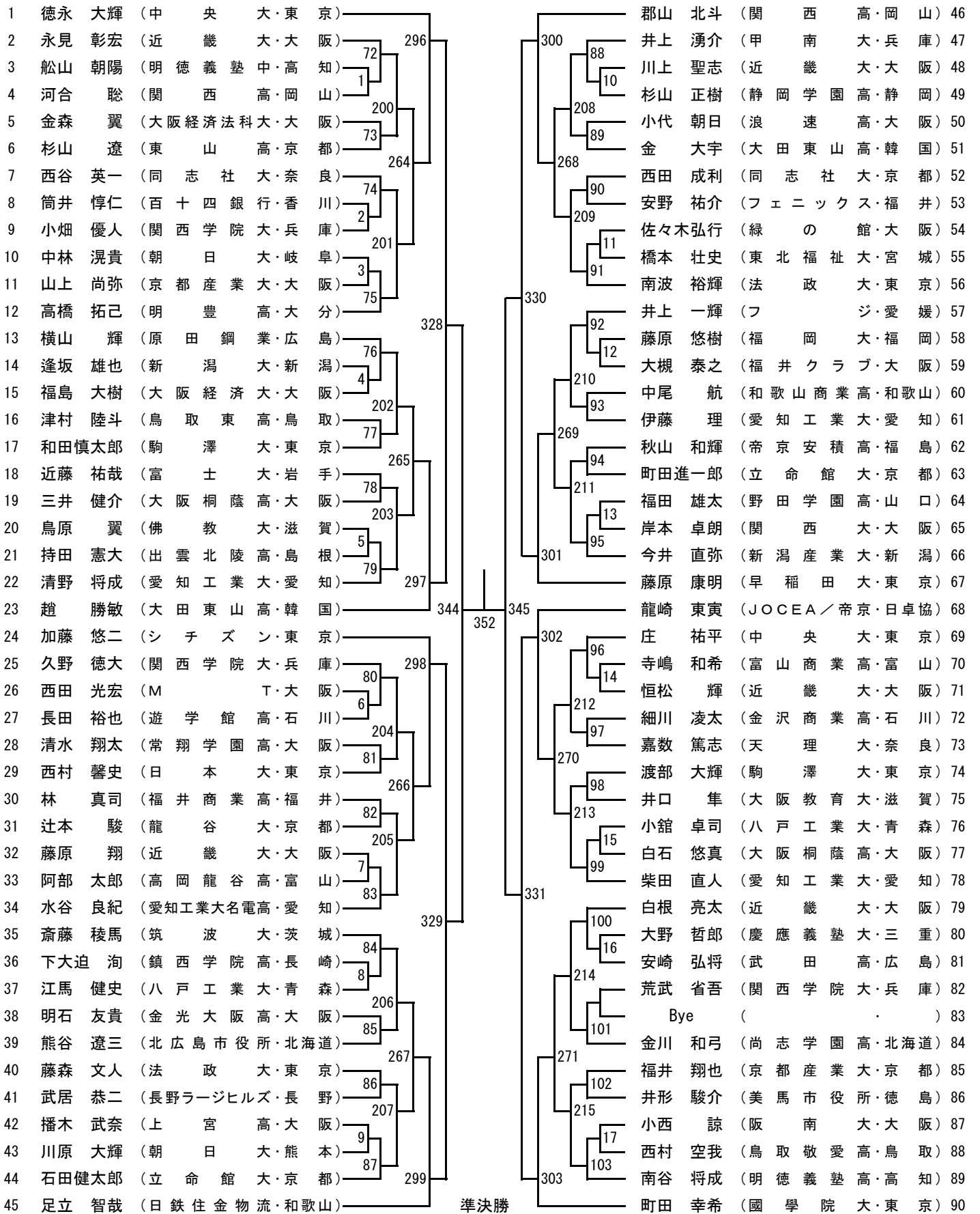
(.)

(.)

女子ダブルス (WD) ④



男子シングルス (MS) ①

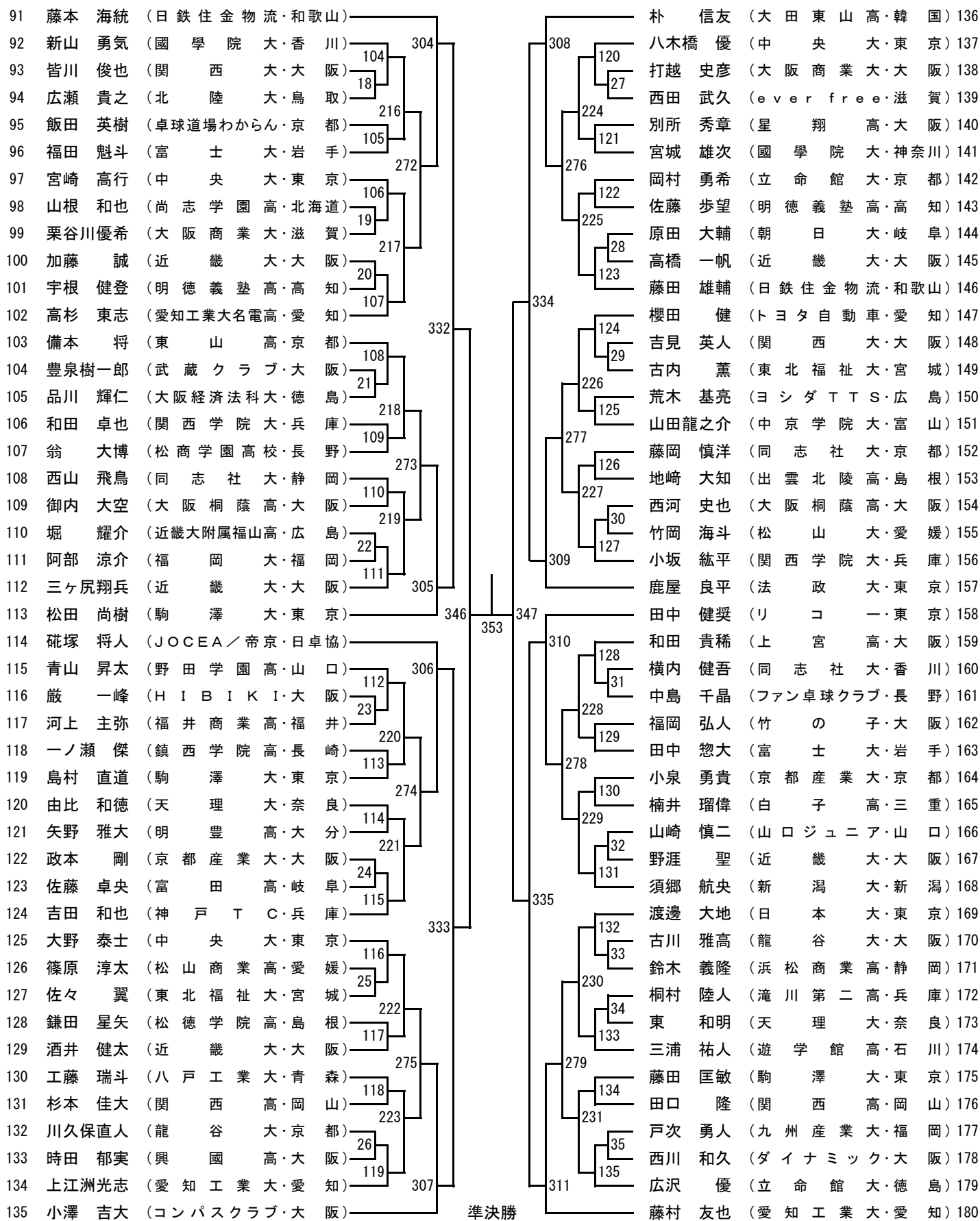


準決勝
356

(.)

(.)

男子シングルス(MS)②



準決勝
357

(.)

(.)

男子シングルス(MS)③

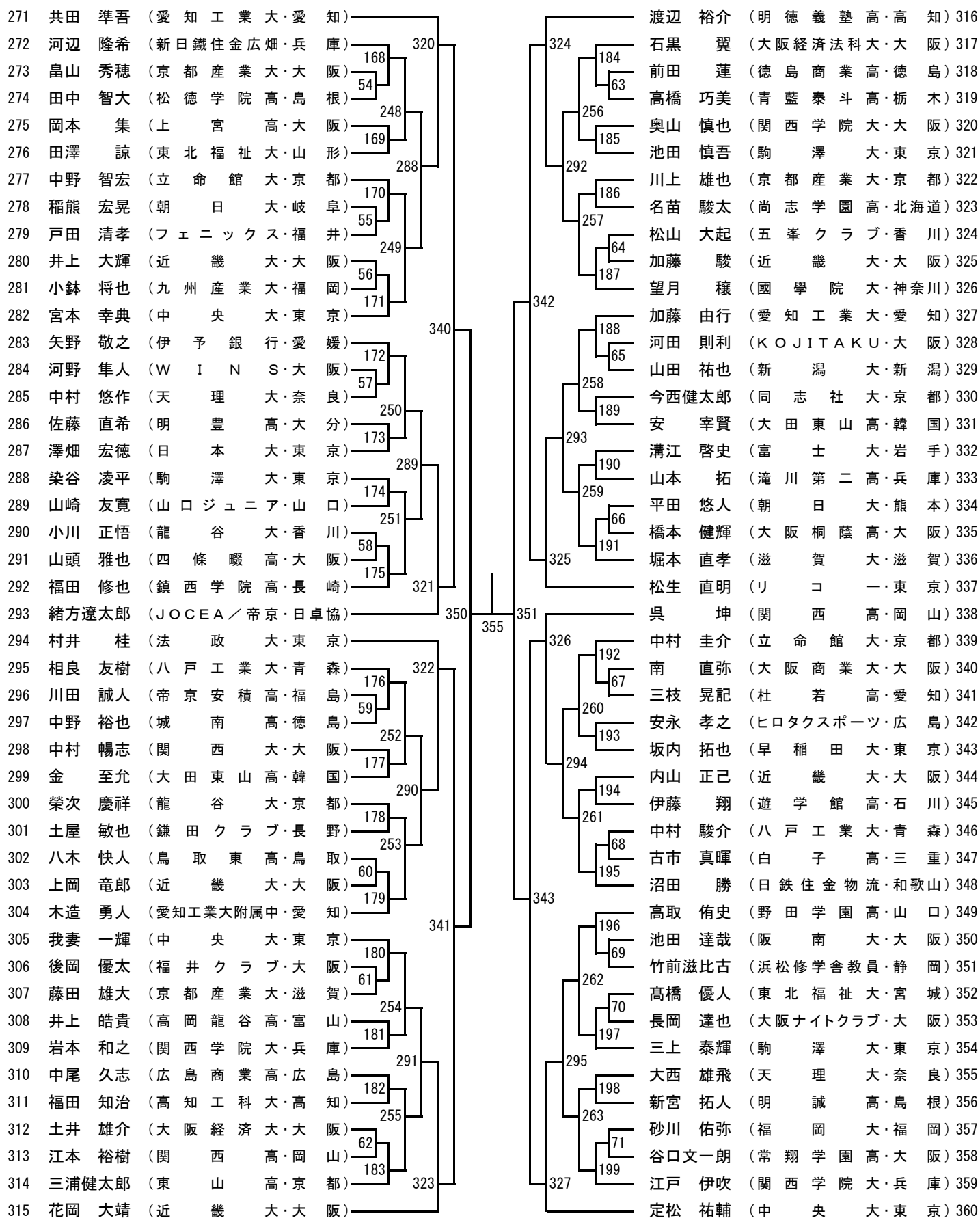
181 矢城 智宏 (立命館大・京都)		312	千葉 悠平 (野田学園高・山口) 226
182 宇仁田啓市 (國學院大・東京)		316	坂口 紳悟 (早稲田大・東京) 227
183 坂井 崇人 (TRクラブ・滋賀)		136	鐘築 直也 (出雲北陵高・島根) 228
184 岡田 弘樹 (精華高・大阪)		36	疋田 修一 (近畿大・大阪) 229
185 椎崎 琢海 (近畿大・和歌山)		232	寺本 昇平 (福井商業高・福井) 230
186 佐藤 泰史 (東北大・宮城)		137	上村 将太 (松山大・愛媛) 231
187 松田 幸大 (関西学院大・兵庫)		280	後藤 功貴 (北広島市役所・北海道) 232
188 山川 雄嗣 (ジャング・大阪)		138	松井 良樹 (立命館大・京都) 233
189 吉浦 貴 (武田高・広島)		37	山田 隼人 (富士大・岩手) 234
190 熊谷 雄太 (磐城第一高教員・福島)		233	谷場 剛 (咲々クラブ・大阪) 235
191 仲鳶 一輝 (京都産業大・大阪)		38	立松 圭祐 (立松卓球スクール・兵庫) 236
192 岡本 光市 (新潟産業大附属高・新潟)		139	松下 大星 (愛知工業大名電高・愛知) 237
193 堀 大志 (愛知工業大・愛知)		140	石田 悠 (明德義塾高・高知) 238
194 佐藤 陽大 (野田学園中・山口)		39	山岡 豊貴 (竹の子・大阪) 239
195 加守田善文 (天理大・奈良)		234	西浦 功一 (近畿大・大阪) 240
196 三宅 遼 (同志社大・大阪)		141	丁 赫柱 (大田東山高・韓国) 241
197 岡 幸樹 (関西高・岡山)		281	加藤 卓司 (天理大・奈良) 242
198 奥村 要祐 (龍谷大・京都)		142	岡本 賢治 (東山高・京都) 243
199 浅井 蓮 (静岡学園高・静岡)		235	土屋 健一 (関西大・大阪) 244
200 坂本 将浩 (近畿大・大阪)		40	大森 貴斗 (遊学館高・石川) 245
201 大橋研太郎 (富山商業高・富山)		143	川田 健登 (東北福祉大・宮城) 246
202 村北 知規 (遊学館高・石川)		313	大坂 亮輔 (中央大・東京) 247
203 高岡遼太郎 (リコ一・東京)		348	英田 理志 (朝日大・岐阜) 248
204 瀨川 賢矢 (法政大・東京)		354	渡辺 聡太 (明豊高・大分) 249
205 江藤 慧 (近畿大・大阪)		314	藤本 幸誠 (常翔学園高・大阪) 250
206 長野祥太郎 (福岡大・福岡)	144	野口 大貴 (関西高・岡山) 251	
207 芦田 和希 (福卓クラブ・京都)	41	片岡 弘紀 (筑波大・茨城) 252	
208 坂井 瑞輝 (中京高・岐阜)	236	小池 雄太 (上宮高・大阪) 253	
209 水野 基成 (駒澤大・東京)	145	関村 友貴 (駒津大・東京) 254	
210 滝浦 直人 (シオノギ製薬・岩手)	282	齋尾 旺 (大阪商業大・鳥取) 255	
211 後田 将 (大阪桐蔭高・大阪)	146	高木 和法 (長野ラージヒルズ・長野) 256	
212 奥田 拓夢 (甲南大・兵庫)	237	宮阪 貴之 (大阪桐蔭高・大阪) 257	
213 岡本 克也 (松徳学院高・島根)	42	濱口 元樹 (原田鋼業・広島) 258	
214 内山 大輔 (ファン卓球クラブ・長野)	147	町口 智哉 (日本大・東京) 259	
215 坂野 申悟 (中央大・東京)	337	岡田 理志 (東洋大・三重) 260	
216 村中 一真 (関西大・大阪)	148	迫田 樹 (近畿大・大阪) 261	
217 長門 幹 (尚志学園高・北海道)	43	山本 明生 (京都産業大・京都) 262	
218 川本 浩司 (MT・大阪)	238	西岡 純 (城東中・徳島) 263	
219 川島 大樹 (八戸工業大・青森)	149	北口 大輔 (トヨタ自動車・愛知) 264	
220 卯木 将大 (愛知工業大・愛知)	283	宮澤 僚太 (新潟産業大・新潟) 265	
221 門脇 功太 (鳥取敬愛高・鳥取)	150	田中 豪 (関西学院大・兵庫) 266	
222 山浦 崇志 (マキタ・香川)	239	犬塚 勇稀 (立命館大・静岡) 267	
223 中村 僚則 (金光大阪高・大阪)	44	染谷 晃徳 (興國高・大阪) 268	
224 竹下 幸樹 (フェニックス・福井)	151	明石 元気 (同志社大・滋賀) 269	
225 李 壯木 (大田東山高・韓国)	315	濱川 明史 (日鉄住金物流・和歌山) 270	

決勝
358

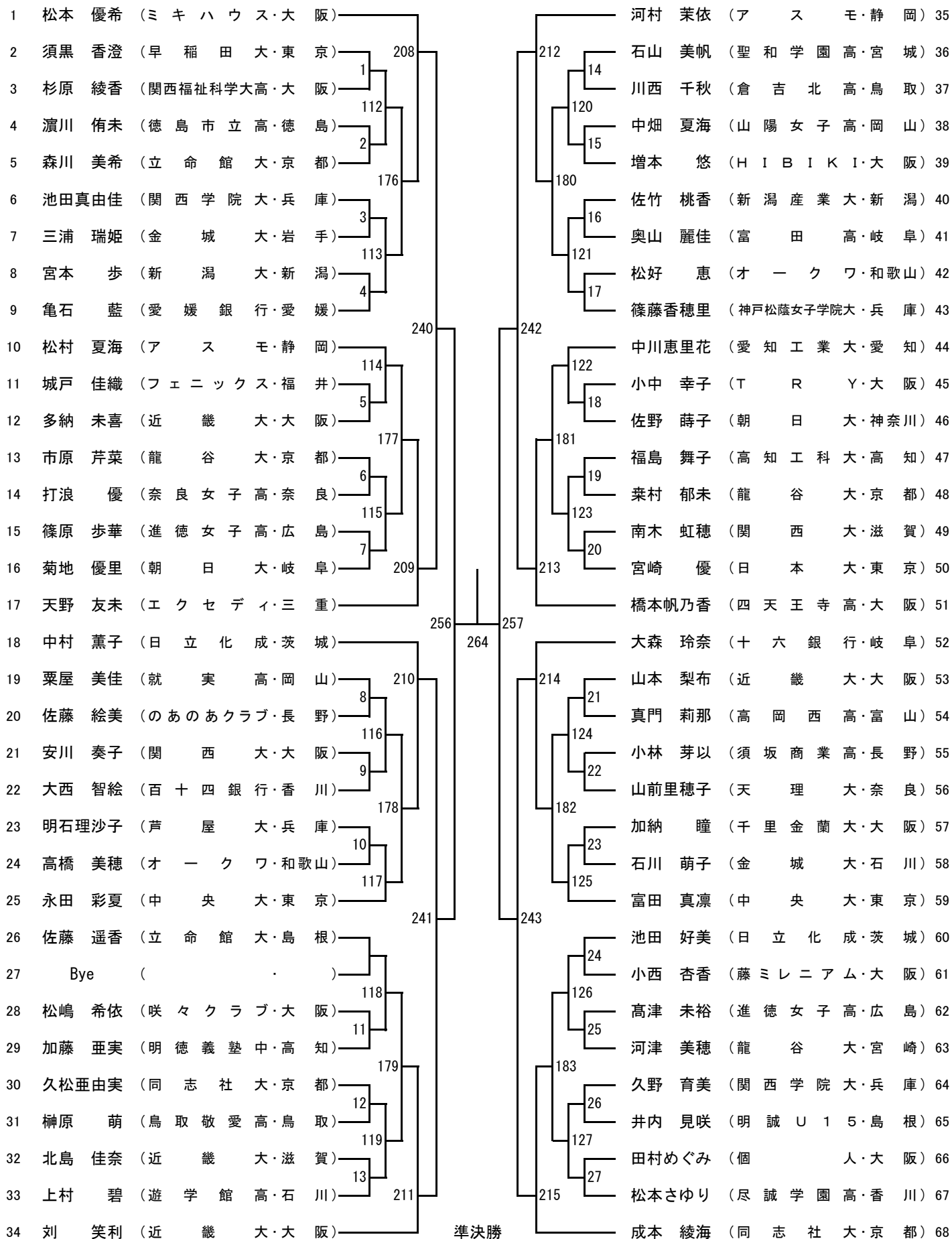
(.)

(.)

男子シングルス(MS)④



女子シングルス (WS) ①



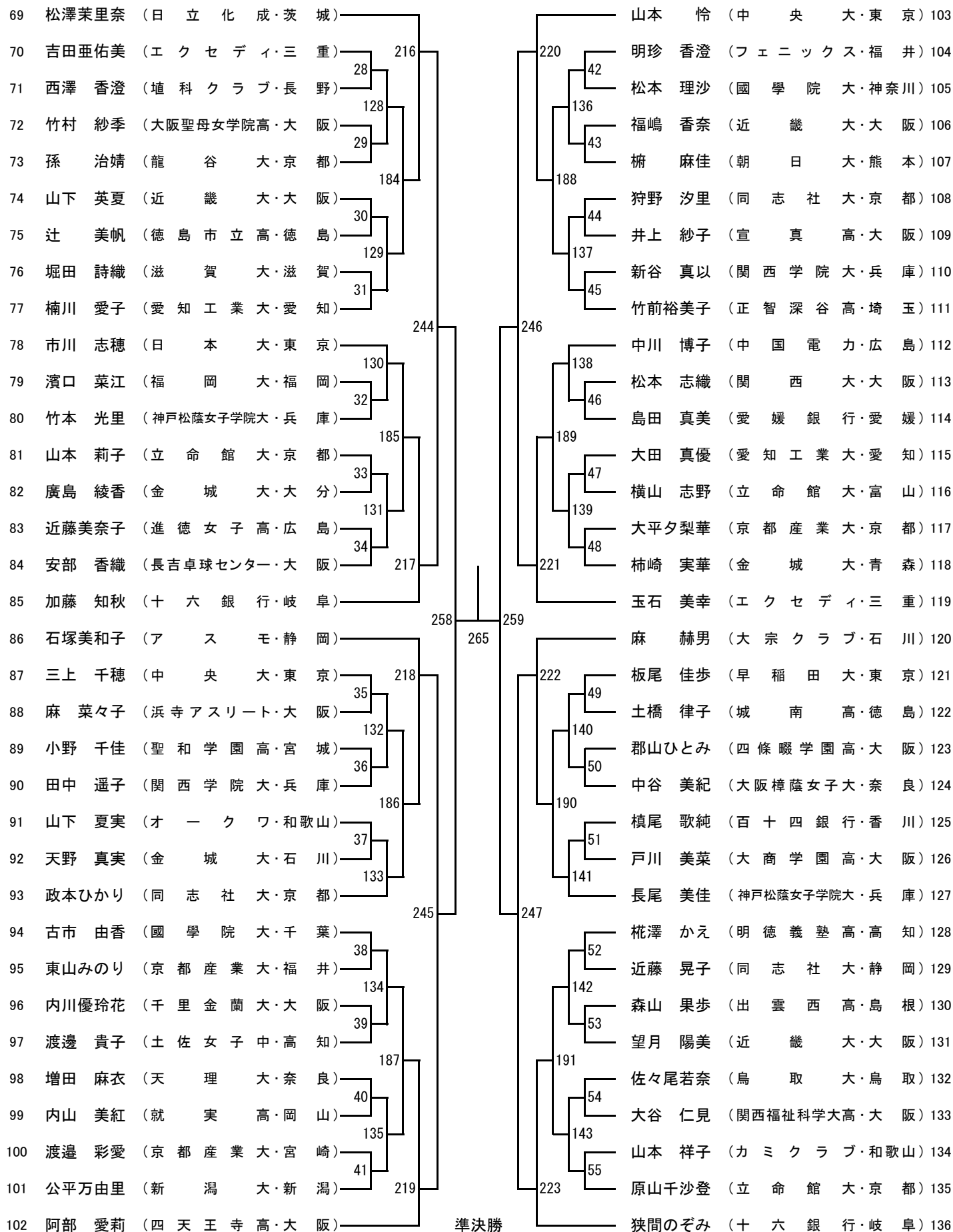
準決勝

268

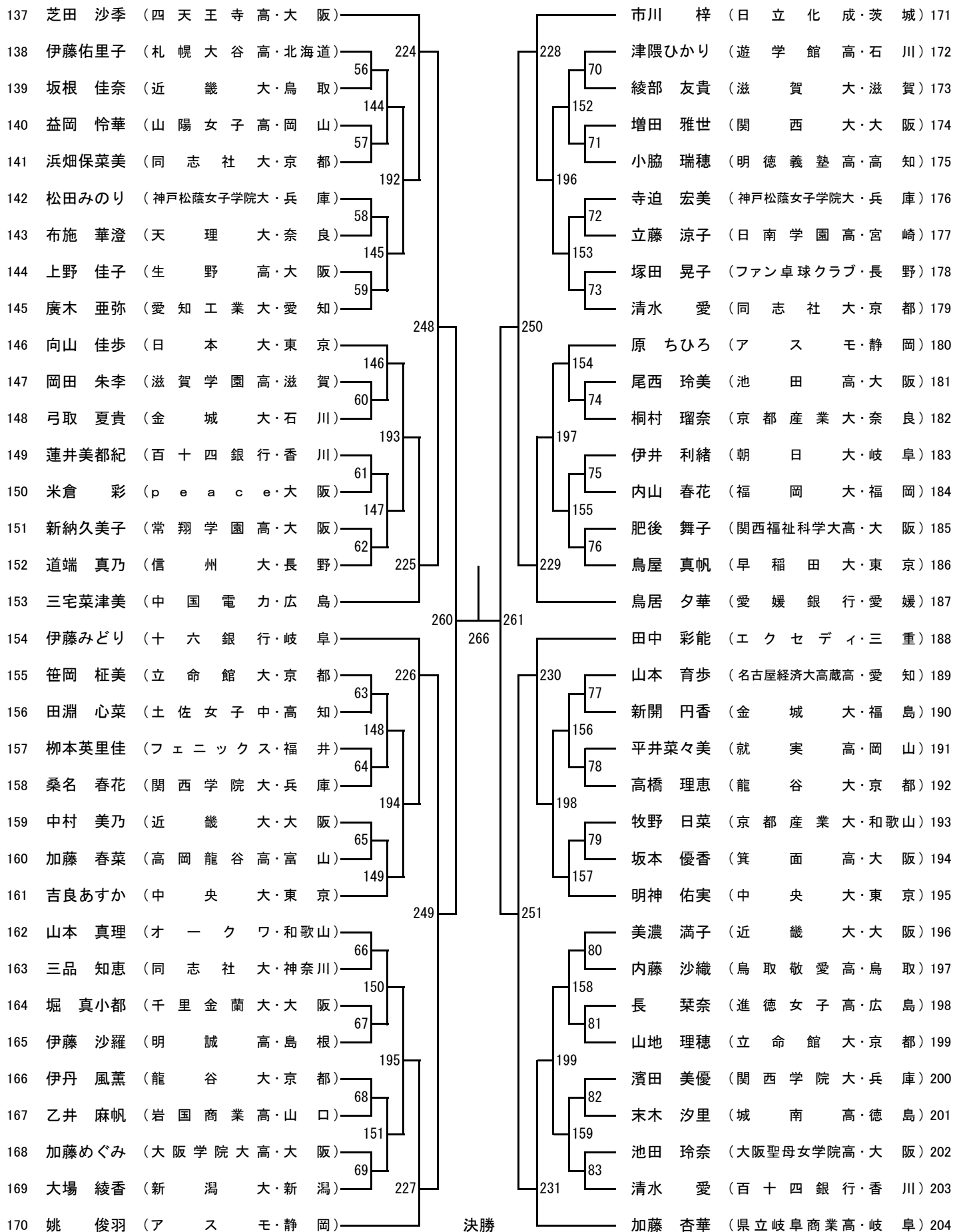
(.)

(.)

女子シングルス (WS) ②



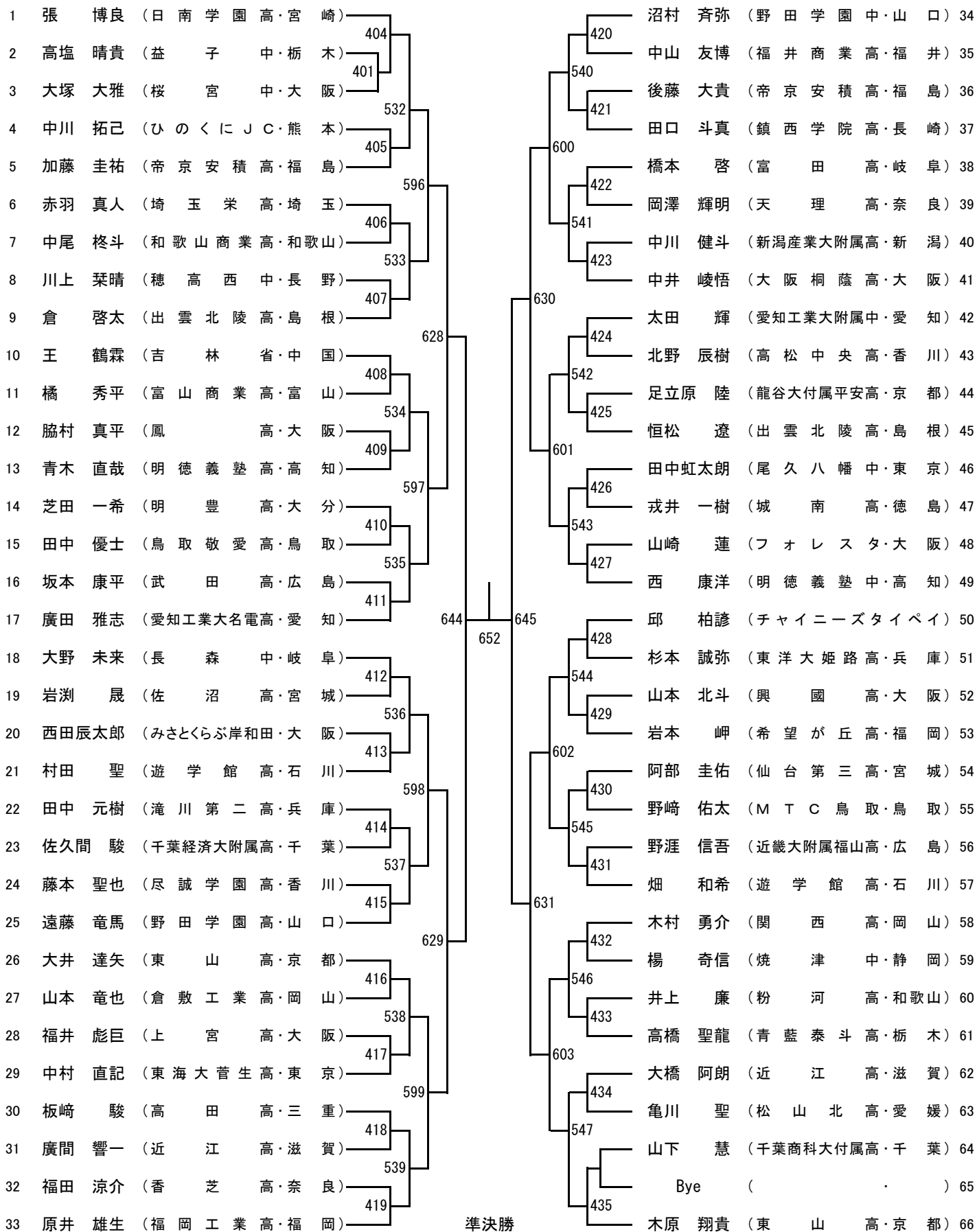
女子シングルス (WS) ③



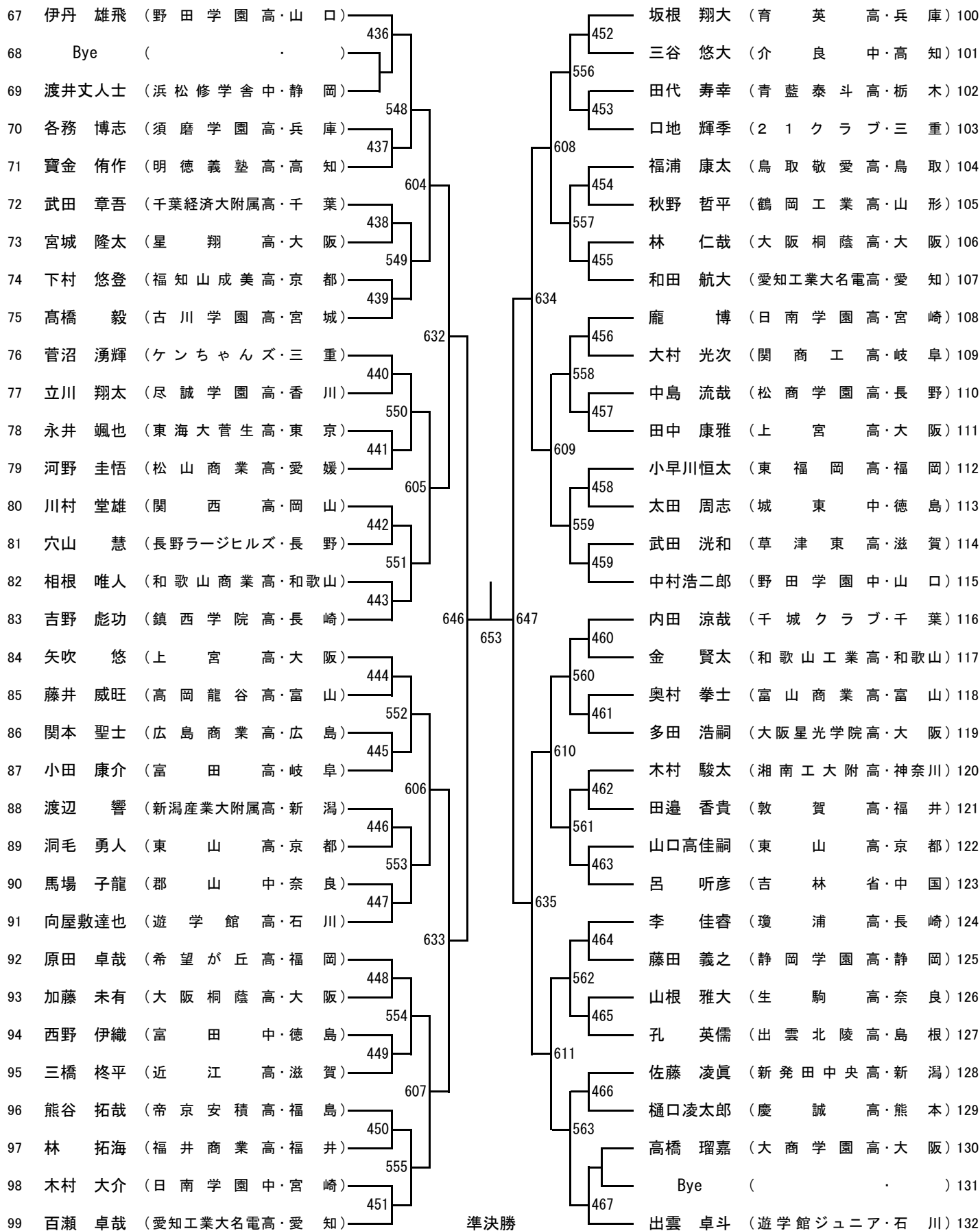
女子シングルス (WS) ④

<p>205 谷岡あゆか (First Step・高知)</p> <p>206 中尾 優子 (エクセディ・三重)</p> <p>207 長谷川未佳 (新潟大・新潟)</p> <p>208 小野 未佳 (聖和学園高・宮城)</p> <p>209 野原 咲季 (同志社大・京都)</p> <p>210 矢澤真里奈 (朝日大・神奈川)</p> <p>211 田野 朱美 (大阪聖母女学院高・大阪)</p> <p>212 切石 沙織 (山陽女子高・岡山)</p> <p>213 三浦由美子 (中央大・東京)</p> <p>214 杉本 晴奈 (金城大・石川)</p> <p>215 見学 美旺 (岸和田産業高・大阪)</p> <p>216 加藤佐代子 (関西学院大・兵庫)</p> <p>217 古原 麻美 (TRY・大阪)</p> <p>218 青木 智美 (中京学院大・岐阜)</p> <p>219 畠中明日香 (富山商業高・富山)</p> <p>220 山内麻祐子 (立命館大・京都)</p> <p>221 森永 愛里 (アスモ・静岡)</p> <p>222 森園 美月 (四天王寺高・大阪)</p> <p>223 深江 優海 (オクワ・和歌山)</p> <p>224 板東 優乃 (徳島市立高・徳島)</p> <p>225 藤井 若子 (同志社大・大阪)</p> <p>226 向山 佳那 (関西学院大・兵庫)</p> <p>227 市原 春菜 (天理大・奈良)</p> <p>228 佐藤 亜美 (愛媛銀行・愛媛)</p> <p>229 北川 真央 (豊田自動織機・愛知)</p> <p>230 原 沙也可 (日本大・東京)</p> <p>231 小中 千咲 (神戸松蔭女子学院大・島根)</p> <p>232 秋吉 栞 (進徳女子高・広島)</p> <p>233 王 童 (大阪経済法科大・大阪)</p> <p>234 石黒 眞弓 (百十四銀行・香川)</p> <p>235 山内 樺恵 (近畿大・大阪)</p> <p>236 大野 遥香 (啓新高・福井)</p> <p>237 清水 彩加 (龍谷大・京都)</p> <p>238 根本 理世 (十六銀行・岐阜)</p>	<p>232</p> <p>84</p> <p>160</p> <p>85</p> <p>200</p> <p>86</p> <p>161</p> <p>87</p> <p>252</p> <p>162</p> <p>88</p> <p>201</p> <p>89</p> <p>163</p> <p>90</p> <p>233</p> <p>262</p> <p>234</p> <p>91</p> <p>164</p> <p>92</p> <p>202</p> <p>93</p> <p>165</p> <p>253</p> <p>94</p> <p>166</p> <p>95</p> <p>203</p> <p>96</p> <p>167</p> <p>97</p> <p>235</p>	<p>236</p> <p>98</p> <p>168</p> <p>99</p> <p>204</p> <p>100</p> <p>169</p> <p>101</p> <p>254</p> <p>170</p> <p>102</p> <p>205</p> <p>103</p> <p>171</p> <p>104</p> <p>237</p> <p>263</p> <p>238</p> <p>105</p> <p>172</p> <p>106</p> <p>206</p> <p>107</p> <p>173</p> <p>255</p> <p>108</p> <p>174</p> <p>109</p> <p>207</p> <p>110</p> <p>175</p> <p>111</p> <p>239</p>	<p>馬 文婷 (広島日野自動車・広島) 239</p> <p>辻原 麻希 (近畿大・大阪) 240</p> <p>井上妃捺子 (倉吉北高・鳥取) 241</p> <p>加藤麻貴奈 (京都産業大・京都) 242</p> <p>高原 彩 (高知工科大・高知) 243</p> <p>田頭亜佳音 (関西大・大阪) 244</p> <p>佐藤 未羽 (須坂商業高・長野) 245</p> <p>中尾 瑠里 (徳島商業高・徳島) 246</p> <p>酒井 眞菜 (愛知工業大・愛知) 247</p> <p>永尾 堯子 (アスモ・静岡) 248</p> <p>小亀 菜摘 (和泉高・大阪) 249</p> <p>堀 美陽 (大阪樟蔭女子大・奈良) 250</p> <p>増田 彩樹 (神戸松蔭女子学院大・兵庫) 251</p> <p>加藤千可子 (フェニックス・福井) 252</p> <p>村上 由紀 (龍谷大・宮崎) 253</p> <p>小村 歩未 (松徳学院高・島根) 254</p> <p>高橋真梨子 (同志社大・京都) 255</p> <p>北岡エリ子 (日立化成・茨城) 256</p> <p>横山 有沙 (奈良女子高・奈良) 257</p> <p>中本夏乃子 (金城大・石川) 258</p> <p>青山 静華 (滋賀大・滋賀) 259</p> <p>内田友季子 (オクワ・和歌山) 260</p> <p>宮島 愛美 (新潟産業大・新潟) 261</p> <p>松村 彩永 (関西福祉科学大高・大阪) 262</p> <p>大野 順子 (朝日大・岐阜) 263</p> <p>口田 実奈 (中央大・東京) 264</p> <p>山口 真愛 (皇学館高・三重) 265</p> <p>徳持ひかり (就実高・岡山) 266</p> <p>岩尾 里沙 (近畿大・大阪) 267</p> <p>原田 瑞希 (立命館大・京都) 268</p> <p>武部 笑子 (高岡西高・富山) 269</p> <p>濱 世知 (関西学院大・兵庫) 270</p> <p>谷本 史奈 (済美高・愛媛) 271</p> <p>松平 志穂 (ミキハウス・大阪) 272</p>
---	--	--	--

ジュニア男子(JM)①



ジュニア男子(JM)②

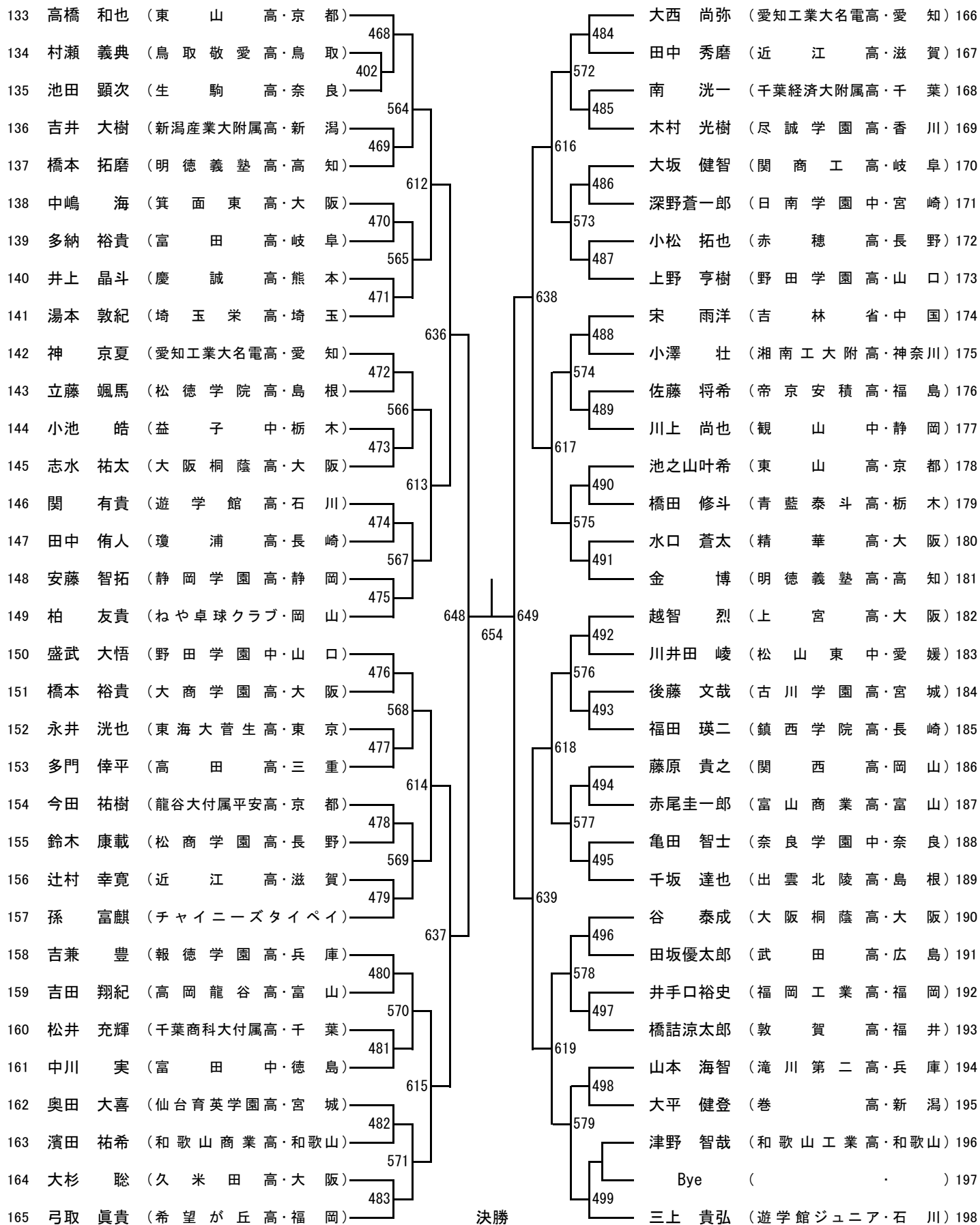


準決勝
657

()

()

ジュニア男子(JM)③

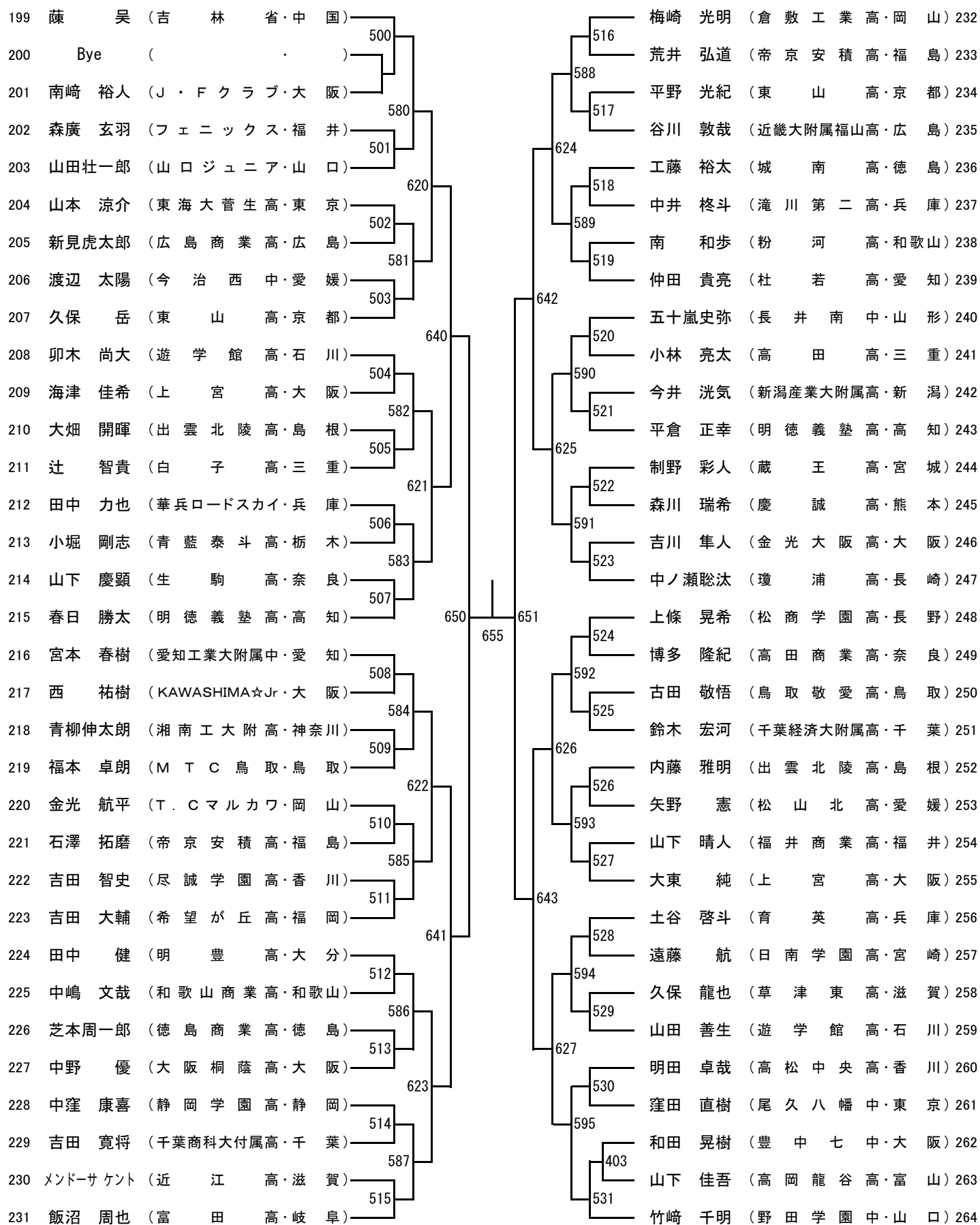


決勝
658

(.)

(.)

ジュニア男子(JM)④



ジュニア女子(JW)①

1	塩見 紗希 (天王寺高・大阪)	507		31	塩見 真希 (ミキハウスJSC・大阪)
2	岩阪 千華 (粉河高・和歌山)	401		32	菅原のぞみ (青藍泰斗高・栃木)
3	尾崎 佑菜 (白子高・三重)			33	笹川 真子 (遊学館高・石川)
4	山岡 洋子 (奈良女子高・奈良)	402		34	和仁ももこ (県立岐阜商業高・岐阜)
5	石田 茜 (卓伸クラブ・愛知)	508		35	船本さくら (進徳女子高・広島)
6	新川いずみ (福井商業高・福井)	403		36	加藤 遥菜 (迫桜高・宮城)
7	赤川 真生 (華頂女子高・京都)			37	大平 実幸 (徳島市立高・徳島)
8	鈴木ちなみ (聖和学園高・宮城)	404		38	田中 理沙 (天王寺高・大阪)
9	東海林れな (四條畷高・大阪)	509		39	神戸 萌恵 (新潟産業大附属高・新潟)
10	有本ひかる (富田中・徳島)	405		40	松澤帆乃果 (明德義塾高・高知)
11	坂廻辺華穂 (富田高・岐阜)			41	梅木 梨穂 (酒田西高・山形)
12	三笥 鈴音 (ヴィスポことひら・香川)	406		42	児玉 梨央 (尽誠学園高・香川)
13	土橋明日香 (日南学園高・宮崎)	510		43	岩越 帆香 (美崎クラブ・愛知)
14	梅森 美夕 (岩国商業高・山口)	407		44	松島 七海 (山陽女子高・岡山)
15	鎌田 那美 (駒澤大附属苫小牧高・北海道)			45	椎崎 楓花 (粉河高・和歌山)
16	丁 茜宮 (吉林省・中国)			46	中澤 紬 (希望が丘高・福岡)
17	Bye ()			47	石井千香子 (関西福祉科学大高・大阪)
18	藪内 葉子 (就実高・岡山)	511		48	岩田 明峰 (明誠高・島根)
19	大田愛佳里 (長崎女子商業高・長崎)	408		49	柳沢 茉歩 (松商学園高・長野)
20	世古 美鈴 (滋賀学園高・滋賀)	573		50	小林 瑞季 (浜松修学舎高・静岡)
21	関根 史果 (青藍泰斗高・栃木)	409		51	小野 雅代 (華頂女子高・京都)
22	花島 清美 (高岡龍谷高・富山)	512		52	近藤 未来 (明豊高・大分)
23	村瀬 晶子 (八鹿高・兵庫)	410		53	木原 麻友 (済美高・愛媛)
24	角野恵美奈 (中村学園女子高・福岡)	604		54	高原 小麦 (札幌大谷高・北海道)
25	田子 静茄 (鳥取敬愛高・鳥取)	411		55	朝野 郁香 (奈良女子高・奈良)
26	緑川 葵 (磐城第一高・福島)	513		56	周 楨 (日南学園高・宮崎)
27	藤井 未来 (広島商船高専・広島)	412		57	北 苑子 (須磨翔風高・兵庫)
28	松岡 詩織 (港南中・愛媛)	574		58	大澤 京香 (福井商業高・福井)
29	長谷川穂波 (昇陽高・大阪)	413		59	西岡さくら (近江高・滋賀)
30	三村 優果 (明德義塾中・高知)	514		60	宮崎 翔 (ミキハウスJSC・大阪)

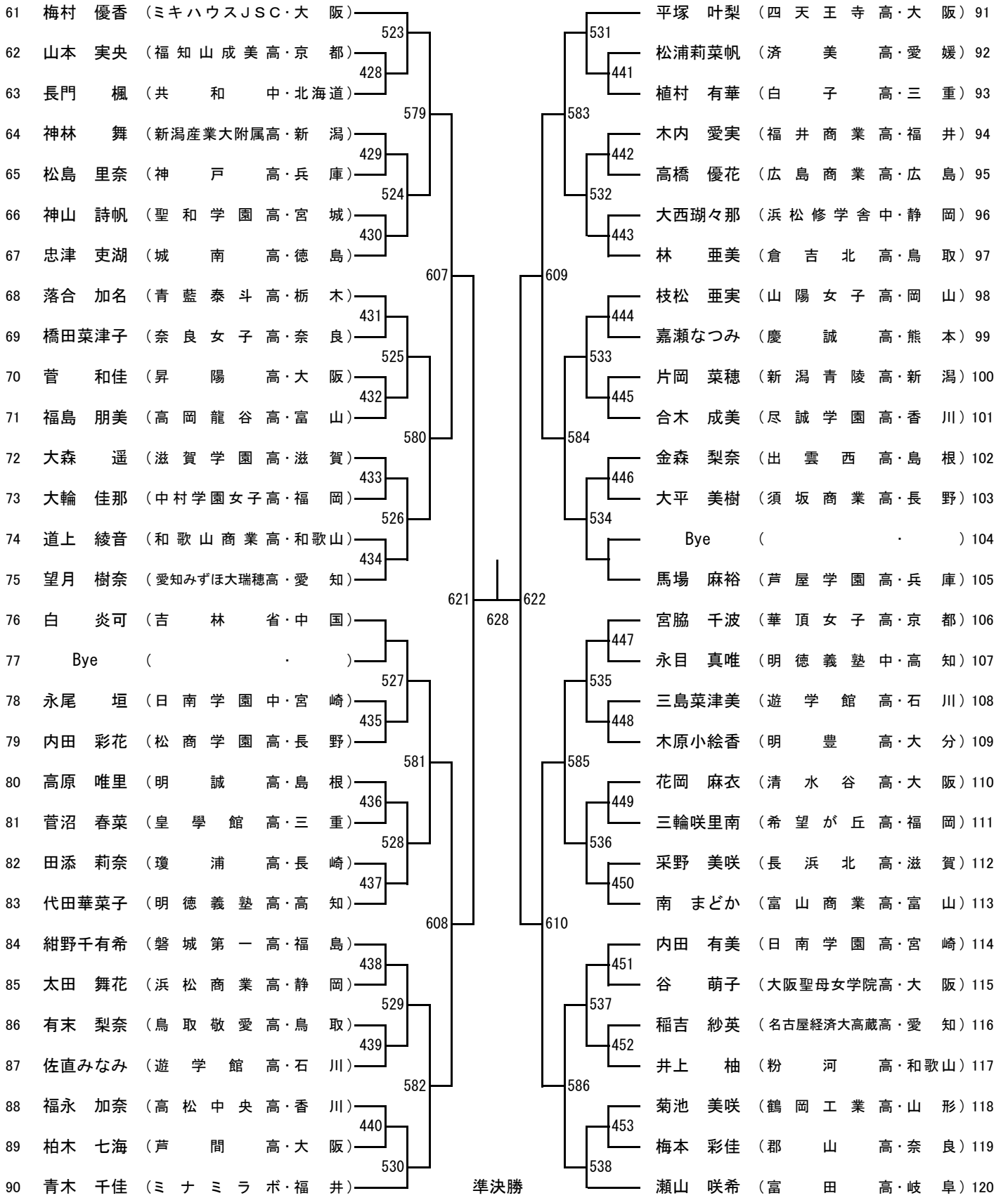
準決勝

631

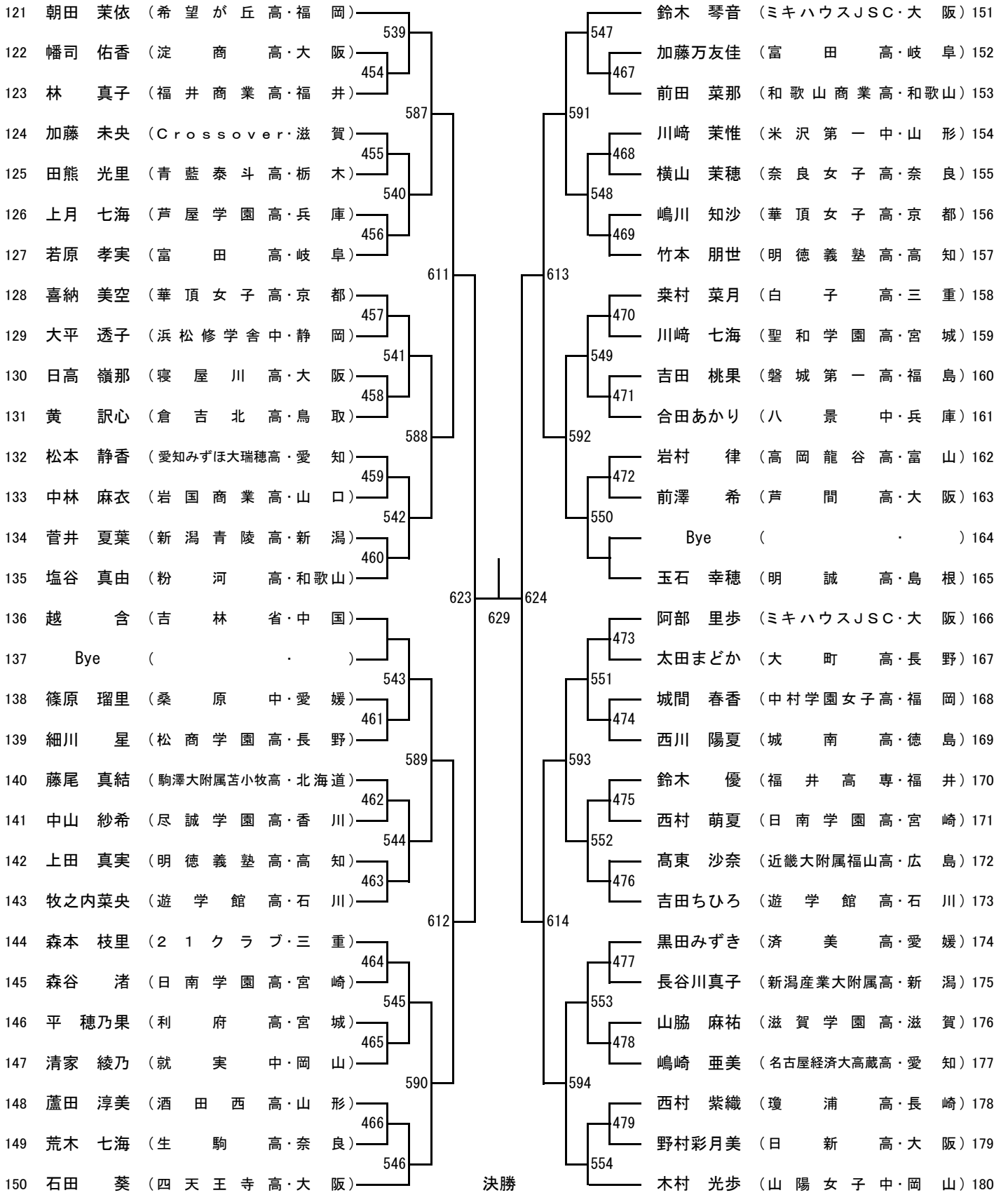
(.)

(.)

ジュニア女子(JW)②



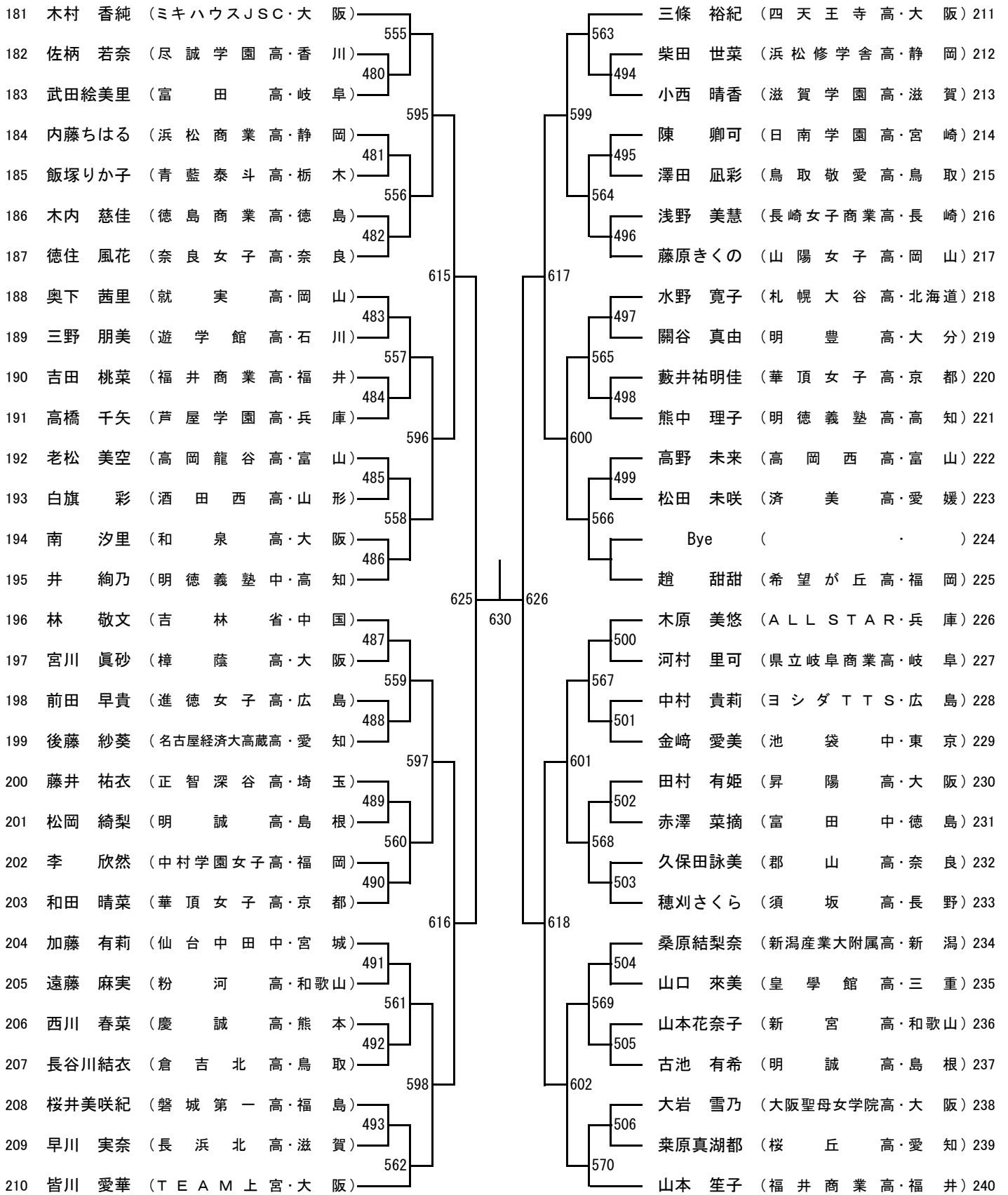
ジュニア女子(JW)③



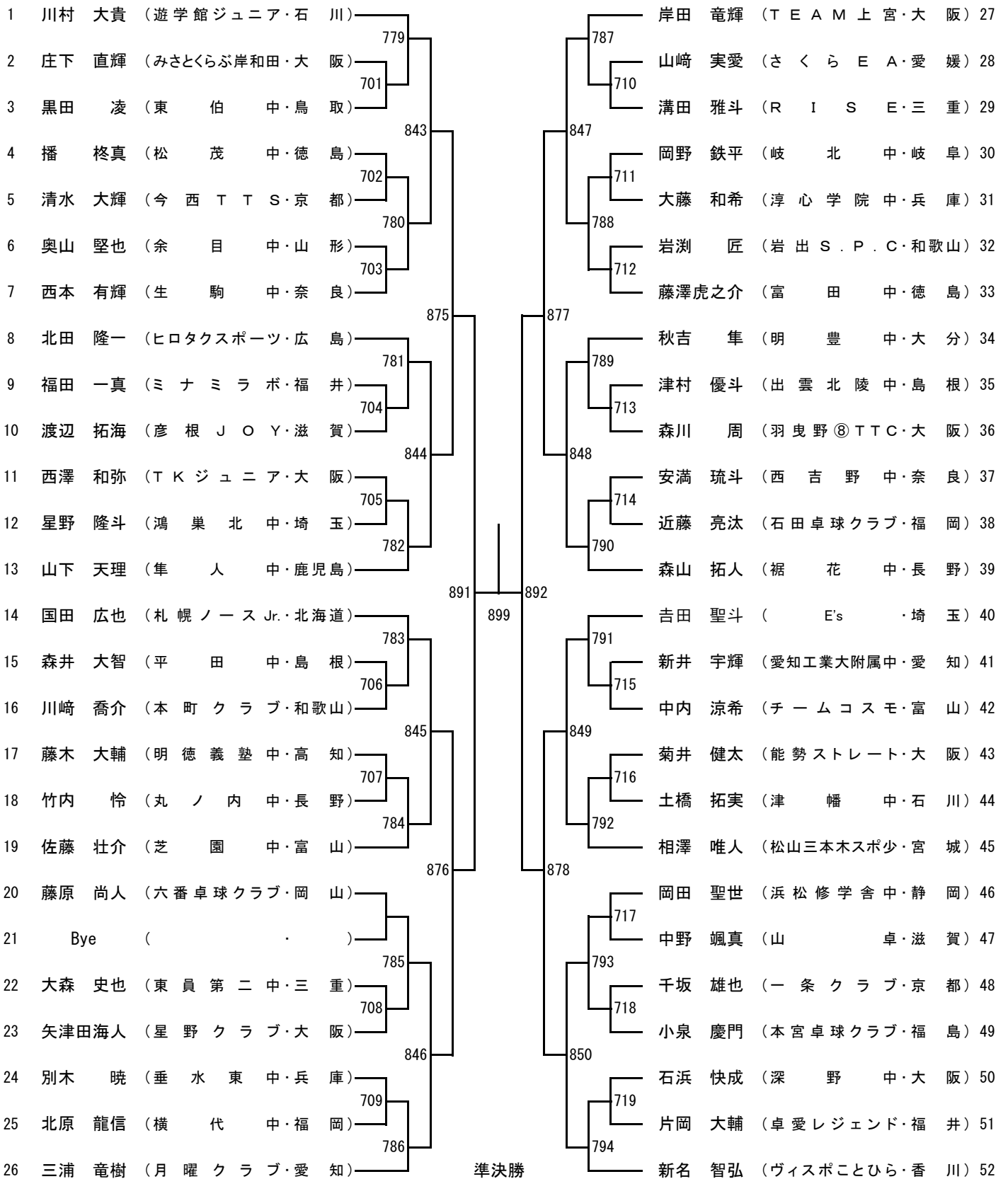
決勝
633

(.)

ジュニア女子(JW)④



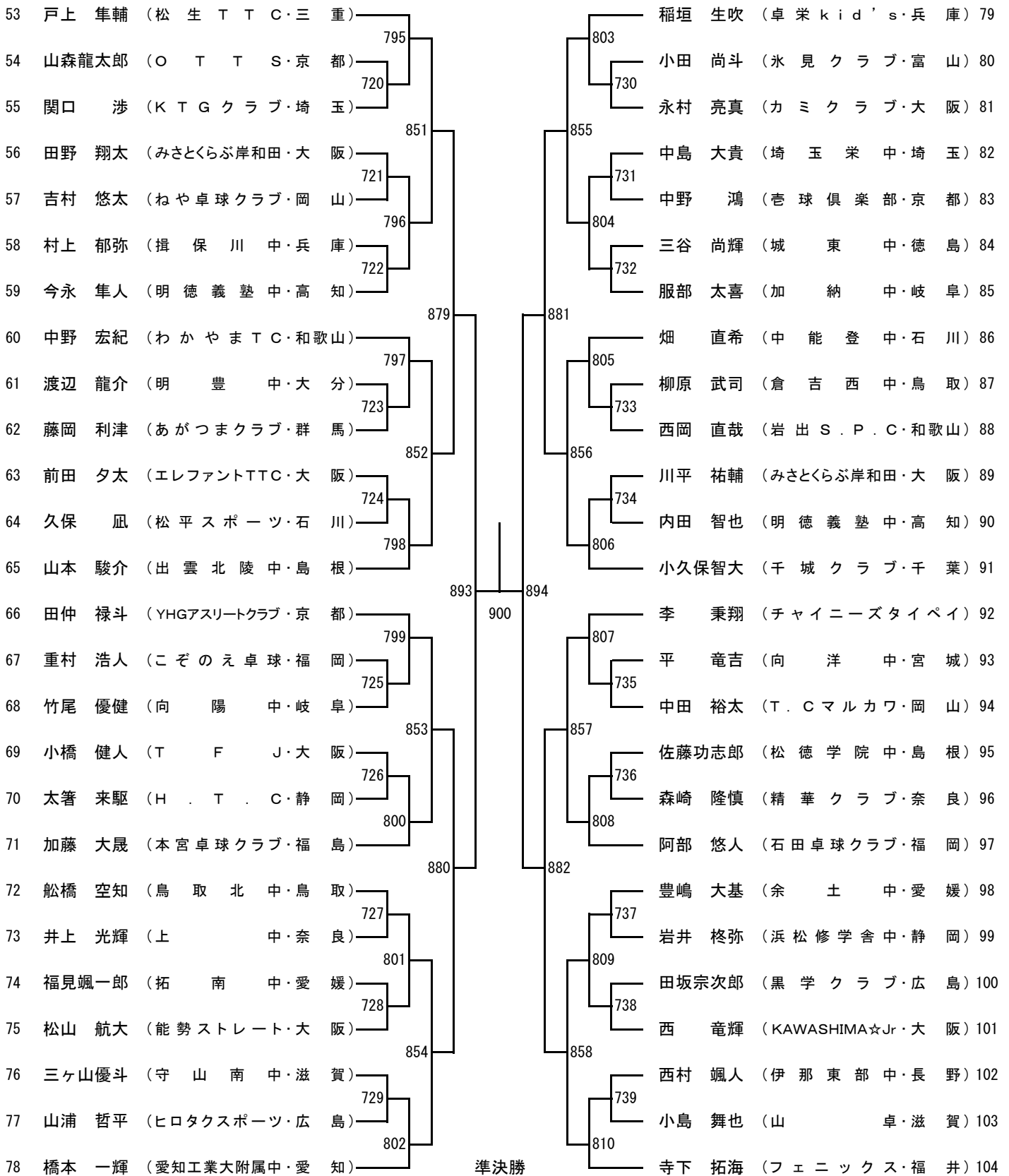
カデット男子(CM)①



(.)

(.)

カデット男子(CM)②



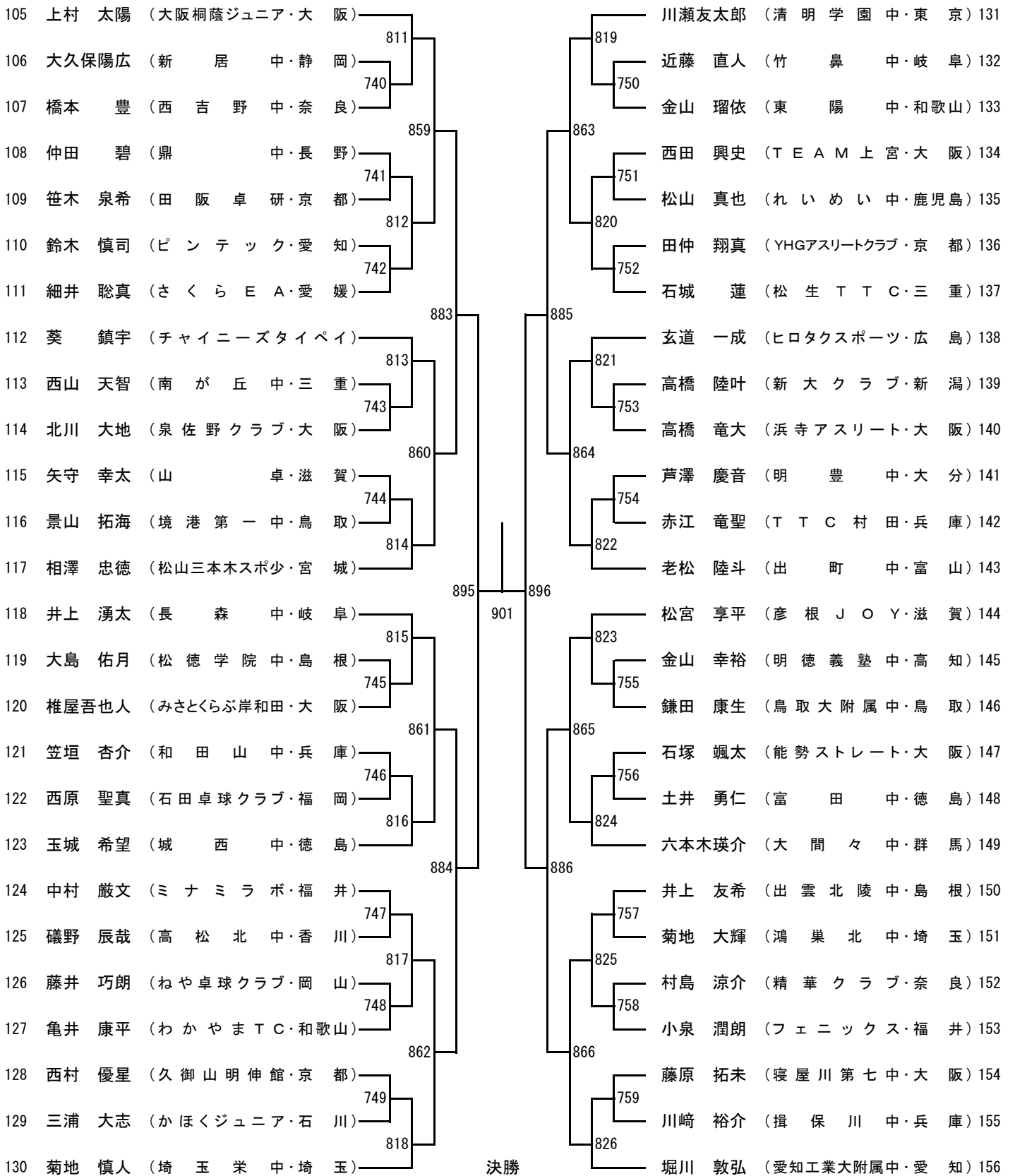
準決勝

904

(.)

(.)

カデット男子(CM)③



決勝
905

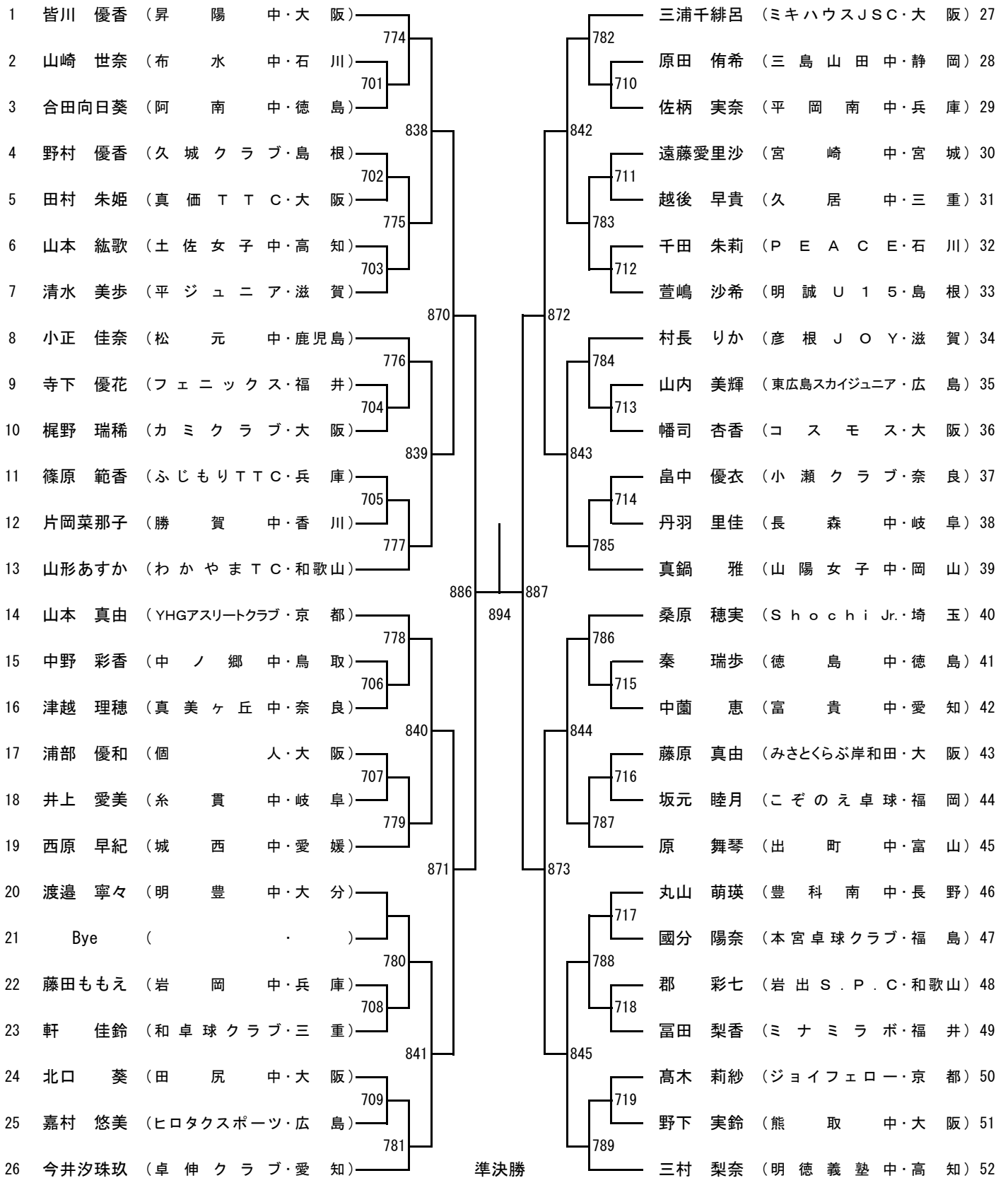
(.)

(.)

カデット男子(CM)④

<p>157 杉本 和也 (石田卓球クラブ・福岡) 827</p> <p>158 坂東 耀 (八万中・徳島) 760</p> <p>159 小野 達哉 (熊取中・大阪) 867</p> <p>160 青木 永遠 (西和中・和歌山) 761</p> <p>161 麻王 大夢 (フェニックス・福井) 828</p> <p>162 長門 樹 (共和中・北海道) 762</p> <p>163 鶴亀蓮太郎 (卓栄kids・兵庫)</p> <p>164 西 祥平 (TEAM上宮・大阪) 829</p> <p>165 西田 光輝 (南第二中・愛媛) 763</p> <p>166 山守 光 (内灘中・石川) 868</p> <p>167 大原 花日 (皇子山中・滋賀) 764</p> <p>168 生塩 健太 (黒学クラブ・広島) 830</p> <p>169 金澤 勝太 (本宮卓球クラブ・福島)</p> <p>170 岩本 拓海 (明德義塾中・高知) 831</p> <p>171 上ヶ谷駿汰 (チーム宮坂・富山) 765</p> <p>172 稲木 晨悟 (静岡学園中・静岡) 869</p> <p>173 門田健太郎 (みさとくらぶ岸和田・大阪) 766</p> <p>174 西 眞生 (大垣南中・岐阜) 832</p> <p>175 田村 涼 (湖東中・鳥取) 888</p> <p>176 富山 泰誠 (勝賀中・香川) 767</p> <p>177 薄井 陸帆 (RISE・三重) 833</p> <p>178 岡野 不動 (平田中・島根) 768</p> <p>179 竹村 浩輝 (OTT S・京都) 870</p> <p>180 吉本 翼 (王寺中・奈良) 769</p> <p>181 西村 太一 (六番卓球クラブ・岡山) 834</p> <p>182 加賀美利輝 (愛知工業大附属中・愛知)</p>	<p>827</p> <p>760</p> <p>867</p> <p>761</p> <p>828</p> <p>762</p> <p>887</p> <p>829</p> <p>763</p> <p>868</p> <p>764</p> <p>830</p> <p>897</p> <p>902</p> <p>898</p> <p>831</p> <p>765</p> <p>869</p> <p>766</p> <p>832</p> <p>888</p> <p>767</p> <p>833</p> <p>768</p> <p>870</p> <p>769</p> <p>834</p>	<p>坂田 修 (ミナミラボ・福井) 183</p> <p>835</p> <p>宮脇 然 (出雲北陵中・島根) 184</p> <p>770</p> <p>三好 倅生 (ITS Jr・大阪) 185</p> <p>871</p> <p>神野 翔太 (明德義塾中・高知) 186</p> <p>771</p> <p>村上 彰吾 (津幡中・石川) 187</p> <p>836</p> <p>Bye () 188</p> <p>宮木 宏輔 (山卓・滋賀) 189</p> <p>889</p> <p>横川 友也 (裾花中・長野) 190</p> <p>837</p> <p>森下 陽也 (横代中・福岡) 191</p> <p>772</p> <p>伊藤 万葉 (向洋中・宮城) 192</p> <p>872</p> <p>高橋 壮希 (福卓クラブ・京都) 193</p> <p>773</p> <p>佐久間 優 (千城クラブ・千葉) 194</p> <p>838</p> <p>道広 悠斗 (みっち〜ず・岡山) 195</p> <p>890</p> <p>深沢 大陽 (浜松修学舎中・静岡) 196</p> <p>839</p> <p>沖野 元輝 (ヒロタクススポーツ・広島) 197</p> <p>774</p> <p>寺尾 将希 (KAWASHIMA☆Jr・大阪) 198</p> <p>873</p> <p>中村 光人 (愛知工業大附属中・愛知) 199</p> <p>775</p> <p>増本 時祥 (大洲ジュニア・愛媛) 200</p> <p>840</p> <p>岩田 晃 (カミクラブ・奈良) 201</p> <p>890</p> <p>相沢 龍士 (幸手中・埼玉) 202</p> <p>776</p> <p>正田 大河 (揖保川中・兵庫) 203</p> <p>841</p> <p>番条 晃大 (21クラブ・三重) 204</p> <p>777</p> <p>赤尾祐生朗 (山室中・富山) 205</p> <p>874</p> <p>中川 翔希 (TKジュニア・大阪) 206</p> <p>778</p> <p>佐々木シュウ (岩出S.P.C・和歌山) 207</p> <p>842</p> <p>近藤 蓮 (明豊中・大分) 208</p>
--	--	--

カデット女子(CW)①



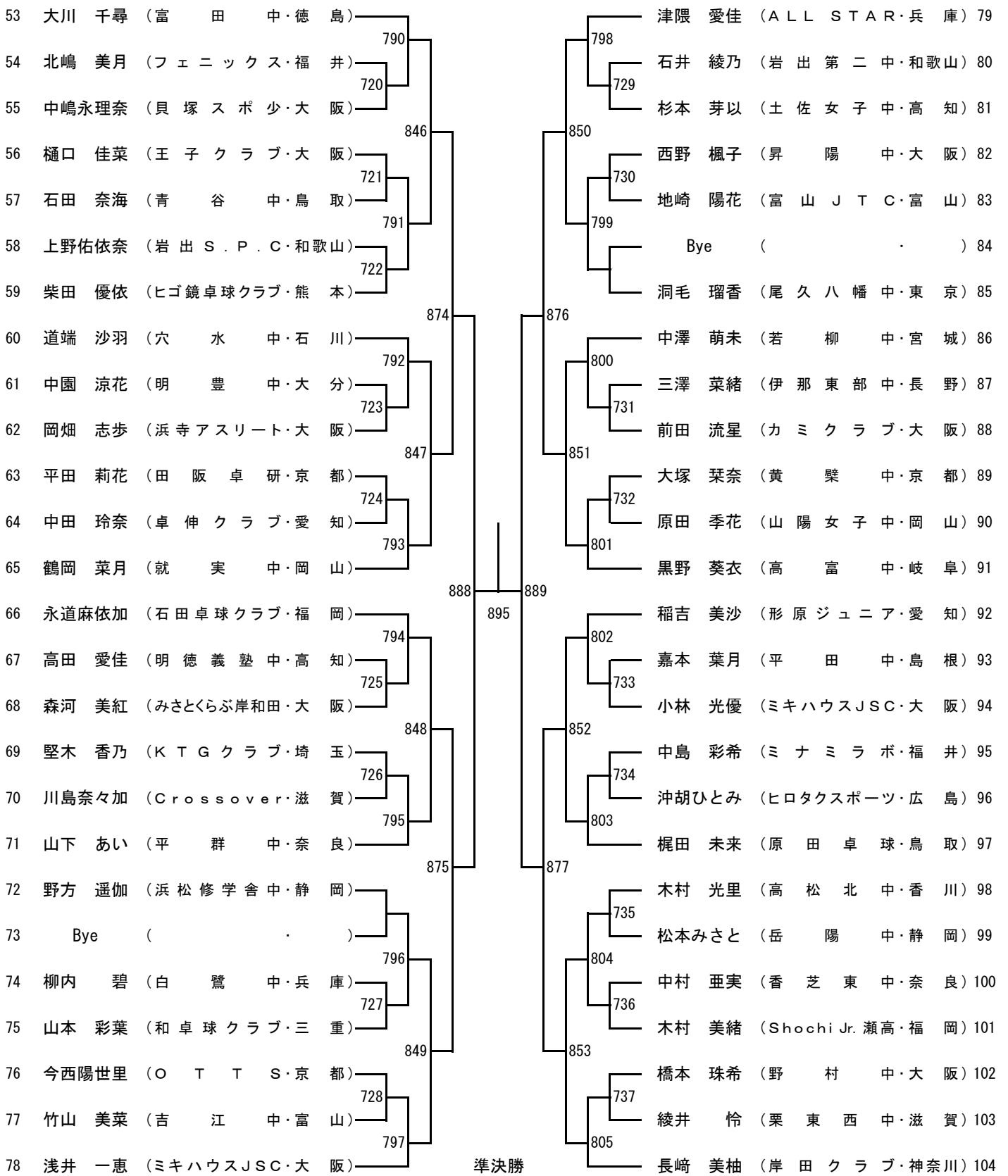
準決勝

898

(.)

(.)

カデット女子(CW)②



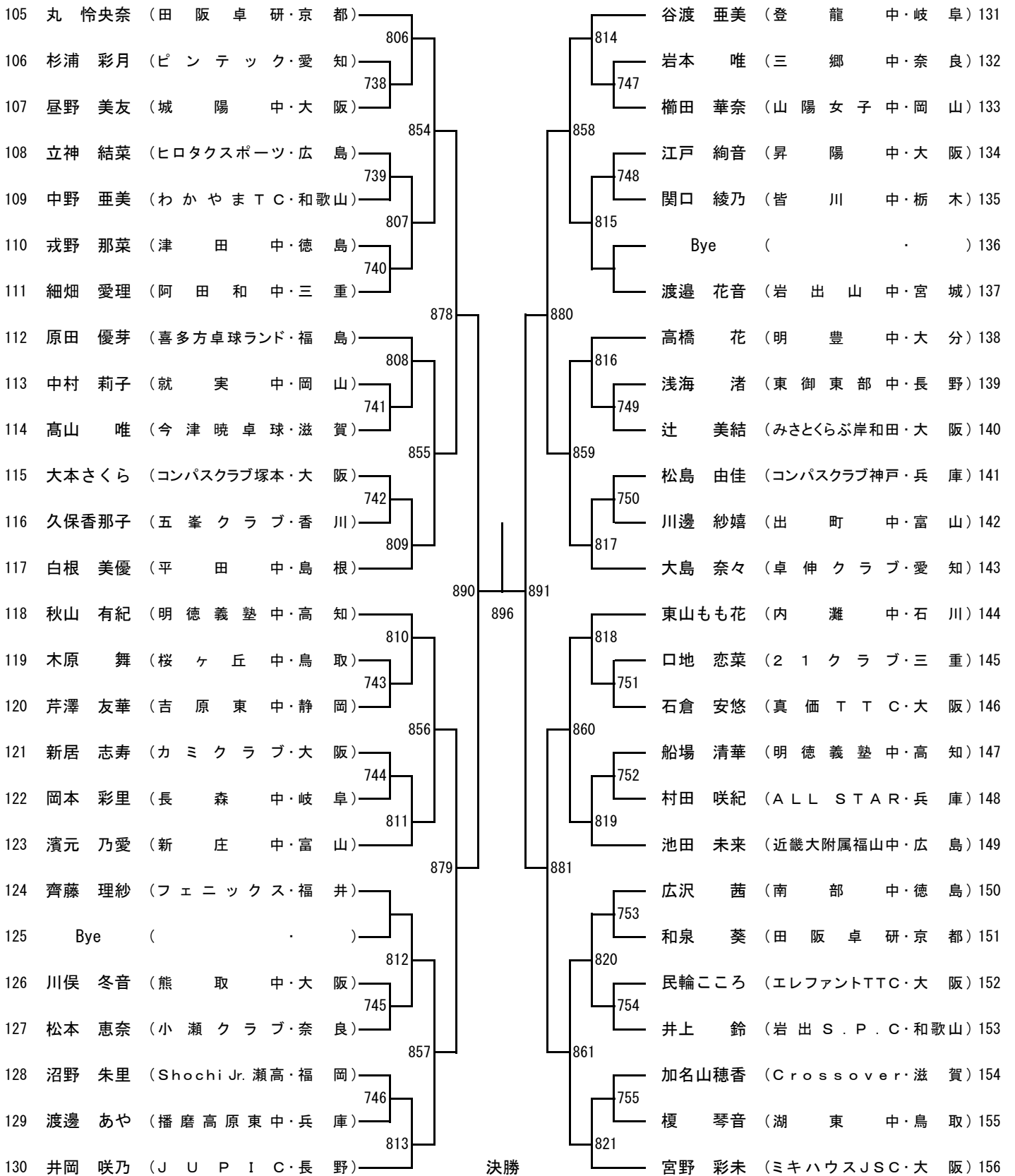
準決勝

899

(.)

(.)

カデット女子(CW)③

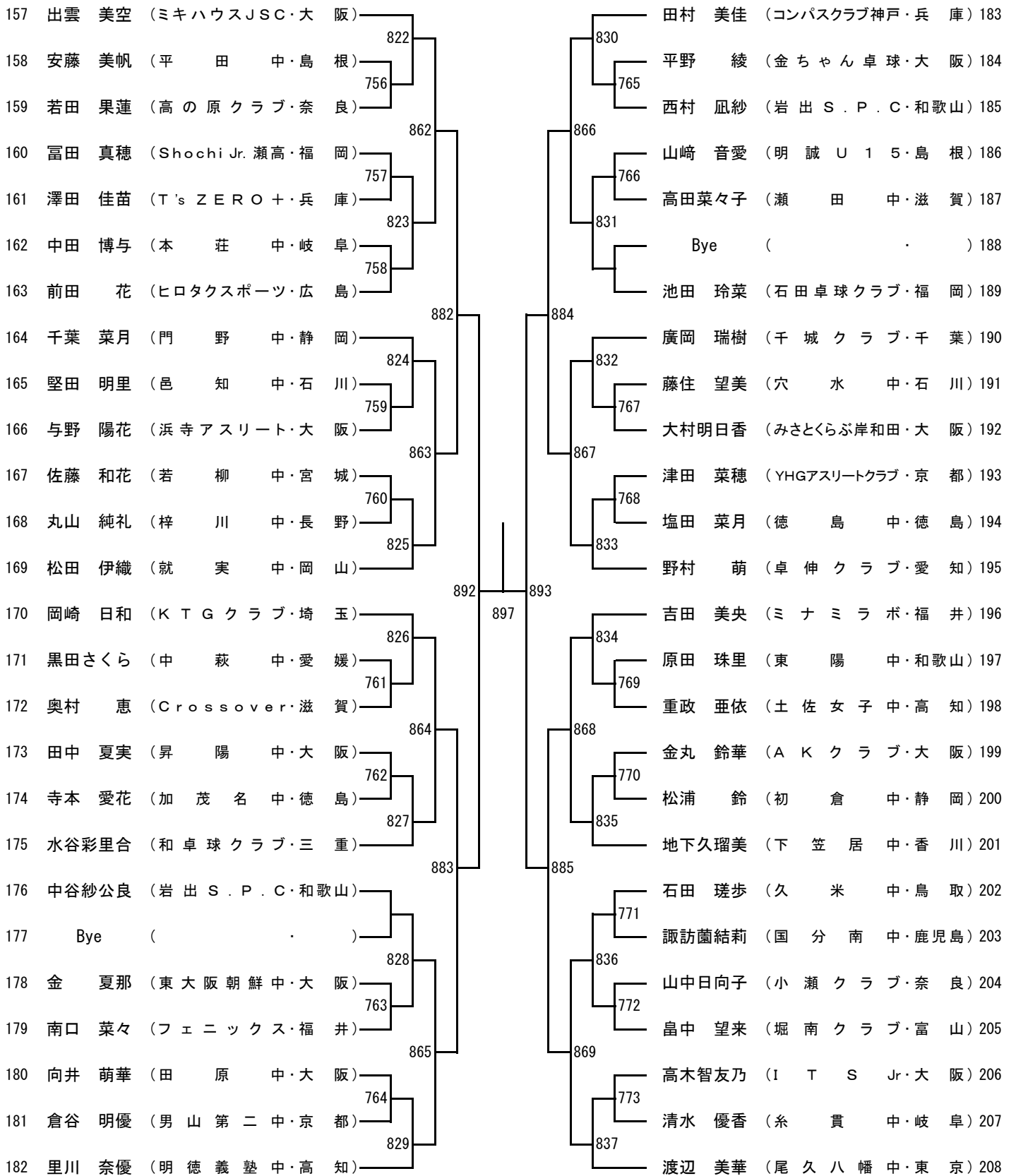


決勝
900

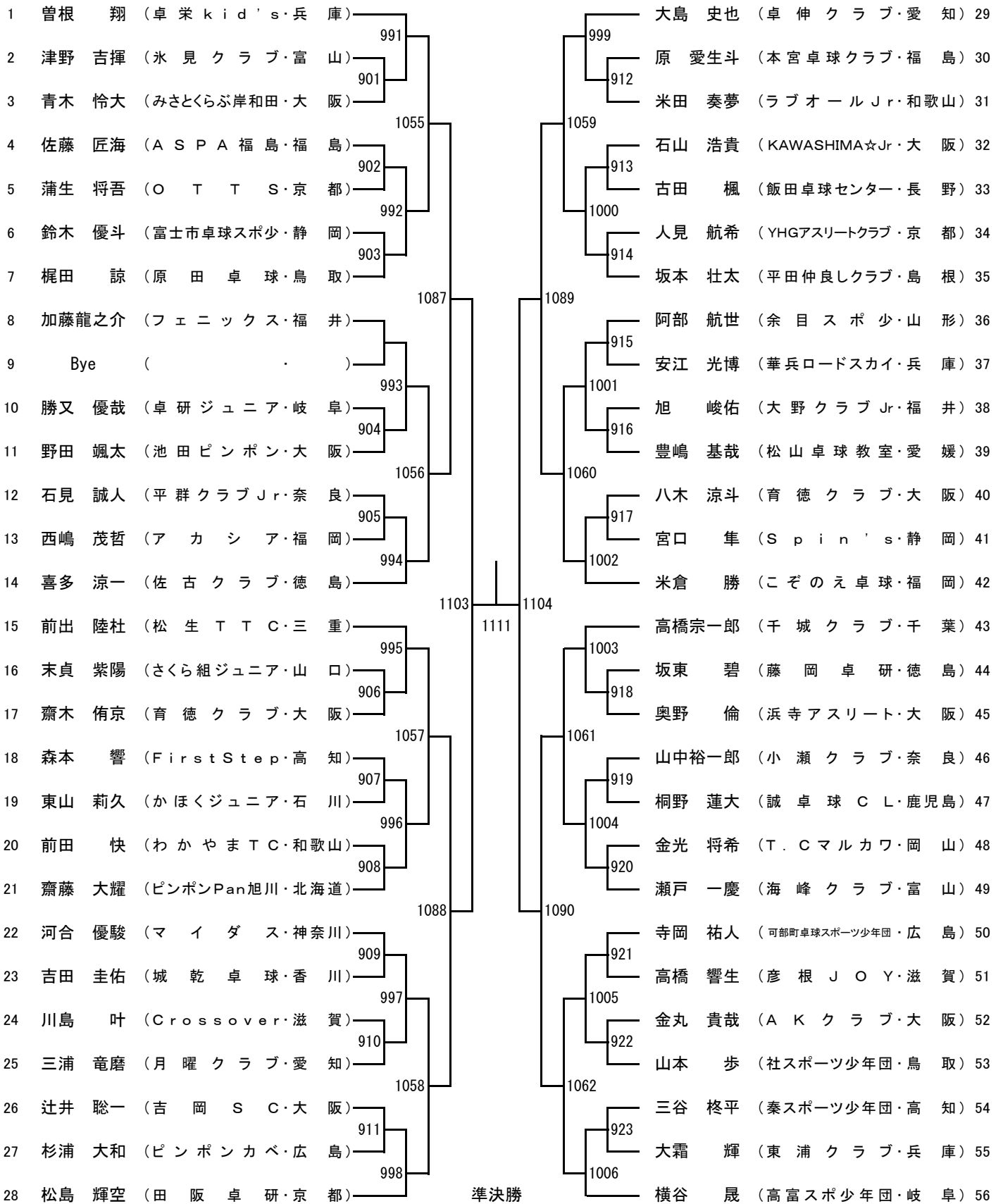
(.)

(.)

カデット女子(CW)④



ホープス男子(HM)①



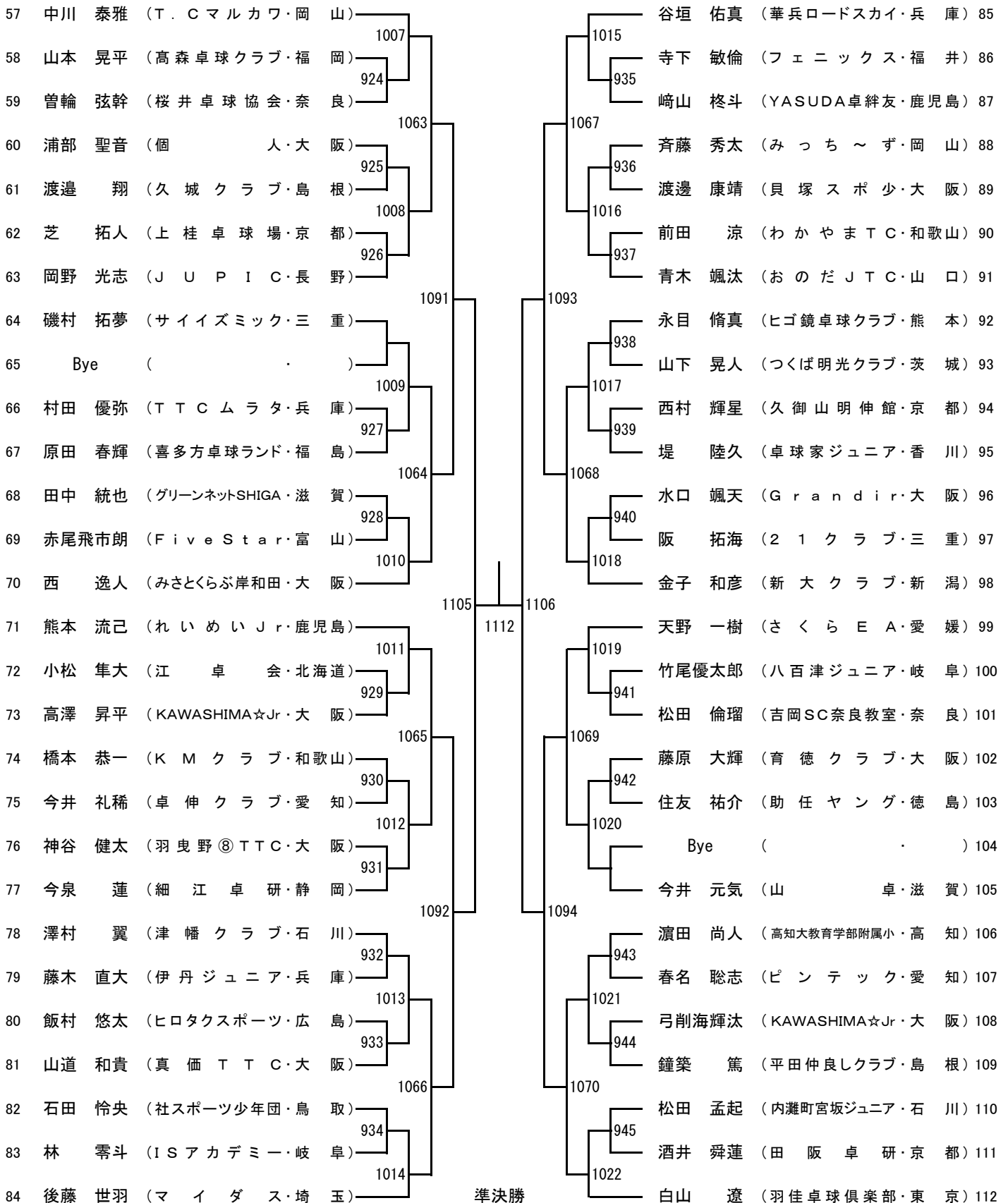
準決勝

1115

()

()

ホープス男子(HM)②



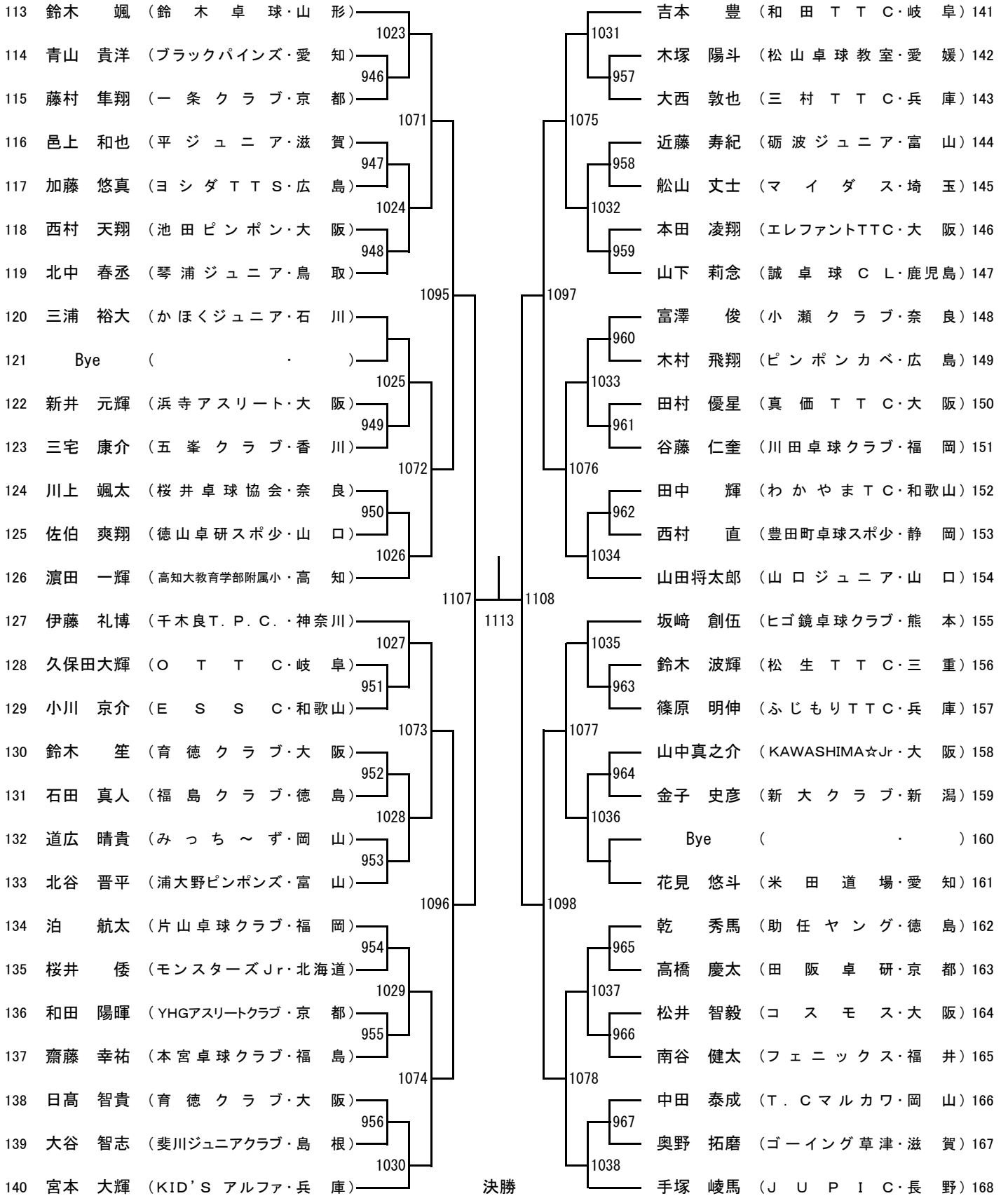
準決勝

1116

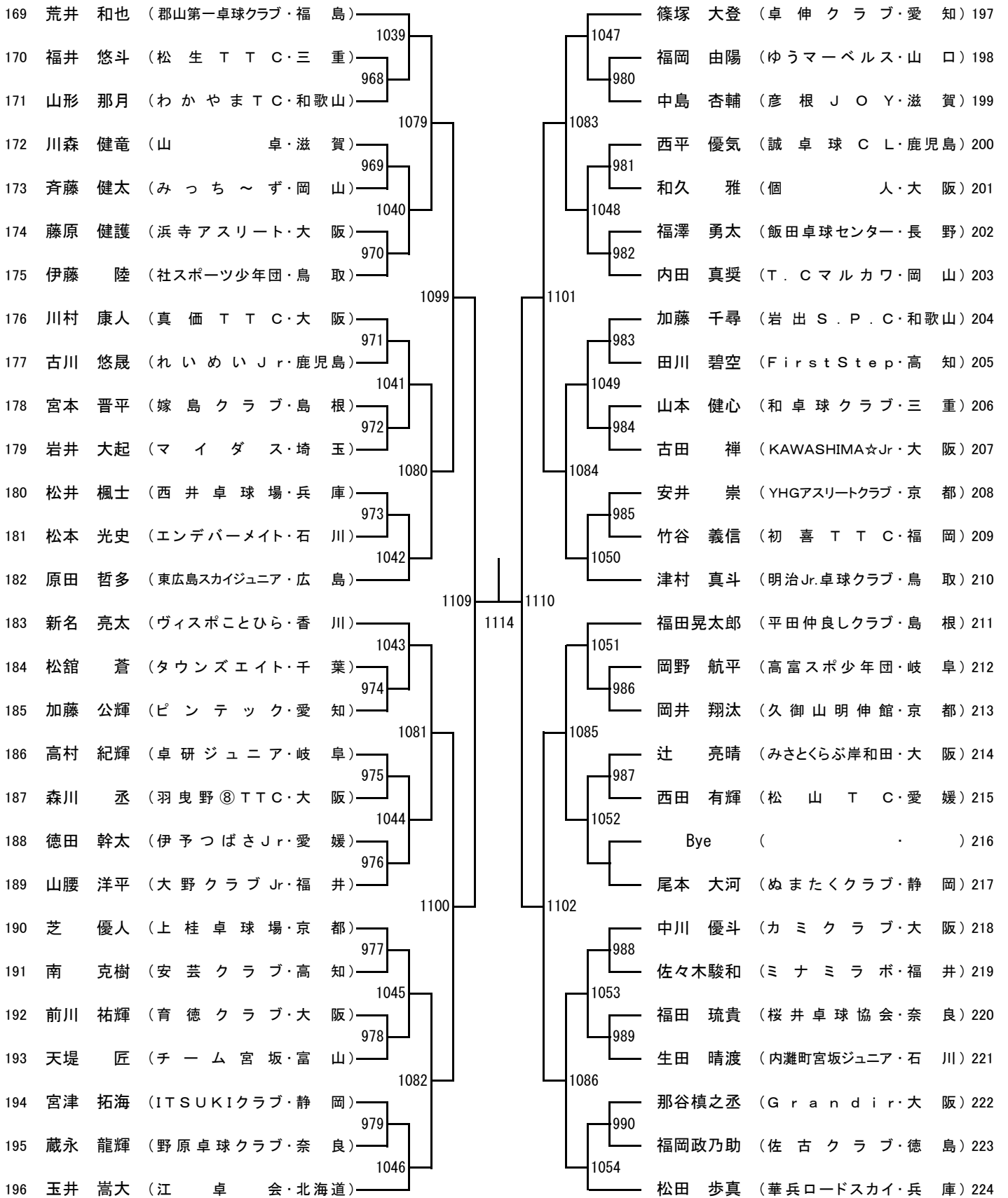
()

()

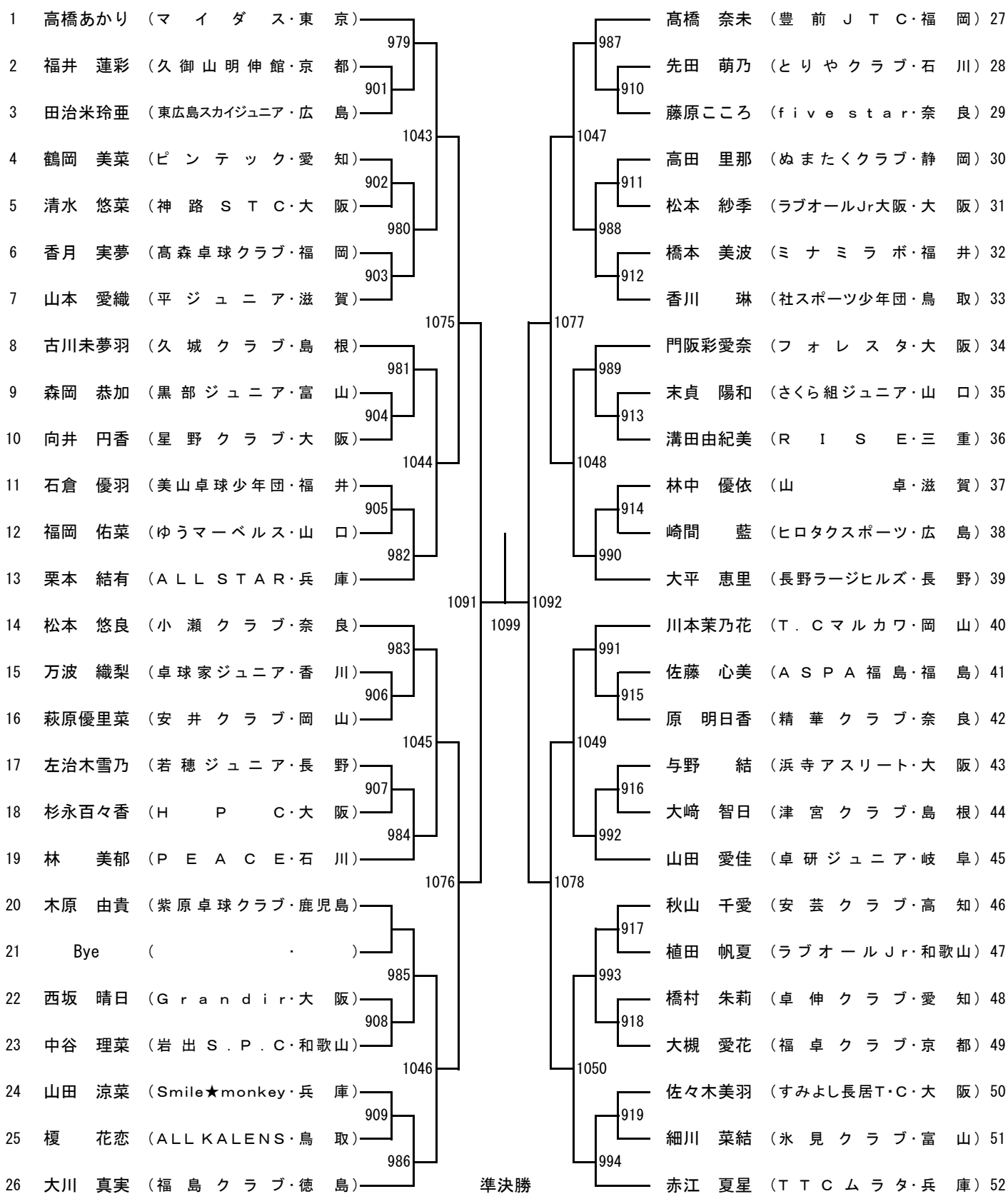
ホープス男子(HM)③



ホープス男子(HM)④

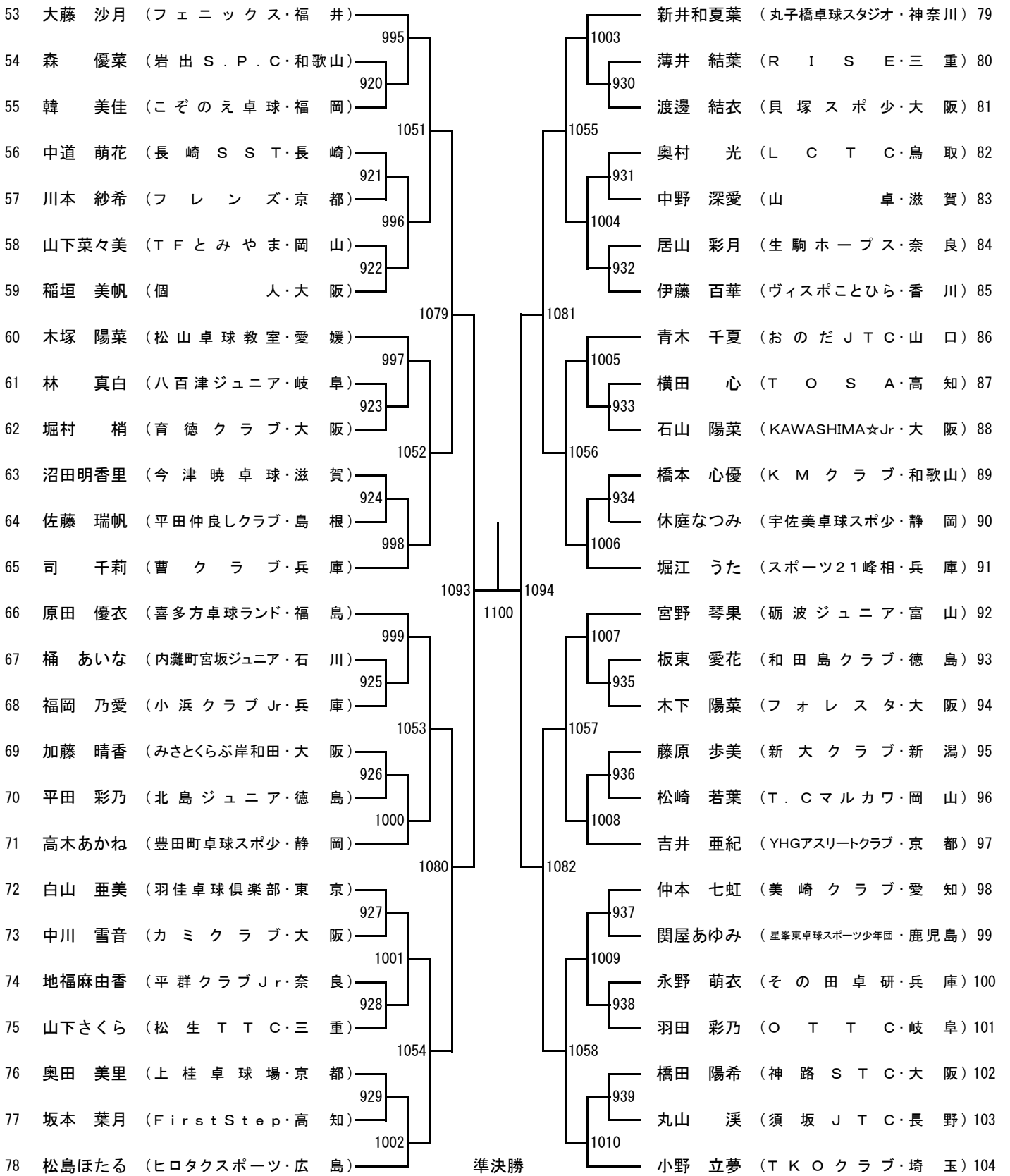


ホープス女子(HW)①

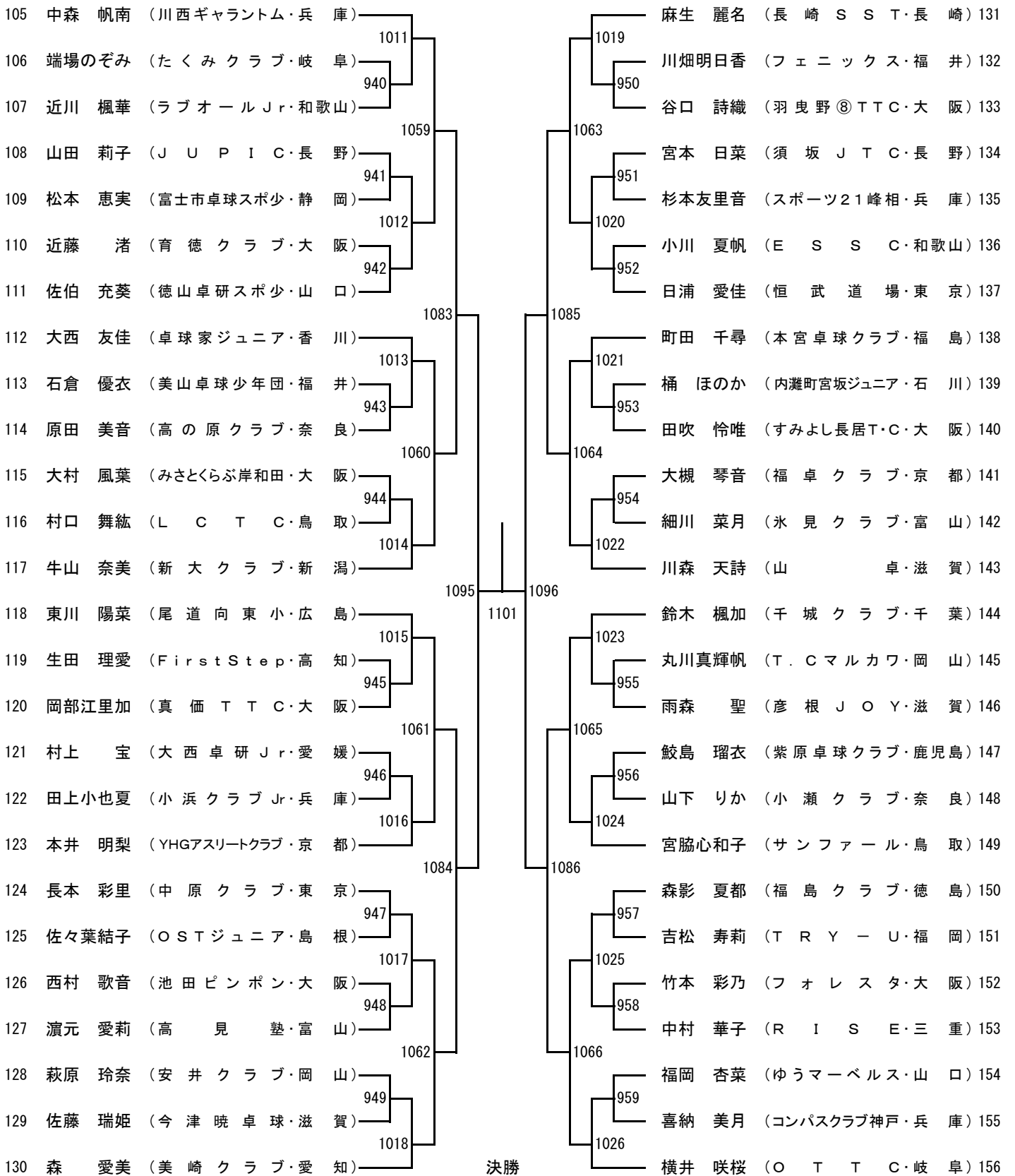


(.)

ホープス女子(HW)②



ホープス女子(HW)③



(.)

(.)

ホープス女子(HW)④

