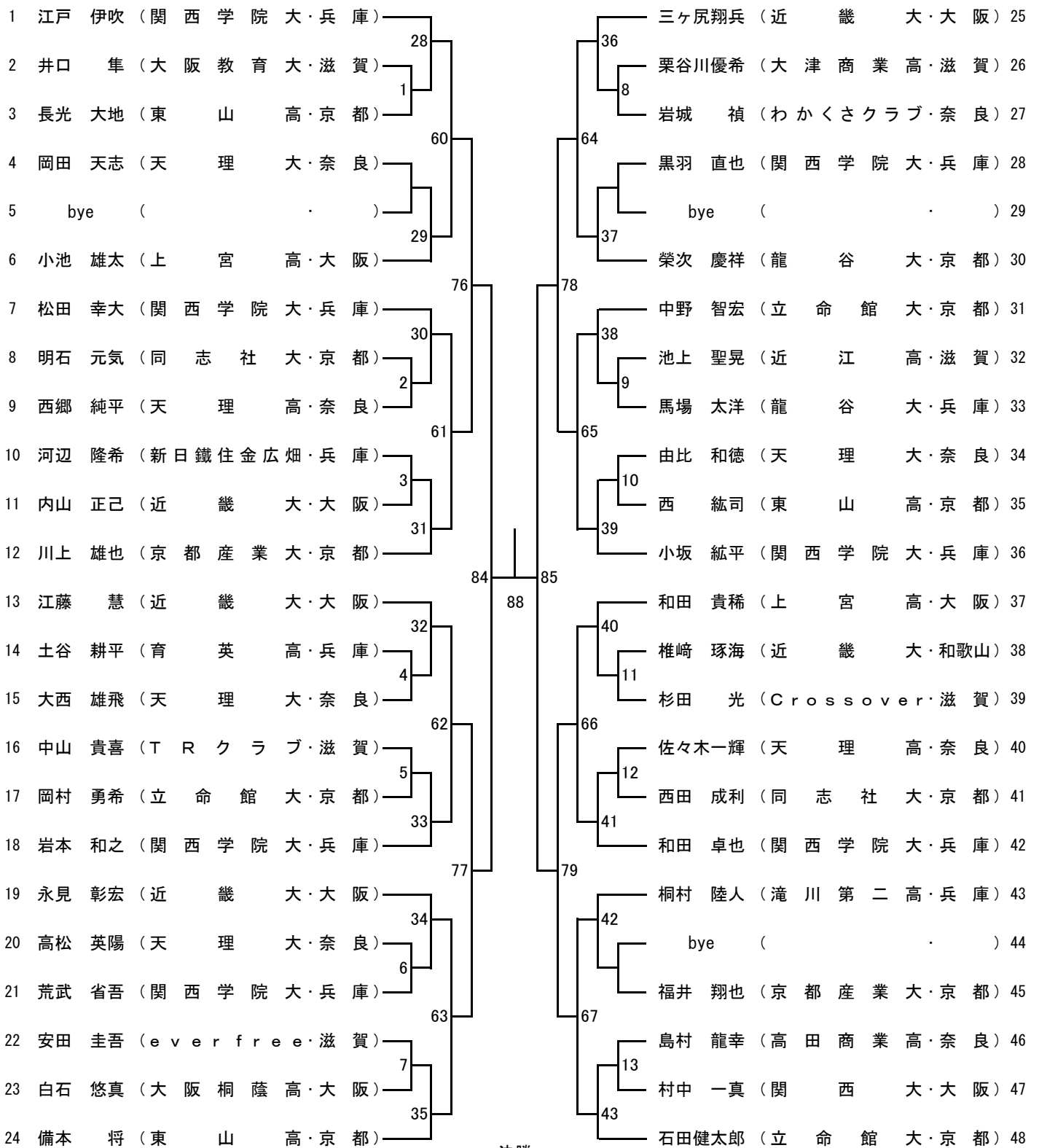


一般男子(その1) (MS)

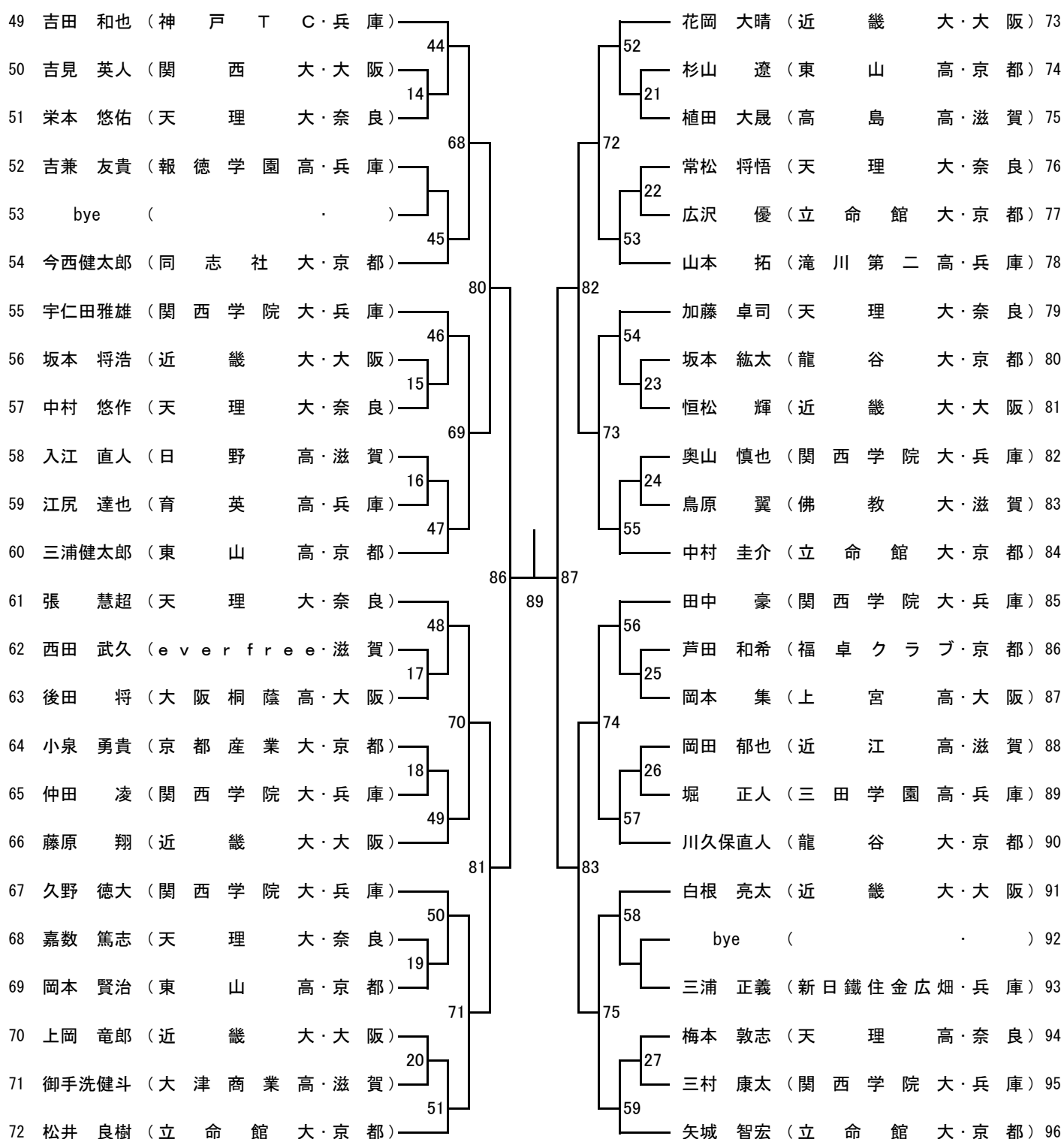


(.)

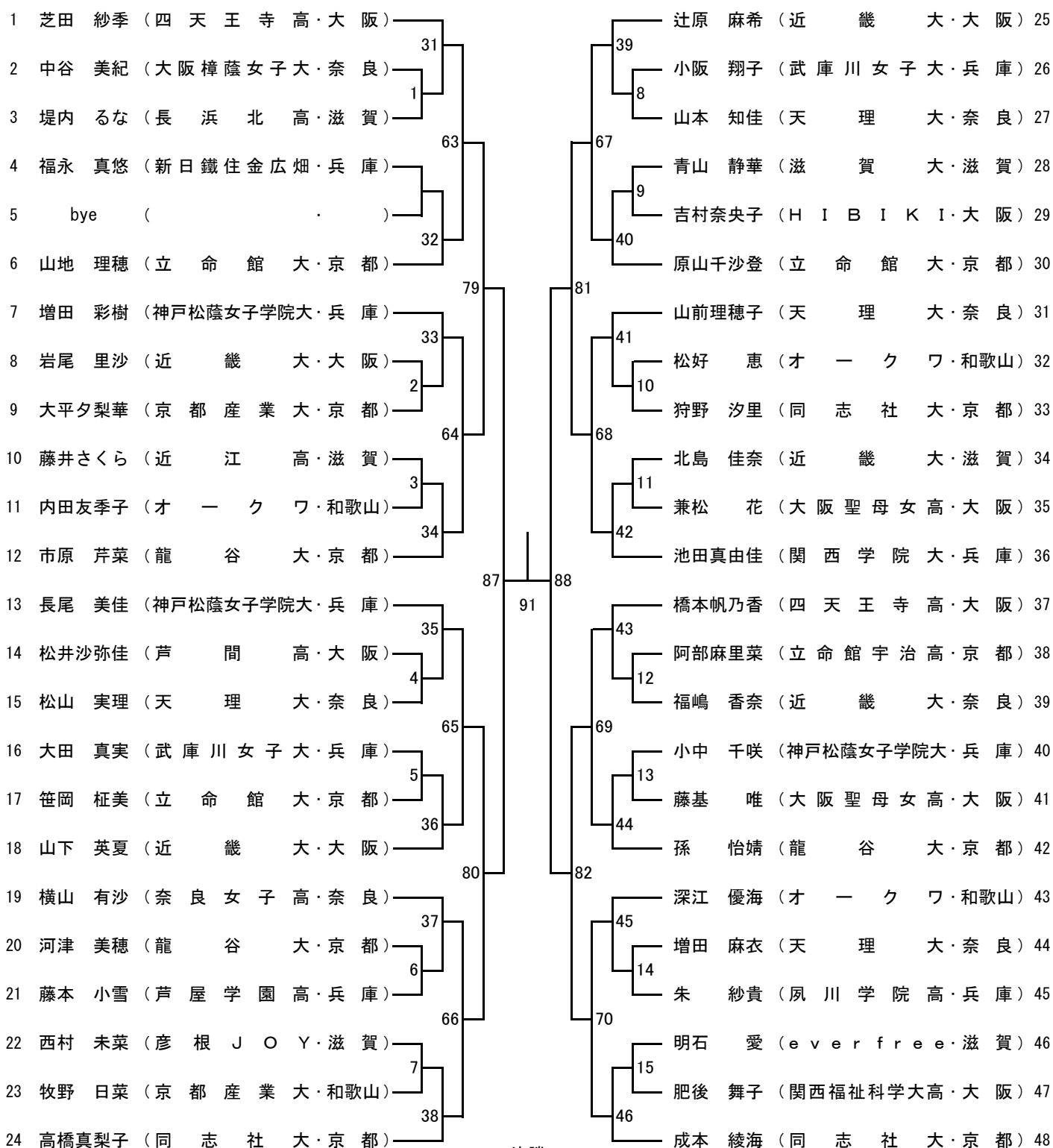
—

(.)

一般男子(その2) (MS)



一般女子(その1) (WS)

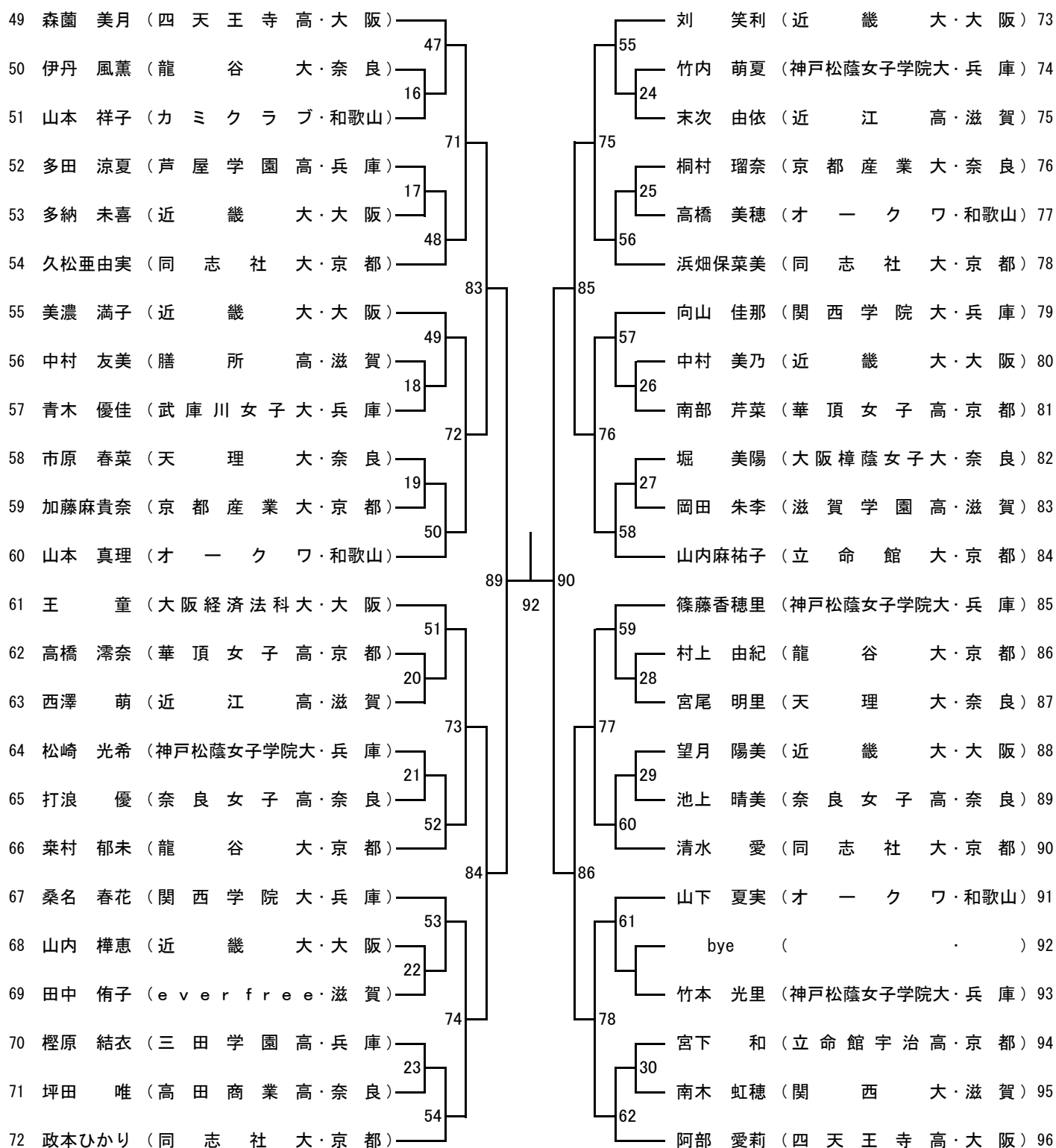


()

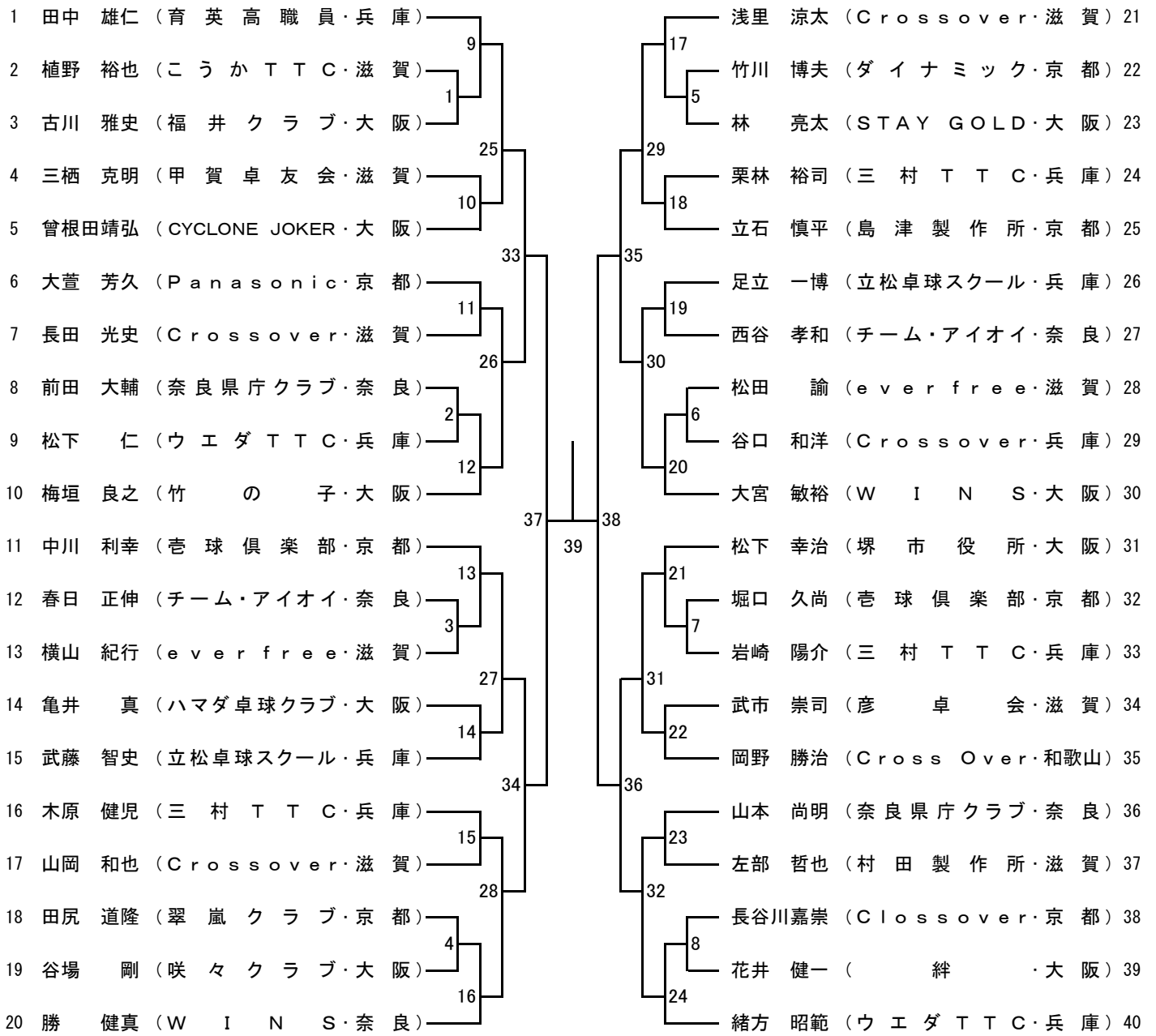
—

()

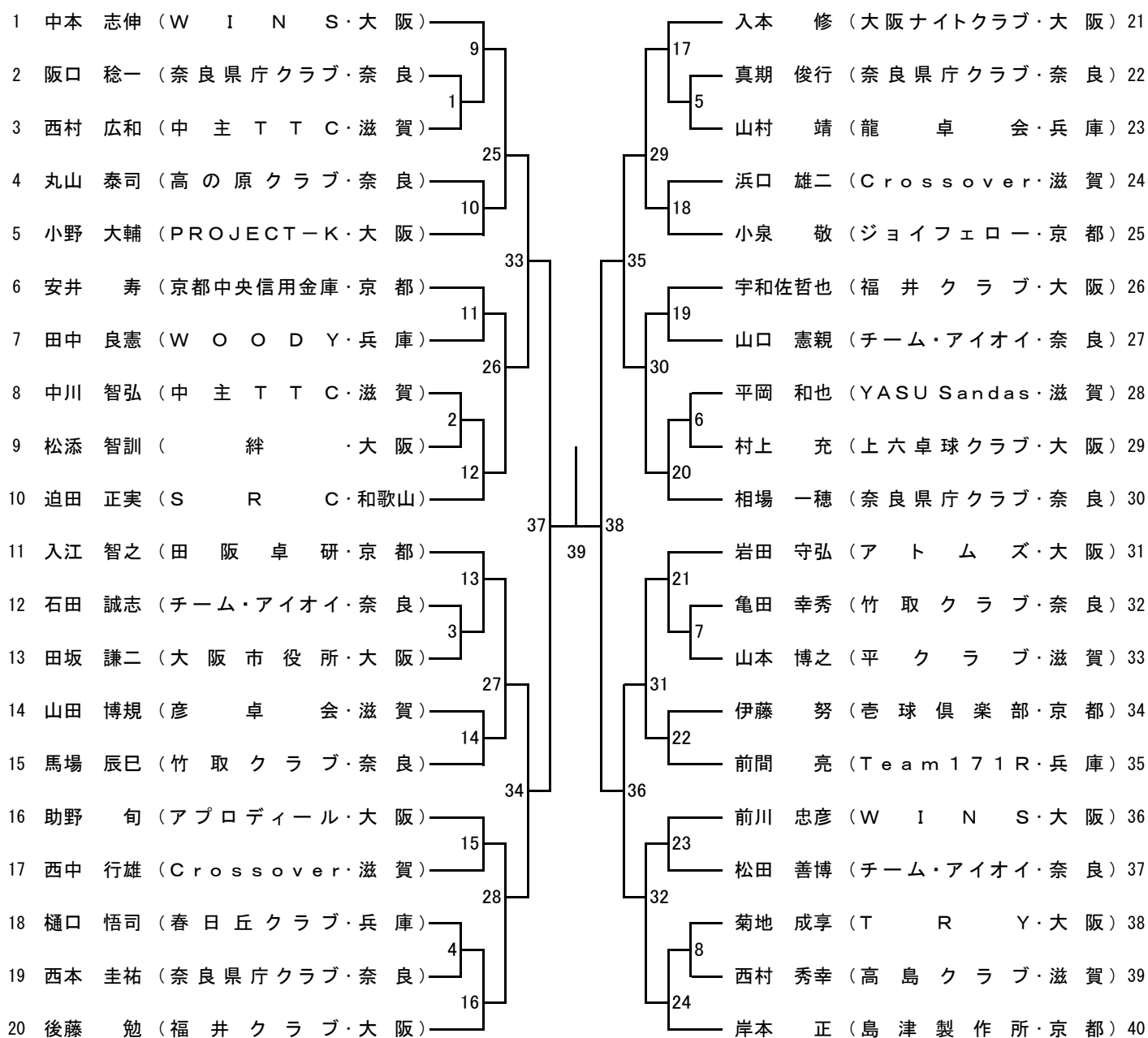
一般女子(その2) (WS)



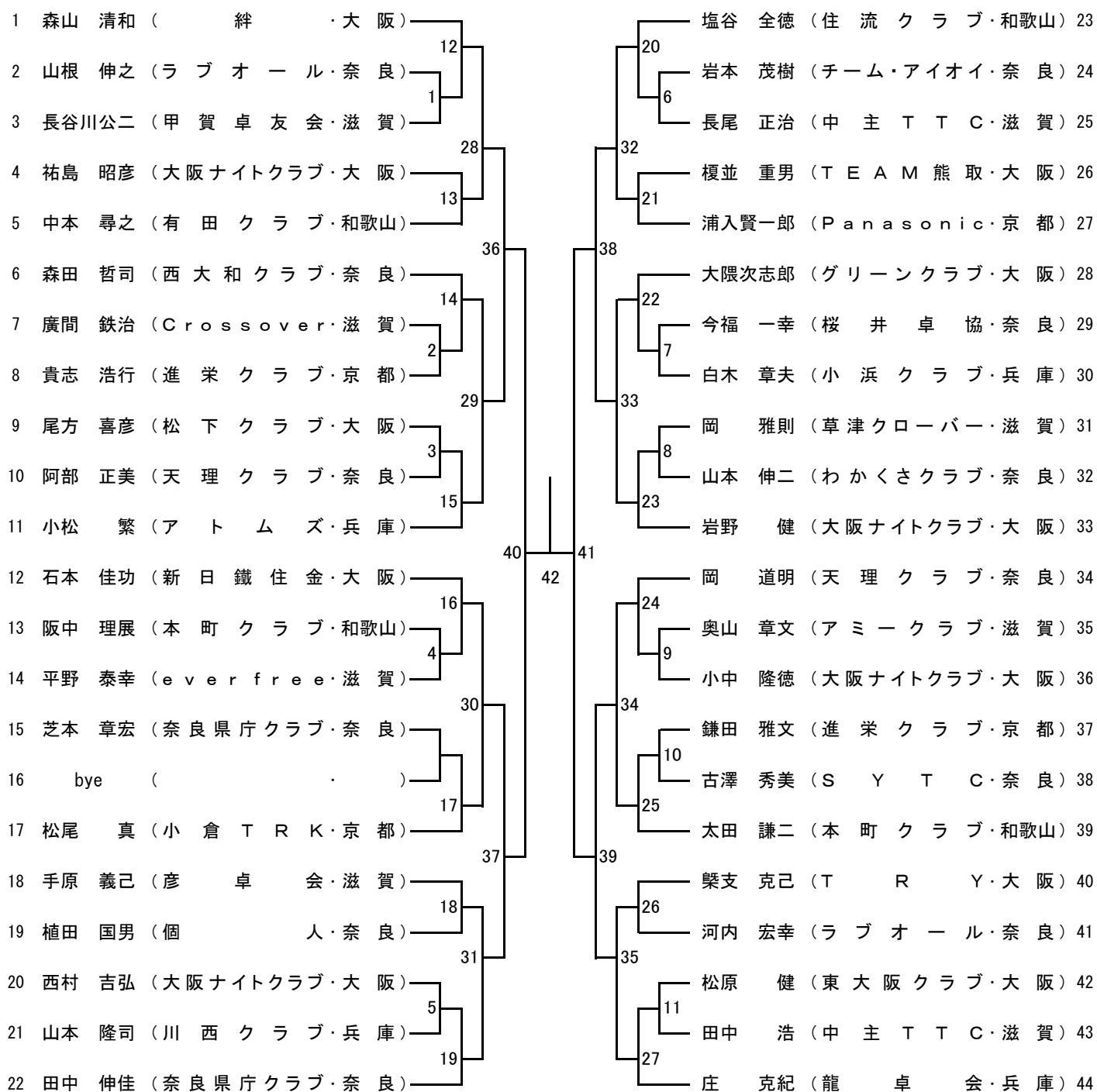
男子サーティ (30M)



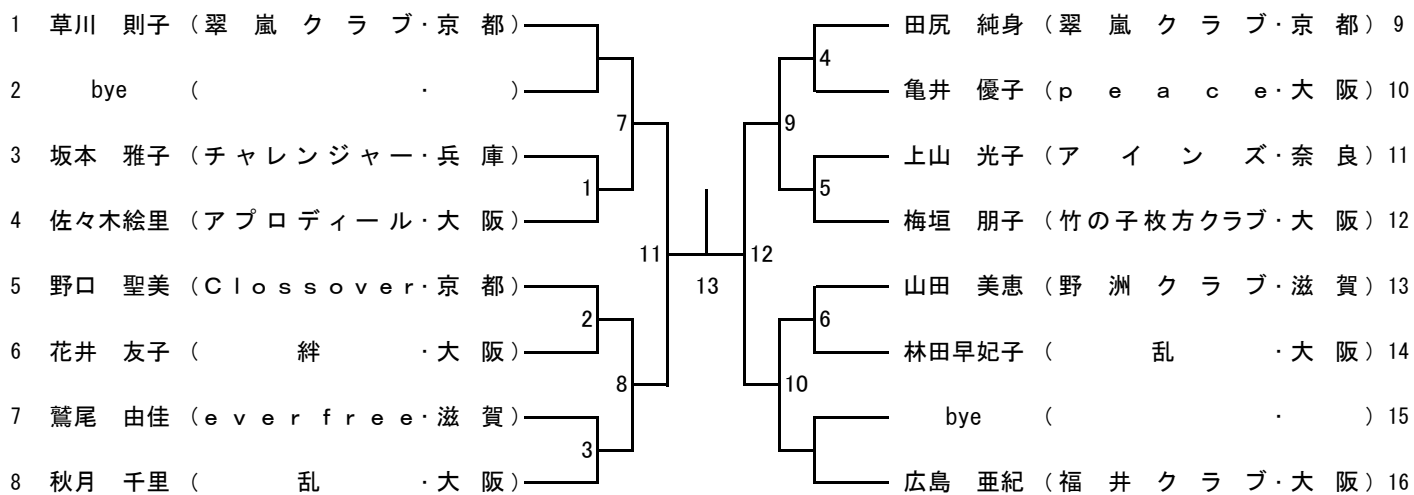
男子フォーティ（40M）



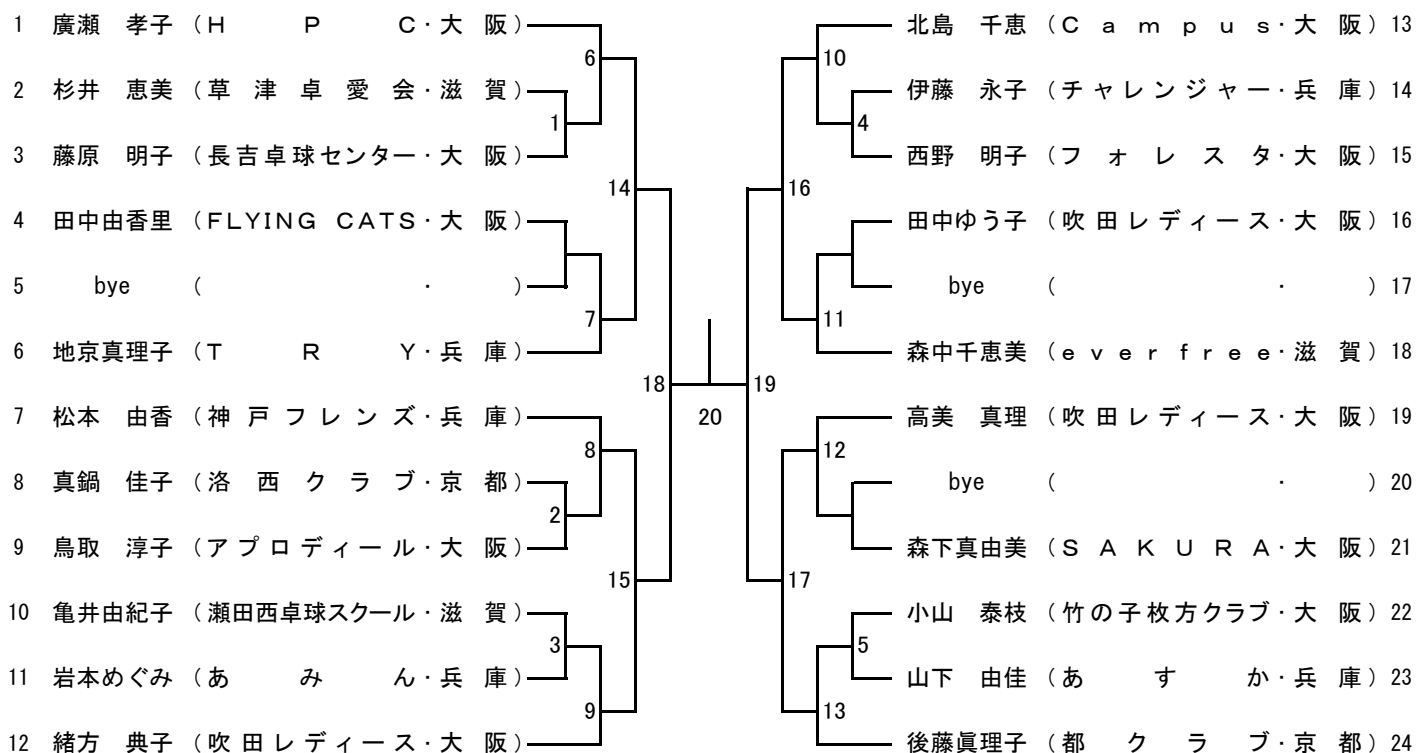
男子フィフティ (50M)



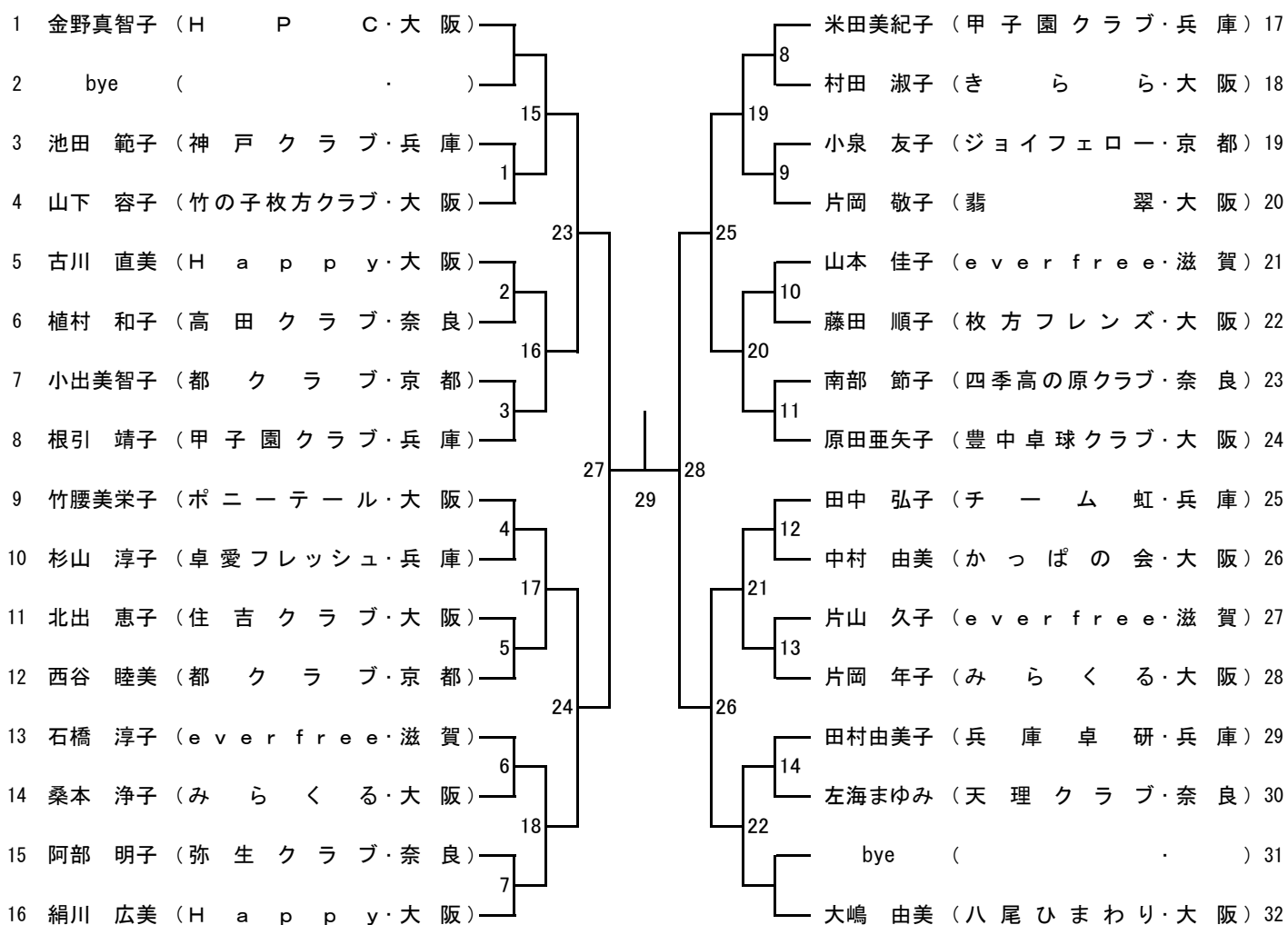
女子サーティ (30W)



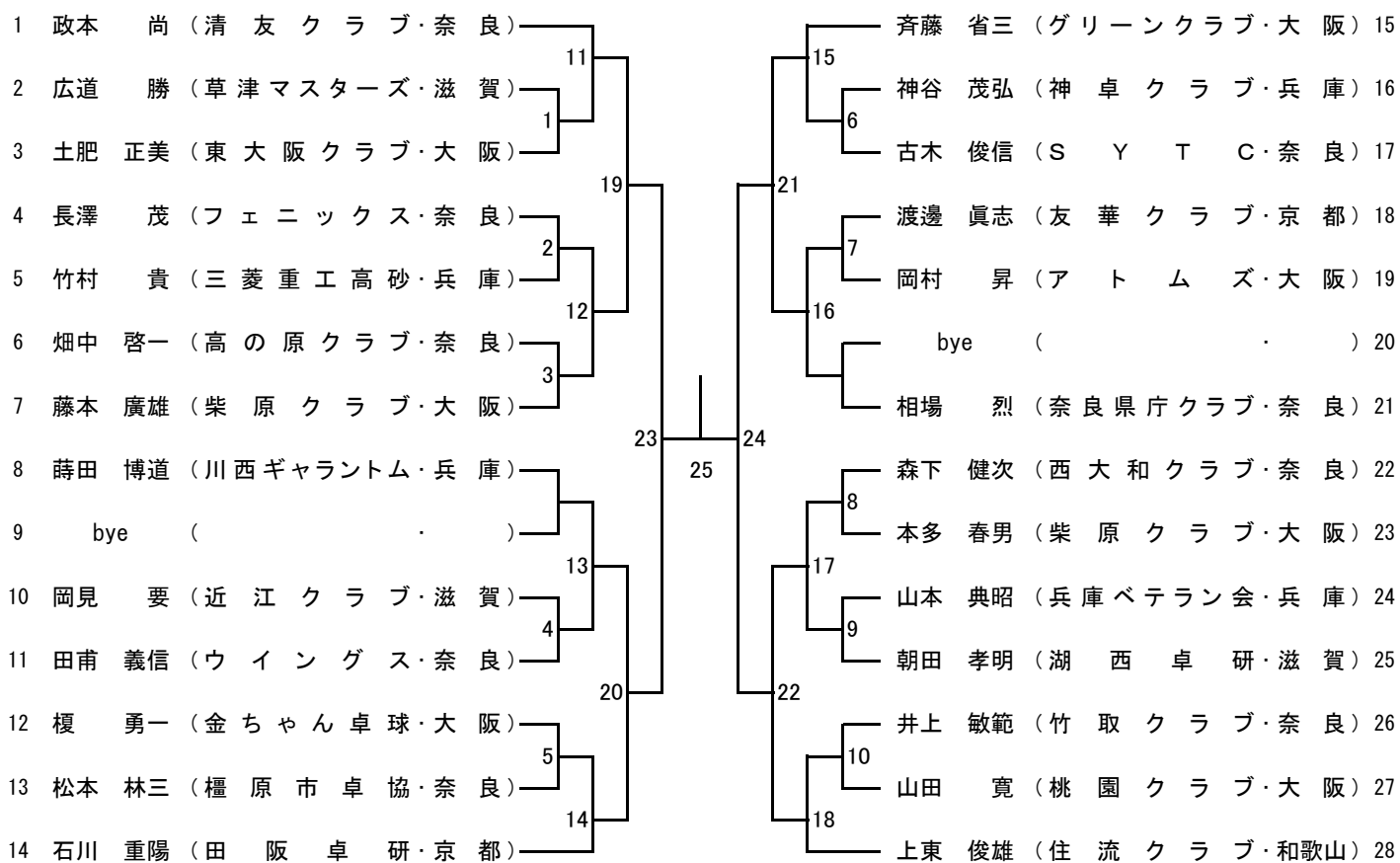
女子フォーティ (40W)



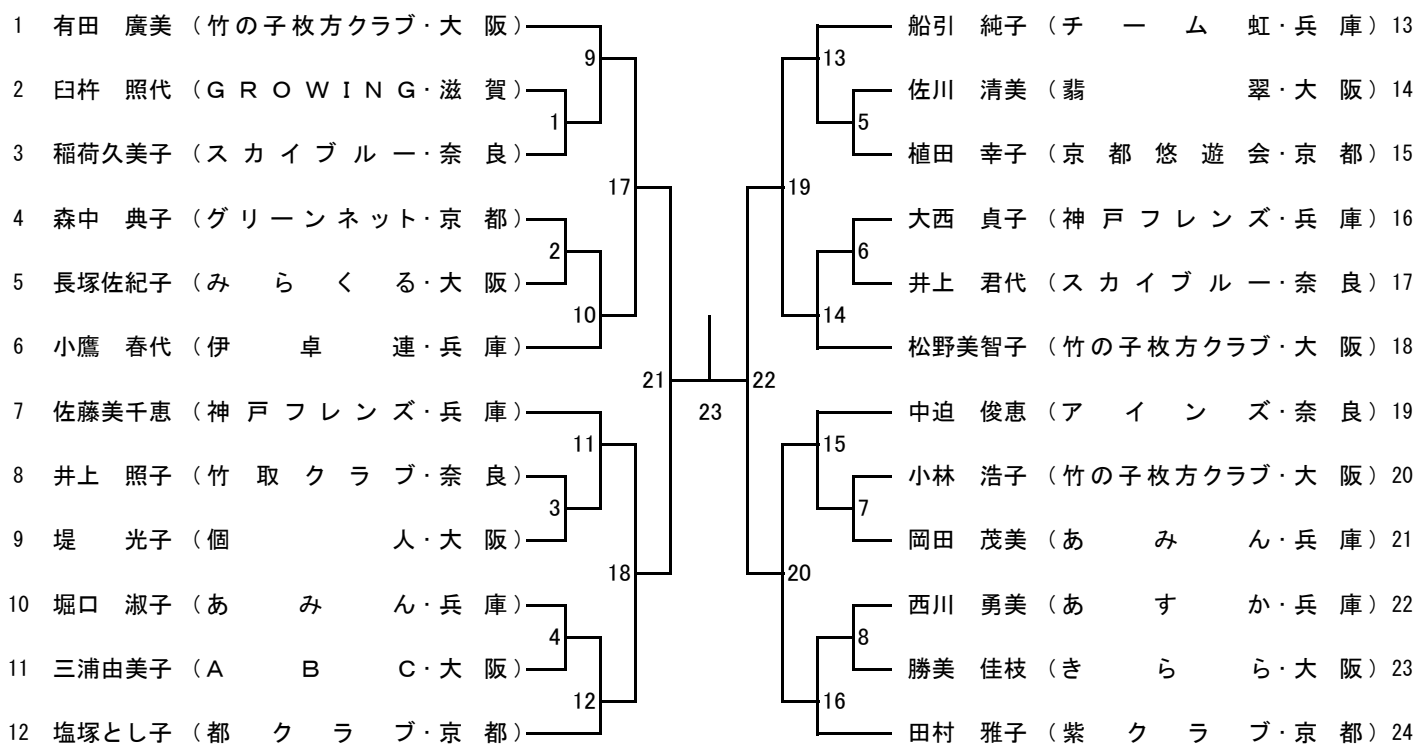
女子フィフティ (50W)



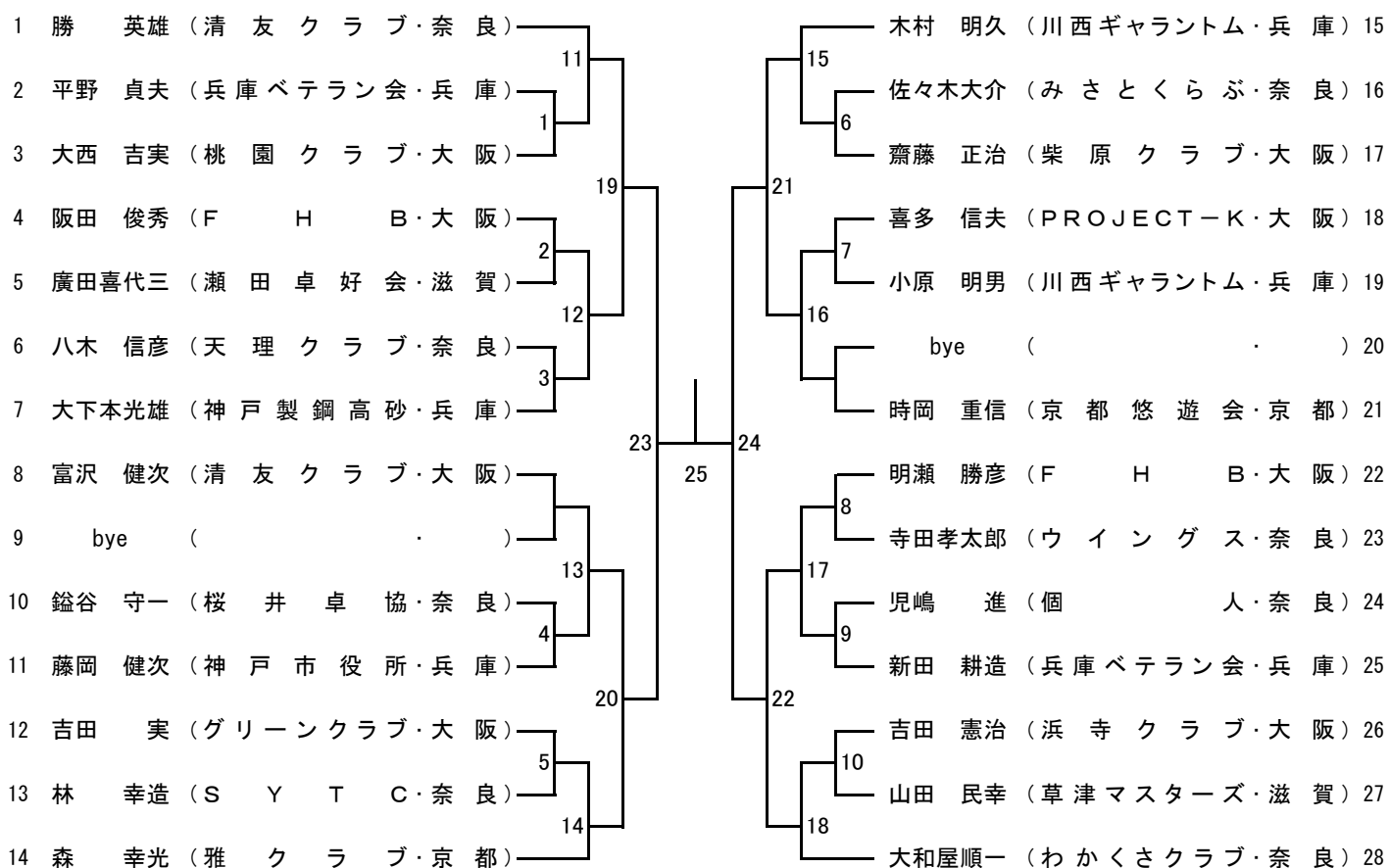
男子ローシックスティ (60M)



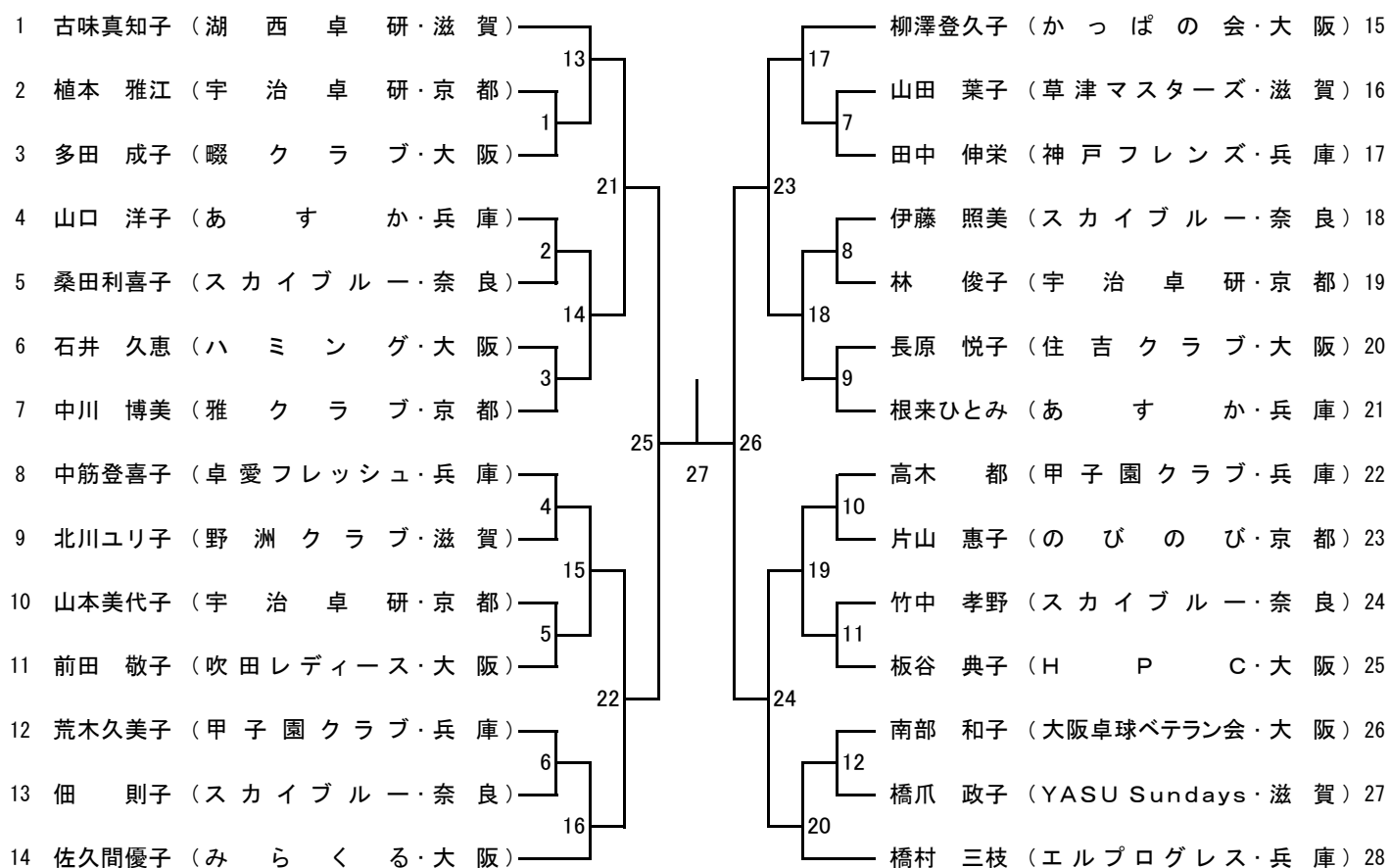
女子ローシックスティ (60W)



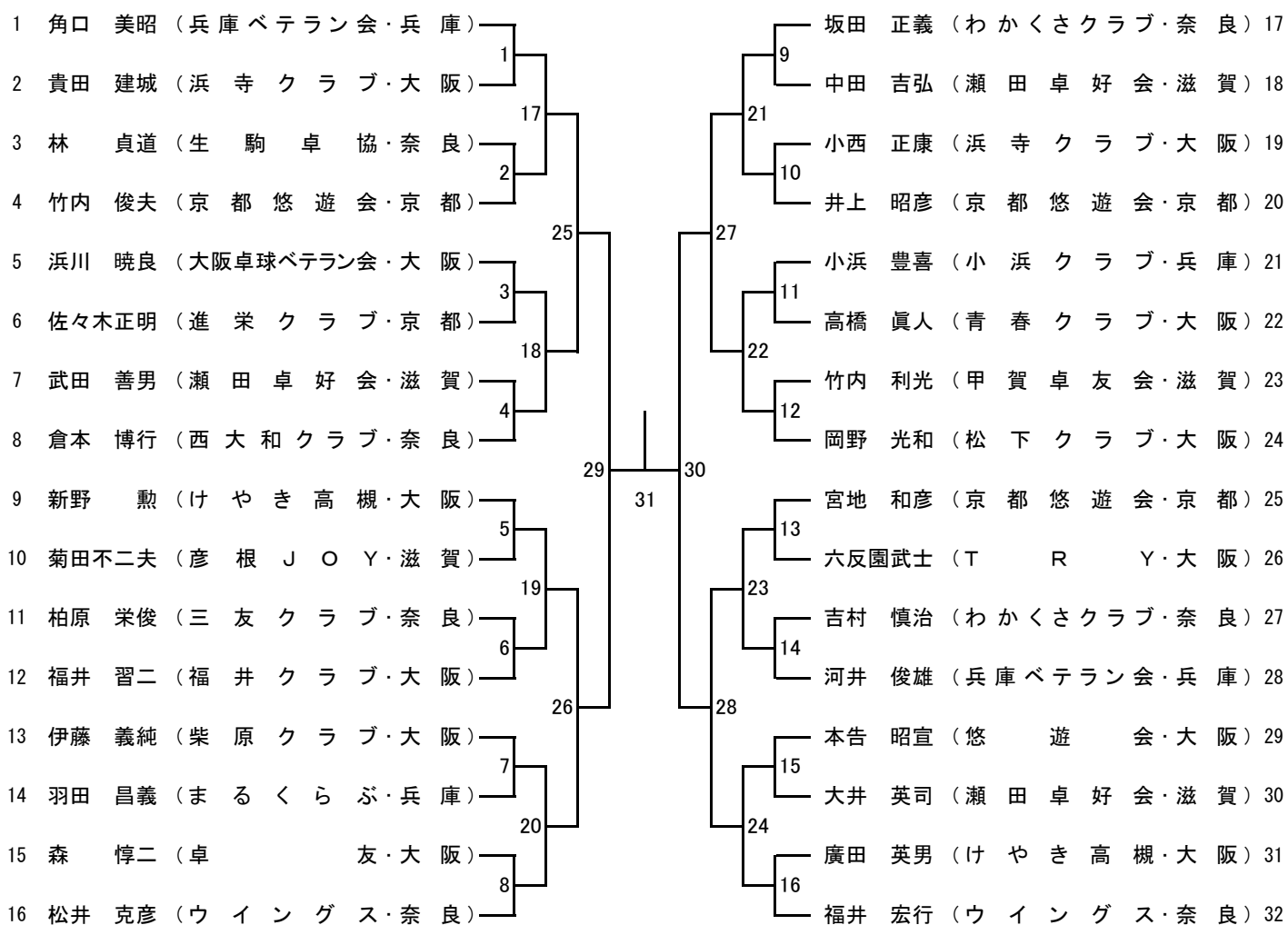
男子ハイシックスティ (65M)



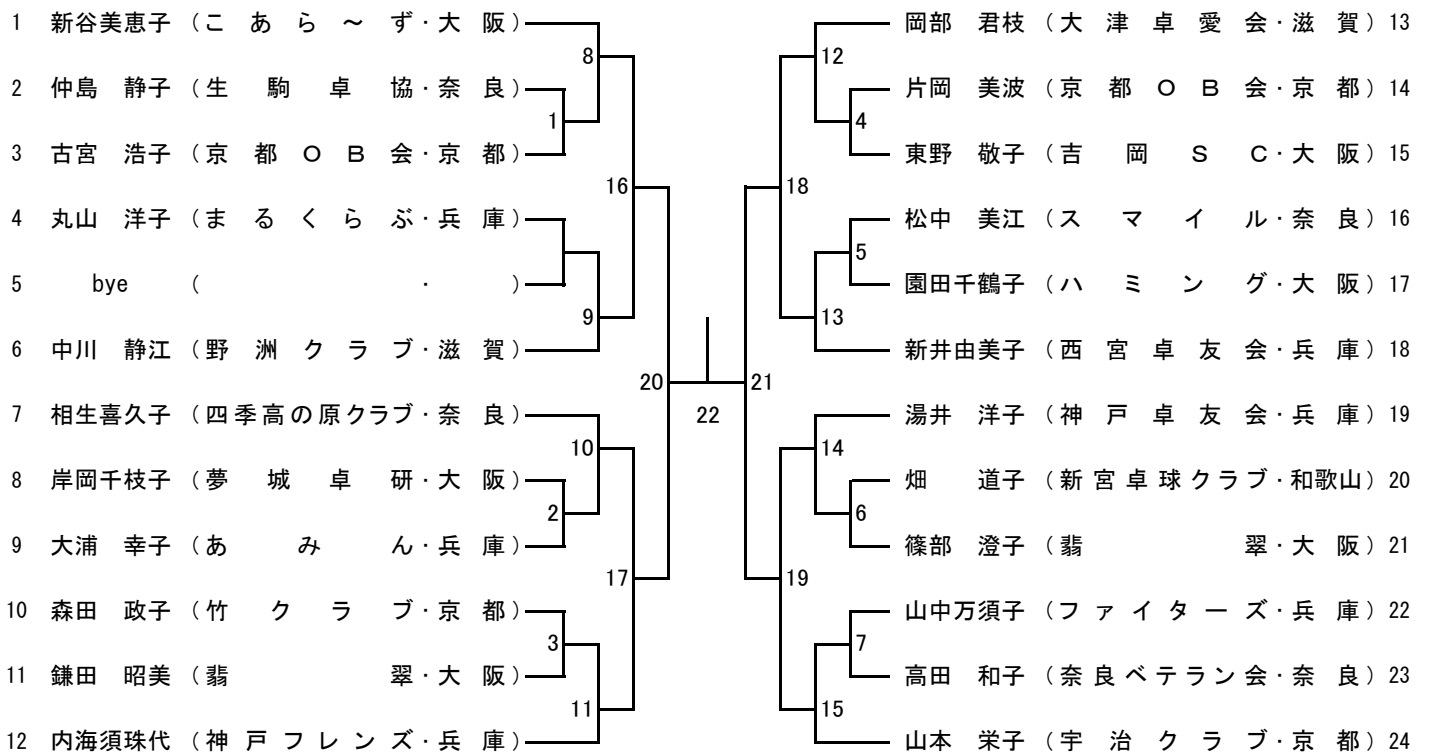
女子ハイシックスティ (65W)



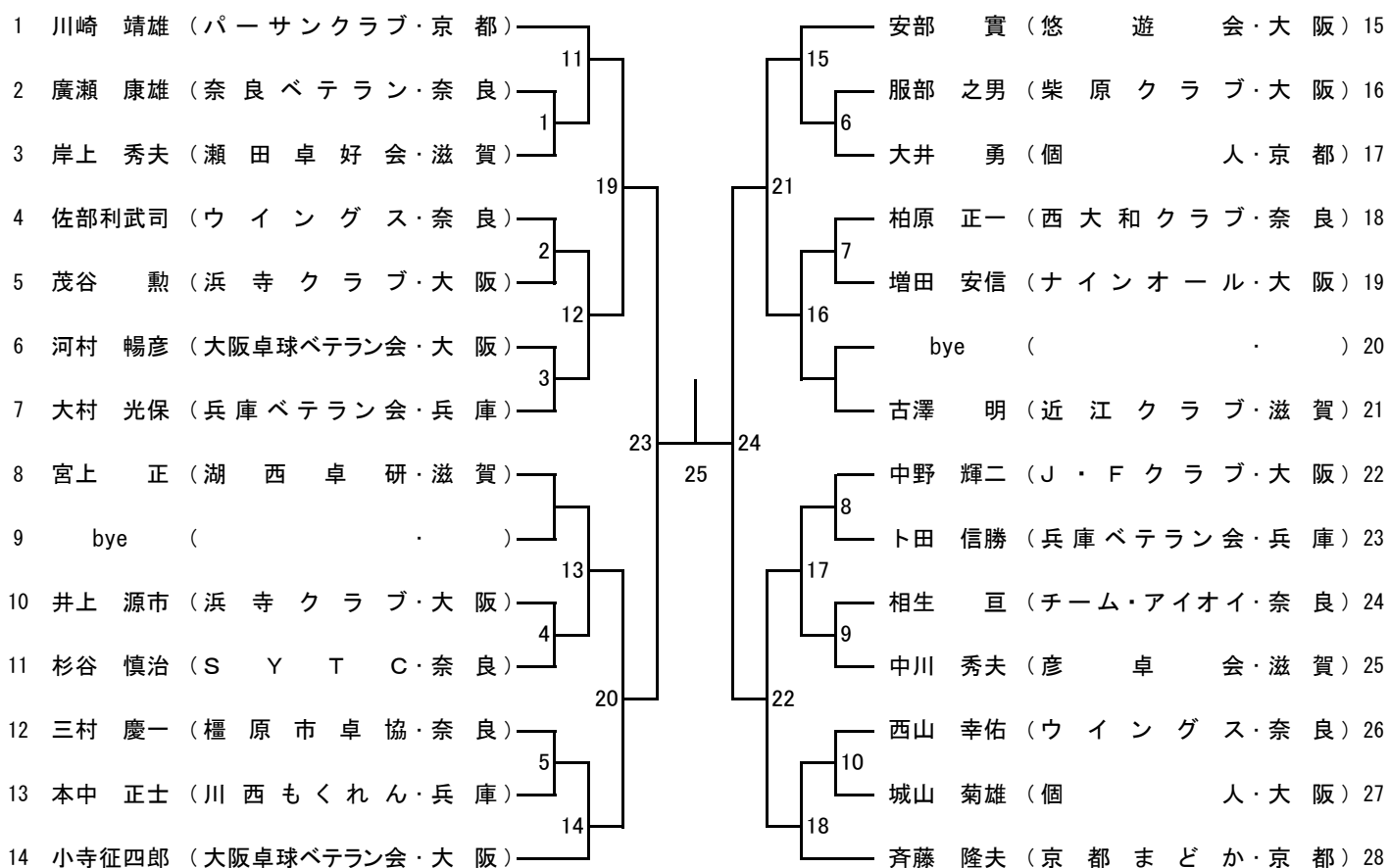
男子ローゼブンティ(70M)



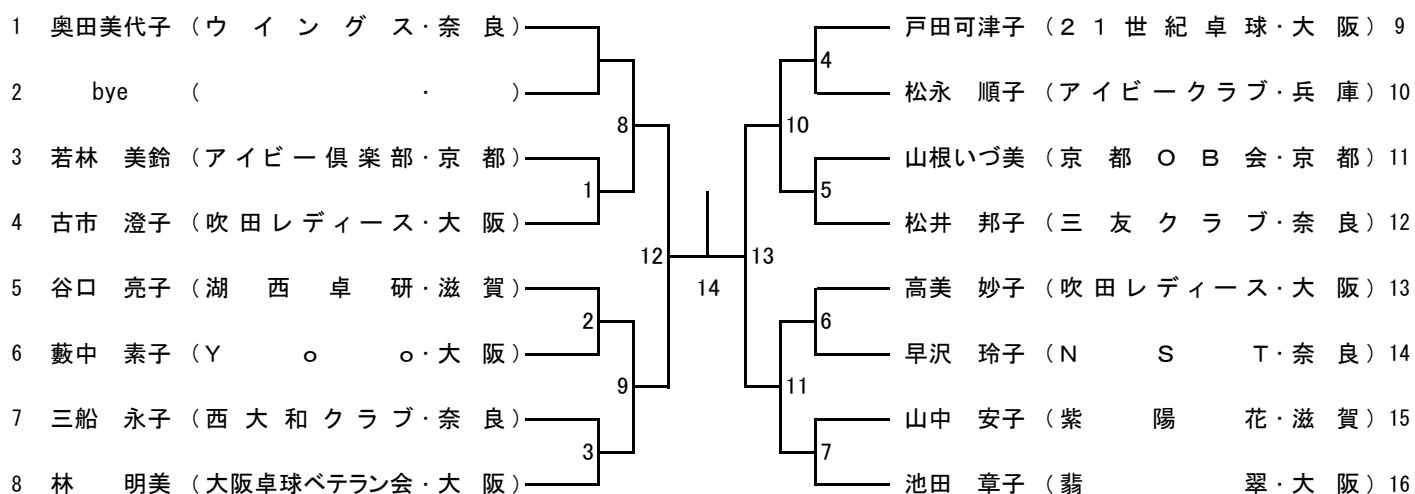
女子ローセブンティ (70W)



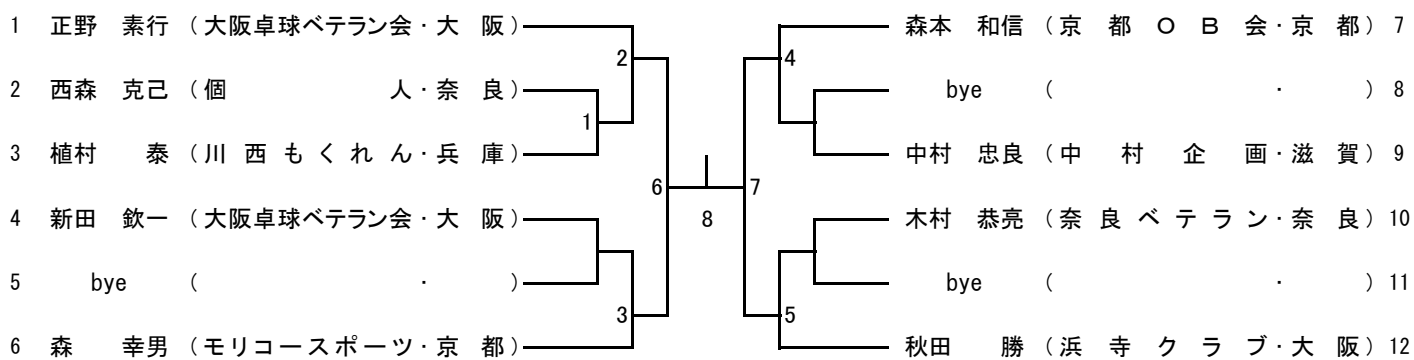
男子ハイセブンティ (75M)



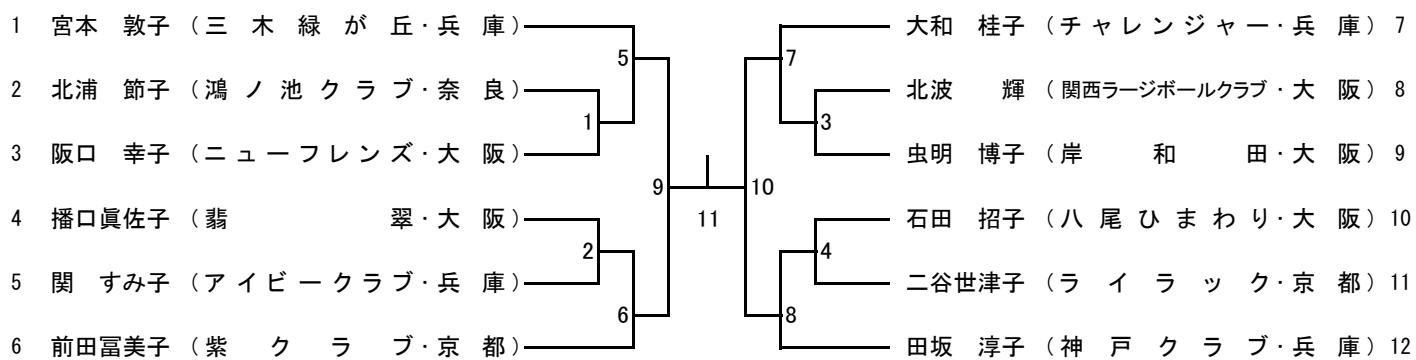
女子ハイセブンティ (75W)



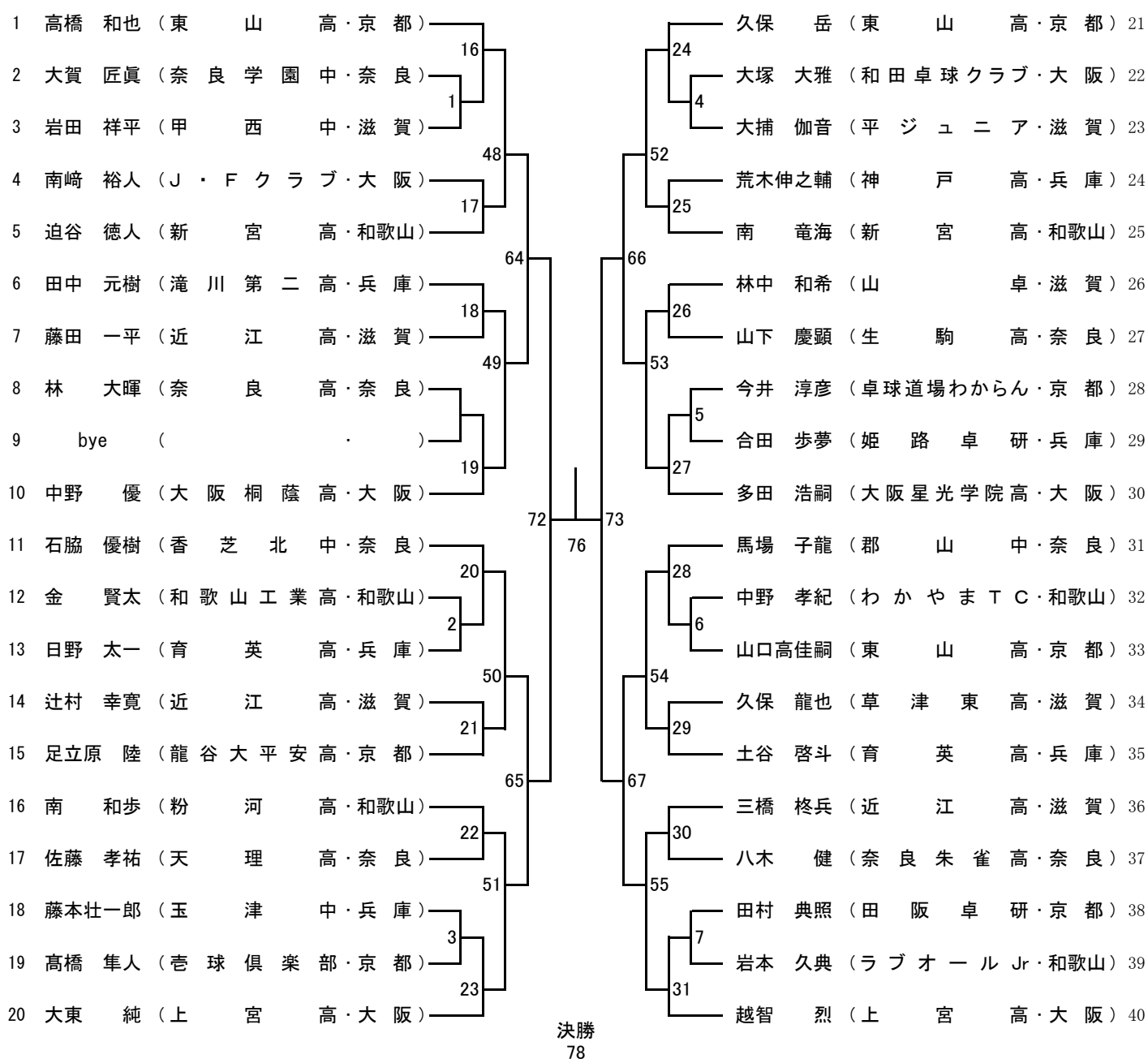
男子エイティ (80M)



女子エイティ (80W)

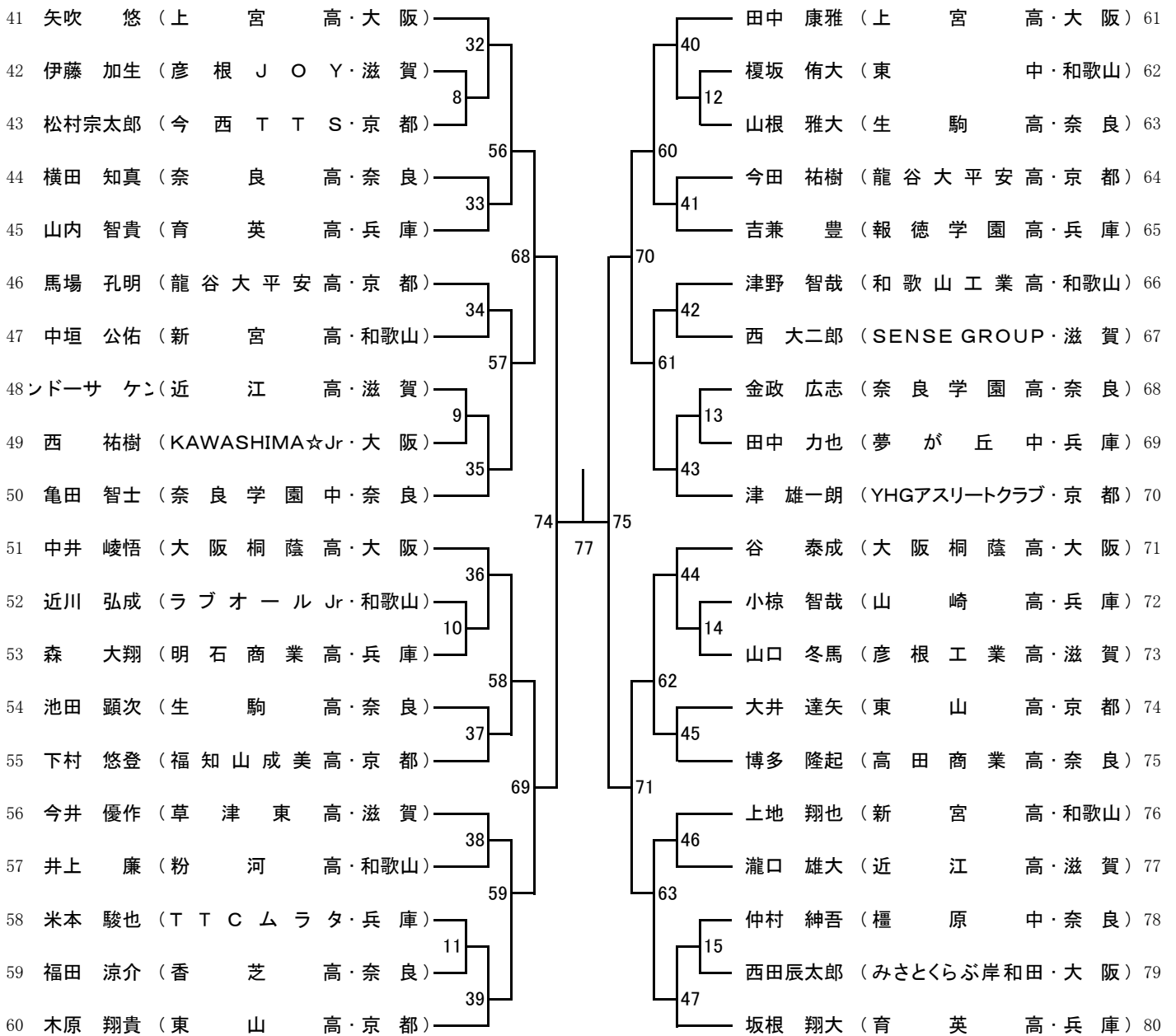


ジュニア男子(その1) (JM)

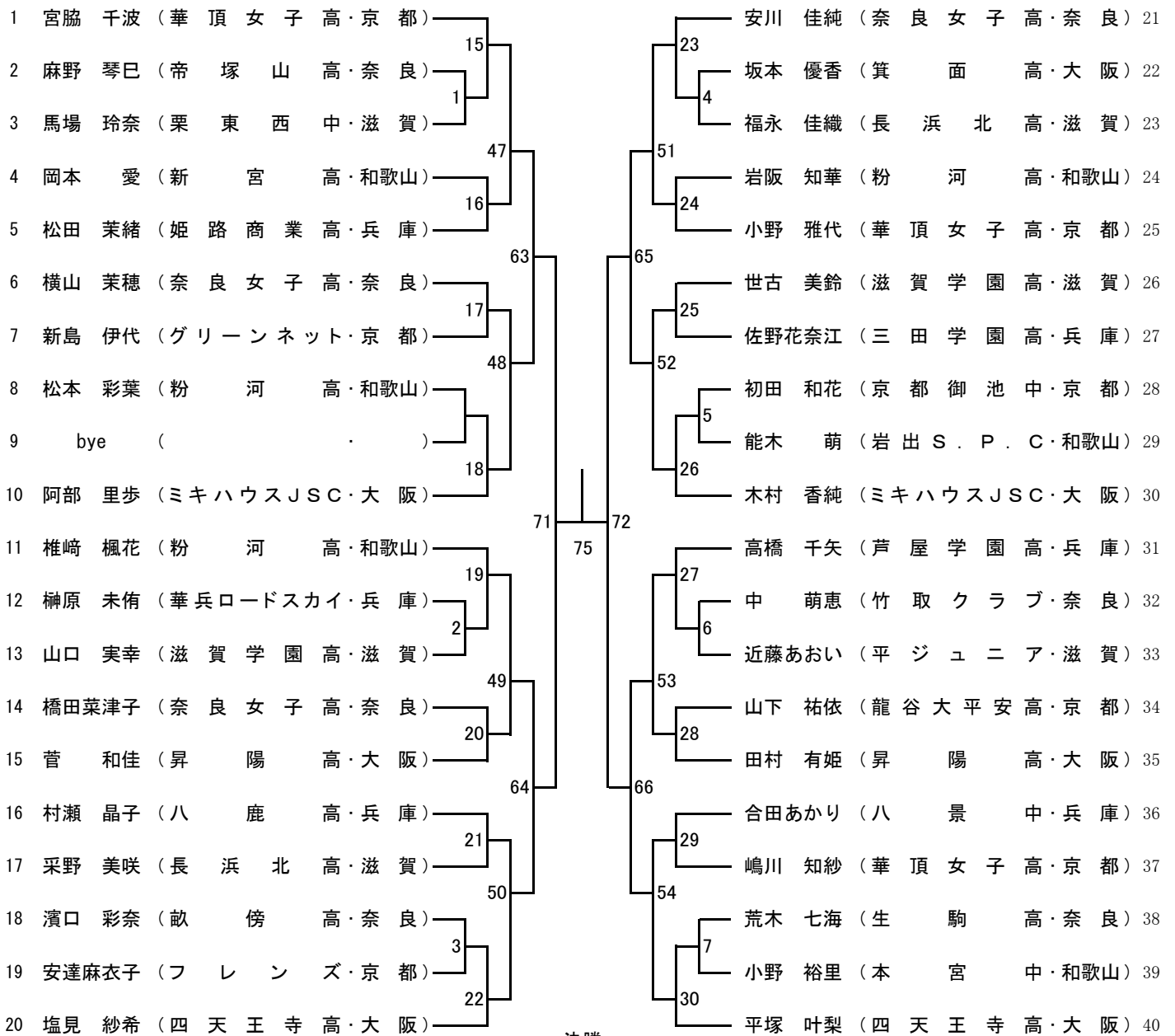


(.) — (.)

ジュニア男子 (その2) (JM)



ジュニア女子(その1) (JW)



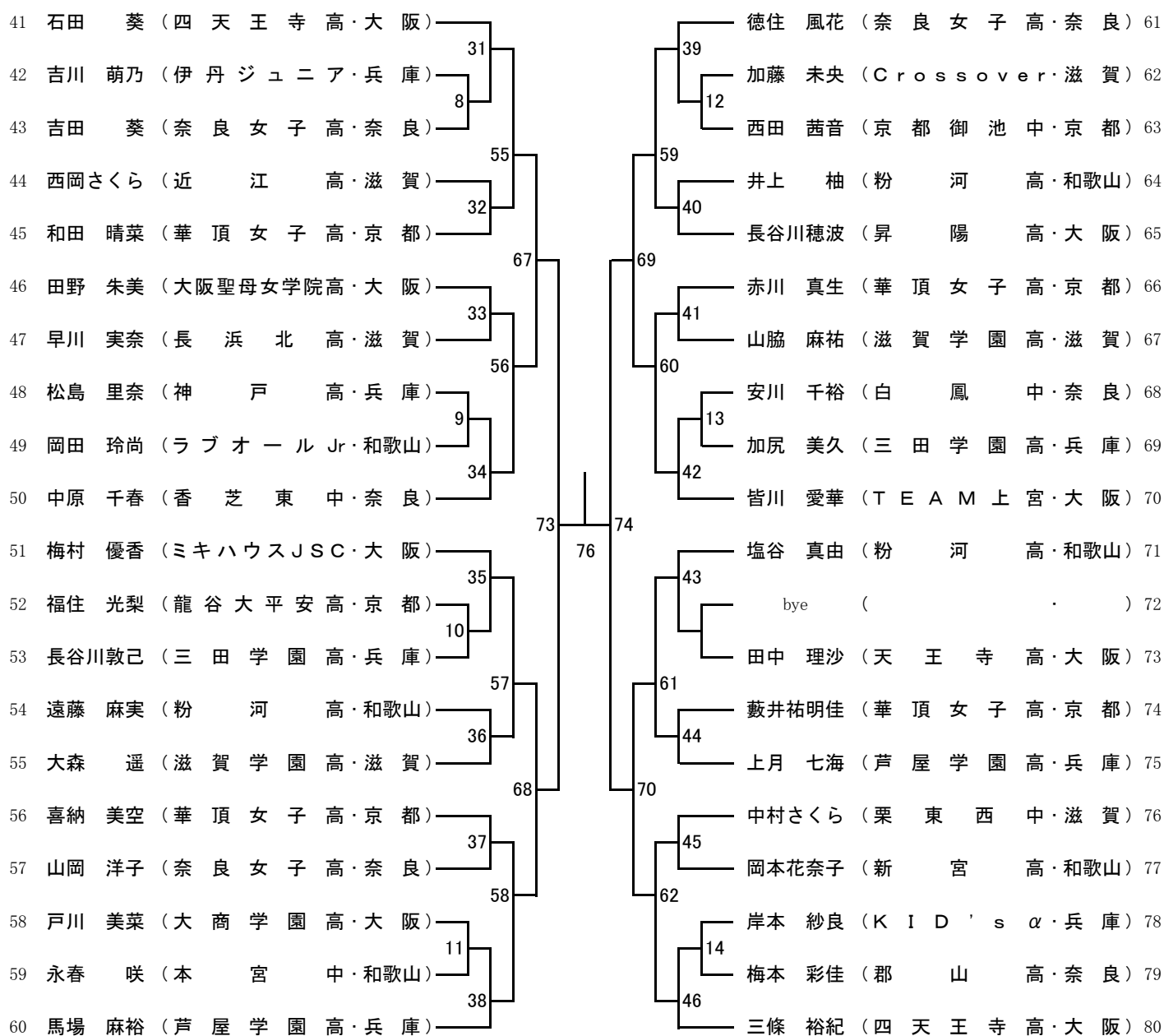
決勝
77

()

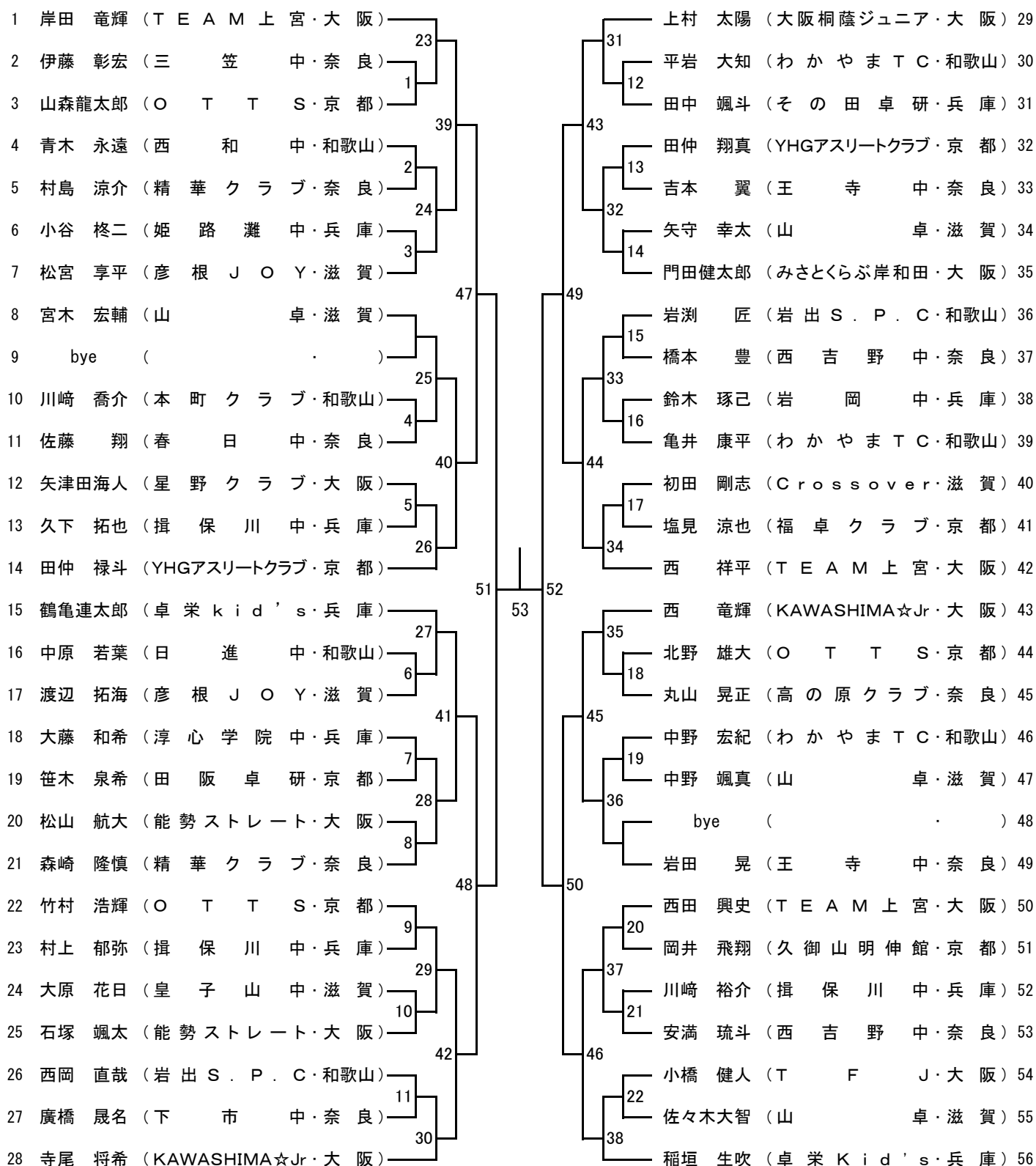
—

()

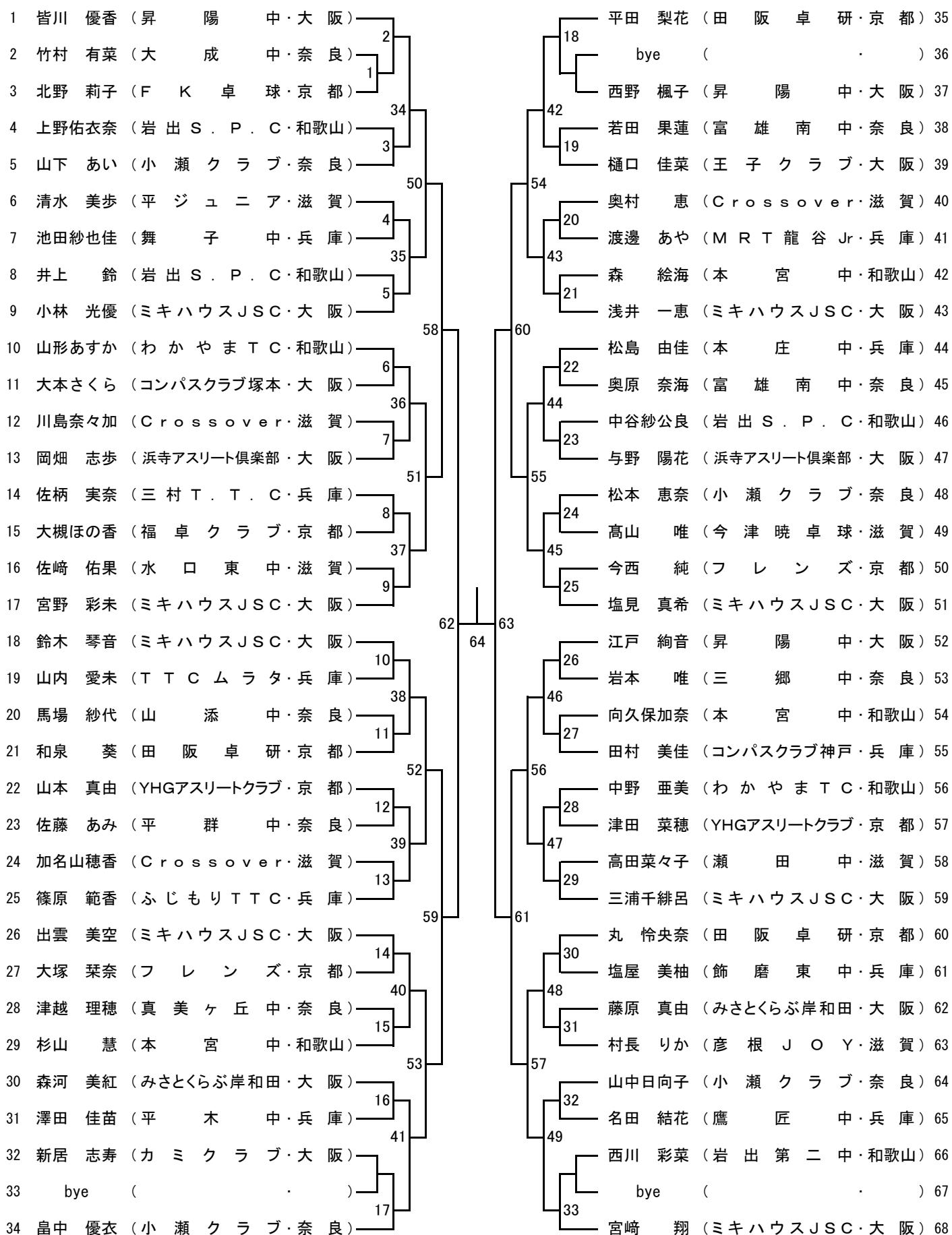
ジュニア女子(その2) (JW)



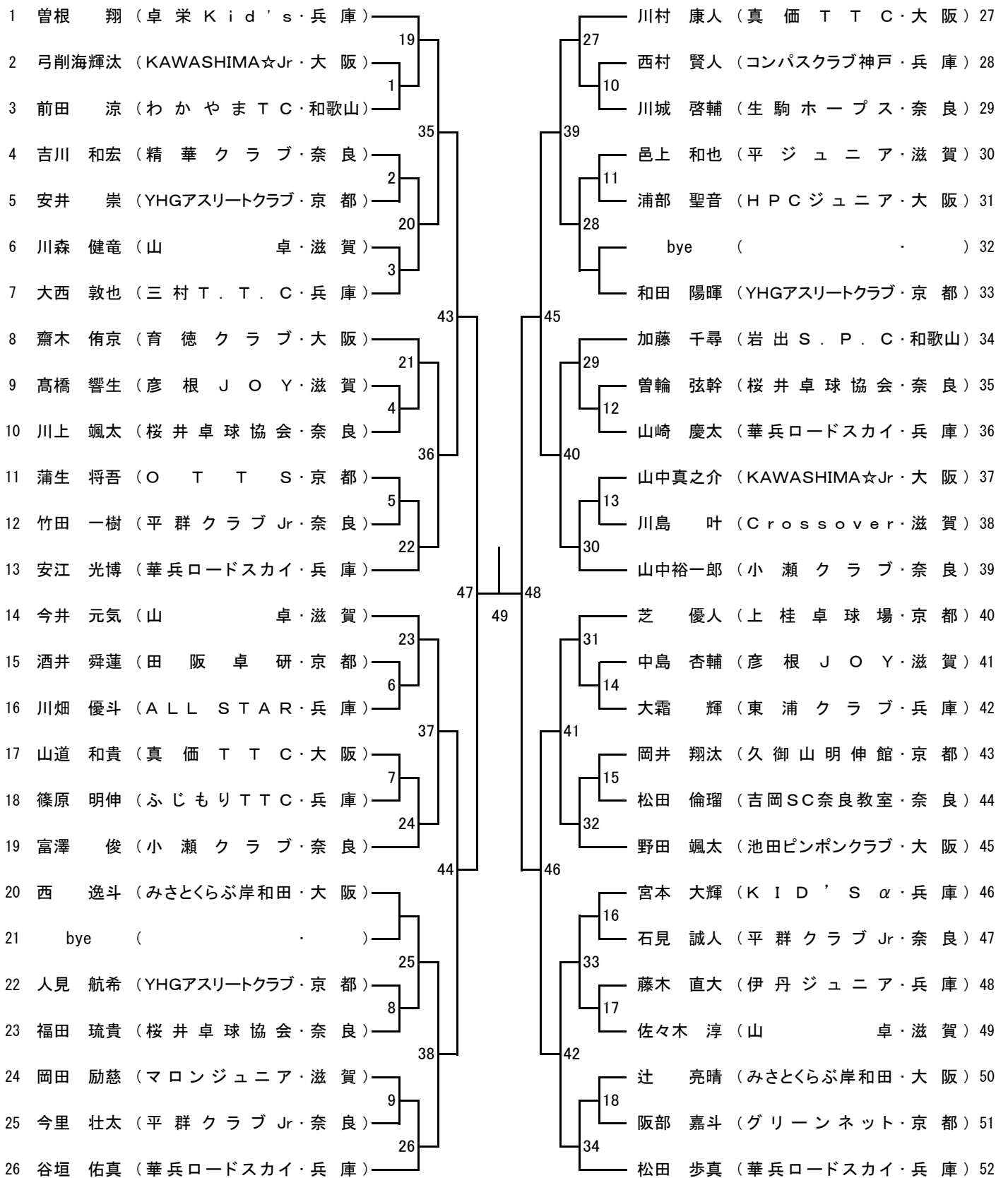
カデット男子 (KM)



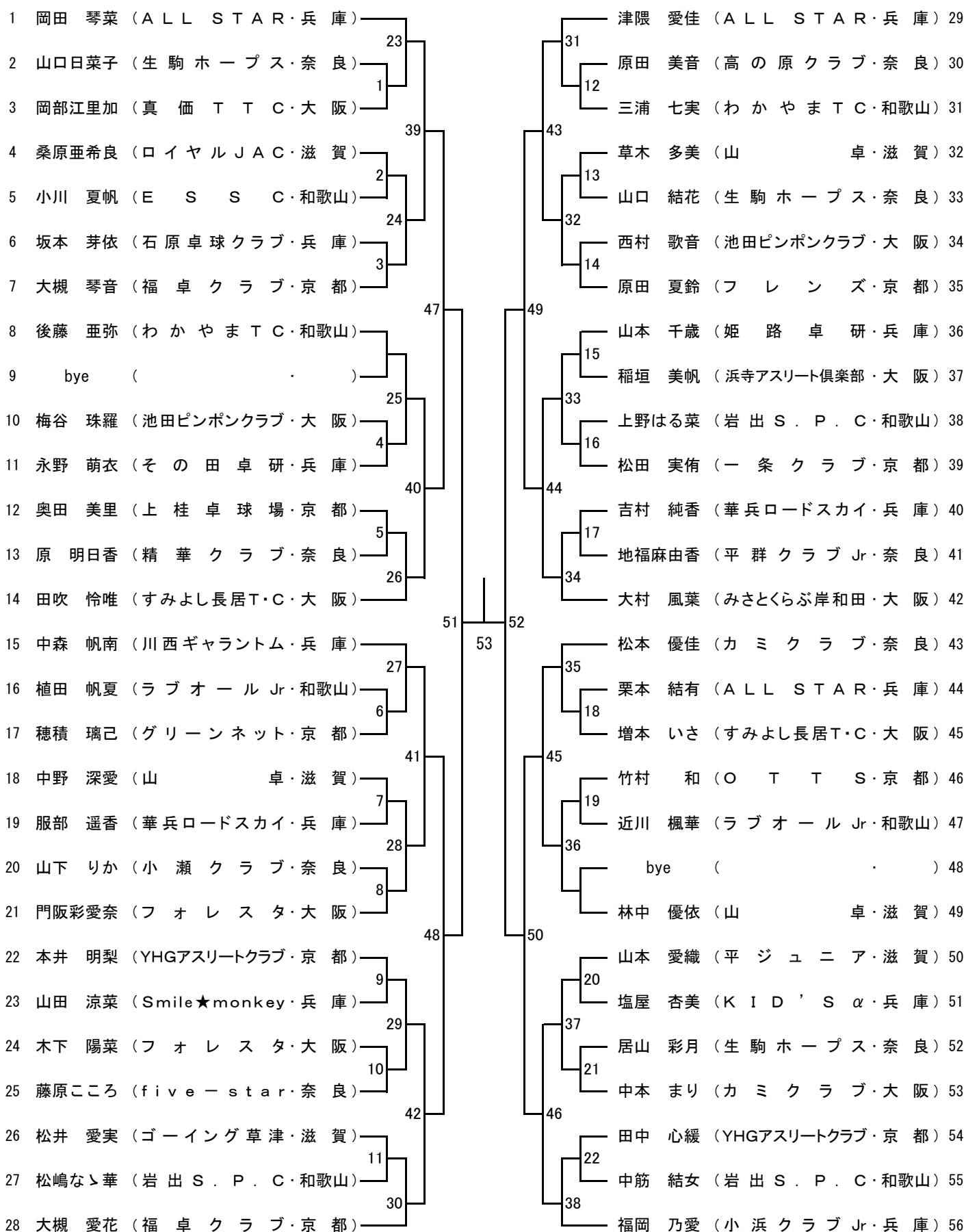
カデット女子 (KW)



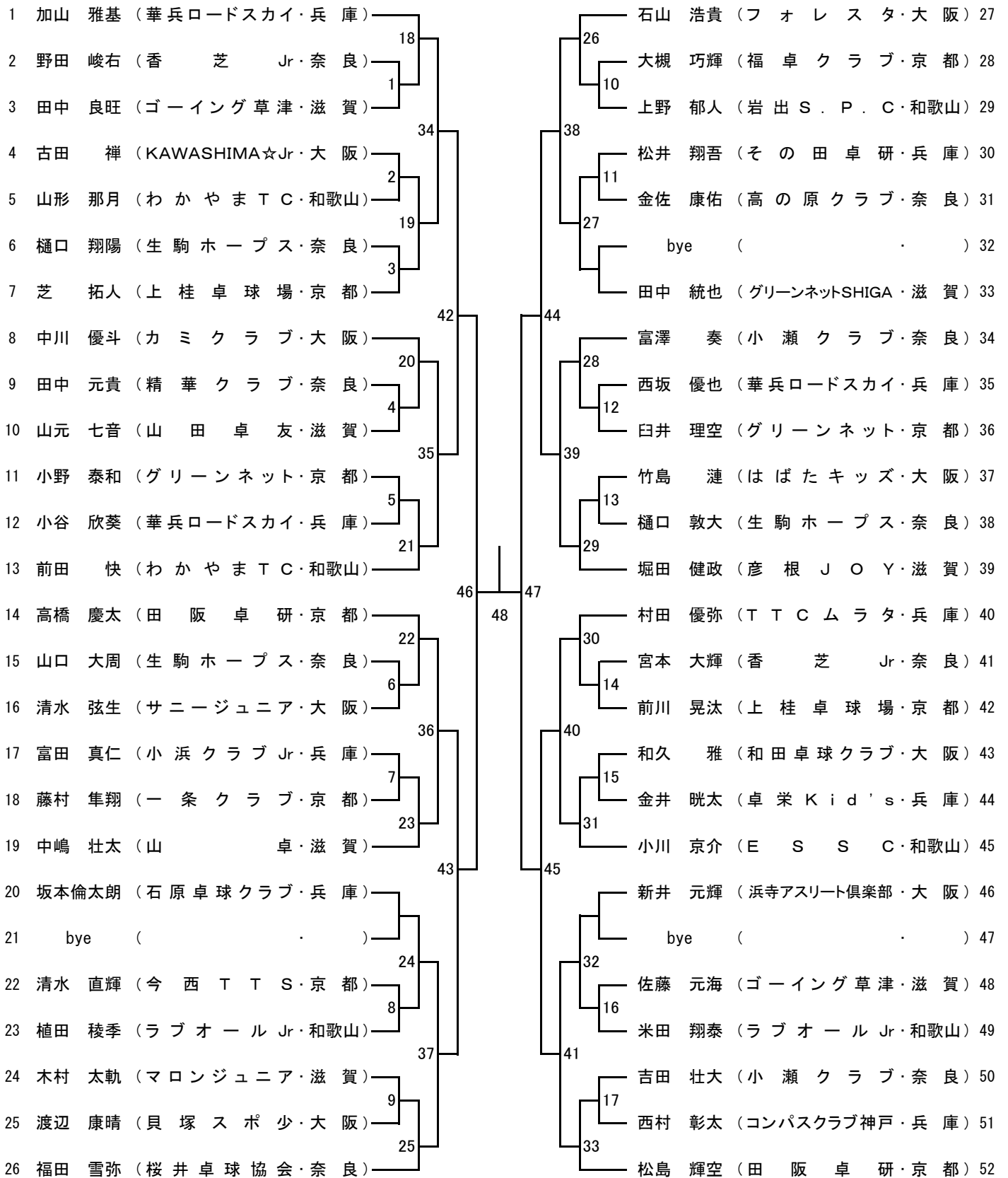
ホープス男子 (HM)



ホープス女子 (HW)



カブ男子 (CM)



カブ女子 (CW)

